

## 洗面器用シングルレバー

製品の機能が十分発揮されるように、

### 安全のため必ずお守りください

取付けの前に、この「安全上の注意」をよくお読みの上、正しく取付けてください。

- この説明書では機器を安全に正しく取付けていただくために、必ずお守りいただくことを、1) 注意の表示によってお知らせしています。

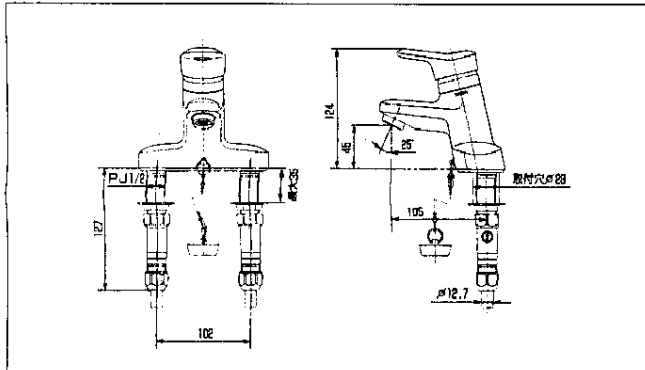
**注意** この表示の欄の内容を無視して誤った取付けをすると、傷害または、物的損害が発生する可能性があります。

### 注意

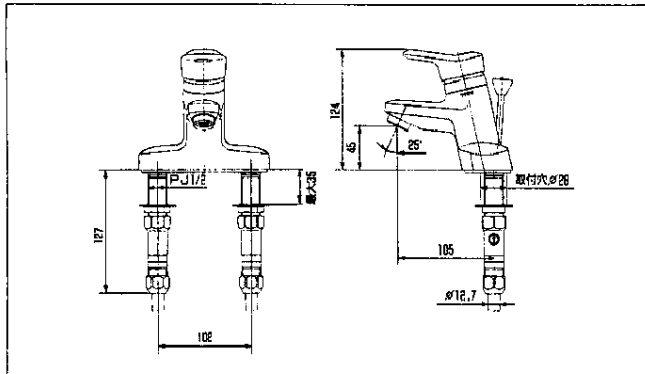
- 1) 湯水を逆に配管しないでください。  
水を出そうとしても、湯が出てやけどをすることがあります。
- 2) 凍結が予想される際は、水を抜いておいてください。  
凍結破損で漏水し、家財などを濡らす財産損害発生のおそれがあります。(寒冷地用)

### 完成図

TLF30UG型

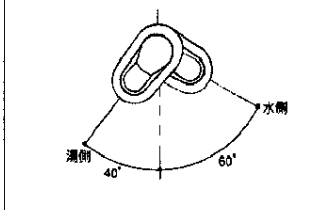


TLF30U型

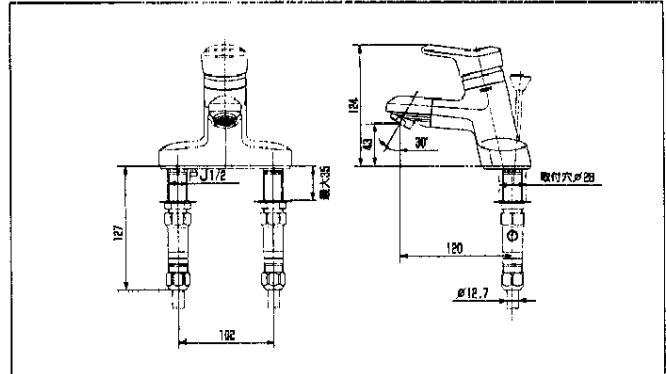


TLF30UIX, TLF30UIKX (TLF30U型の湯側角度規制仕様)

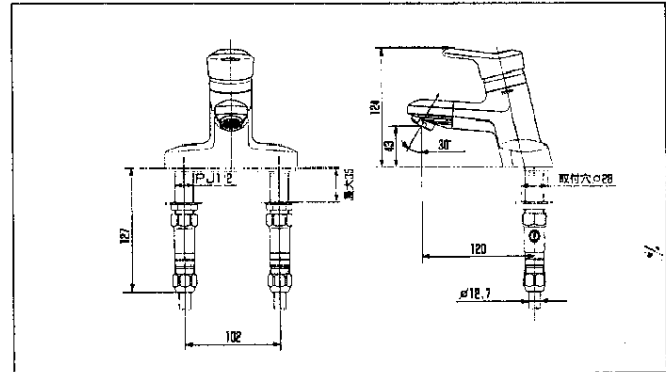
※湯側には40°しか回転しません。



TLF30UD型



TLF30UDQ型



※品番によっては、図と現品の形状が一部異なることがあります。

### 使用条件

#### 1. 使用水圧

(1)瞬間型給湯機と組合せる場合

給水圧力 { 最低必要水圧……(下記参照)  
最高水圧………0.75MPa

器具入口部における最低必要水圧 (MPa)

給湯機の種類		号数	最低必要水圧
比例制御タイプ	能力手動切替タイプ	12号	A+D.52
		10号	0.08
		16号	
	TOTOカスタム制御方式	20号	0.08
		16号	0.06
		20号	
		24号	
	TOTOトリコン制御方式 (トリコン・コンタクト・アクティ)	アクティ	0.04
		スーパーアクティ	
		32号	0.05
TOTOハイトリコン制御方式	21号	0.04	
	24号		
TOTOコマンド	16号	0.06	
	24号		
	21号		
TOTOハイコマンド	21号	0.04	
	24号		

注) 表中のAは給湯機の最低作動水圧を示します。

(比例制御タイプにはこの数値が含まれています。)

(設定条件)

- レバーハンドルは中央の位置で全開
- 吐水はソフト吐水
- 吐水温度: 38°C
- 給湯配管長さ: 5m
- 給湯機が着火する下限の圧力とする。
- 水温の高い (25°C) 夏期に着火させることを想定。
- 能力手動切替タイプの出湯温度は最高温度に設定。
- 比例制御タイプの出湯温度: 60°C

※能力手動切替タイプで水温が高く着火しにくい場合は、能力を小さく切替えると着火しやすくなります。

※定流量弁付のTLF30UD型、TLF30UDQ型で水温 (25°C) が高く着火しにくい場合は、一度レバーハンドルを少し湯側にまわしてください。

# 混合栓施工説明書

この施工説明書の内容にそって正しく取付けてください。

## 貯湯式温水器と組合せる場合

給水・給湯圧力  
 最低必要圧力……0.05MPa  
 最高圧力……0.75MPa

給水圧力は給湯圧力より必ず高くするか、同圧になるようにしてください。

2. 給湯に蒸気を使用しないでください。

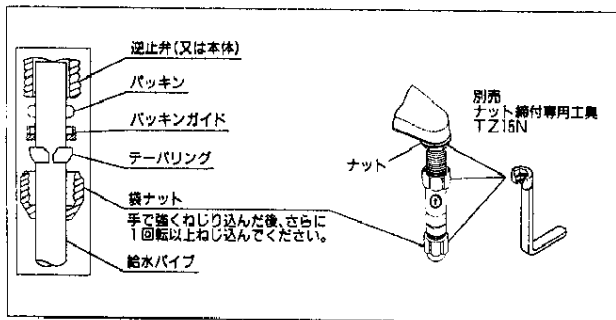
3. 湯・水を逆配管しないでください。

なお、給湯機からの給湯管は抵抗を少なくするため最短距離で配管し、配管には必ず保温材を巻いてください。

## 器具の取付け

※器具を取付ける前に必ず給水管内のこみ、砂などを完全に洗い流してください。

※混合栓本体を固定するときは、取付穴周囲の汚れをとり、別売のナット締付専用工具を利用して確実に取付けてください。(TZ15N)



※差込み給水・給湯パイプに袋ナットを入れ、テーパリング、パッキンガイド、パッキンの順番・向きをまちがえないように接続してください。

## 使用上の注意

この商品は、ウォーターハンマー低減機構を採用しております。レバーハンドルを早く操作しようとする、抵抗感が発生し重く感じる事が、ありますが故障ではありません。

万一、レバーハンドルがロックして水が止まらなくなった場合は、一度全開にして再度ゆっくり閉めて下さい。

## 寒冷地用水抜方法

寒冷地用の場合は器具内の水を抜くため、水抜コックを設けております。凍結のおそれのある時期に施工された場合は、水抜栓の操作と合わせて次の要領で水抜きしておいてください。また、お客様にも水抜方法をご指導ください。

(水抜手順)

①レバーハンドルを中央位置(湯側・水側の中間)で上げる。

②水抜コックを開く。

※水抜き後は必ず水抜コックを強く締めてください。

## お手入れ

器具がいつまでも美しさを保つように、お客様にお手入れ方法をご説明ください。

1. 水栓の表面や樹脂部を傷つける以下のものは絶対に使用しないでください。

・TOTO水あかクリーナー以外の酸性洗剤、塩素系漂白剤

・シンナー、ベンジンなどの溶剤

・TOTO水あかクリーナー以外のクレンザー、磨き粉など粗い粒子を含んだ洗剤

・ナイロンたわし、ブラシなど

もしタイルを酸性洗剤で洗った場合は、すぐにタイル及び器具を十分水洗いしてください。

2. 水栓の表面や樹脂部に付着した水あかなどの汚れ落としにTOTO水あかクリーナーのご使用をお勧めします。

TOTO水あかクリーナーは水栓に傷をつけずに汚れを効果的に除去します。お求めはお近くのTOTOショールームもしくはTOTOパーツセンターにお尋ねください。

3. 軽い汚れの場合は水またはぬるま湯に浸した布をよく絞って、汚れをふき取ってください。

ひどい汚れの場合は、適量にうすめた食器用中性洗剤を含ませた布で汚れをふき取った後、水洗いし、からがきしてください。

再生紙を使用しています。

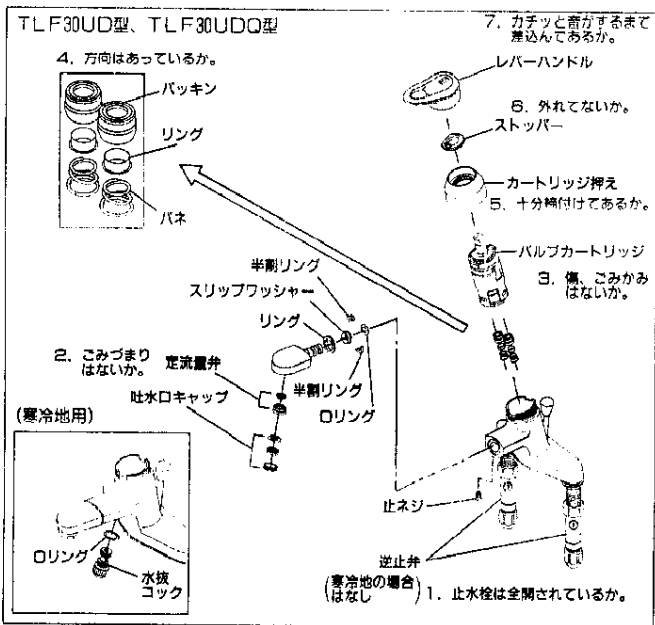
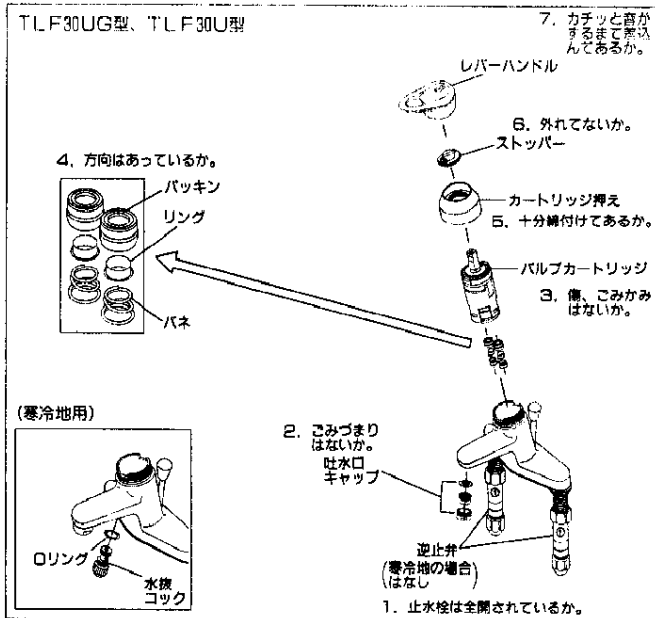
## 分解と点検

取付後、万一故障した際は、次の要領で分解および点検を行ってください。

【ご注意】

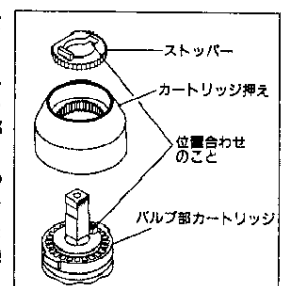
バルブ部カートリッジ内部は精密加工された特殊セラミックバルブを組立調整しておりますので、絶対に分解しないでください。

現象	点検項目
吐水量が少ない。	1, 2
水が止まらない。	3, 4, 5, 6
吐水温度不良。	1, 2
ハンドルがガタつく。	7



【点検時の注意】

カートリッジ押えは、手締めにて締め付け、工具は使用しないでください。再セットされる際に、ストッパーを組込むときは、カートリッジ側凸部とストッパー側凹部を合わせて押込むこと。その際カートリッジ押えの内側の歯と、ストッパーの外側の歯が合わない時は、カートリッジ押えを締め込む方向にて歯を合わせる様に調整してください。



※付属の取扱説明書は、必ずお客様にお渡しく下さい。

手渡しできない場合は、工事完了後ハンドルなどに貼り下げをお願いいたします。