

TOTO

台所用 シングルレバー混合栓


TKF30U型・TKF33U型
TKG30U型・TKG33U型
TKJ30U型・TKJ33U型




商品の機能が十分に発揮されるように、この施工説明書の内容に沿って正しく取り付けてください。取り付け後は、お客様にご使用方法を十分にご説明ください。



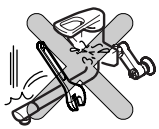
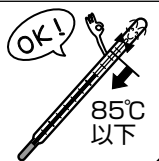
1 安全上の注意 (安全のために必ずお守りください)




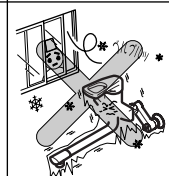


取り付け前に、この「安全上の注意」をよくお読みのうえ、正しく取り付けてください。

- この説明書では商品を安全に正しく取り付けただき、お客様や他の人々への危害や財産への損害を未然に防止するために、いろいろな表示をしています。その表示と意味は次のようになっています。
- お守りいただく内容の種類を、次の絵表示で区分し、説明しています。

表示	意味
 注意	この表示の欄の内容を無視して誤った取り扱いをすると、傷害または、物的損害が発生する可能性があることを示しています。

	してはいけない「禁止」内容です。
	分解しないでください。
	必ず実行していただく「強制」内容です。

⚠ 注意	
 禁止	<p>湯水を逆に配管しないでください。 水を出そうとしても、湯が出てやけどをすることがあります。</p> 
	<p>強い力や衝撃を与えないでください。 故障や水漏れの原因になります。</p> 
	<p>給湯温度は85℃より高温で使用しないでください。 85℃より高温でご使用になると水栓の寿命が短くなり、破損して水漏れのため家財などをめらす財産損害発生のおそれがあります。</p> 

⚠ 注意		
 分解禁止	<p>修理技術者以外の方は、水栓本体内部を分解・改造しないでください。 故障や水漏れの原因になります。</p> 	
 必ず実行	<p>凍結が予想される場所でご使用になる場合は、配管部に保温材を巻いてください。また、寒冷地用の場合は、「10 寒冷地用の水抜き方法」を参照のうえ、凍結予防を確実に実施してください。 部品が破損し、水漏れして家財などをめらす財産損害発生のおそれがあります。</p> 	
 禁止	<p>寒冷地用 水抜きコックは水抜き以外の目的で開けないでください。 水抜きコックをいきなり開けると高温の湯が出てやけどをしたり、湯水が噴き出して、家財などをめらす財産損害発生のおそれがあります。</p> 	

2 仕様

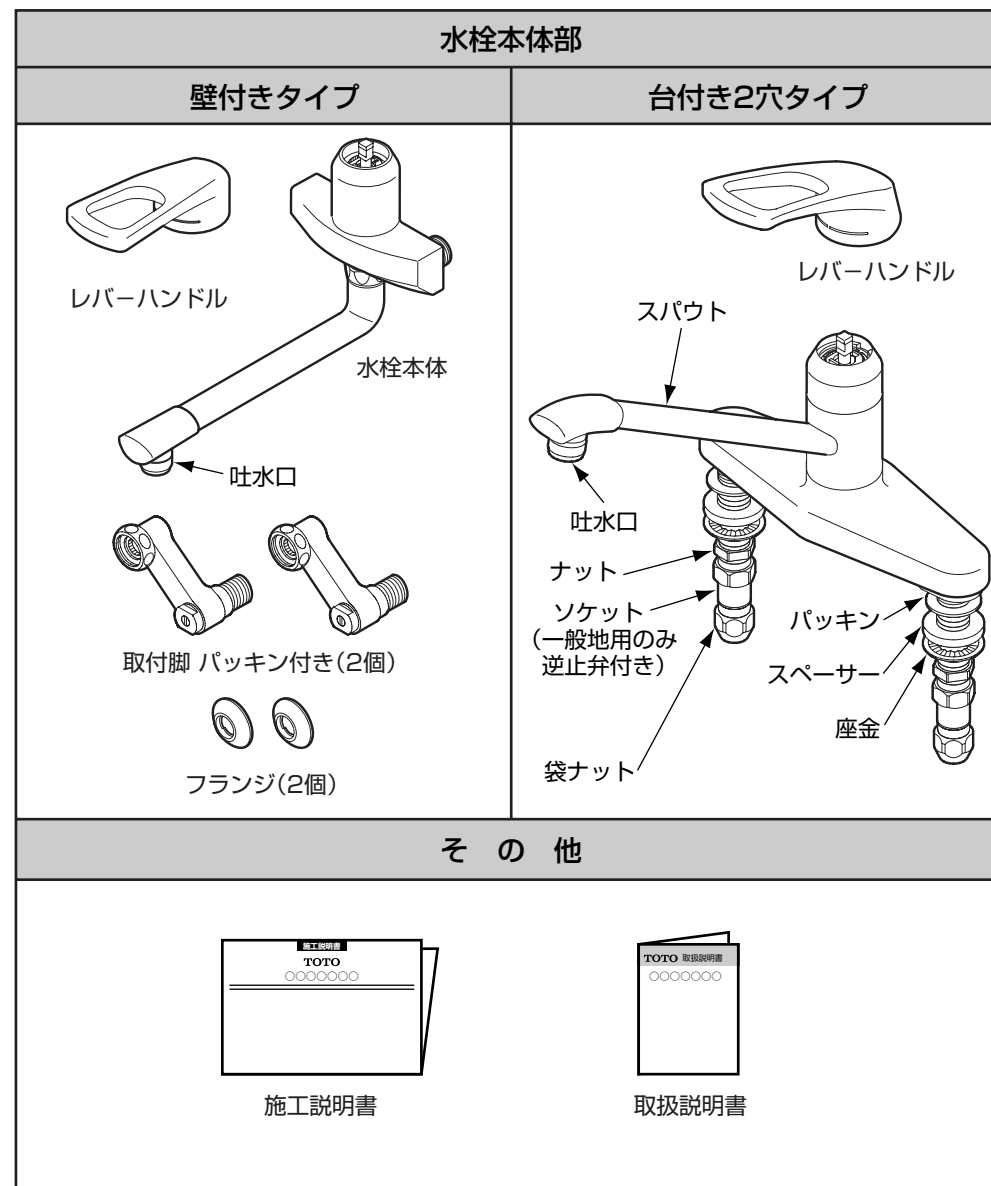
給水・給湯圧力	最低必要水圧	0.05MPa(流動圧)
	最高水圧	0.75MPa(静水圧)
使用最高温度		85℃以下
使用可能水質		水道水および飲用可能な井戸水
使用環境温度	一般地用	1~40℃
	寒冷地用	-20~40℃ (ただし、0℃以下は水を抜いた状態)
用途		一般住宅台所用

3 取り付け前に

- 給水圧力が0.75MPaを超える場合は、市販の減圧弁で0.2~0.3MPa程度に減圧してください。
快適に水栓をお使いいただくためには、0.2~0.3MPa程度の圧力をおすすめします。
- 誤操作などによるやけど防止のため、給水圧力は給湯圧力より必ず高くするか、同圧なるようにしてください。また、湯側を加圧する場合でも、必ず湯側圧力を水側より低くしてください。
- 誤操作などによるやけど防止のため、60℃給湯をおすすめします。
- 給湯機からの給湯管は、抵抗を少なくするため最短距離で配管し、配管には必ず保温材を巻いてください。
- 梱包前に通水検査をしていますので商品内に水が残っている可能性がありますが、商品には問題ありません。

4 部品の確認

次の部品があることを確認してください。

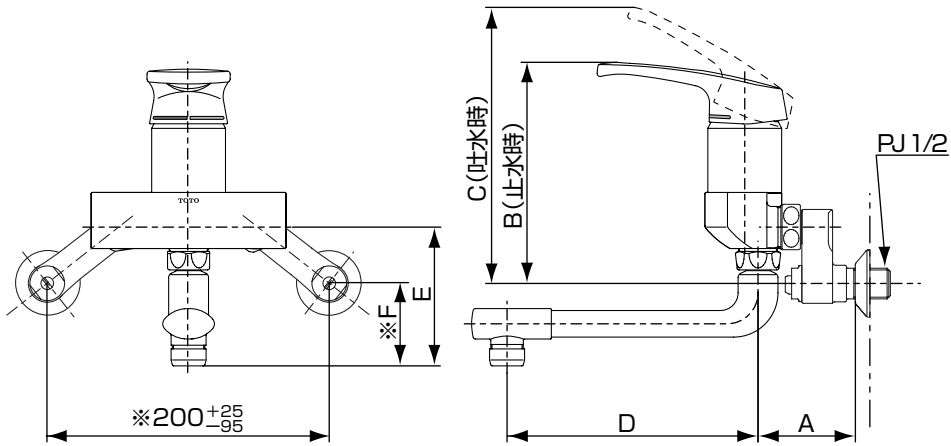


※品番によっては、図と現品の形状が一部異なることがあります。

5 完成図

※品番によっては、図と現品の形状が一部異なることがあります。

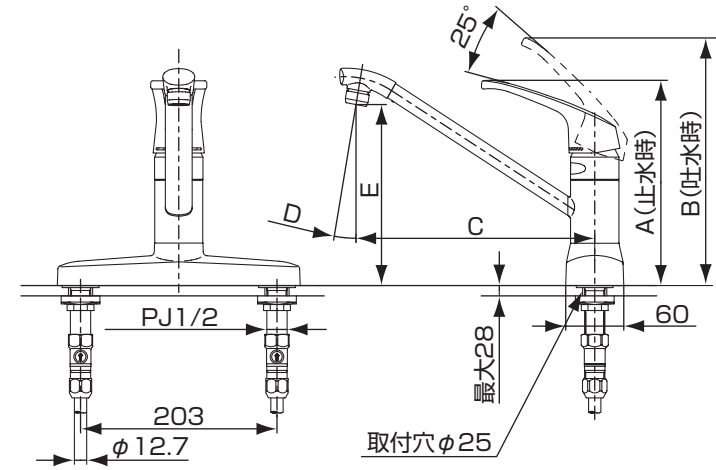
壁付きタイプ



※は配管ピッチが（標準 最長 最短）の場合です。

	A	B	C	D	E	F	
TKF30U型	85	141	175	220	94.5	52 ⁺²⁵ ₋₂₆	
TKF30US型				170			
TKG30U型	75.5±5	107.5	145.5	220	94	51 ⁺²⁵ ₋₂₆	
TKG30UB型				170		68 ⁺²⁵ ₋₂₆	
TKG30US型				170		51 ⁺²⁵ ₋₂₆	
TKJ30U型				220		82	37 ⁺²⁵ ₋₂₆
TKJ30US型				170			
TKJ30U3型	134	178	220	66	21 ⁺²⁵ ₋₂₆		
TKJ30U3S型			170				

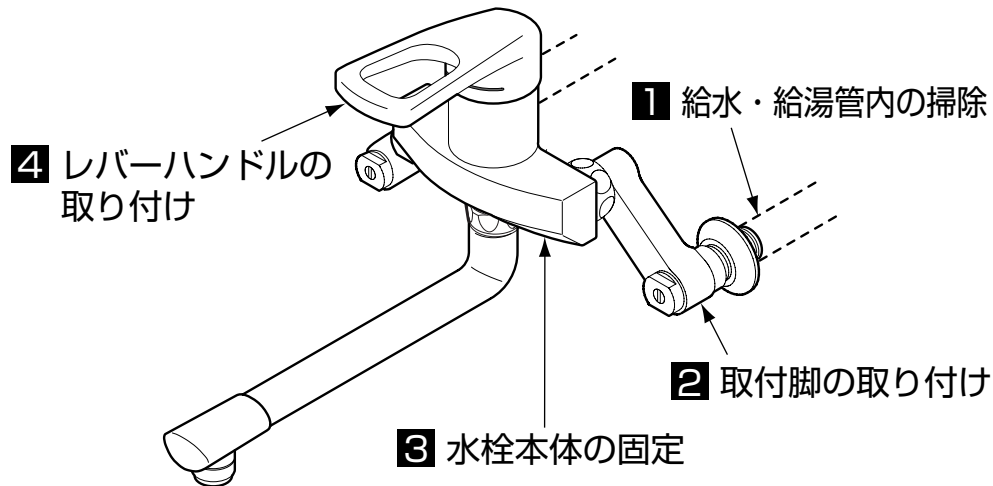
台付き2穴タイプ



	A	B	C	D	E
TKF33U型	177	210	260	5°	150
TKG33U型	199	240	247	10°	176
TKJ33U型	195				
TKJ33U3型	191	236	260	5°	175

6

施工手順 (壁付きタイプ)



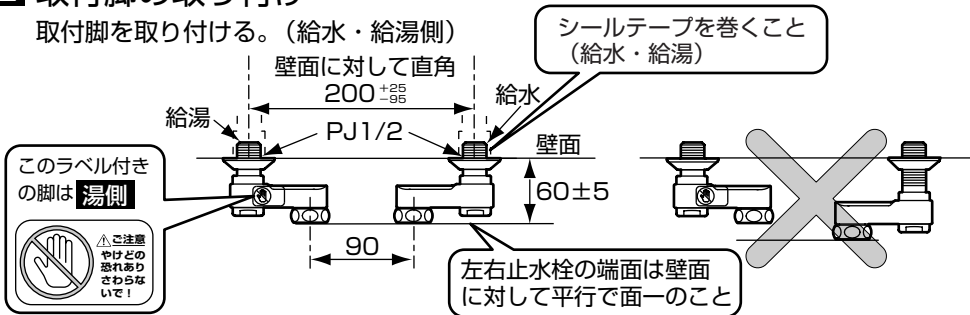
1 給水・給湯管内の掃除

取り付ける前に**必ず給水・給湯管内のごみ、砂などを完全に洗い流す。**

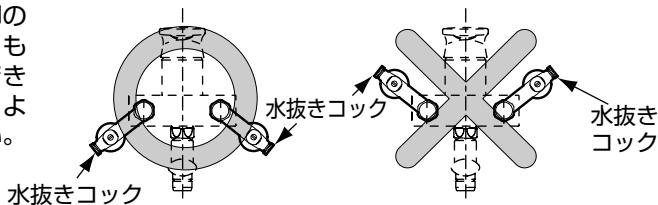
重要

2 取付脚の取り付け

取付脚を取り付ける。(給水・給湯側)



※寒冷地用の場合は取付脚の水抜きコックが本体よりも上になると、水抜きができませんので必ず下になるように取り付けてください。

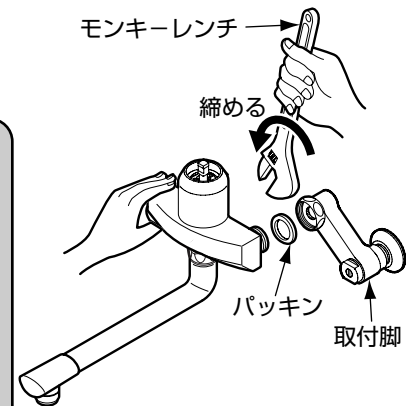


3 水栓本体の固定

- ①水栓本体を取付脚に取り付ける。
- ②水平になるように調整しながら、湯側・水側の袋ナットを交互に締め付ける。

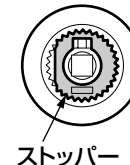
注意

- ゆるみがないようにしっかり締めてください。袋ナットが確実に締め付けられていないと、本体が傾いたり水が漏れることがあります。
- 取付脚は回さないでください。配管との接続がゆるみ水漏れのおそれがあります。
- パッキンが入っていることを確認してください。パッキンが入っていないと水漏れのおそれがあります。

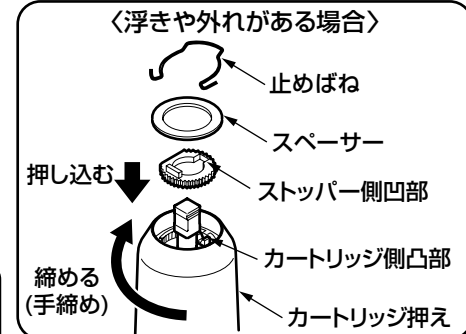


4 レバーハンドルの取り付け

- ①ストッパーの浮きや外れがないか確認する。
※浮きや外れがある場合はカートリッジ側凸部とストッパー側凹部を合わせて押し込んでください。



※カートリッジ押えの歯とストッパーの歯が合わないときは、カートリッジ押えを**締め込む方向**にて歯を合わせるように調整してください。

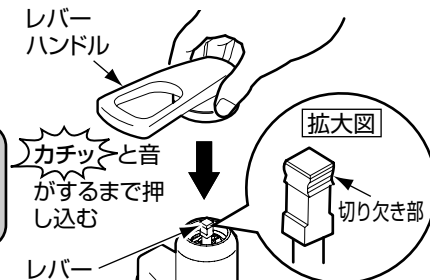


- ②レバーハンドルとレバーの方向に注意し、押し込む。

注意

レバーハンドルとレバーの切り欠きとの方に注意してください。レバーの切り欠きは**両サイド**にあります。

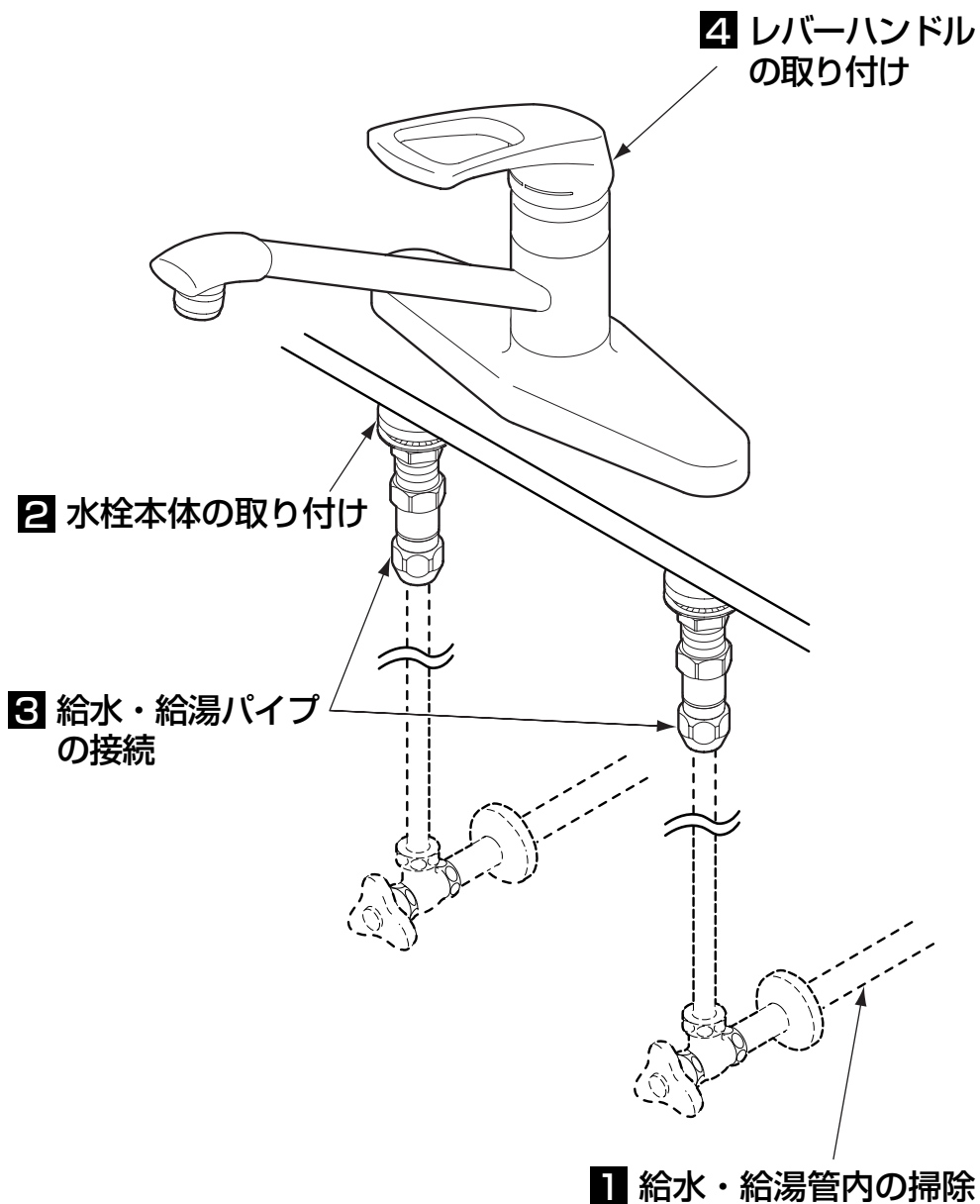
- ③レバーハンドルが容易に抜けないことを確認する。



裏面へつづく

7.1

施工手順 (台付き2穴タイプ)



重要

1 給水・給湯管内の掃除

取り付ける前に**必ず給水・給湯管内のごみ、砂などを完全に洗い流す。**

2 水栓本体の取り付け

①本体が正面を向くように仮固定する。

②ソケットを本体脚部に仮固定する。

③給水・給湯パイプの必要な長さを確認し、切断する。

注意

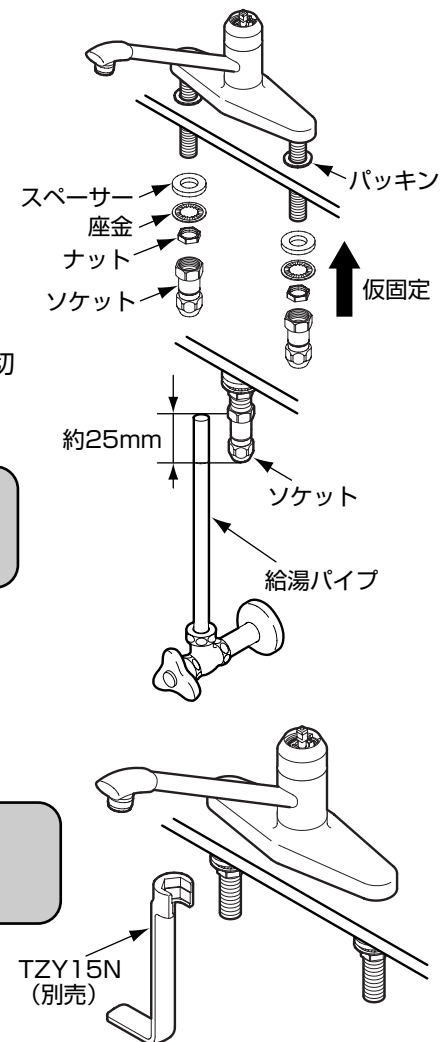
パイプの差し込み代は約25mm確保してください。

④取付穴周囲の汚れを取る。

⑤本体を本固定する。

注意

固定には別売の締付専用工具(TZY15N)を利用して確実に締め付けてください。



3 給水・給湯パイプの接続

- ①給水・給湯パイプに袋ナット、テーパリング、パッキンガイド、パッキンの順に入れて、ソケットを差し込む。
- ②ソケットを本体脚部に締付専用工具でねじ込む。
- ③パッキンをパッキンガイドに入れ、ソケットに押し付け、手締めで袋ナットを締め付ける。
- ④更に締付専用工具で1回転以上締め付ける。

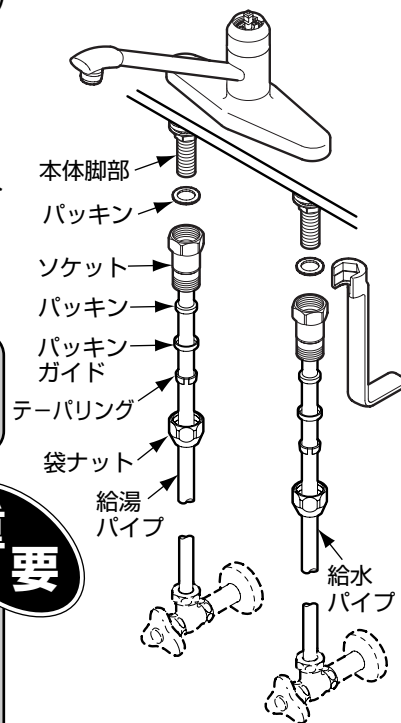
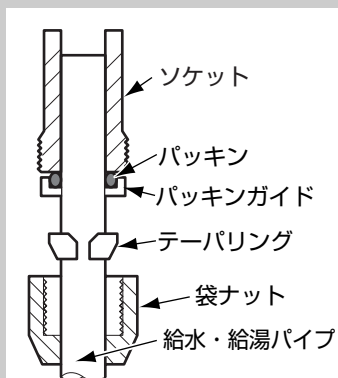
注意

抜け防止のため、給水・給湯配管は動かないよう確実に固定してください。

注意

袋ナット、テーパリング、パッキンガイド、パッキンの順番で、向きを間違えないようにして接続してください。

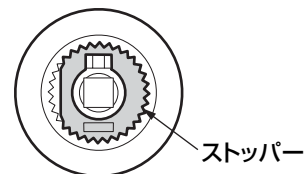
水漏れのおそれがあります。



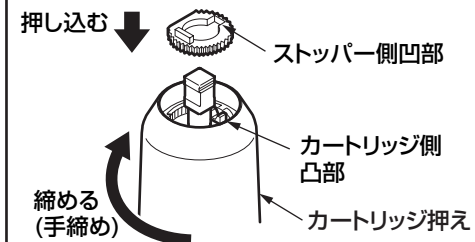
重要

4 レバーハンドルの取り付け

- ①ストッパーの浮きや外れがないか確認する。
※浮きや外れがある場合はカートリッジ側凸部とストッパー側凹部を合わせて押し込んでください。



〈浮きや外れがある場合〉

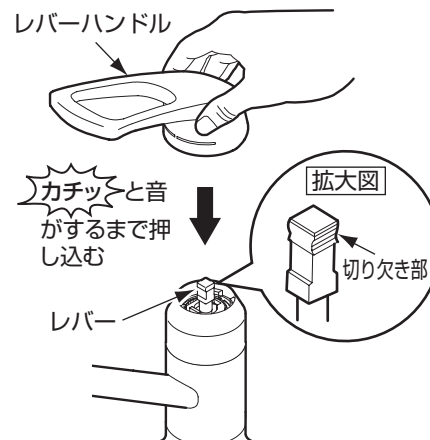


※カートリッジ押えの歯とストッパーの歯が合わないときは、カートリッジ押えを **締め込む方向** にて歯を合わせるように調整してください。

- ②レバーハンドルとレバーの方向に注意し、レバーハンドル押し込む。

注意

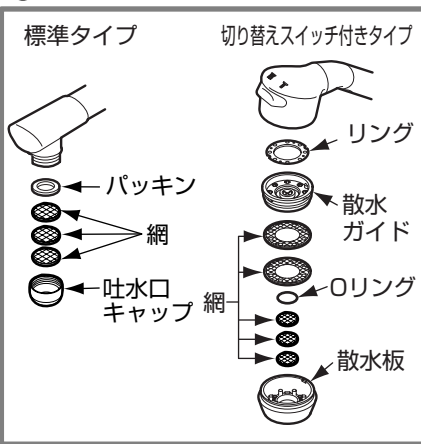
レバーハンドルとレバーの切り欠きとの方向に注意してください。レバーの切り欠きは **両サイド** にあります。



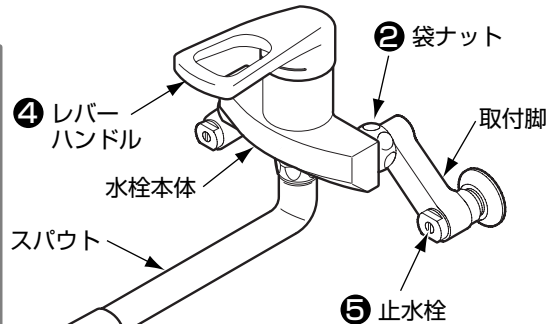
- ③レバーハンドルが容易に抜けないことを確認する。

取り付けが完了したあと、次の項目を確認してください。

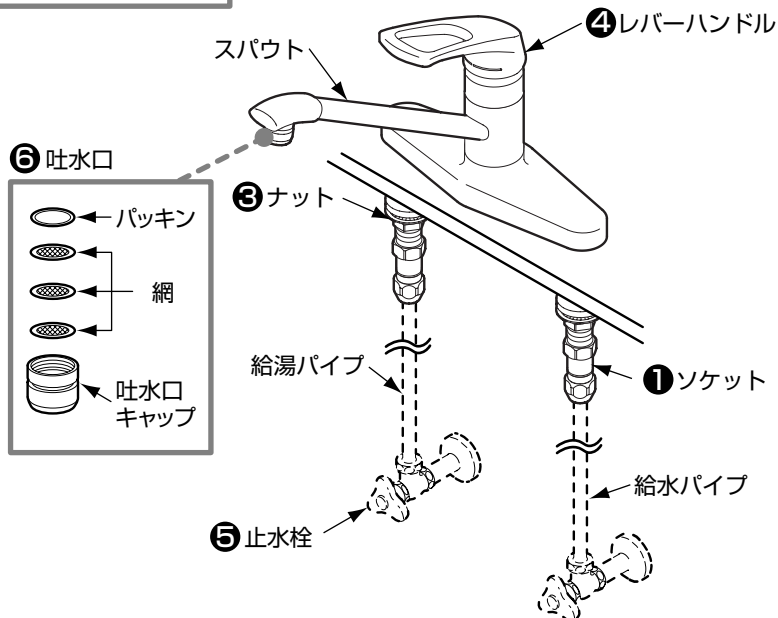
⑥ 吐水口・散水板



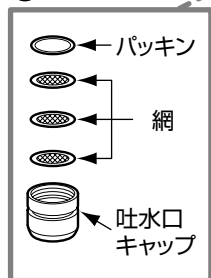
壁付きタイプ



台付き2穴タイプ

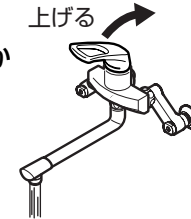


⑥ 吐水口



水出し確認

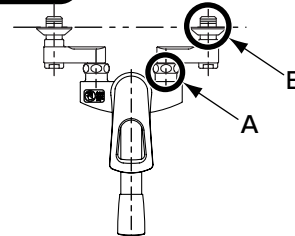
配線部の元栓を開け、吐水口から水が出るか確認してください。



水漏れの確認

水漏れがないか確認してください。

壁付きタイプ



Aから水漏れがある場合

パッキンが入っているか確認のうえ、再度、袋ナットを締め直してください。

Bから水漏れがある場合

配管に腐食・ひび割れなどがなくを確認のうえ、再度取り付け直してください。

① 給水・給湯パイプはソケットにしっかり差し込まれていますか？

台付き2穴タイプ

③ 「給水・給湯パイプの接続」参照

ガタツキの確認

水栓本体のガタツキがないか確認してください。

② 袋ナットのゆるみはないですか？

壁付きタイプ

⑥ - ③ 「水栓本体の固定」参照

③ 水栓本体のナットは確実に締め付けていますか？

台付き2穴タイプ

⑦-1 - ② 「水栓本体の取り付け」参照

④ レバーハンドルはしっかり差し込まれていますか？

⑥ - ④ 「レバーハンドルの取り付け」参照

⑦-2 - ④ 「レバーハンドルの取り付け」参照

流量および吐水温度の確認

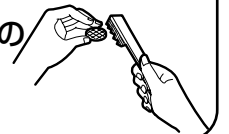
流量が少ないときや、温度調節がうまくできない場合は、次の項目を確認してください。

⑤ 止水栓は開いていますか？

止水栓で流量を調節する。

⑥ 吐水口・散水板のごみ詰まりはないですか？

吐水口・散水板の掃除をする。



9

使用上の注意

ご使用中に以下のような現象が発生することがありますが、**故障ではありません。**
お客様に十分にご説明ください。

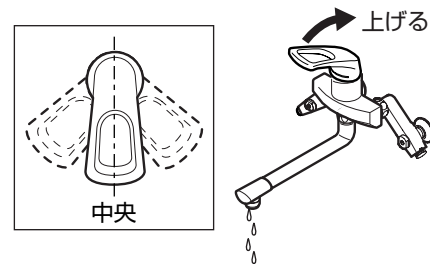
現象	説明
急に湯・水を止めると、ハンドル操作が重たく感じる。	急に水を止めると、「ドン」といった不快な音が発生することがあります。この商品は、急なハンドル操作をしたときに抵抗をもたせることで、この不快な現象を低減させる機構がはたらいているため、故障ではありません。
使いはじめに比べて、しばらく使用すると、ハンドル操作が重く感じる。	ご使用により商品内部の部品がなじみ、安定したことによるもので、故障ではありません。

10

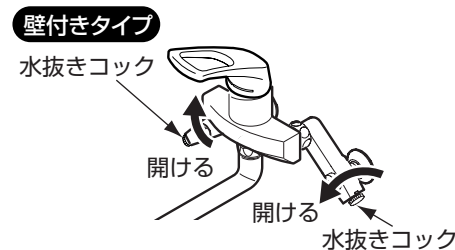
寒冷地用の水抜き方法

凍結が予想される時期に施工された場合は、水抜きを行っておいください。
また、お客様にも水抜き方法をご説明ください。

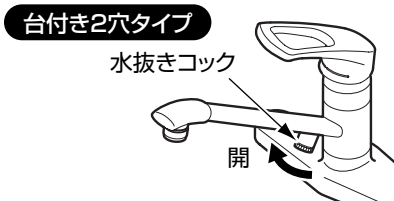
1. 配管部の元栓を閉め、水抜き栓（配管部）を開ける。
2. レバーハンドルを中央位置で上げる。



3. 水抜きコックを開けて、水栓本体の水を抜く。



4. 水抜き完了後は、必ず水抜きコックを閉め、レバーハンドルを下げる。（水が出ない状態）



※同梱の取扱説明書は、必ずお客様にお渡しください。

再生紙を使用しています。