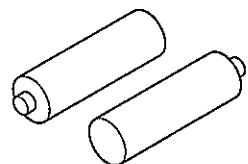
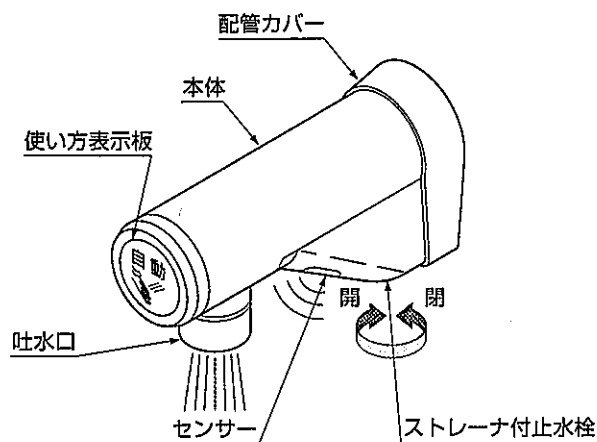


アクアオート(壁付タイプ)施工説明書

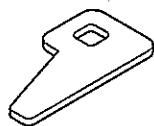
製品の機能が十分に発揮されるように、この施工説明書の内容にそって正しく取付けてください。

仕 様

TEL20D型
乾電池タイプ単水栓



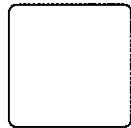
アルカリ乾電池
(単3×2本)



開閉工具



電池交換
要領ラベル



使用方法
ラベル

使 用 条 件

電 源	乾 電 池	DC3V(アルカリ乾電池単3×2本)
乾 電 池 寿 命		月4000回の使用で約2年
給 水 圧 力	最低必要水圧	(流動時) 0.05MPa
	最高水圧	0.75MPa
使用可能給水温度		0℃~45℃
給 水 部 接 続		15A
周囲使用温度範囲		1℃~40℃
周囲使用湿度範囲		90%RH以下
感 知 距 離		自動設定(学習機能内蔵)

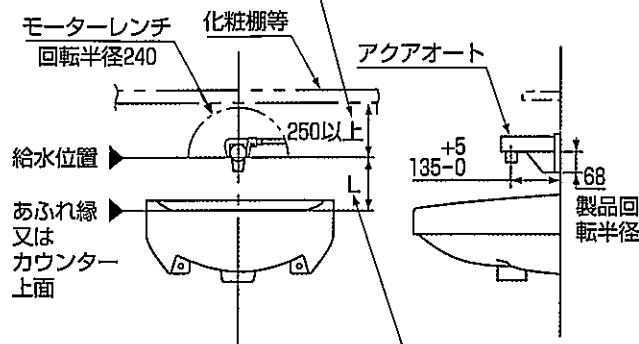
※屋内用ですので、屋外では使用しないでください。

取 付 け 前 に

- 乾電池タイプですので、配線工事は不要です。
(付属の電池をご使用ください。)
- 給水圧力範囲は、**0.05~0.75MPa**です。この圧力範囲内でご使用ください。
- ステンレス流し台とのセットは、誤動作することがあるので、セットはしないでください。**
- センサー面を傷つけないよう十分ご注意ください。
- 電池を入れてから約20秒間は、感知レベルを自動調整しますので、その間は、センサーに手をかざしたり陶器内に物を置かないでください。**また陶器面は、かるくふくなどしておいてください。
- 手洗器・洗面器の種類によっては、センサーのランプ点滅が消えないことがありますが、約10分後に点滅は消え、その後は正常に作動します。

器具取付け範囲

- (注) 水栓取付け上部化粧棚等がある場合は自動水栓ねじ込み工具が回せるスペースを確保してください。
- (注) クリーンドライ等とのセットでは、クリーンドライのセンサービームが洗面器に入らぬ様それぞれを離してセットしてください。



- (注) ストリーナ付止水栓の調節やストリーナの掃除及び盗難防止用ねじのねじ込みスペースを確保してください。次表をご覧ください。

対象陶器		L
人研ぎ手洗器		-
手洗器	L 7 R、L 21 N、L 60 N	140以上
洗面器	L 230 DS、L 230 S	150以上

- (注) 手洗器、洗面器とのセットの場合、盗難防止用ねじのねじ込みにはTZ112 (L型⊕レンチ)を使用してください。

取付完了後の確認

取付けが完了した後、次の方法で確認を行ってください。

1. 吐水口に手を近づけると水が出て、手を離すと約1～2秒遅れて水が止まることを確認してください。
(センサー感知は、学習方式のため、手を動かさないでいると約15秒で止水します。)
2. 約1分間連続して感知すると自動的に止水します。再び吐水させたい場合は、一度手を離し、再度手を近づけてください。
3. 洗面器への水溜め等、連続的に吐水させたい場合は、センサー前面約5cmの位置に手をかざしたままにしますと、その間約1分間連続吐水します。

電池交換

乾電池が減ると、センサー内のランプが、数日間感知するたびに1秒間隔で点滅します。また、機能が停止していれば、まずは電池の交換を行なっていただくよう、お客様にご指導ください。

1. 交換要領は電池装置の項を参照ください。
2. 交換要領をお客様へ説明してください。
なお、交換要領の詳細は“取扱説明書”をご覧ください。
(注) この際、乾電池は異種や新旧の乾電池を混合しないでください。

お手入れ

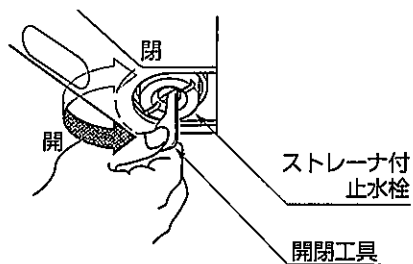
器具がいつまでも美しさを保つように、お客様にお手入れ方法をご説明ください。

1. 水栓の表面や樹脂部を傷つける以下のものは絶対に使用しないでください。
 - ・酸性洗剤、塩素系漂白剤
 - ・シンナー、ベンジンなどの溶剤
 - ・クレンザー、磨き粉など粗い粒子を含んだ洗剤
 - ・ナイロンたわし、ブラシなど

もしタイルを酸性洗剤で洗った場合は、すぐにタイル及び器具を十分水洗いしてください。
2. 軽い汚れの場合は水またはぬるま湯に浸した布をよく絞って、汚れをふき取ってください。ひどい汚れの場合は、適量にうすめた食器用中性洗剤を含ませた布で汚れをふき取った後、水洗いし、からぶきしてください。

吐水量の調節

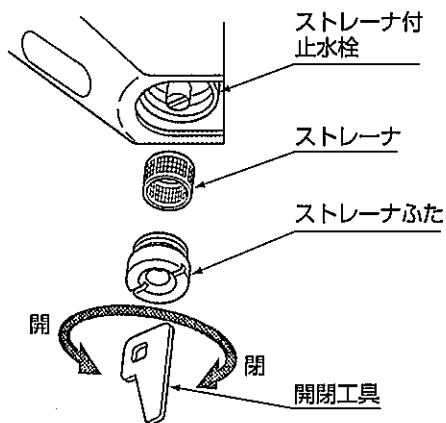
付属の開閉工具でストレーナ付止水栓を回して吐水量を調節してください。



ストレーナの掃除

ストレーナがつまると吐水量が少なくなり、十分な機能が発揮されなくなります。器具取付後は、必ずストレーナを掃除してください。また、お客様にもときどき掃除していただくようにご指導ください。

- ストレーナを取外す時は、付属の開閉工具で止水栓を閉めた後、ストレーナふたを外してください。



施工手順

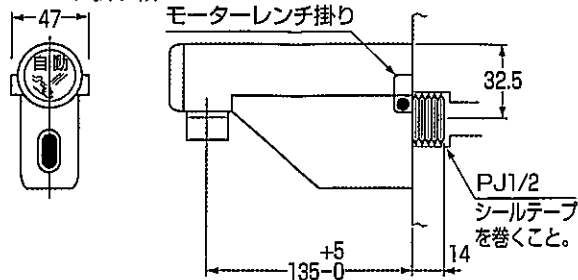
器具を取付ける前に必ず給水管内のごみ、砂などを完全に洗い流してください。

- 1 器具取付けに必要な範囲内に陶器や棚がないか確認してください。

(注) 器具取付け範囲の項を確認してください。

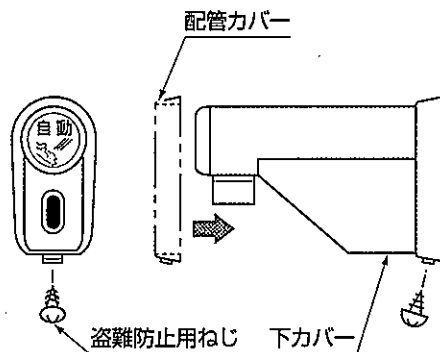
- 2 自動水栓本体を給水ソケットにねじ込みます。

モーターレンチ掛り幅



(注) 本体をモーターレンチでキズつけないよう注意してください。

- 3 配管カバーを前から差し込みます。



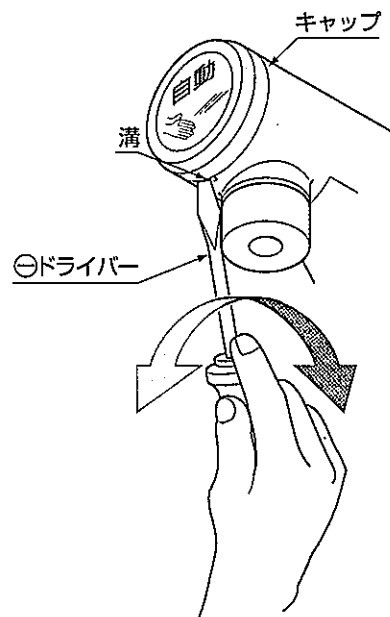
(注) 盗難等の恐れのある場合は配管カバーに付属のねじをねじ込み抜け止めをしてください。(配管カバーを手前に抜くと下カバーに引っかかるようになります。) ねじ込みにはTZ112を使用してください。

- 4 電池の装着をします。

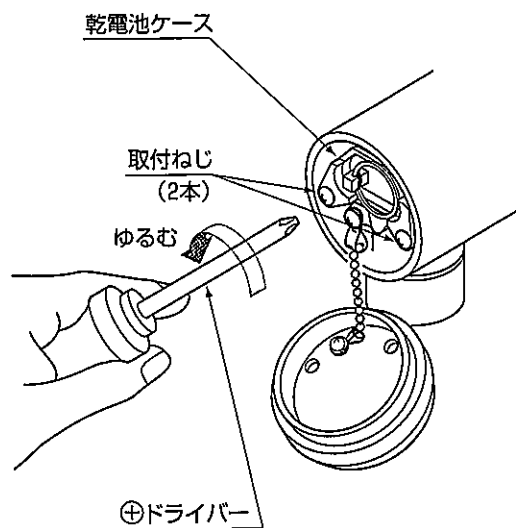
- 4-1. 止水栓を閉めてください。

(止水栓の閉め方は吐水量の調節の項を参照ください。)

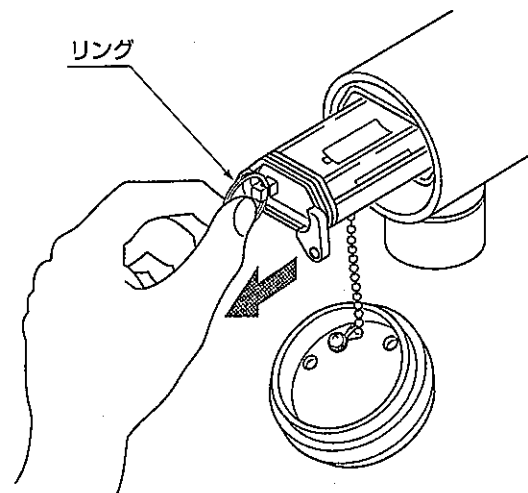
- 4-2. 本体先端下面の溝に⊖ドライバーを差し込み、回してキャップを外します。



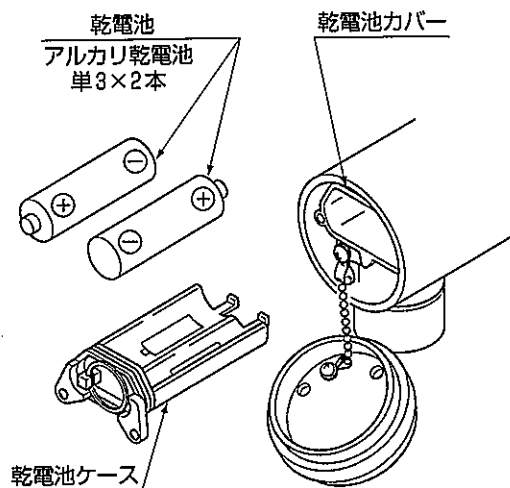
4-3. 乾電池ケースの取付ねじをゆるめます。
(取付ねじは抜止め式になっています。)



4-4. リングを引っぱって乾電池ケースを抜出します。

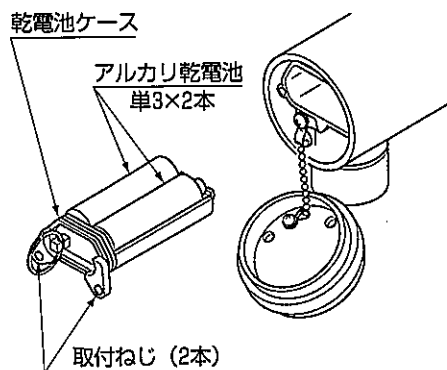


4-5. アルカリ乾電池、単3×2本を装着します。
(注)乾電池の方向に注意してください。



4-6. 乾電池を乾電池ケースに乗せて、乾電池カバーに差し込み、取付ねじを締付けます。
(注)乾電池ケースは確実に差し込んでください。

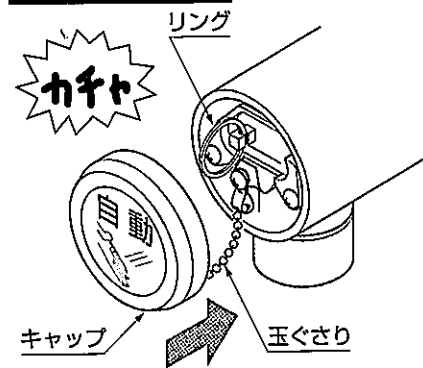
(注)電池を入れるときは、乾電池ケース内に水が入らないよう注意してください。



4-7. キャップを“カチッ”と音がするまで押し込むとはめ込まれます。

(注)玉ぐさりとリングをはさまないように注意してください。

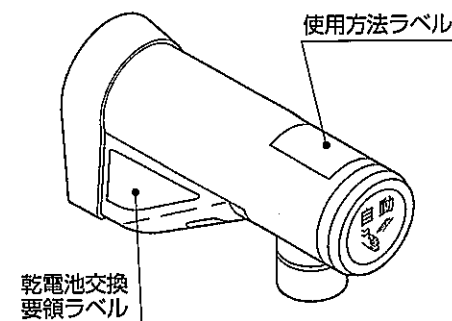
(注)自動の文字が横向きになるように合わせてください。



4-8. 止水栓を開けて吐水量の調節をしてください。(調節要領は吐水量の調節の項を参照ください。)

5 必要に応じて同梱の電池交換要領ラベル及び使用方法ラベルを製品又は壁面へ貼付けてください。

〔製品への貼付け例〕



6 取付完了後の確認の項を行ってください。