

# TOTO

## 净水器専用自在水栓 (ビルトイン形)

TK300A型  
TK301A型


商品の機能が十分に発揮されるように、この施工説明書の内容に沿って正しく取り付けてください。取り付け後は、お客様にご使用方法を十分にご説明ください。




### 1


## 安全上の注意 (安全のために必ずお守りください)




取り付け前に、この「安全上の注意」をよくお読みのうえ、正しく取り付けてください。

- この説明書では商品を安全に正しく取り付けただき、お客様や他の人々への危害や財産への損害を未然に防止するために、いろいろな表示をしています。その表示と意味は次のようになっています。
- お守りいただく内容の種類を、次の絵表示で区分し、説明しています。

| 表示  | 意味  |
|---|---|
|  <b>注意</b> | この表示の欄の内容を無視して誤った取り扱いをすると、傷害または物的損害が発生する可能性を示しています。 |

|   |                     |
|---|---------------------|
|  | してはいけない「禁止」内容です。    |
|  | 分解しないでください。         |
|  | 必ず実行していただく「強制」内容です。 |

| 注意  |  |
|---|--|
|  | <p>净水器およびイオン水生成器は給水用です。給湯配管には絶対に接続しないでください。また、35℃以上の温水を通さないでください。</p> <p>35℃以上でご使用になると、カートリッジが破損し、水漏れのため家財などをぬらす財産損害発生のおそれがあります。</p> |
|   | <p>強い力や衝撃を与えないでください。</p> <p>故障や水漏れの原因になります。</p>  |

| 注意  |  |
|---|--|
|    | <p>本商品はTOTO净水器 (TK300B型,TK301B型) およびイオン水生成器 (TEK511B1型) 専用水栓です。他社の净水器およびイオン水生成器には取り付けできません。</p> <p>取り付けの際は、この説明書と共に净水器およびイオン水生成器の取扱説明書や施工説明書をよくお読みのうえ、正しく取り付けください。各説明書に記載しています、種々の傷害および物的損害が発生することがあります。</p> |
|   | <p>凍結が予想される場所には設置しないでください。</p> <p>部品が破損し、水漏れして家財などをぬらす財産損害発生のおそれがあります。</p>   |
|  | <p>この説明書に記載された項目以外は分解・改造しないでください。</p> <p>故障や水漏れの原因になります。</p>   |
|  | <p>分岐付き止水栓 (別売) は必ず水側に取り付けてください。</p> <p>湯側に取付けると、水を出そうとしても湯が出てやけどをすることがあります。また、净水器およびイオン生成器の故障の原因となります。</p>  |

## 2

## 仕様

|        |        |                |
|--------|--------|----------------|
| 給水圧力   | 最低必要水圧 | 0.07MPa(流動圧)   |
|        | 最高水圧   | 0.75MPa(静水圧)   |
| 使用最高温度 |        | 35℃以下          |
| 使用可能水質 |        | 水道水および飲料可能な井戸水 |
| 使用環境温度 |        | 1~40℃          |
| 用途     |        | 一般住宅台所用        |

## 3

## 取り付け前に

- 給水圧力が0.75MPaを超える場合は、市販の減圧弁で0.2~0.3MPa程度に減圧してください。快適に水栓をお使いいただくためには、0.2~0.3MPa程度の圧力をおすすめします。

- 净水器用水栓の取り付けにあたっては分岐付き止水栓（別売）が必要です。一般水栓の水側止水栓と兼用で使用する場合は、右図の分岐付き止水栓をご利用ください。



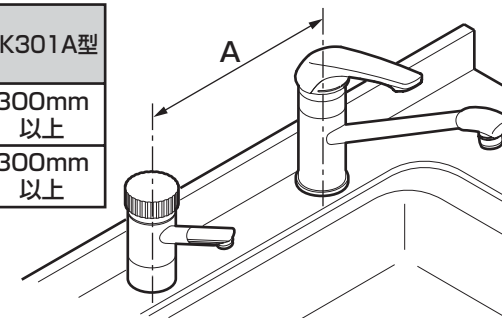
- 取付場所の選定  
〈净水器用水栓〉

下表を参考にして、净水器用水栓の取付場所を選定してください。

- ・净水器用水栓の操作に支障のない場所。  
A寸法が下表以下の場合は一般水栓のスパウトを回転させると净水器用水栓に当たることがあります。
- ・净水器用水栓の給水ホースが接続可能な場所。
- ・净水器用水栓本体を十分支えられる強度のある場所。

〈A寸法〉

| 净水器用水栓                    |             | TK300A型     | TK301A型 |
|---------------------------|-------------|-------------|---------|
| 接続器具                      |             |             |         |
| 净水器<br>(TK300B型・TK301B型)  | 210mm<br>以上 | 300mm<br>以上 |         |
| アルカリ7ビルトイン<br>(TEK511B1型) | 250mm<br>以上 | 300mm<br>以上 |         |



〈净水器〉

下記を参考にして、净水器の取付場所を選定してください。

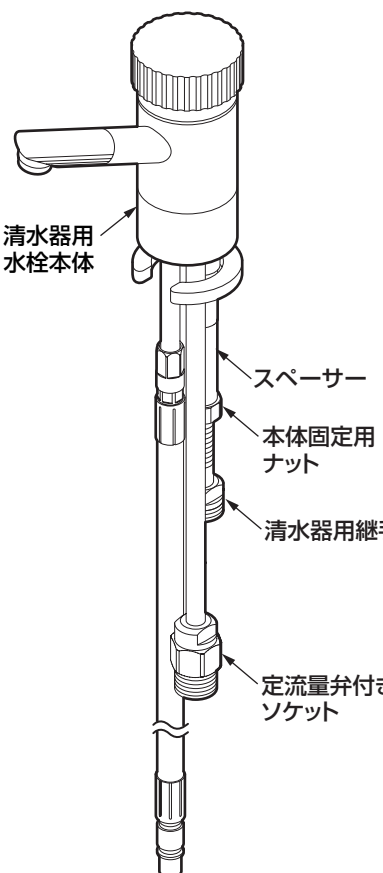
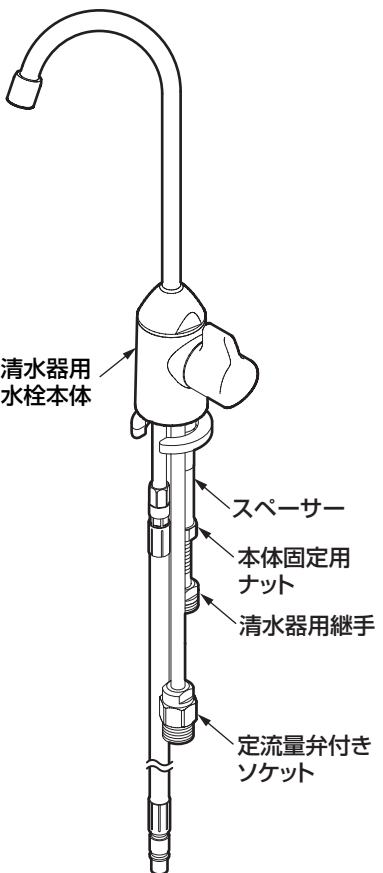
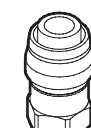
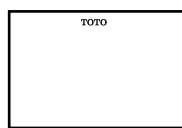
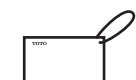
- ・净水器用水栓の下部（流し台下）で、既設の配管にぶつかからない場所。
- ・净水器用水栓から付属のホースで、接続可能な場所。
- ・ねじや両面テープで取付台およびカートリッジ本体を十分に支えられる場所。（TK300B型のみ）

- 梱包前に通水検査をしていますので、商品内に水が残っている可能性があります。商品には問題ありません。

# 4

## 部品の確認

次の部品があることを確認してください。

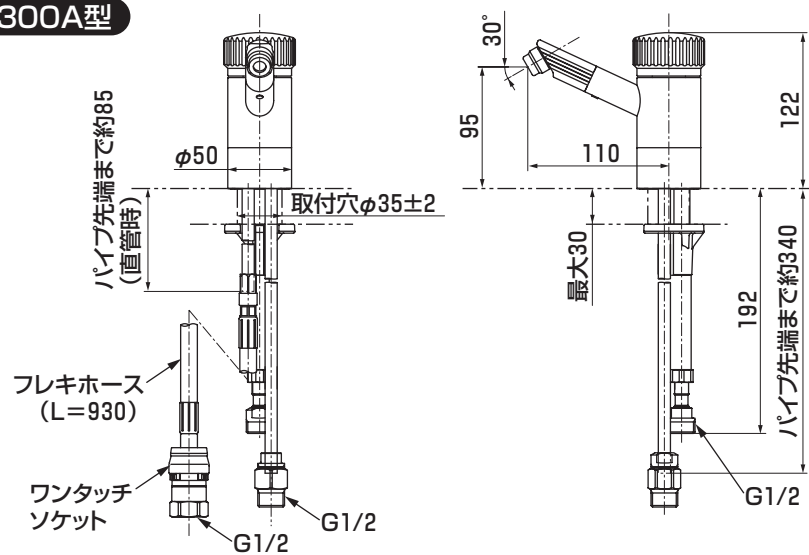
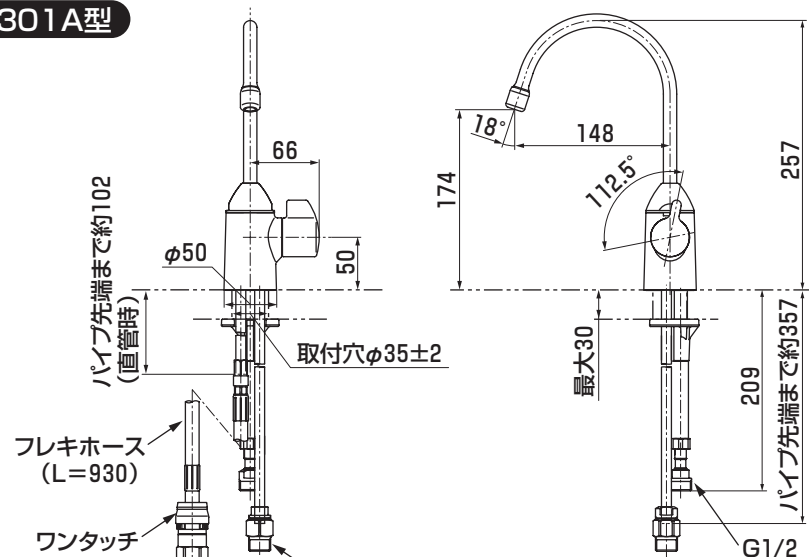
|       | TK300A型   | TK301A型   |
|-------|---|---|
| 水栓本体部 |  <p>清水器用<br/>水栓本体</p> <p>スペーサー</p> <p>本体固定用<br/>ナット</p> <p>清水器用継手</p> <p>定流量弁付き<br/>ソケット</p>                        |  <p>清水器用<br/>水栓本体</p> <p>スペーサー</p> <p>本体固定用<br/>ナット</p> <p>清水器用継手</p> <p>定流量弁付き<br/>ソケット</p> |
| その他   |  <p>ワンタッチソケット</p>  <p>施工説明書</p> |  <p>ワンタッチソケット<br/>取付方法説明札</p>  |

※品番によっては、図と現品の形状が一部異なります。

# 5

## 完成図

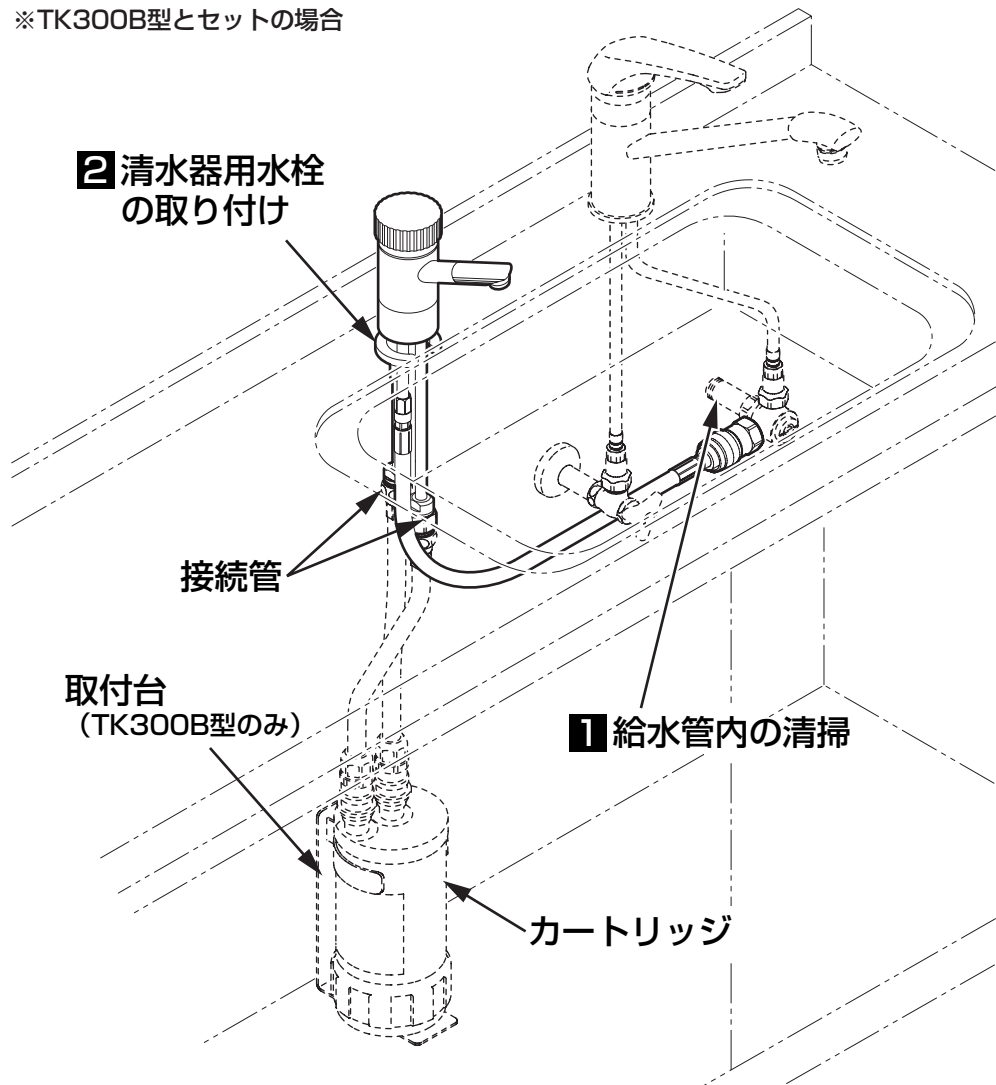
※品番によっては、図と現品の形状が一部異なります。

| TK300A型   |
|---|
|  <p>パイプ先端まで約85<br/>(直管時)</p> <p>φ50</p> <p>取付穴φ35±2</p> <p>パイプ先端まで約340</p> <p>最大30</p> <p>192</p> <p>95</p> <p>30°</p> <p>110</p> <p>122</p> <p>G1/2</p> <p>ワンタッチソケット</p> <p>フレキホース<br/>(L=930)</p> <p>G1/2</p>                  |
| TK301A型   |
|  <p>パイプ先端まで約102<br/>(直管時)</p> <p>φ50</p> <p>取付穴φ35±2</p> <p>パイプ先端まで約357</p> <p>最大30</p> <p>209</p> <p>174</p> <p>18°</p> <p>148</p> <p>112.5°</p> <p>257</p> <p>G1/2</p> <p>ワンタッチソケット</p> <p>フレキホース<br/>(L=930)</p> <p>G1/2</p> |

# 6

# 施工手順

※TK300B型とセットの場合



## 1 給水管内の清掃

取り付ける前に **必ず給水管内のごみ、砂などを完全に洗い流す。**

**重要**

## 2 净水器用水栓の取り付け

- ① 净水器用水栓が正面を向くように仮固定する。
- ② 本体固定軸兼通水管に取付金具、スペーサー、平座金、ばね座金を通し、締付専用工具 (別売:TZ40L) で本体固定用ナットを確実に締め付ける。

**注意**

- 净水器用水栓下のパッキンの取付位置を間違えないように接続してください。
- 净水器用水栓が取付穴の中心にくるように固定してください。
- ステンレス製カウンターで補強板がない場合は固めの補強板(合板など)を取り付けてください。

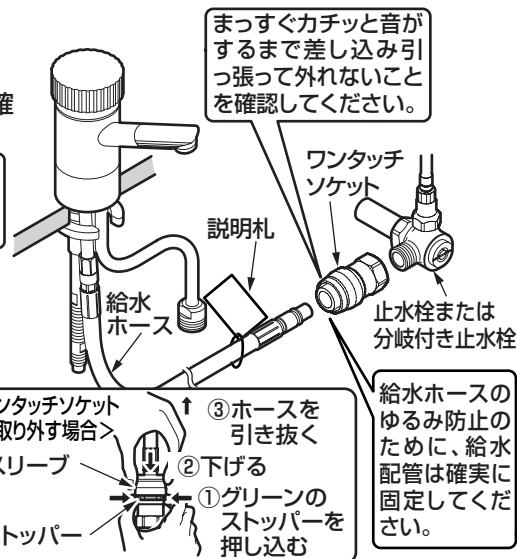
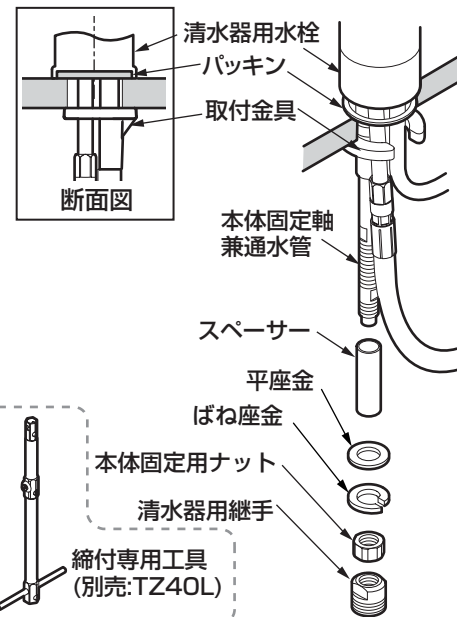
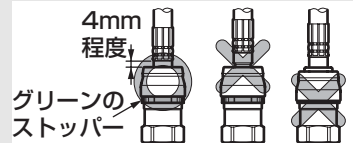
- ③ 本体固定軸兼通水管に净水器用継手を取り付ける。
- ④ ワンタッチソケットを止水栓または分岐付き止水栓に本固定する。
- ⑤ 給水ホースに異物の付着がないことを確認し、ワンタッチソケットにまっすぐ奥まで (カチッと音がするまで) 確実に差し込む。

※この際、同梱の「ワンタッチソケット 取付方法」の説明札を必ずホースに通してください。

### 取り付け後の確認

**重要**

- ホースをまっすぐ引っ張って外れないこと
- 奥まで確実に差し込まれていること



まっすぐカチッと音がするまで差し込み引っ張って外れないことを確認してください。

＜ワンタッチソケットを取り外す場合＞  
 ① グリーンのスTOPパーを押し込む  
 ② 下げる  
 ③ ホースを引き抜く

給水ホースのゆるみ防止のために、給水配管は確実に固定してください。

裏面へつづく

# 7

## 净水器カートリッジの施工手順

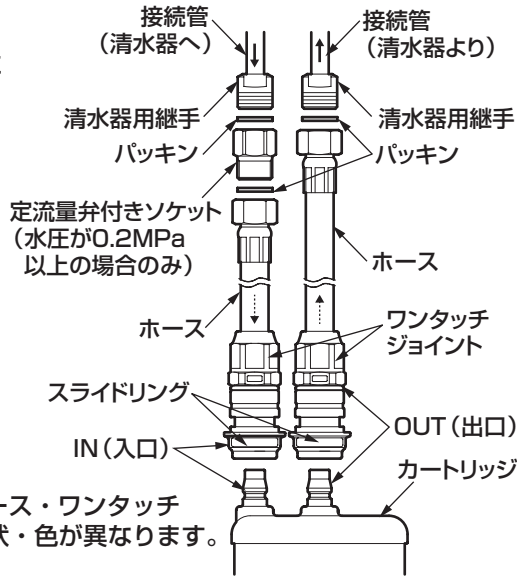
イオン水生成器(TEK511B1型)を接続する場合は、イオン水生成器の施工説明書を参照してください。

### 1 接続管の接続

2本のホースをそれぞれ净水器用継手にねじ込む。

#### 注意

- 給水水圧が0.2MPa以上の場合は定流量弁付きソケットを使用してください。
- 净水器用水栓の接続管(净水器へ)とIN(入口)側ホースを接続し、同じく接続管(净水器から)とOUT(出口)側ホースを接続してください。



※TK300B型とTK301B型は、ホース・ワンタッチジョイント・スライドリングの形状・色が異なります。

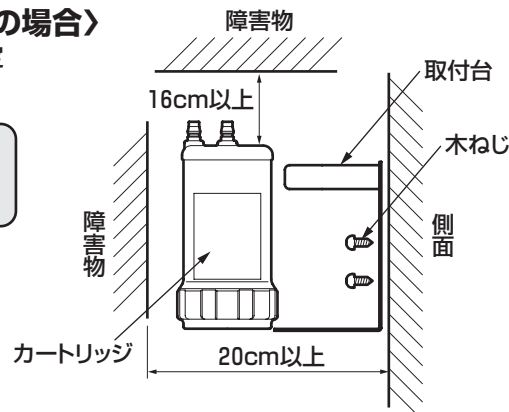
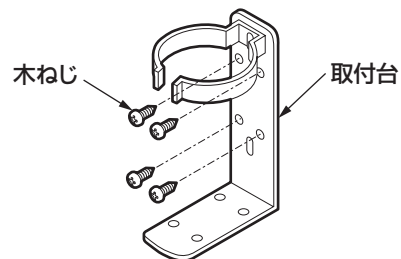
### 2 取付台の取り付け (TK300B型のみ)

#### 〈流し台のキャビネット部が木製の場合〉

付属の木ねじ(4本)で取付台を固定する。

#### 注意

- 木部が薄い場合には心材のあるところに固定してください。

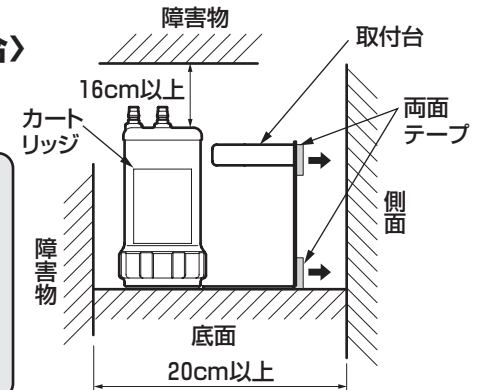


#### 〈ステンレス、ホーロー流し台など、ねじ止めが不可能な場合〉

両面テープで固定する。

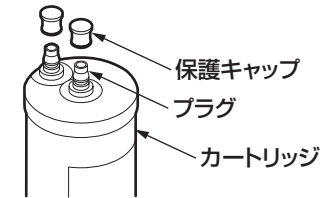
#### 注意

- 接着面の油分、水分、ほこりをよく除去し、取付台を流し台の底面に合わせ、側面に強く押さえて固定してください。
- 取付台は底面より浮かさないでください。



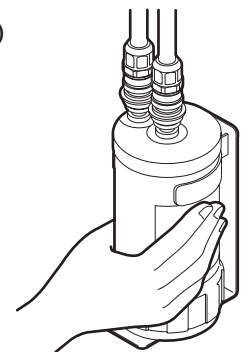
### 3 カートリッジの取り付け

- ①カートリッジのプラグ先端の保護キャップを外す。
- ②カートリッジのシールとスライドリングとの色を合わせて確実に接続する。  
(接続方法の詳細はTK300B型・TK301B型の取扱説明書を参照してください。)
- ③止水栓を開け、净水器用水栓のハンドルを開にしてカートリッジに通水し、接続部から水漏れがないことを確認する。
- ④通水させながらカートリッジを持ち上げ、逆さまにして十分カートリッジ内の空気を抜く。  
※空気があると水切れが悪くなる場合があります。
- ⑤取付台にカートリッジを固定する。(TK300B型の場合のみ)



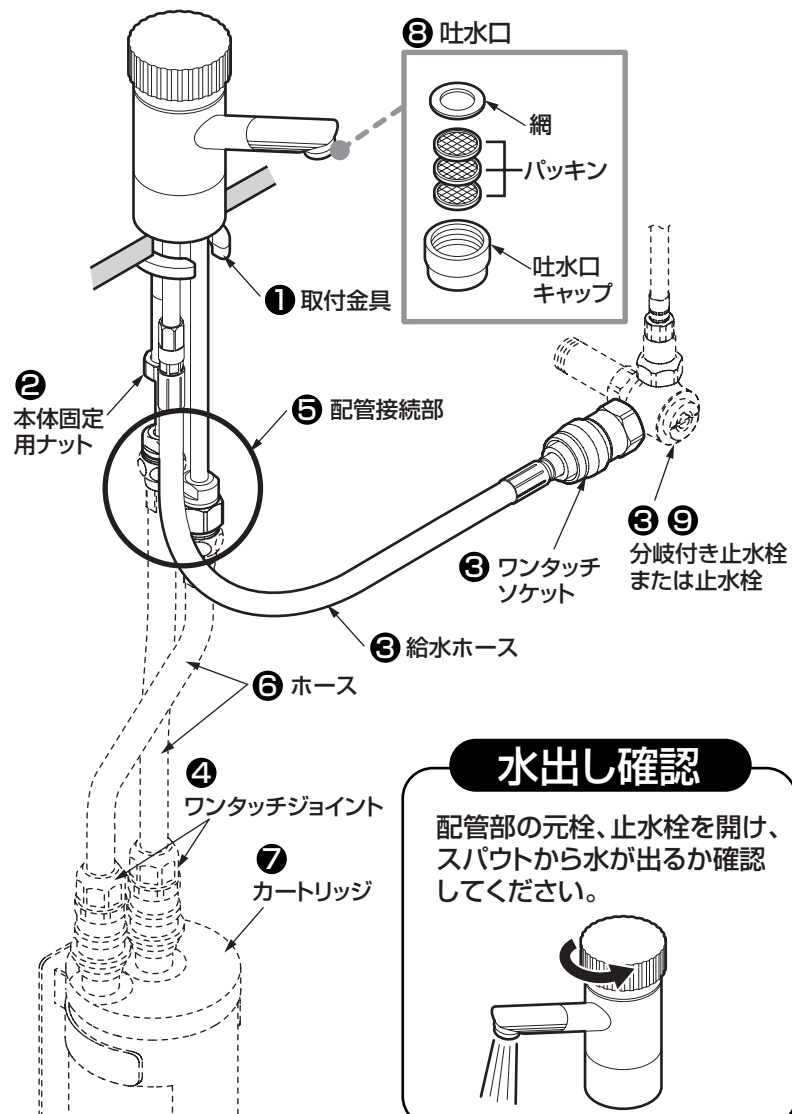
#### 注意

- ホースが折れ曲がったり、ねじれたりしないようにしてください。
- ホースがじゃまになる場合には結束バンドで固定してください。ただし、バンドを締め過ぎると、吐水量が少なくなりますので注意してください。
- ホースが給湯パイプに触れないようにしてください。





取り付けが完了したあと、次の項目を確認してください。



### ガタツキの確認

ガタツキがないか確認してください。

① 取付金具のゆるみはないですか？

② 本体固定用ナットは固定されていますか？

➡ ⑥ - ② 「净水器用水栓の取り付け」参照

### 水漏れの確認

水漏れがないか確認してください。

③ 給水ホースとワンタッチソケット、止水栓とワンタッチソケットはしっかり取り付けられていますか？

➡ ⑥ - ② 「净水器用水栓の取り付け」参照

④ ワンタッチジョイントに傷・ごみかみはないですか？

⑤ 配管接続部にパッキンが正しく入っていますか？

➡ ⑦ - ① 「接続管の接続」参照

### 流量の確認

流量が少ないときや、水切れが悪い場合は、次の項目を確認してください。

⑥ ホースを逆に接続していませんか？

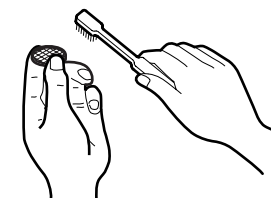
➡ ⑦ - ① 「接続管の接続」参照

⑦ カートリッジ内の空気は十分に抜いていますか？

➡ ⑦ - ③ 「カートリッジの取り付け」参照

⑧ 吐水口のごみ詰まりはないですか？

➡ 吐水口の掃除をする。



⑨ 分岐付き止水栓または止水栓は開いていますか？

➡ 分岐付き止水栓または止水栓で流量を調節する。

