

TOTO

浄水器兼用混合栓 (ビルトイン形)

TKG38型

商品の機能が十分に発揮されるように、この施工説明書の内容に沿って正しく取り付けてください。取り付け後は、お客様にご使用方法を十分にご説明ください。

1 安全上の注意 (安全のために必ずお守りください)

取り付け前に、この「安全上の注意」をよくお読みのうえ、正しく取り付けてください。

- この説明書では商品を安全に正しく取り付けいただき、お客様や他の人々への危害や財産への損害を未然に防止するために、いろいろな表示をしています。その表示と意味は次のようになっています。

- お守りいただく内容の種類を、次の絵表示で区分し、説明しています。



警告

この表示の欄の内容を無視して誤った取り扱いをすると、人が死亡または重傷を負う可能性が想定される内容を示しています。



注意

この表示の欄の内容を無視して誤った取り扱いをすると、傷害または物的損害が発生する可能性があることを示しています。



○は、してはいけない「禁止」内容です。左図は、「分解禁止」を示します。

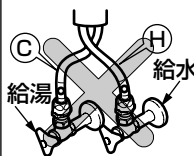


●は、必ず実行していただく「強制」内容です。左図は、「必ず実行」を示します。

警告

湯水を逆に配管しない

水を出そうとしても、湯が出てやけどをすることがあります。また、浄水器およびイオン水生成器の故障の原因となります。



禁止

給湯温度は85℃より高温で使用しない

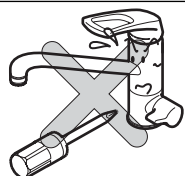
85℃より高温でご使用になると、水栓の寿命が短くなり、破損し、水漏れにより家財などをめらす財産損害発生のおそれがあります。



分解禁止

この説明書に記載された項目以外は、分解・改造しない

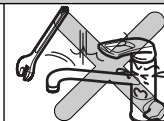
破損して、やけど・けがをしたり、水漏れにより家財などをめらす財産損害発生のおそれがあります。



注意

強い力や衝撃を与えない

破損して、水漏れにより家財などをめらす財産損害発生のおそれがあります。



他社の浄水器およびイオン水生成器には取り付けられない

本商品はTOTO浄水器 (TK300B型・TK301B型) およびイオン水生成器 (TK511B1型) 専用水栓です。取り付けの際は、この説明書と共に浄水器およびイオン水生成器の取扱説明書や施工説明書をよくお読みのうえ、取り付けてください。各説明書に記載の、種々の傷害および物的損害が発生することがあります。



禁止

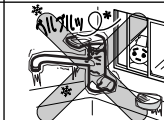
吐水口に汚れた手で触れない

吐水口部に一般細菌が増えやすくなり、体調を損なうおそれがあります。



凍結が予想される場所に設置しない

部品が破損し、水漏れにより家財などをめらす財産損害発生のおそれがあります。



必ず実行

水道水および飲用可能な井戸水を使用する

故障や水漏れの原因となります。また、体調を損なうおそれがあります。



2

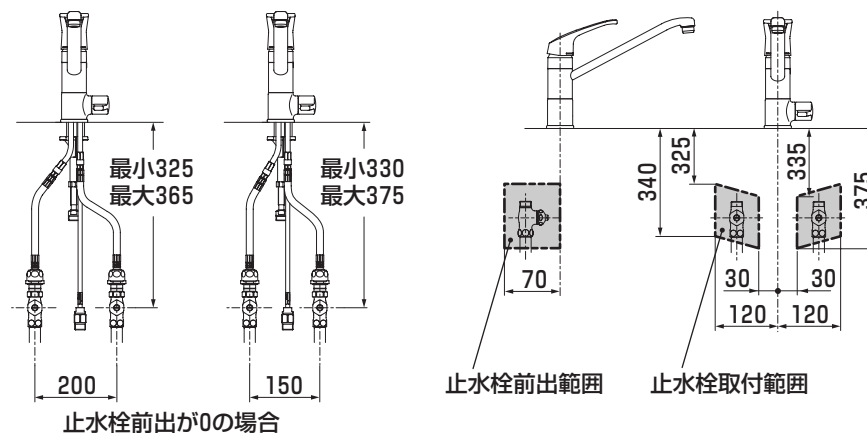
仕様

給水・給湯圧力	最低必要水圧	0.07MPa(流動圧)
	最高水圧	0.75MPa(静水圧)
使用最高温度	給水(浄水)	35℃以下
	給湯	85℃以下
使用可能水質		水道水および飲料可能な井戸水
使用環境温度		1~40℃
用途		一般住宅台所用

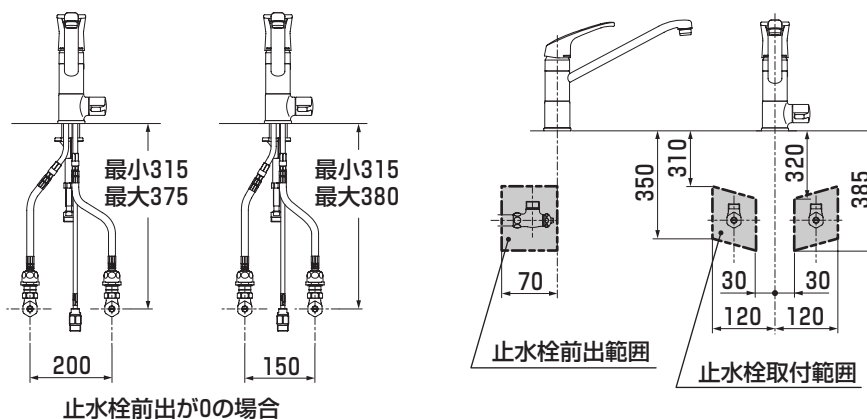
3-2

- 水勢調節および器具の点検を容易にするために、別途止水栓を必ずご用意ください。
下図に示す範囲内の止水栓位置にて、施工が可能です。

<ストレート型止水栓の場合>



<アングル型止水栓の場合>



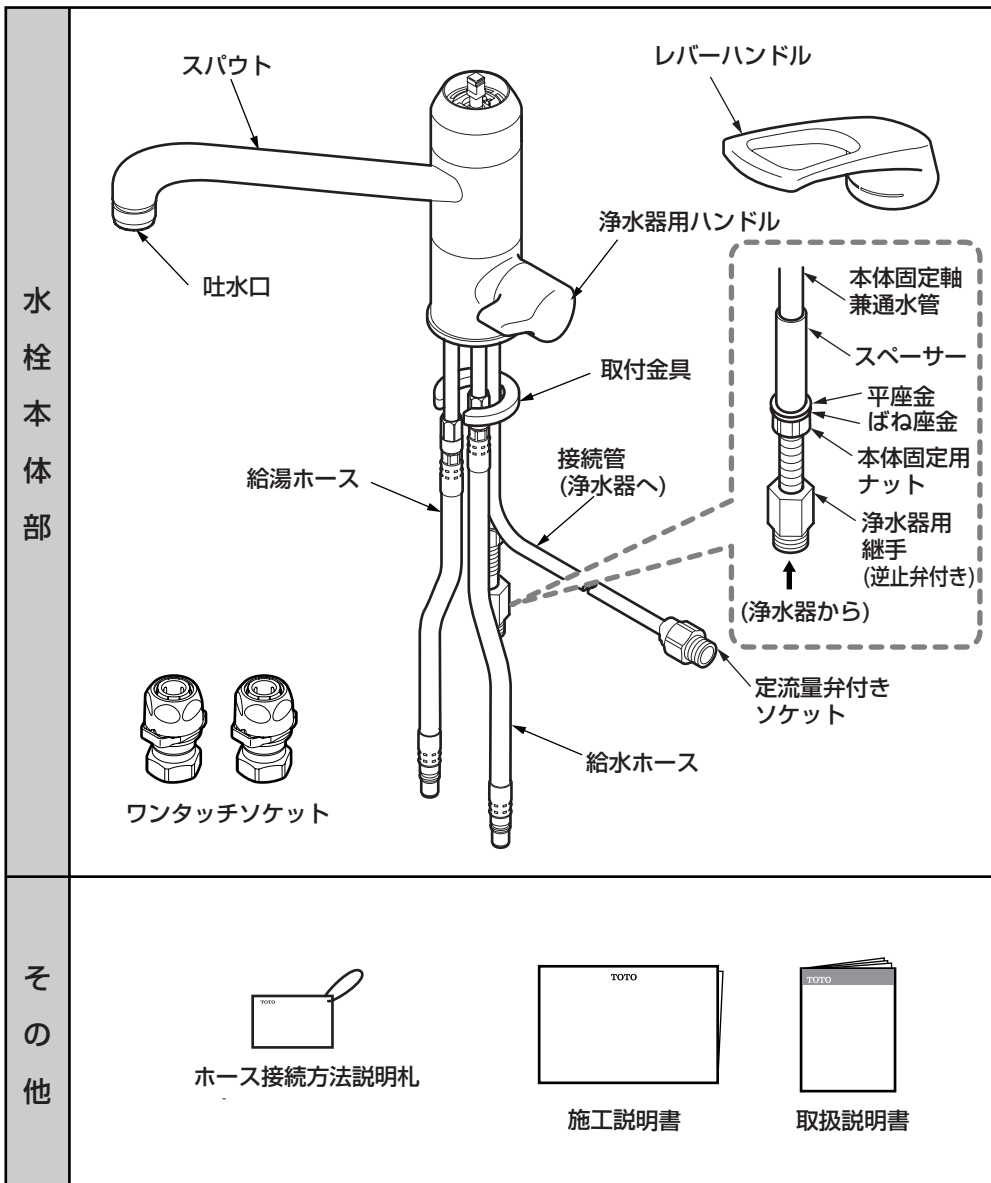
3-1 取り付け前に

- 給水圧力が0.75MPaを超える場合は、市販の減圧弁で0.2~0.3MPa程度に減圧してください。
快適に水栓をお使いいただくためには、0.2~0.3MPa程度の圧力をおすすめします。
- 誤操作などによるやけど防止のため、給水圧力は給湯圧力より必ず高くするか、同圧になるようにしてください。また、湯側を加圧する場合でも、必ず湯側圧力を水側より低くしてください。
- 誤操作などによるやけど防止のため、60℃給湯をおすすめします。
- 給湯機からの給湯管は、抵抗を少なくするため最短距離で配管し、配管には必ず保温材を巻いてください。
- 下記を参考にして、浄水器の取付場所を選定してください。
※水栓の下部(流し台下)で、既設の配管にぶつからない場所。
※水栓から付属のホースで、設置可能な場所。
※ねじや両面テープで、取付台およびカートリッジ本体を十分に支えられる場所。(TK300B型のみ)
- イオン水生成器(TEK511B1型)を接続する場合は、イオン水生成器の施工説明書を参照してください。
- 梱包前に通水検査をしていますので水が残っている場合がありますが、商品には問題ありません。

4

部品の確認

次の部品があることを確認してください。

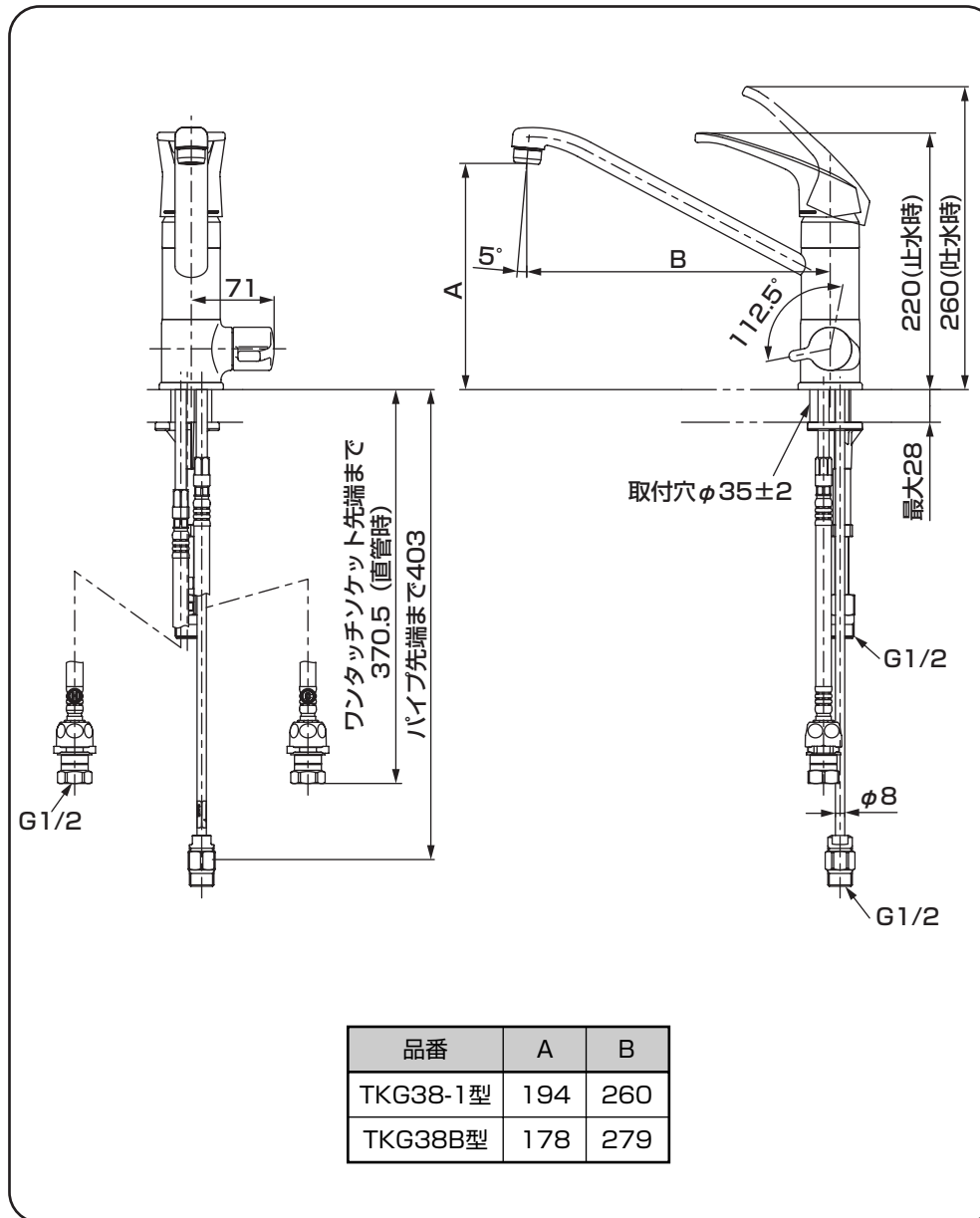


※品番によっては、図と現品の形状が一部異なります。

5

完成図

※品番によっては、図と現品の形状が一部異なります。

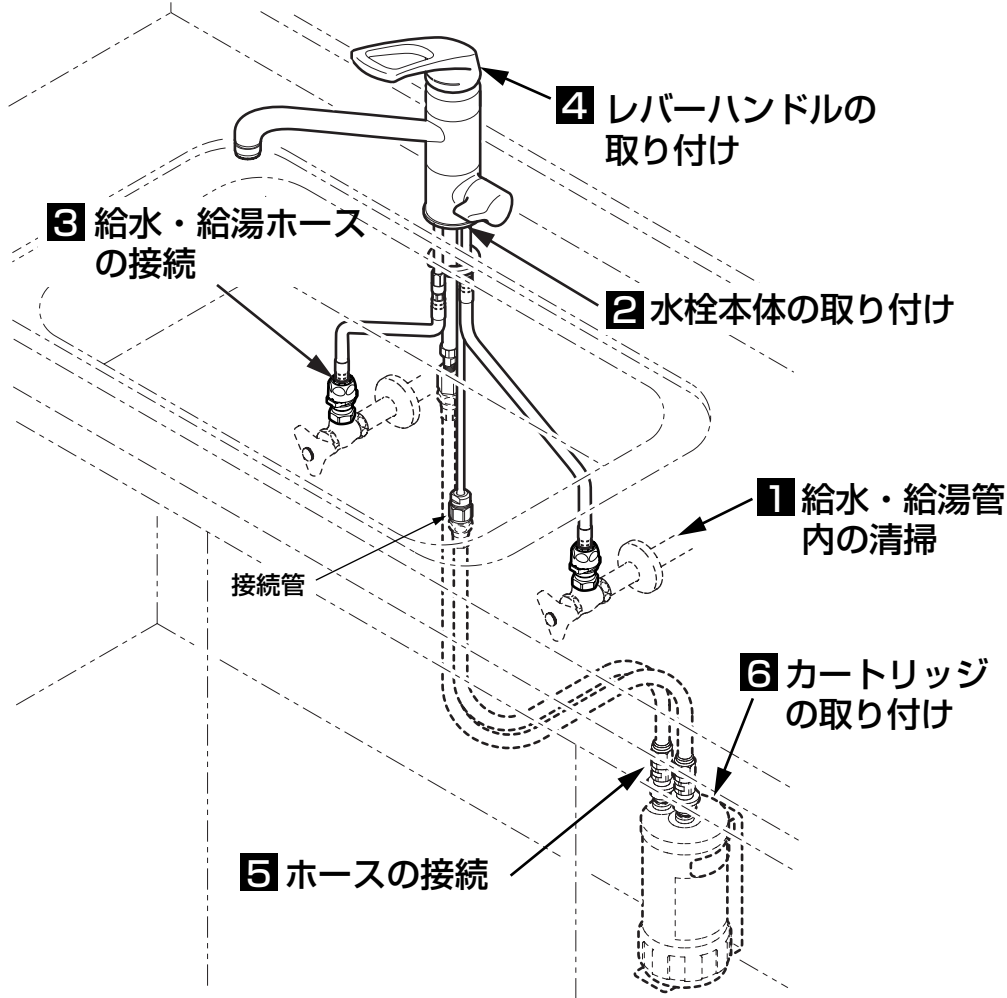


品番	A	B
TKG38-1型	194	260
TKG38B型	178	279

※品番によっては、図と現品の形状が一部異なります。

6-1

施工手順



1 給水・給湯管内の清掃

取り付ける前に必ず給水・給湯管内のごみ、砂などを完全に洗い流す。

重要

2 水栓本体の取り付け

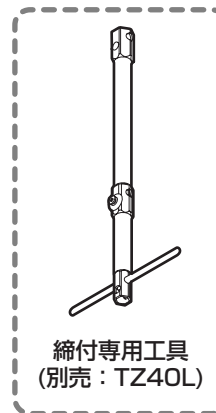
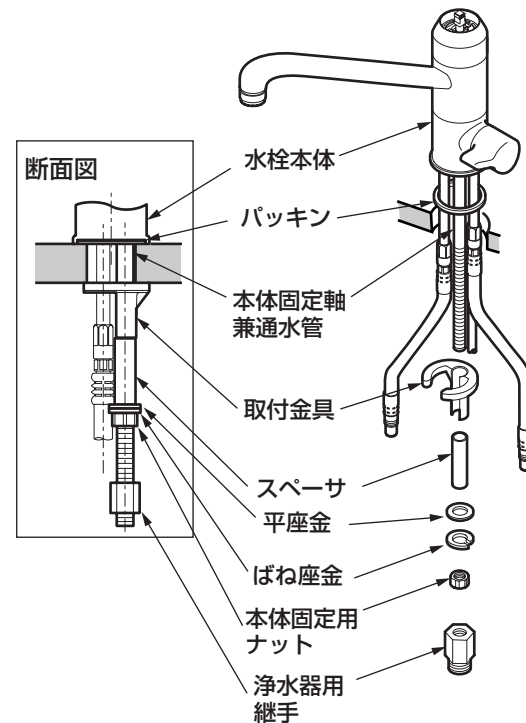
① 水栓本体が正面を向くように仮固定する。

② 本体固定軸兼通水管に取付金具、スペーサ、平座金、ばね座金、本体固定用ナットの順に差し込み、ナット締付専用工具（別売：TZ40L）で確実に締め付ける。

注意

- 水栓本体下のパッキンの取付位置を間違えないように接続してください。
- 水栓本体が取付穴の中心にくるように固定してください。

③ 本体固定軸兼通水管に浄水器用継手を取り付ける。



裏面へつづく

3 給水・給湯ホースの接続

①ワンタッチソケットを止水栓に固定する。

注意

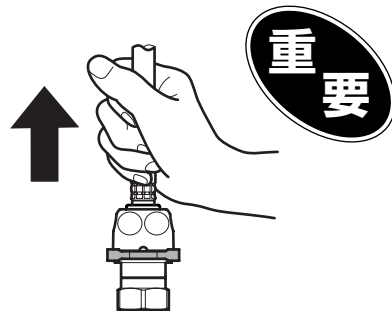
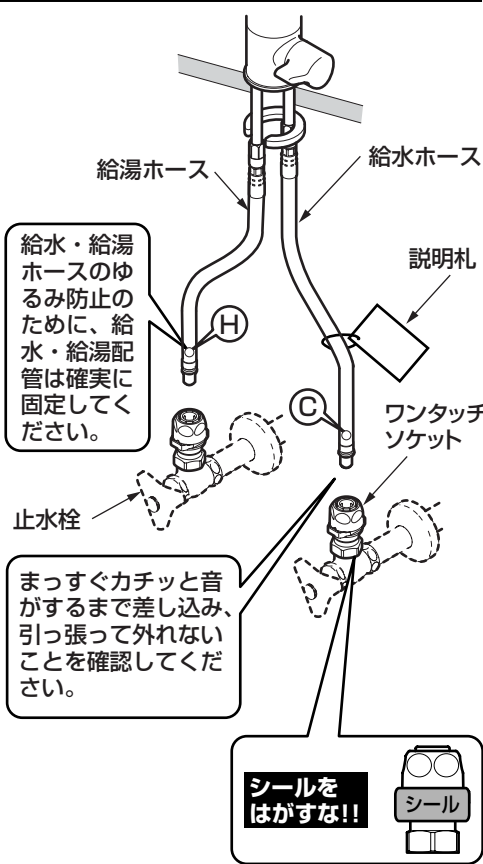
ワンタッチソケットに貼られたシールをはがさないで取り付けてください。そのままでもホースを差し込めます。

②給水・給湯ホースに異物の付着がないことを確認し、ワンタッチソケットにまっすぐ奥まで（カチッと音がするまで）確実に差し込む。
確実に差し込まれていない場合、水漏れの原因となります。

この際、同梱の「ホースの接続方法」の説明札を必ずホースに通してください。

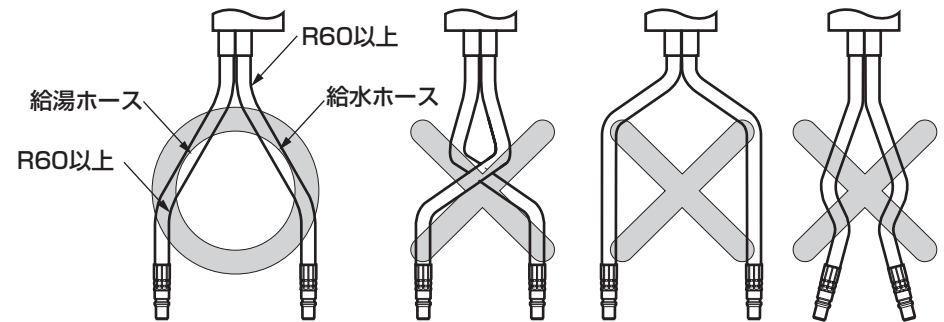
③ホースをまっすぐ引っ張って外れない（抜けない）ことを必ず確認する。

施工後、万一給水ホースを外した場合は、「ホースの接続方法」の説明札を確認のうえ、必ずワンタッチソケットと給水ホース内の残水を抜いてから給水ホースを差し込んでください。



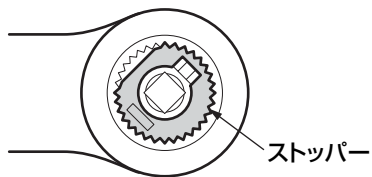
給水・給湯ホース施工上の注意点

- ホースを必要以上の力で曲げて折らないように注意してください。ホースの最小曲げ半径は60mmです。それよりも小さく曲げて使用すると、十分な流量が出ない場合や破損・水漏れのおそれがあります。
- ホースを水栓本体端面から極端に屈曲して施工しないでください。
- ホースを無理に引っ張らないでください。ホースが折れる可能性があります。
- ホース同士の不要な接触は避けてください。外部補強層の摩擦による外傷でホース性能の劣化の可能性があります。

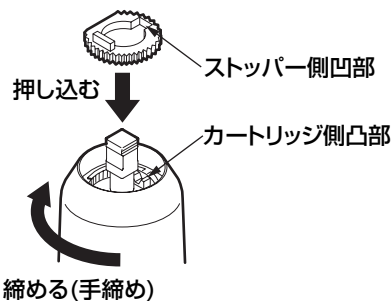


4 レバーハンドルの取り付け

- ① ストッパーの浮きや外れがないか確認する。
 ※浮きや外れがある場合はカートリッジ側凸部とストッパー側凹部を合わせて押し込んでください。

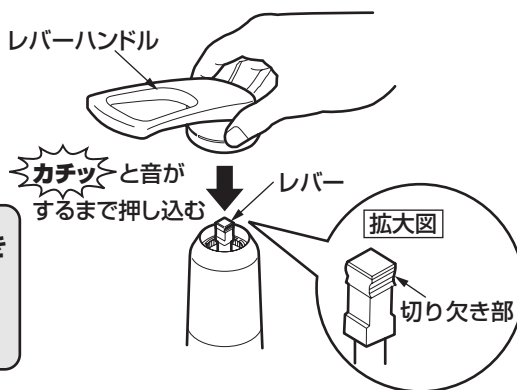


〈浮きや外れがある場合〉



※カートリッジ押さえ歯とストッパーの歯が合わないときは、カートリッジ押さえを**締め込む方向**にて歯を合わせるように調整してください。

- ② レバーハンドルとレバーの方向に注意し、押し込む。
 ③ レバーハンドルが容易に抜けないことを確認する。



注意

レバーハンドルとレバーの切り欠きとの方向に注意してください。
 レバーの切り欠きは**両サイド**にあります。

イオン水生成器(TEK511B1型)を接続する場合は、イオン水生成器の施工説明書を参照してください。

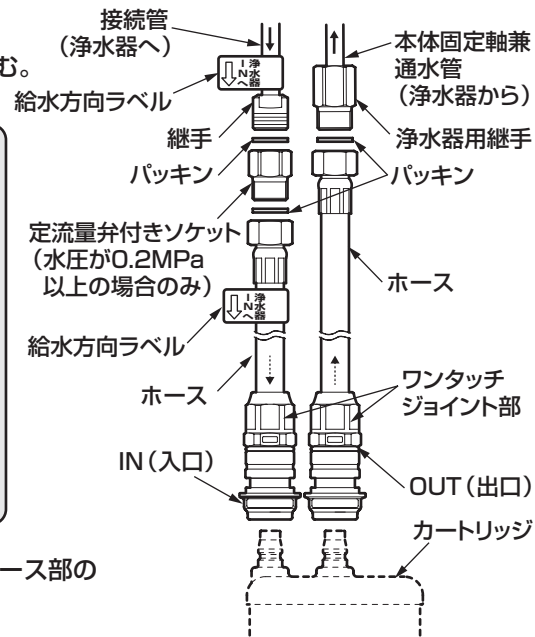
5 ホースの接続

2本のホースをそれぞれ継手にねじ込む。

注意

- 給水圧が0.2MPa以上の場合は定流量弁付きソケットを使用してください。
- 水栓本体の接続管(浄水器へ)とIN(入口)側ホースを接続してください。
 ※給水方向ラベルを確認してください。
- 同じく本体固定軸兼通水管(浄水器から)とOUT(出口)側ホースを接続してください。

※TK300B型とTK301B型は、ホース部の形状が異なります。



6 カートリッジの取り付け

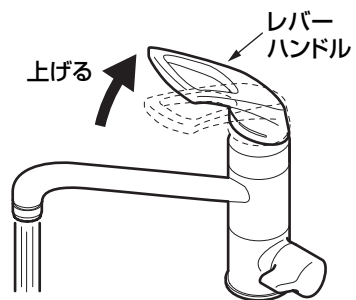
TK300B型・TK301B型に同梱の説明書を参照してください。

7

施工後の調節

1. 水出し確認

配管部の元栓、止水栓を開け、吐水口から水が出るか確認してください。



8

使用上の注意

ご使用中に以下のような現象が発生することがありますが、**故障ではありません。**お客様に十分にご説明ください。

現象	説明
急に湯・水を止めると、ハンドル操作が重く感じる。	急に水を止めると「ドン」といった不快な音が発生することがあります。この商品は、急なハンドル操作をしたときに抵抗をもたせることで、この不快な現象を低減させる機構がはたらいっているため、故障ではありません。
使いはじめに比べて、しばらく使用すると、ハンドル操作が重く感じる。	ご使用により商品内部の部品がなじみ、安定したことによるもので、故障ではありません。

取り付けが完了したあと、次の項目を確認してください。

ガタツキの確認

ガタツキがないか確認してください。

① 取付金具のゆるみはないですか？

② 本体固定用ナットは固定されていますか？

➡ 6-1 - 2 「水栓本体の取り付け」参照

③ レバーハンドルはしっかり差し込まれていますか？

➡ 6-3 - 4 「レバーハンドルの取り付け」参照

水漏れの確認

水漏れがないか確認してください。

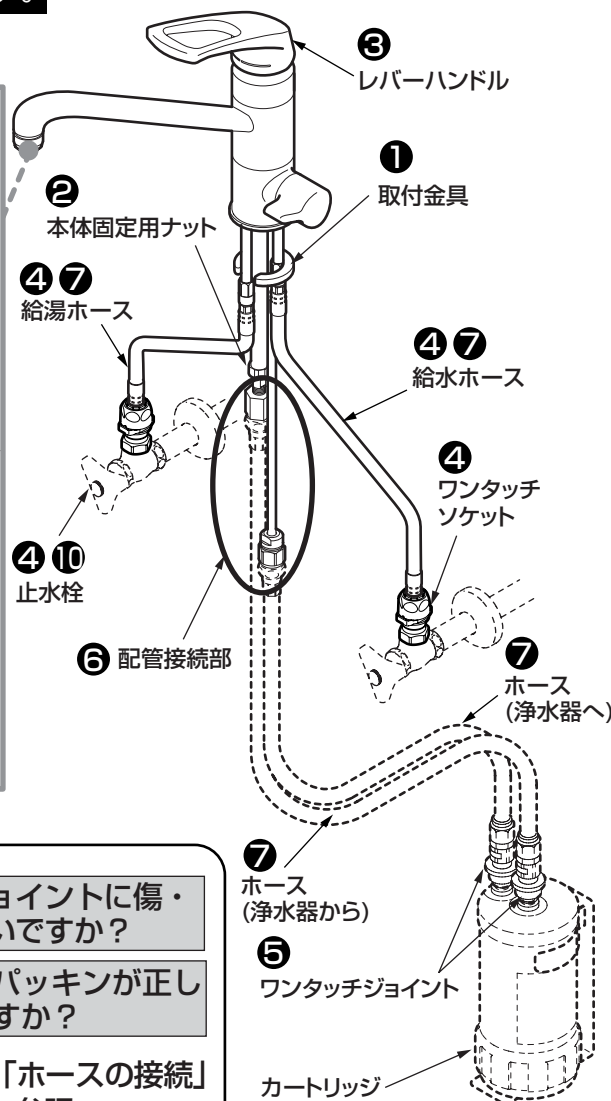
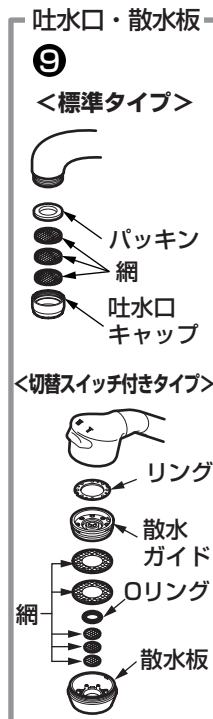
④ 給水・給湯ホースとワンタッチソケット、止水栓とワンタッチソケットはしっかり取り付けられていますか？

➡ 6-2 - 3 「給水・給湯ホースの接続」参照

⑤ ワンタッチジョイントに傷・ごみかみはないですか？

⑥ 配管接続部にパッキンが正しく入っていますか？

➡ 6-3 - 5 「ホースの接続」参照



流量および吐水温度の確認

流量が少ない場合、温度調節がうまくできない場合は、次の項目を確認してください。

⑦ ホースを逆に接続していませんか？

➡ 6-2 - 3 「給水・給湯ホースの接続」参照
➡ 6-3 - 5 「ホースの接続」参照

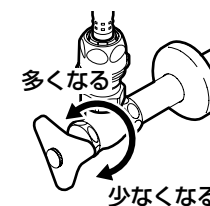
⑨ 吐水口のごみ詰まりはないですか？

➡ 吐水口の掃除をする。



⑩ 止水栓は開いていますか？

➡ 止水栓で流量を調節する。



※同梱の取扱説明書は、必ずお客様にお渡してください。

再生紙を使用しています。