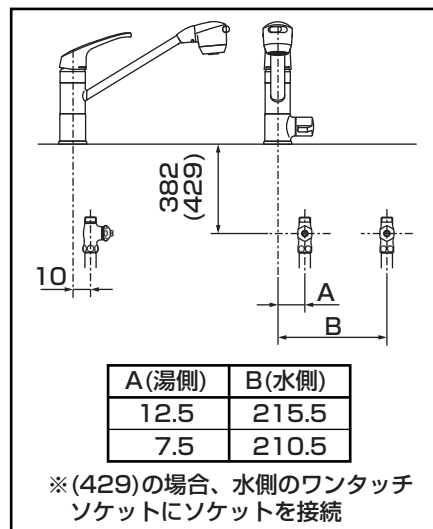
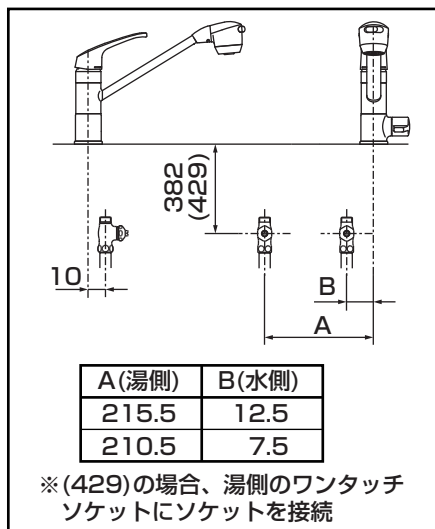
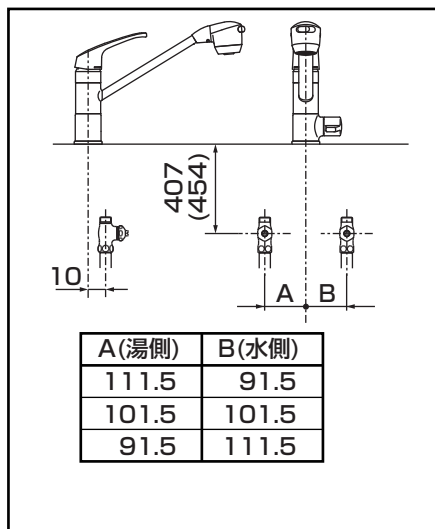


台所用シングルレバー混合栓(浄水器兼用タイプ) TKG38B型

台所用シングルレバー混合栓(浄水器兼用タイプ)TKG38B型では、同梱の施工説明書と下記内容が異なります。
 その他の項目は、同梱の施工説明書の内容に沿って正しく取り付けてください。

取り付け前に

- 水勢調節および器具の点検を容易にするために、別途止水栓を必ずご用意ください。
 下図に示す止水栓位置にて、施工が可能です。<ストレート型止水栓の場合>



完成図

※品番によっては、図と現品の形状が一部異なります。

