

アクアオート(グースネックタイプ自動水栓)施工説明書

製品の機能が十分に発揮されるように、この施工説明書の内容によって正しく取付けてください。

安全のために必ずお守りください

ご使用前にこの「安全上の注意」をよくお読みのうえ、正しくお取付けください。

この説明書では、機器を安全に正しくお取付けいただき、お客様や他の人々への危害や財産への損害を未然に防止するために、いろいろな表示をしています。その表示と意味はつぎのようになっています。

表示	意味
警告	この表示を無視して、誤った取扱いをすると、人が死亡または重傷を負う可能性が想定される内容を示しています。
注意	この表示を無視して、誤った取扱いをすると、傷害または、物的損害が発生する可能性があることを示しています。

お読みになった後は、お使いになる方がいつでも見られる場所に必ず保存してください。
また下に示す記号は説明書や製品に表示してお客様に安全に正しく製品をお使いいただくようにしたものです。内容をよく理解して正しくお使いください。

警告

水がかかったり、表面に結露を生じるような湿気の多い場所、特に浴室やシャワールームでは設置、使用しないでください。
(故障、感電の原因になります。)

注意

湯水を逆に配管しないでください。
水を出そうとしても、湯が出てやけどすることがあります。

仕 様

項目	混合栓タイプ				単水栓タイプ	
	湯水切替式サーモスタットタイプ		サーモスタットタイプ			
商品概要						
品番	TEL54GX	TEL55GX	TEL56GX	TEL57GX	TEL36GX	TEL37GX
ポップアップ	無し	有り	無し	有り	無し	有り
電源	AC100V(50/60Hz)					
消費電力	常時 2W(作動時 4W)					
給水圧力	必要最低圧 (流動時) 0.05MPa					
圧力	最高圧 0.6MPa			0.75MPa		
電源コード	1.9m(電源コードアダプターのコード長さ)					
給水部接続	15A					
使用周囲温度	0℃～55℃					
使用周囲湿度	90%RH以下					
感知距離	自動設定(学習機能内蔵)					
操作部表面	抗菌シート					

使用条件

混合栓タイプ
(TEL54GX, 55GX, 56GX, 57GX の場合)

1. 使用水圧
給水・給湯圧力
最低必要圧力0.05MPa
最高圧力0.6MPa
給水圧力は給湯圧力より必ず高くするか、同圧になるようにしてください。
給水圧力が0.6MPaを超える場合、市販の減圧弁で0.2MPa程度に減圧してください。
2. 給湯温度は、60℃以上でご使用ください。ただし、約50℃以上の湯は出ないようにしています。
3. 給湯に蒸気を使用しないでください。
4. 湯・水を逆配管しないでください。
なお、給湯機からの給湯管は抵抗を少なくするための最短距離で配管し、配管には必ず保温材を巻いてください。

単水栓タイプ
(TEL36GX, 37GX の場合)
前頁の仕様を参照ください。

取付け前に

1. 電気製品なので駆動部やスイッチ部に水をかけないようご注意ください。また浴室内では使用しないでください。
2. 電圧は AC100V(50/60Hz)、最高消費電力は 4W です。必ずこれに適した配線をしてください。また、コンセントは本体の取出し位置から 0.8m 以内の壁面に設けてください。
3. 給水圧力範囲は、単水栓タイプが 0.05～0.75MPa、混合栓タイプが 0.05～0.6MPa です。この圧力範囲内でご使用ください。
4. センサー面及びプレート下面のパッキンを付けないよう十分ご注意ください。

5. スパウトを陶器に固定した後、電源を入れてください。電源を入れてから約20秒間は、感知レベルを自動調整しますので、その間は、センサーに手をかざしたり陶器内に物を置かないでください。陶器面が汚れていると、プレートとの密着が悪くなります。陶器面をふいてから設置するようにしてください。

給水取出し位置一覧表

(注)陶器の品番によって取付寸法が異なります。詳細は、次表を参考の上取付けてください。

単水栓タイプ

製品名	取付可能洗面器			
	A	B	C	
TEL36GX	L103A	100	410	350
	L103D	100	410	350
	L220DS	100	420	300
	L220S	100	420	300
	L221	100	420	300
	L221D	100	420	300
	L331FA	100	420	300
	L468B	100	350	400
	L503A	100	410	310
TEL37GX	L330RC	100	420	300
	L332C	100	420	300
	L517	100	420	300
	L525C	100	420	300
	L537	100	*400	290～310
	L546	100	*400	290～310
	L548	100	*400	290～310
	L580	235	*420	290～310
	L581C	100	*450	240～260
	L582C	100	*450	240～260
	L587	235	*420	290～310
	L851C	100	420	300

混合栓タイプ

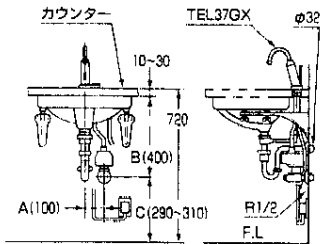
製品名	自動水栓	取付可能洗面器	排水口中心		
			A	B	C
TEL54GX		L103A	200	485	275
		L103D	200	485	275
		L331FA	170	470	250
		L468B	100	400	350
		L503A	200	485	235
TEL56GX		L330RC	170	470	250
		L332C	170	470	250
		L517	170	470	250
		L525C	170	470	250
		L537	150	*450	240～260
		L546	170	*450	240～260
		L548	170	*450	240～260
		L580	305	*470	240～260
		L581C	150	*500	190～210
		L582C	150	*500	190～210
TEL57GX		L587	305	*470	240～260
		L851C	170	470	250
		L103A	200	485	275
		L103D	200	485	275
		L220DS	170	470	250
		L220S	170	470	250
		L221	170	470	250
	L221D	170	470	250	
	L331FA	170	470	250	
	L468B	100	400	350	
	L503A	200	485	235	

*印はカウンター下面からの寸法でカウンターの厚さは 10mm～30mm です。

完成図(例)

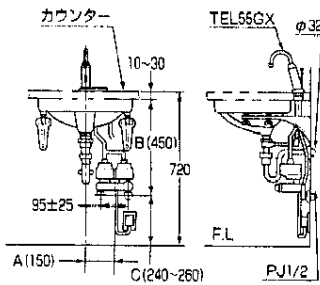
L537+TEL37GX

アンダーカウンター式洗面器(L537)とのセット例



L537+TEL55GX

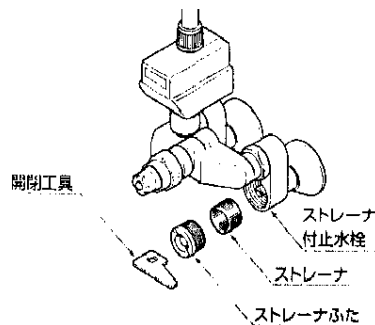
アンダーカウンター式洗面器(L537)とのセット例



ストレーナの掃除

ストレーナが詰まると吐水量が少なくなり、十分な機能が発揮されなくなります。器具取付後は、必ずストレーナを掃除してください。また、お客様にもときどき掃除していただくようにご説明ください。

- ストレーナを取外す時は、付属の開閉工具で止水栓を開めた後、ストレーナふたを外してください。



お手入れ

器具がいつまでも美しさを保つように、お客様にお手入れ方法をご説明ください。なお、お手入れ方法は、「取扱説明書」をご覧ください。

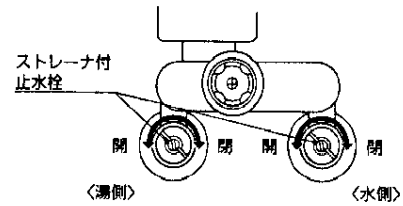
取付完了後の確認

取付けが完了した後、次の方法で確認を行ってください。

1. 設置後、ACアダプタをコンセントへ差込んでください。
(この時止水栓は閉めておいてください。)
 2. スパウト部のLED付センサーを見て、LEDが点滅していないことを確認ください。
もしも点滅していれば締付ナットをゆるめてからプレートとともにスパウトの向きを少し変えて、点滅しないところで再固定してください。
(この間、センサーに手をかざしたり、陶器内に物をおいたりしないでください。)
 3. 手洗器・洗面器の種類によっては、LED付センサーのLED点滅が消えないことがあります。その場合は、そのまま設置します。
(約10分後にLED点滅は消え、その後は正常に作動します。)
- なお、10分以内に作業が終らない場合は、以上の操作(1~3)をやりなおしてください。
4. 止水栓を開いて給水してください。
 5. スパウトの吐水口に手を近づけると水が出て、手を離すと約1~2秒遅れて水が止まることを確認してください。
(センサー感知は、学習方式のため、手を動かさないでいると約15秒で止水します。)
 6. 約1分間連続して感知すると自動的に止水します。再び吐水させたい場合は、一度手を離し、再度手を近づけてください。
 7. 洗面器に水ためる場合は、出/止スイッチを押してください。連続吐水ができます。もう一度押すと止水します。スイッチを切り忘れても1分後に自動的に止水します。
 8. せりかえスイッチを押すとLED点灯が切り替わり、吐水が水→湯、湯→水と切り替わります。(TEL54GX, 55GXのみ)

吐水量の調節

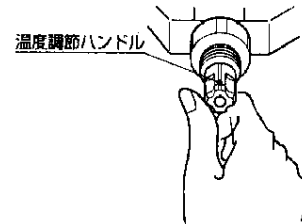
駆動部内部には、定流量弁(7L/min)を内蔵しており基本的に調節は不要です。但し、吐水の勢いが強すぎ、使用上問題のある場合には、付属の開閉工具でストレーナ付止水栓を回して吐水を絞って調節してください。



温度調節

混合栓タイプ

(TEL54GX, 55GX, 56GX, 57GXの場合)
工場で適温(約38℃)に温度調節をしています。取付現場の圧力状況などによって所定の吐水温度にならない場合があります。その場合、温度調節ハンドルを手で回して温度を調節してください。

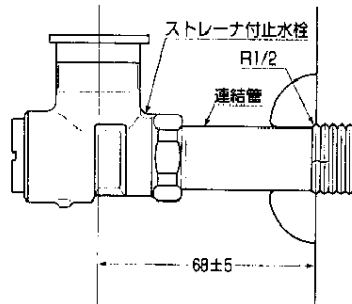


施工手順

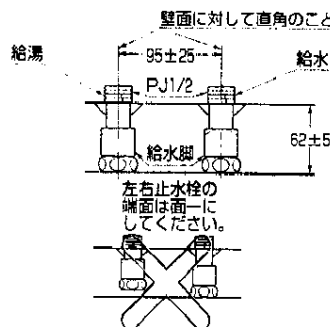
器具を取付ける前に必ず給水管内のごみ、砂などを完全に洗い流してください。

- ① 器具へへの給水の取出し位置を確認してください。
(注)給水取出し位置一覧表の項を確認してください。
- ② 自動水栓の給水脚を取付けます。

(TEL36GX, 37GXの場合)

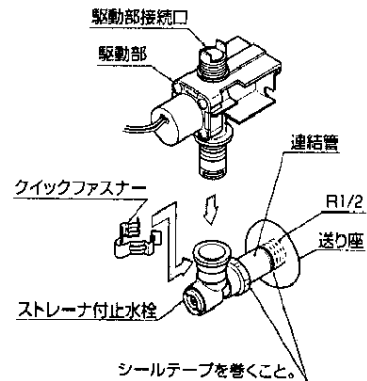


(TEL54GX, 55GX, 56GX, 57GXの場合)



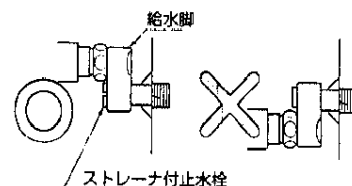
- ③ (TEL36GX, 37GXの場合)

駆動部をストレーナ付止水栓に取付け、クイックファスナーで固定します。

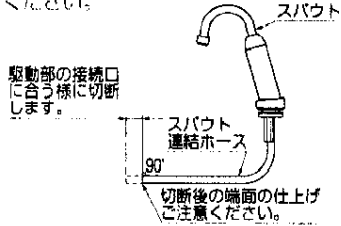


(TEL54GX, 55GX, 56GX, 57GXの場合)
給水脚の袋ナットにパッキンを取付け、駆動部を取付けてください。

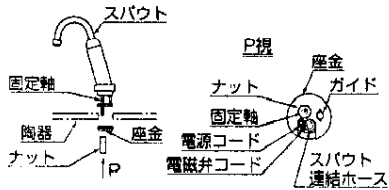
(注)パッキンを必ず取付けてください。
※給水脚は駆動部の接続部が上になるように取付けてください。下になるとストレーナの掃除及び止水栓の調節ができません。



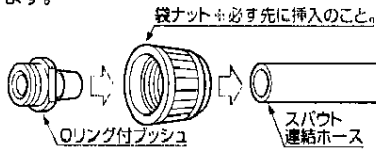
- 4) スパウトを洗面器に仮固定し、スパウト連結ホースを駆動部の接続口に合うように適当な長さに切断します。このときカッター等を用い、切断面は垂直にかつ確実に行ってください。



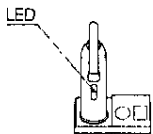
- 5) スパウト部取付下部から、座金をスパウト連結ホースと電源コード、電磁弁コードのかみ込みに注意して取付けます。座金を止めるナットはプレート下面のバックインが均一になるように確実に締め付けてください。(注)スパウトを固定する際は必ず陶器のボール面中心に向けてください。



- 6) スパウト連結ホースに端面から、袋ナットを通した後、Oリング付プッシュを差し込みます。



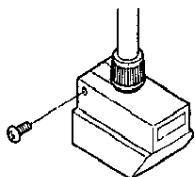
- 10) ACアダプタをコンセントに差し込みます。
●電源を入れてから約10分間は、感知しても点灯しますが、故障ではありません。(約10分後、LEDの点滅は消え、その後は正常に作動します。)



- 電源を入れてから、約20秒間は、陶器内に物を入れないでください。
- 陶器によって点滅が消えない場合がありますが故障ではありません。
- プレート下部のバックインのねじれに注意ください。

- 電源が入ると、直ちに感知距離を自動設定しますので、センサーに手をかざしたり、陶器内に物を置いたりしないでください。(約20秒間でこの動作は完了します。)

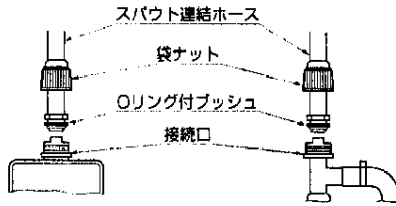
- 11) 盗難等の恐れのある場合は駆動部カバーを付属のビスにて固定してください。



- 12) 取付完了後の確認、吐水量の調節の項をご参照のうえ確認、調節してください。

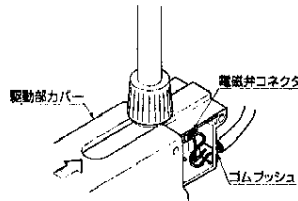
- 7) Oリング付プッシュを接続口に差し込んだ後、袋ナットを締付けます。Oリング付プッシュが、確実に差し込まれているか確認し、締付けは手締めにて行ってください。

(TEL36GX, 37GX, 56GX, 57GX) (TEL54GX, 55GX)



- ホースの折曲りのないよう注意すること。
- Oリング付プッシュは確実に差し込むこと。

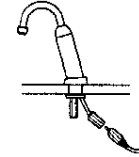
- 8) コネクタを接続します。(TEL36GX, 37GX, 56GX, 57GXの場合) 電磁弁コネクタを接続し、ゴムプッシュを取付けます。電磁弁コネクタが確実に接続されているか確認し、駆動部カバーをロックがかかるまで差し込みます。



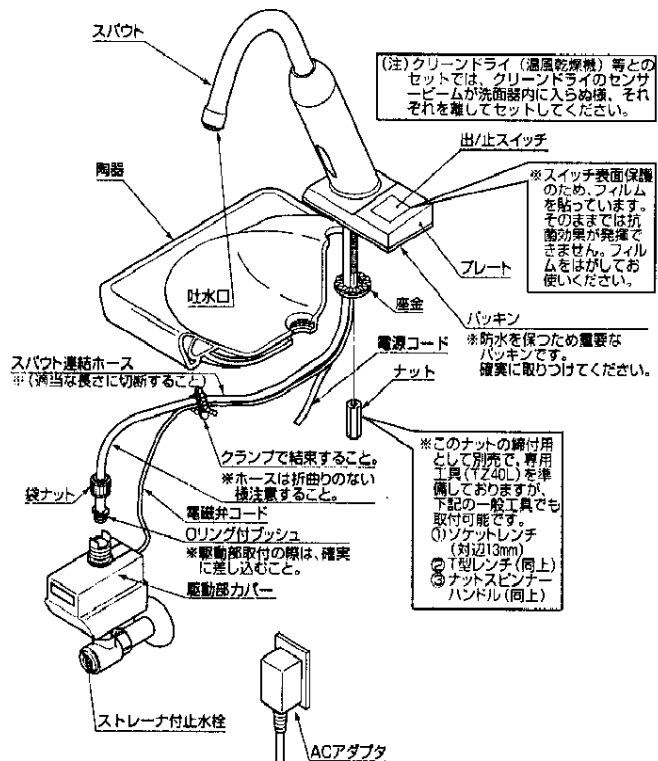
- (TEL54GX, 55GXの場合)
前述の TEL36GX, 37GX, 56GX, 57GX と同じ手順で水側の電磁弁コネクタを接続し、カバーをロックした後、湯側の電磁弁コネクタを中継コネクタに接続してください。



- 9) ACアダプタを接続してください。



<TEL36GX, 37GXの場合>



〈TEL56GX, 57GX の場合〉

〈TEL54GX, 55GX の場合〉

