

TOTO

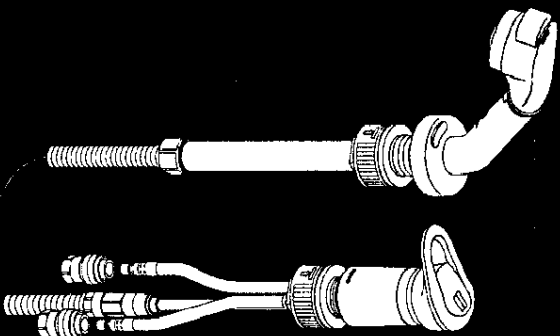
東陶機器株式会社

洗面器用洗髪機能付 シングルレバー混合栓

TOTO 取扱説明書

- このたびは、TOTOシングルレバー混合栓をお求めいただきまして、まことにありがとうございます。この説明書をよくお読みのうえ、正しくお使いください。
- この説明書は、保証書とともに、大切に保存しておいてください。

ま く じ	
安全上の注意	1～2
特長・各部のなまえ	3～4
つかいかた	5～6
使用上の注意	7～8
凍結予防のしかた	9
手入れのしかた	10
故障したときは	11



商品のお問合せはTOTOお客様相談室へ
0120-03-1010

受付時間：平日 9:00～18:00
 土・日・祝日 10:00～18:00
 (夏期休暇・年末年始を除く)
 インターネットホームページ <http://www.toto.co.jp/>

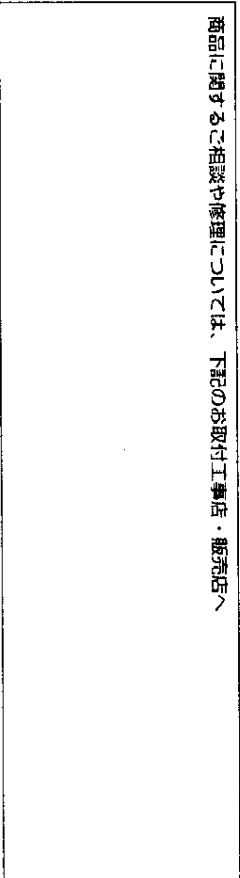
補修部品のご購入はTOTOパーツセンターへ
0120-8282-55

受付時間：平日 9:00～18:00
 土・日・祝日 10:00～18:00
 (夏期休暇・年末年始を除く)

修理についてのご用命は兼興メンテナンスへ
0120-1010-05

受付時間：関東・甲信越地区 8:00～20:00
 上記以外の地区 9:00～20:00

商品に関するご相談や修理については、下記のお取付工事店・販売店へ



本社 〒802-8601 北九州市小倉北区中島2-1-1 093(951)2111
 再生紙を使用しています

2000.05
03197S

00.6.05

安全のために必ずお守りください

ご使用前に、この「安全上の注意」をよくお読みの上、正しくお使いください。

- この説明書では、機器を安全に正しくお使いいただき、あなたや他の人々への危害や財産への損害を未然に防止するために、いろいろな表示をしています。その表示と意味はつぎのようになっていきます。

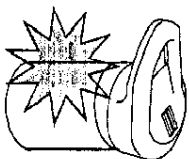
⚠ 注意 この表示の欄の内容を無視して誤った取扱いをすると、傷害または、物的損害が発生する可能性がありますを示しています。

- お読みになった後は、お使いになる方がいつでも見られる場所に必ず保存してください。

※品番によっては、図と現品の形状が一部異なります。

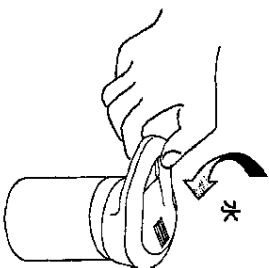
⚠ 注意

- (1) 熱湯をお使いのときは、図の部分は高温になっています。直接肌を触れないでください。やけどをするおそれがあります。

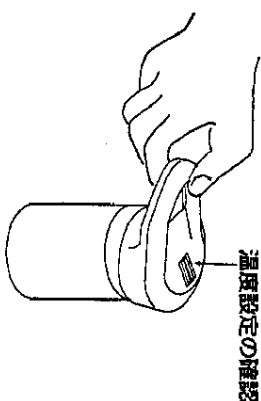


- (2) 高温の湯をお使いの後は、水栓内に高温の湯が残らないようしばらく水を流してください。

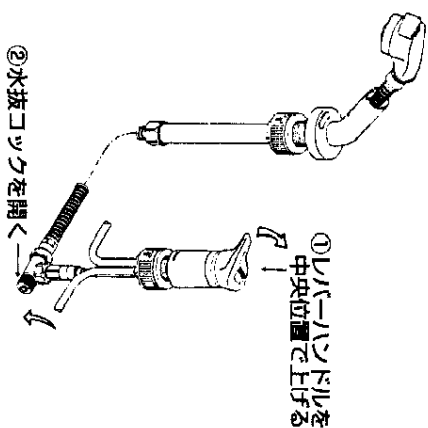
次に使用すると、水栓内に滞留した高温の湯が出てやけどをするおそれがあります。



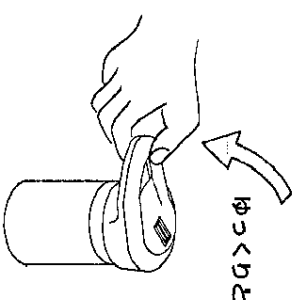
- (3) ハンドルの温度位置を確かめた後、吐水してください。高温の湯が出てやけどをするおそれがあります。



- (4) 凍結が予想される際は、配管の水抜き操作と水栓の水抜き操作を行ってください。
(寒冷地型)
凍結破損で漏水し、家財等を濡らす財産損害発生のおそれがあります。



- (5) ハンドルの操作の急閉止は、配管からの漏水を起すことがありますので、ゆっくり操作してください。
漏水で家財等を濡らす財産損害発生のおそれがあります。



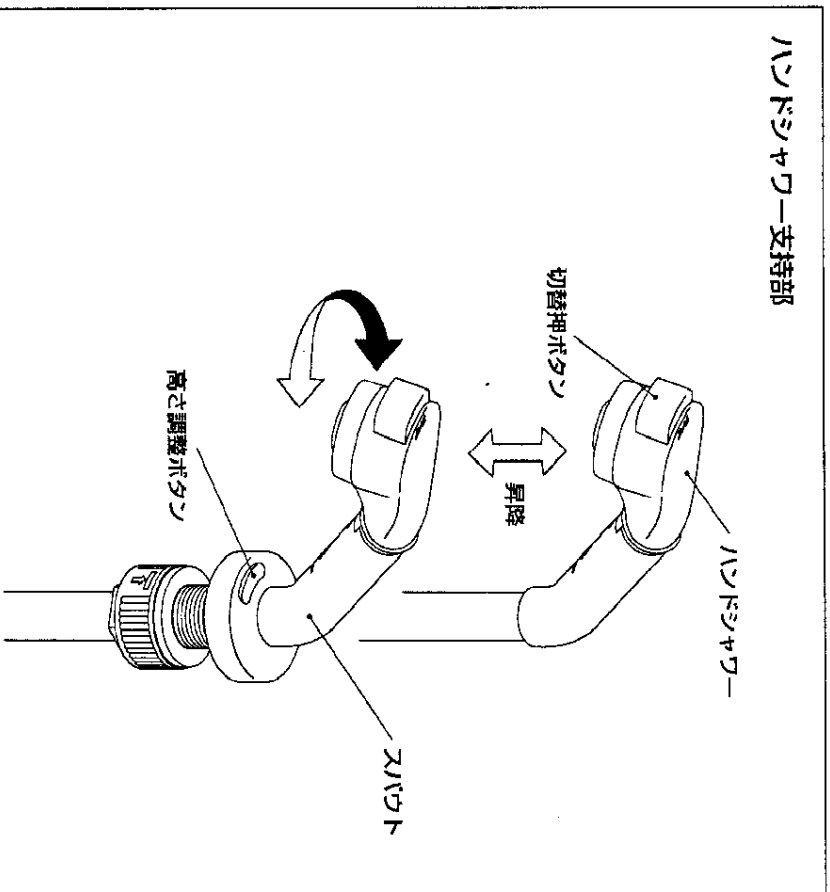
特長・各部のなまえ

1. スバウトは昇降式
洗顔時、洗髪時など使用用途に応じてスバウトをお好みの高さに変えることが可能な無段階昇降式となっています。

2. ハンドシャワーは引出し可能
ハンドシャワーは固定して両手で洗顔・洗髪をしたり、引き出して多目的に使用できます。

※品番によっては、図と現品の形状が一部異なります。

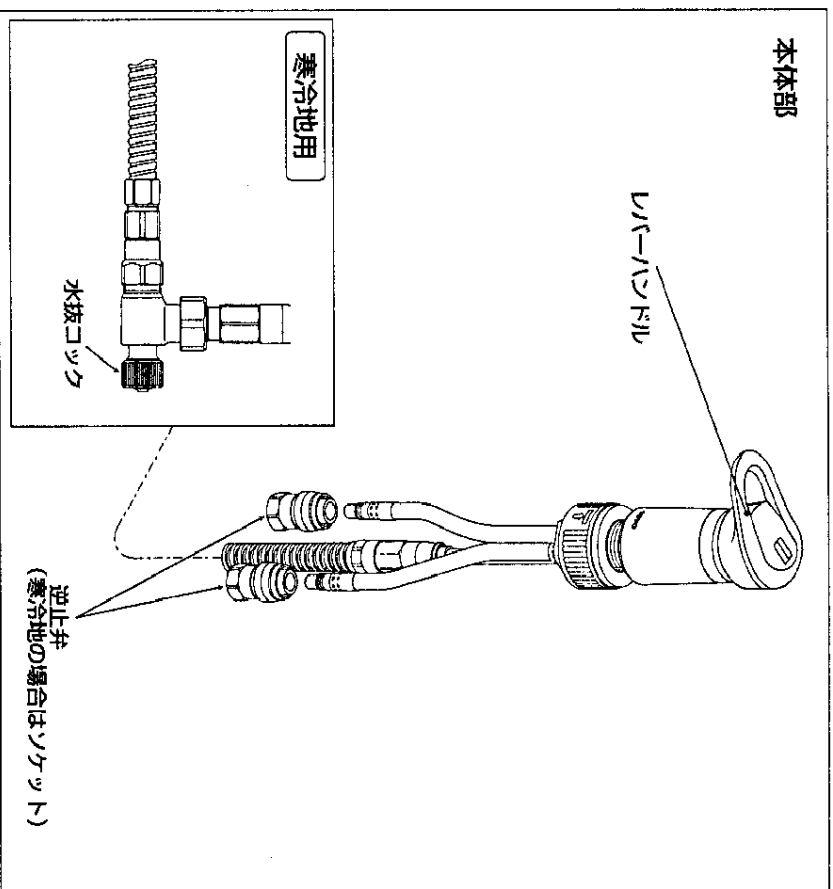
ハンドシャワー支持部



3. 操作は簡単です。
リバーハンドルワンタッチ操作で、吐水・止水、温度調節から吐水量の調節までできます。

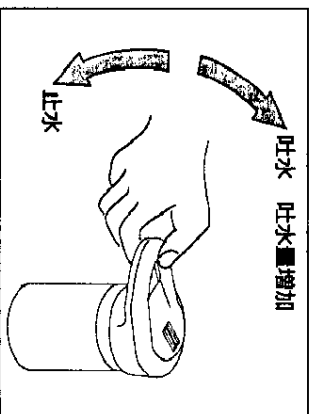
4. 吐水の切替え
ハンドシャワーは切替押ボタンにより、ソフト吐水とシャワー吐水に切替えることができます。

本体部



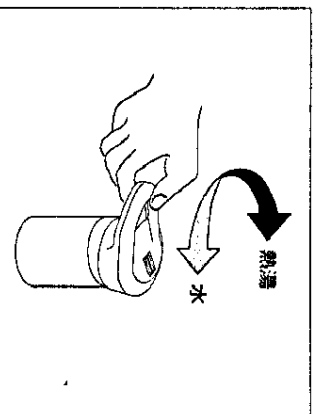
つかいかた

吐水と止水



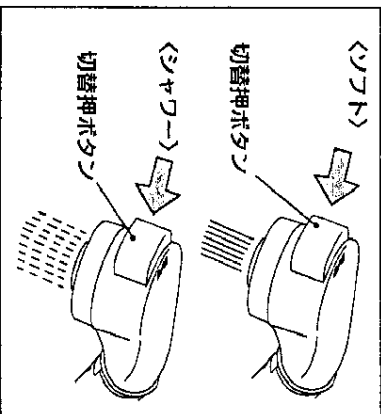
どの位置でも、レバーハンドルを上げると吐水し、下げると止水します。吐水量はレバーハンドルを上げるにしたがって多くなります。

温度調節



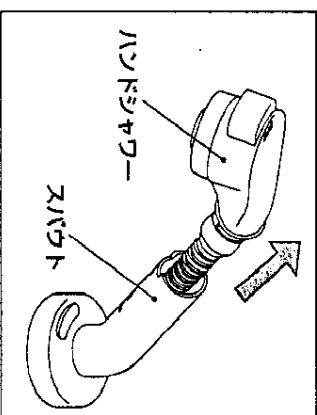
温度調節はレバーハンドルの回転で行います。レバーハンドルを右に回せば水、左に回すにつれて徐々に温度が上がります。左に回せば最高になります。

吐水の切替



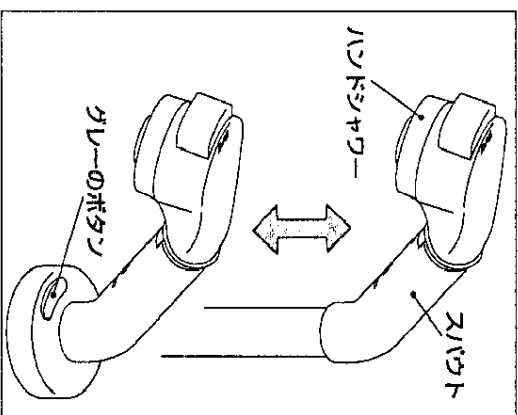
切替ボタンをいっばいに押すと、ソフト吐水、もう一度いっばいに押すと、シャワー吐水に切替わります。

ハンドシャワー



ハンドシャワーは必要に応じてスバウトより引き出したり、スバウトに固定したままでもご使用できます。

スバウトの高さ変更

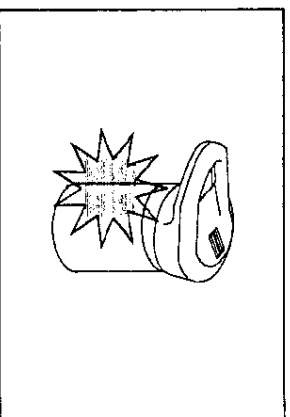


スバウトを高くしたい時は、そのまま引き上げ、下げる時はグリーのボタンを押しながら、ハンドシャワーを下げてください。好みの高さで固定できます。

使用上の注意

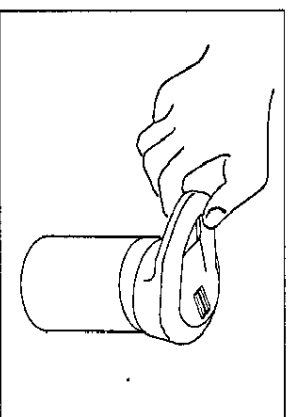
熱湯を使用しますので、やけどなどの事故がないよう、必ず次の注意事項を守ってください。

やけどに注意



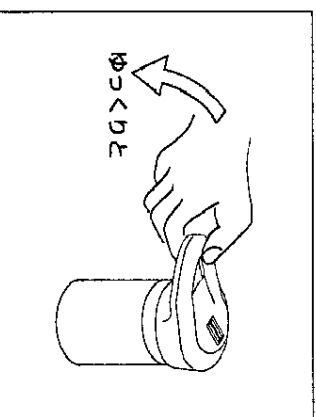
湯を使用する場合図の部分が高温になることがありますので金具の表面に直接ふれないでください。また高温で吐水させた後はしばらく水を出し、残湯を流しておいてください。

しばらく吐水させてご使用ください



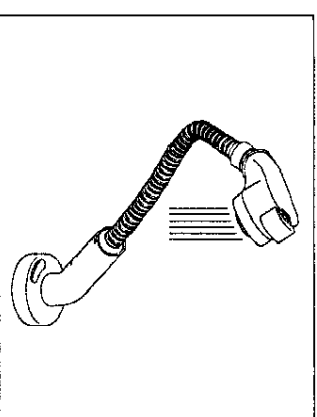
お湯を使用した後、次に使用するとき若干温度変化する場合がありますので、しばらく吐水させて湯温が安定してからご使用ください。

ハンドルの操作はゆっくりと



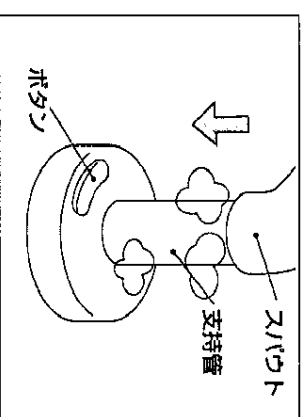
水を止めるときは、レバーハンドルをゆっくり下げてください。速く操作しようとすると、抵抗が発生し重く感じる場合がありますが、これは水撃により発生する音を低減させる機構がはたらいているためです。

器具に水をかけないでください



スバウトやホーヌに水をかけると、洗面器の下を濡らすことがありますのでご注意ください。受皿を入れておくと、万一水が侵入しても安心です。

石鹸がついたら、すみやかに洗い流してください

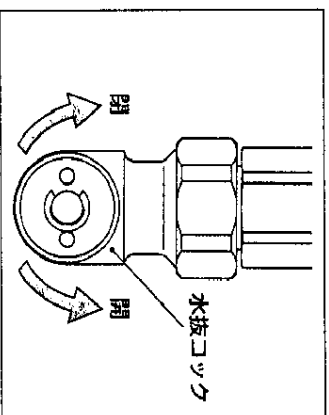
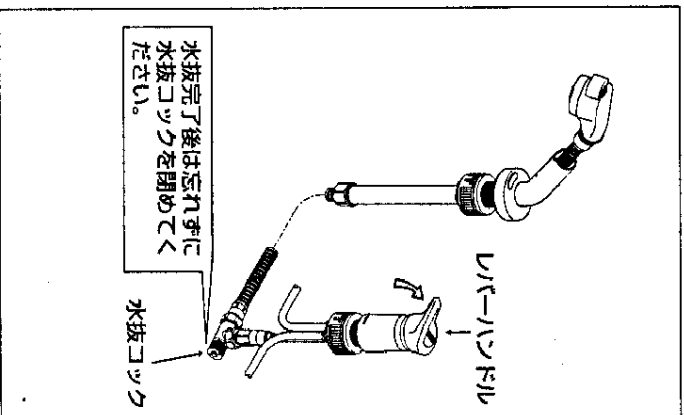


支持管にシャボンフーや石鹸などがつくとシャワーのボタンを押した際、スバウトが下がるおそれがありますので、すみやかに洗い流してください。

給湯機が瞬間型の場合

1. 吐水量が少ないと給湯機が着火しないことがありますので、レバーハンドルはできるだけ全開でご使用ください。
2. 給水圧力が高く吐水量が多すぎる場合はレバーハンドルで調節を行ってください。(レバーハンドルで調節を行ってもさらに吐水量が多すぎる場合は止水栓であらかじめ流量調節を行ってください。)
3. 次の場合は給湯機が着火しにくくなる場合があります。その場合は給湯機の設定温度（能力切替式の場合は能力）を少し下げてください。
 - 給水圧力が低いとき。
 - 水温が高いとき。

凍結予防のしかた



- 凍結のおそれがある場合は、水抜き栓の操作と合わせて次の順番に操作し、器具内の水抜きをしてください。
- ①レバーハンドルを中央位置（湯側・水側の中間）で上げてください。
 - ②ハンドルスプレーを引き出し、ホース途中の水抜コックを開いて水を抜いてください。
 - ③ホースの水を抜きハンドルスプレーを振って中の水を抜いてください。

水抜きコックの開閉方向をまちがえないようご注意ください。

手入れのしかた

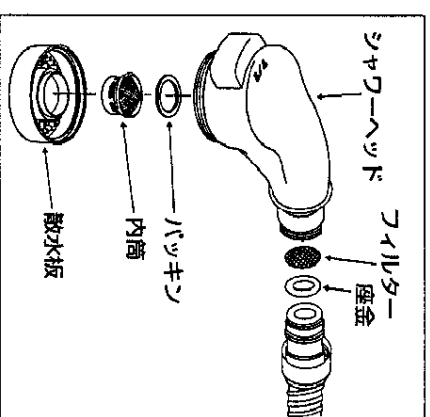
美しさを保つために日頃のお手入れをお願いいたします。

- 水栓の表面や樹脂部に付着した水あかなどの汚れ落としにTOTOWATERあかクリナーのご使用をお勧めします。TOTOWATERあかクリナーは水栓に傷をつけずに汚れを効果的に除去します。お求めはお近くのTOTOWATERショールームもしくはTOTOWATERセンターにお尋ねください。
- 軽い汚れの場合は水またはぬるま湯に浸した布をよく絞って、汚れをふき取ってください。ひどい汚れの場合は、適量にうすめた食器用中性洗剤を含ませた布で汚れをふき取った後、水洗いし、からふきしてください。
- 水栓の表面や樹脂部を傷つける以下のものは使用しないでください。
 - ・TOTOWATERあかクリナー以外のクレンザー、磨き粉など粗い粒子を含んだ洗剤
 - ・ナイロンたわし、ブラシなど



吐水口・フィルター掃除

吐水口及びフィルターがつまりると吐水量が少なくなったり、温度調節がうまくできなくなるなど十分な機能が発揮されなくなりまますのでときどき吐水口とフィルターを掃除してください。シャワーヘッドがはずれない場合はゴム手袋などを使ってはさってください。



- 散水板をはずしてください。内筒につまったごみをブラシなどで取除いてください。
- シャワーヘッドをはずしてください。フィルターにつまったごみをブラシなどで取除いてください。

故障したときは

故障したときの修理はお取付工事店にて依頼ください。
なおご不明な点がございましたらお客様相談室にお問合わせください。

修理を依頼される前に

簡単な故障はご家庭でも直せますので、修理を依頼される前に、下表の点検をしてください。

現象	お調べいただくところ
■吐水量が少ない	●止水栓は全開されていますか。 ●吐水口の目づまりはありませんか。
■高温しか出ない	●水側の止水栓は全開されていますか。
■低温しか出ない	●混合栓で湯がきていますか。 ●湯側の止水栓は全開されていますか。
■温度調節がうまくできない	●止水栓は全開されていますか。 ●混合栓に湯がきていますか。 ●吐水口の目づまりはありませんか。
■止水しない	●ハンドルは全開になっていますか。

本体内部は分解しないでください

本体内部は精密加工された特殊セラミックノズルを組立調整しておりますので、絶対に分解しないようにしてください。

●メモしておくくと便利です。

購入年月日	購入店名
年 月 日	電話 ()