

TOTO

洗面所用シングルレバー混合栓

TL384型


商品の機能が十分に発揮されるように、この施工説明書の内容にそって正しく取り付けてください。取付け後は、お客様にご使用方法を十分にご説明ください。




1



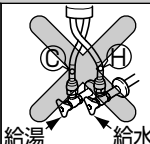

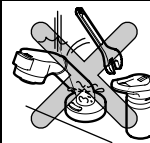
安全上の注意 (安全のために必ずお守りください)

取付け前に、この「安全上の注意」をよくお読みの上、正しく取り付けてください。

- この説明書では商品を安全に正しく取り付けただき、お客様や他の人々への危害や財産への損害を未然に防止するために、いろいろな表示をしています。その表示と意味は次のようになっています。
- お守りいただく内容の種類を、次の絵表示で区分し、説明しています。

表示	意味
 注意	この表示の欄の内容を無視して誤った取扱いをすると、傷害又は物的損害が発生する可能性があることを示しています。

	してはいけない「禁止」内容です。
	分解しないでください。
	必ず実行していただく「強制」内容です。

 注意	
 禁止	湯水を逆に配管しないでください。 水を出そうとしても、湯が出てやけどをすることがあります。 
	給湯温度は85℃より高温で使用しないでください。 85℃より高温でご使用になると水栓の寿命が短くなり、破損して水漏れのため家財などを濡らす財産損害発生のおそれがあります。 
	強い力や衝撃を与えないでください。 故障や水漏れの原因になります。 

 注意	
 分解禁止	修理技術者以外の方は、水栓本体内部を分解しないでください。 故障や水漏れの原因になります。 
 必ず実行	フィルターの掃除をする際は、いきなりフィルターを緩めずに、止水栓を閉めてから行ってください。また、本体及びフィルター取付部が熱くないことを確認してください。 湯水が噴き出して、やけどや家財などを濡らす財産損害発生のおそれがあります。 
 必ず実行	凍結が予想される場所でご使用になる場合は、配管部に保温材を巻いてください。また、寒冷地用の場合は、「 8 寒冷地用の水抜き方法」を参照の上、凍結予防を確実に行ってください。 部品が破損し、水漏れして家財などを濡らす財産損害発生のおそれがあります。 
 禁止	寒冷地用 水抜コックは水抜き以外の目的で開けないでください。 水抜コックをいきなり開けると高温の湯が出てやけどをしたり、湯水が噴き出して、家財などを濡らす財産損害発生のおそれがあります。 

2 仕様

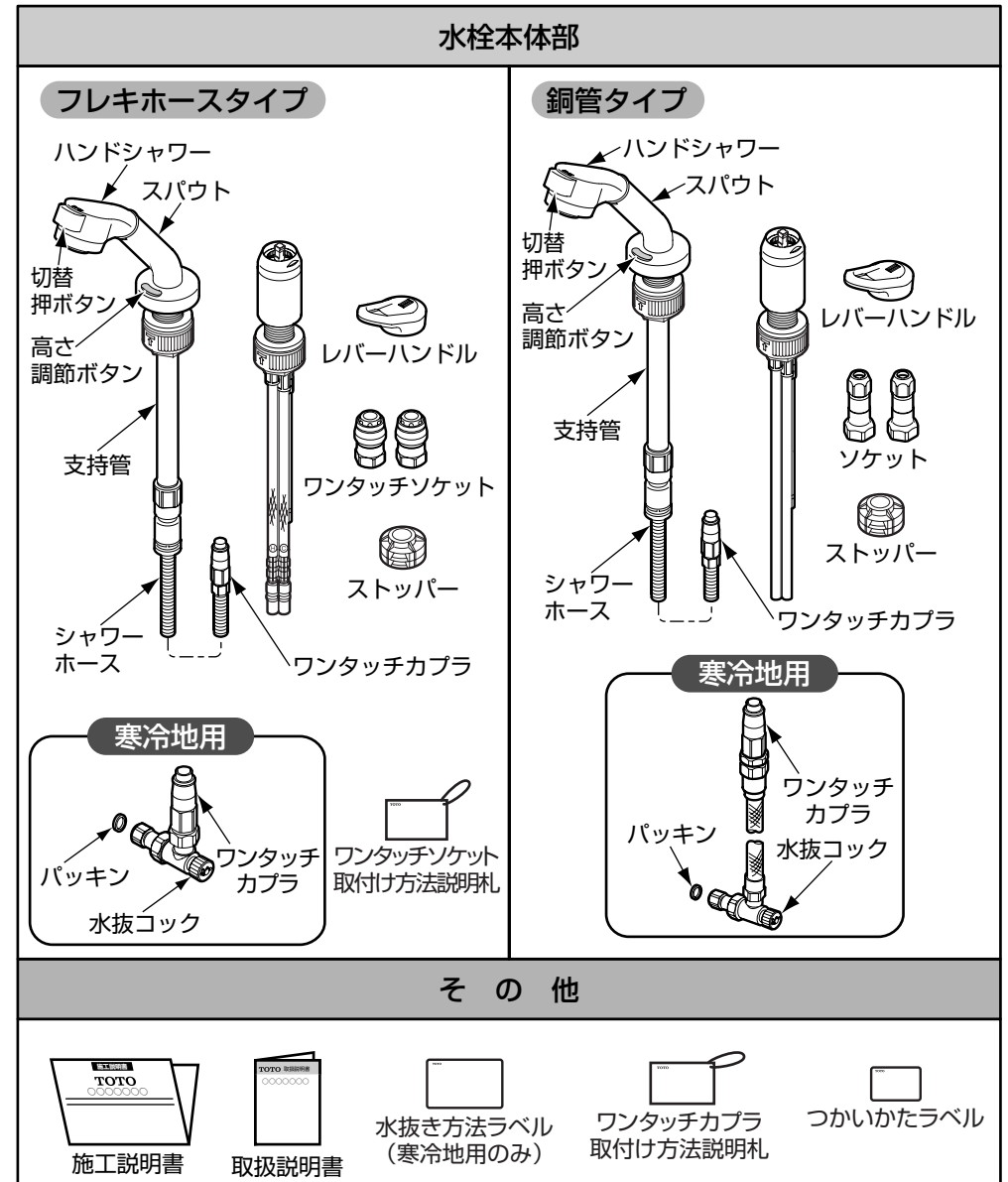
給水・給湯圧力	最低必要水圧	0.05MPa(流動圧)
	最高水圧	0.75MPa(静水圧)
使用最高温度		85℃以下
使用可能水質		水道水及び飲用可能な井戸水
使用環境温度	一般地用	1~40℃
	寒冷地用	-20~40℃ (ただし、0℃以下は水を抜いた状態)
用途		一般住宅洗面所用

3 取付け前に

- 給水圧力が0.75MPaを超える場合は、市販の減圧弁で0.2MPa程度に減圧してください。
快適に水栓をお使いいただくためには、0.2MPa程度の圧力をおすすめします。ウォーターハンマーやバルブ開閉音が低減します。
- 誤操作などによるやけど防止のため、給水圧力は給湯圧力より必ず高くするか、同圧になるようにしてください。また、湯側を加圧する場合でも、必ず湯側圧力を水側より低くしてください。
- 誤操作などによるやけど防止のため、60℃給湯をおすすめします。
- 給湯機からの給湯管は、抵抗を少なくするため最短距離で配管し、配管には必ず保温材を巻いてください。
- 水勢調節及び器具の点検を容易にするために、別途止水栓を必ずご用意ください。
- 梱包前に通水検査をしていますので商品内に水が残っている可能性がありますが、商品には問題ありません。

4 部品の確認

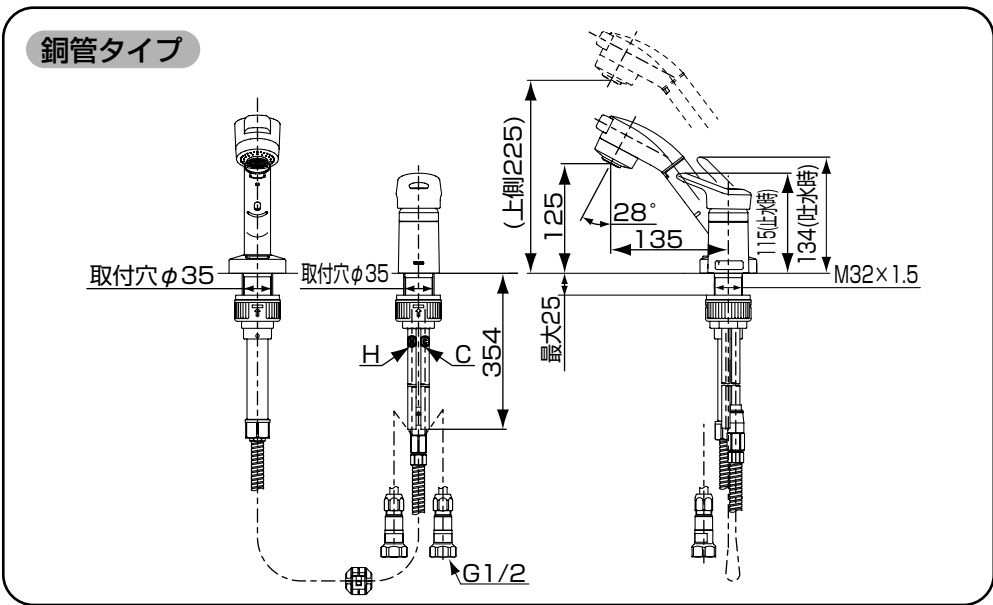
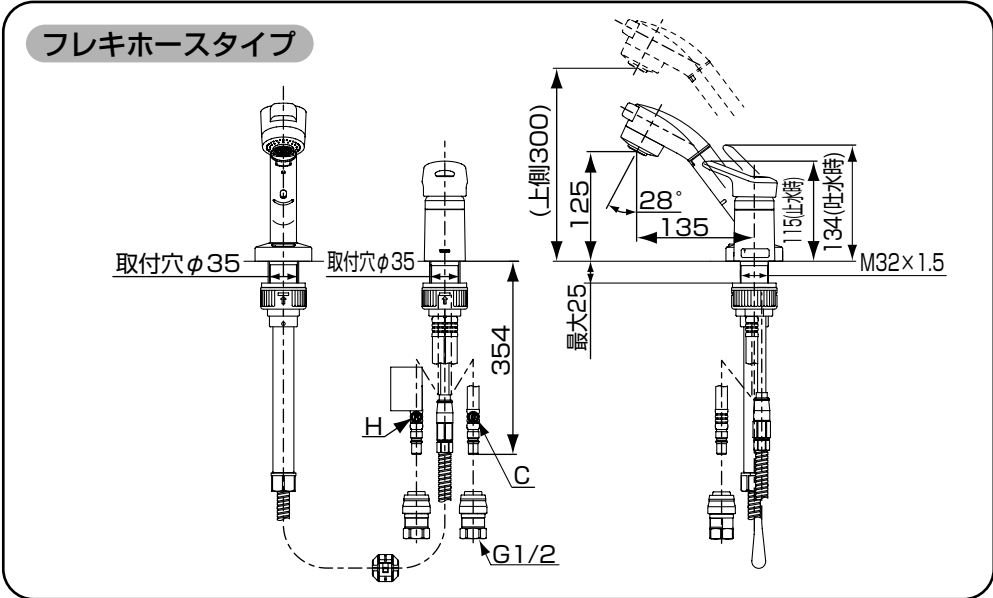
次の部品があることを確認してください。



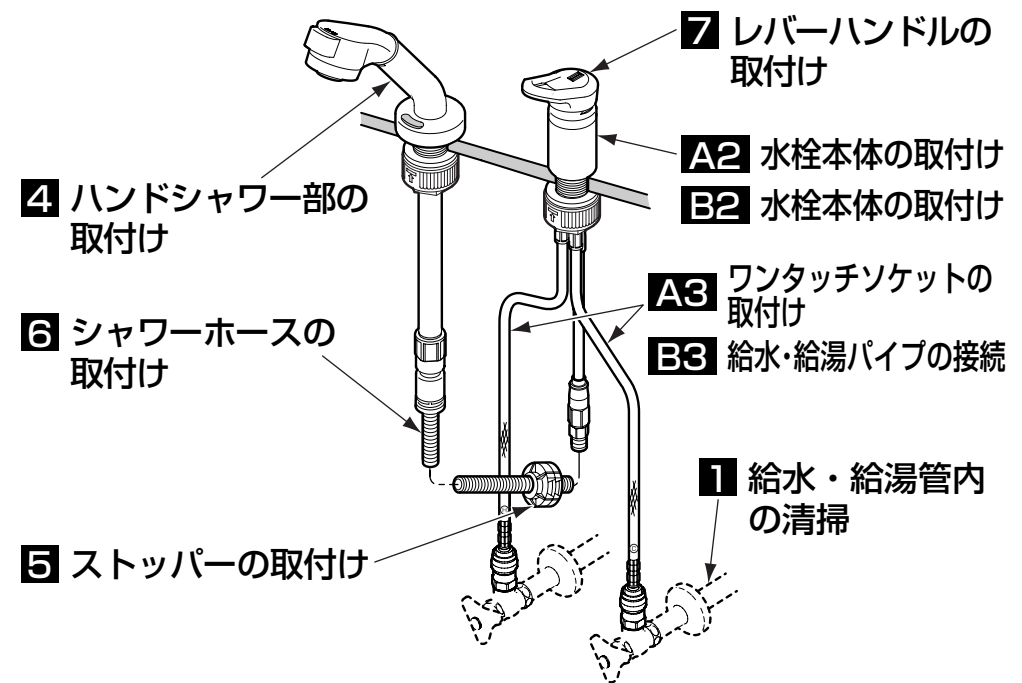
※品番によっては、図と現品の形状が一部異なることがあります。

5 完成図

※品番によっては、図と現品の形状が一部異なることがあります。



6-1 施工手順



1 給水・給湯管内の清掃
 取り付ける前に**必ず給水・給湯管内のごみ、砂などを完全に洗い流す。**

重要

※以後の工程は給水・給湯管の種類により異なりますのでご注意ください。

給水・給湯管の種類	参照工程
フレキホースタイプ	6-2-A2 へお進みください。
銅管タイプ	6-3-B2 へお進みください。

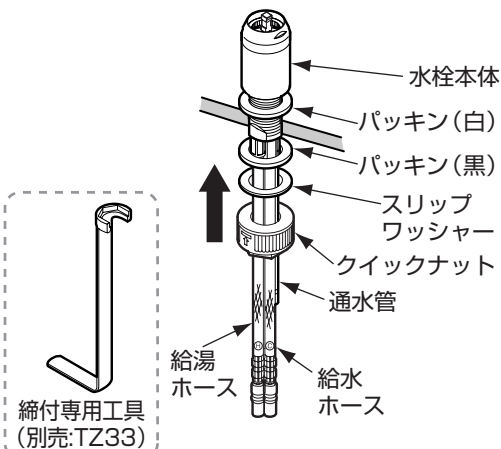
A 『フレキホースタイプ』の場合

A2 水栓本体の取付け

- ①水栓本体が正面を向くように仮固定する。
- ②給水・給湯ホース、通水管にパッキン(黒)、スリップワッシャー、クイックナットを通し、水栓本体を本固定する。
※取付ナットはクイックナットですので上方に押し上げるだけで簡単に入ります。

注意

- パッキン(白)は必ずカウンターの上に取り付けてください。
- 水栓本体が取付穴の中心にくるように固定してください。
- 固定には締付専用工具(別売：TZ33)を利用して確実に締め付けてください。



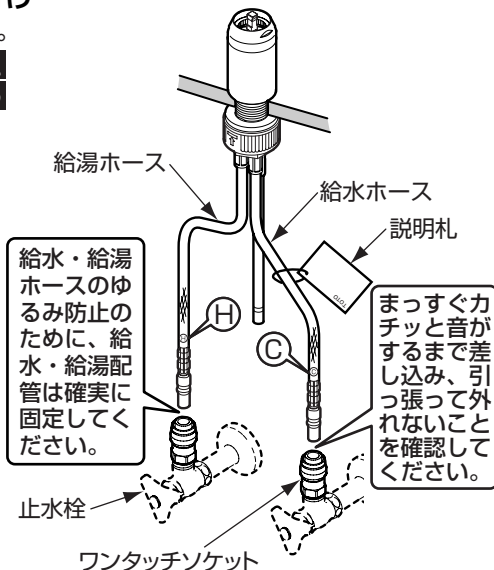
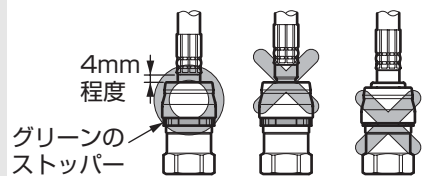
A3 ワンタッチソケットの取付け

- ①ワンタッチソケットを止水栓に固定する。
- ②給水・給湯ホースに異物の付着がないことを確認し、ワンタッチソケットにまっすぐ奥まで(カチッと音がするまで)確実に差し込む。

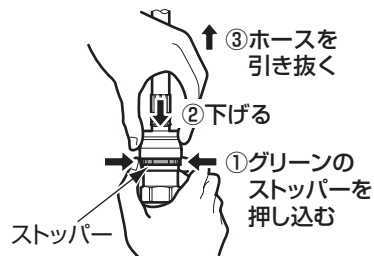
※この際、同梱の「ワンタッチソケット取付け方法」の説明札を必ずホースに通してください。

取付け後の確認

- ホースをまっすぐ引っ張って外れないこと
- 奥まで確実に差し込まれていること

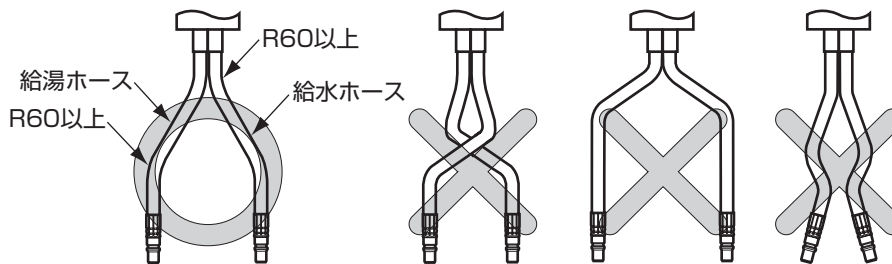


<ワンタッチソケットを取り外す場合>



給水・給湯ホース施工上の注意点

- ホースを必要以上の力で曲げて折らないように注意してください。万一折れた場合は、指でつまんで元通りにしてください。
- ホースの折れに、ご注意ください。ホースの最小曲げ半径は60mmです。それよりも小さく曲げて使用しますと、ホースが折れ、折れた部分で早期破損を生じる可能性があります。
- ホースを水栓本体端面から極端に屈曲して施工しないでください。
- ホースを無理に引っ張らないでください。ホースが折れる可能性があります。
- ホース同士の不要な接触は避けてください。外部補強層の摩擦による外傷でホース性能の劣化の可能性があります。



↓
以後の作業は **6-4** へお進みください。

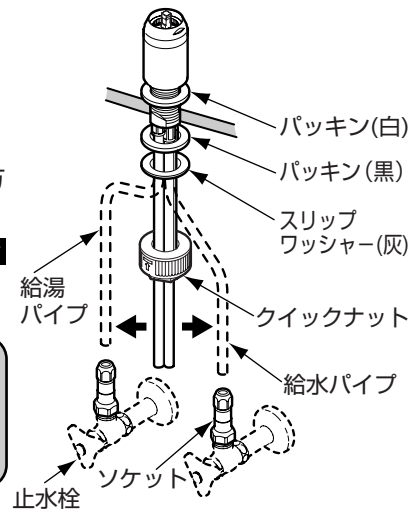
B 『銅管タイプ』の場合

B2 水栓本体の取付け

- ①取付穴周囲の汚れを取る。
- ②水栓本体が正面を向くように仮固定する。
※取付ナットはクイックナットですので上方に押し上げるだけで簡単に入ります。
- ③給水・給湯パイプを止水栓の取出し位置に合うように曲げて広げる。

注意

できるだけ直管部が長くなるようにしてください。また、給水・給湯パイプがつぶれないように注意してください。

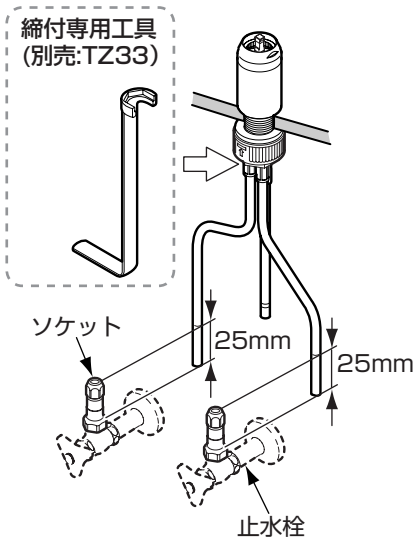


- ④ソケットを止水栓に仮固定する。

- ⑤給水・給湯パイプの必要長さを確認し、切断する。

注意

パイプの差込代は約25mm確保してください。



- ⑥セパレート紙をはがして水栓本体を本固定する。

注意

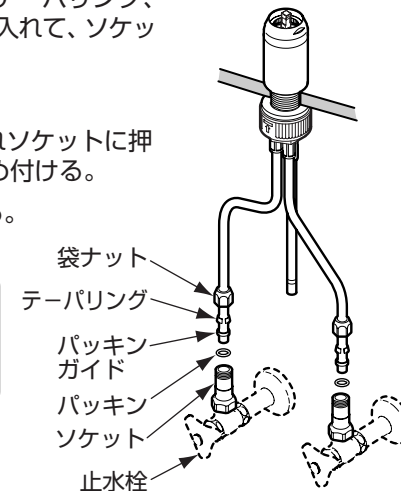
固定には縮付専用工具(別売:TZ33)を利用して確実に締め付けてください。

B3 給水・給湯パイプの接続

- ①給水・給湯パイプに袋ナット、テーパリング、パッキンガイド、パッキンの順に入れて、ソケットに差し込む。
- ②ソケットを止水栓にねじ込む。
- ③パッキンをパッキンガイドに入れソケットに押し付け、手締めで袋ナットを締め付ける。
- ④更に工具で1回転以上締め付ける。

注意

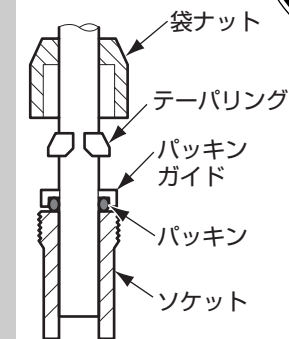
給水・給湯パイプの抜け防止のため、給水・給湯配管は動かないよう確実に固定してください。



注意

袋ナット・テーパリング・パッキンガイド・パッキンの順番、向きを間違えないようにして接続してください。

水漏れのおそれがあります。



重要

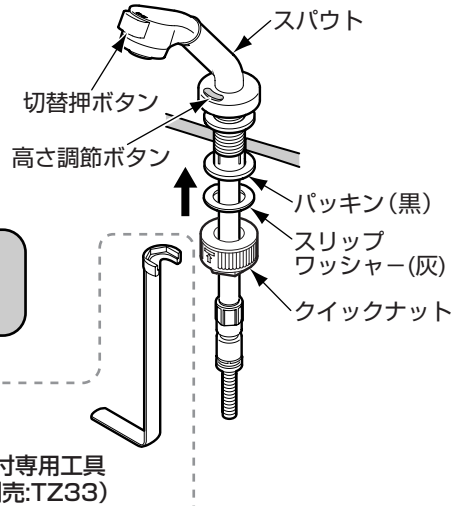
以後の作業は6-4へお進みください。

4 ハンドシャワー部の取付け

取付穴周囲の汚れを取り、セパレート紙をはがしてスパウトを固定する。
 ※台座のグレーの高さ調節ボタンが正面になるように固定してください。
 ※取付ナットはクイックナットですので、上方へ押し上げるだけで簡単に入ります。

注意

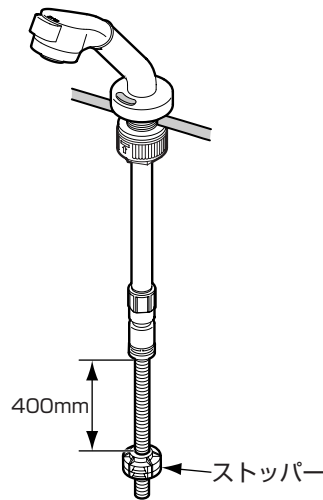
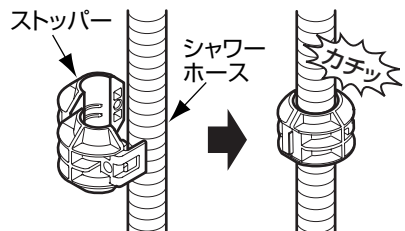
本固定には締付専用工具（別売:TZ33）を利用して確実に締め付けてください。



5 ストッパーの取付け

右図の位置にストッパーをパチンとはめ込む。
 ※ホースを引き出したとき、ゆとりがないときはストッパーを適当な位置にずらしてください。

〈ストッパーの取付け方法〉



6 シャワーホースの取付け

一般地用の場合

ワンタッチカプラを通水管にカチッと音がして、それ以上差し込めなくなるまでまっすぐ差し込む。

注意

異物の付着がないことを確認してください。

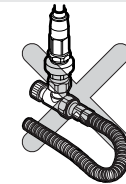
※この際、同梱の「ワンタッチカプラ取付け方法」の説明札を必ずシャワーホースに通してください。

寒冷地用の場合

①シャワーホースを水抜栓に接続する。

注意

- パッキンが入っていることを確認してください。
- 水抜栓の取付方向に注意してください。
- 異物の付着がないことを確認してください。



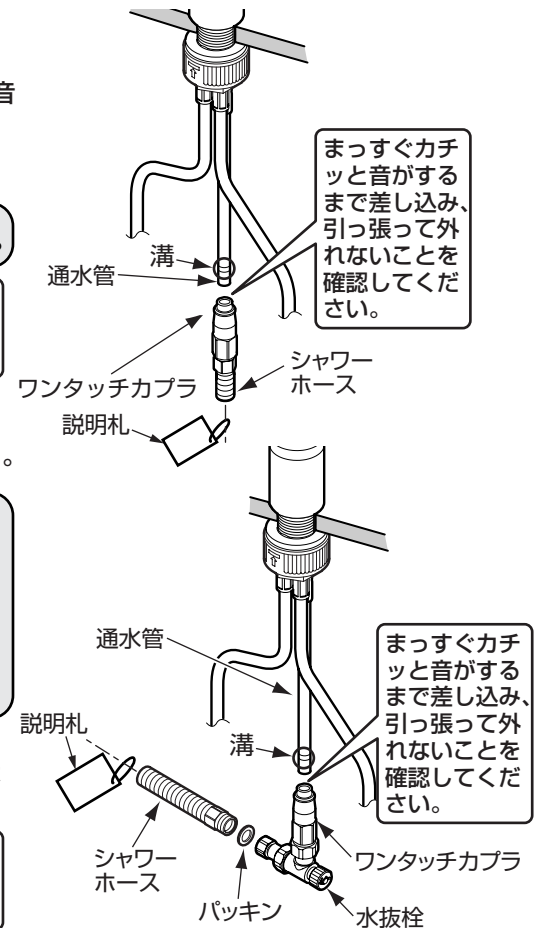
②ワンタッチカプラを通水管にカチッと音がして、それ以上差し込めなくなるまでまっすぐ差し込む。

※この際、同梱の「ワンタッチカプラ取付け方法」の説明札を必ずシャワーホースに通してください。

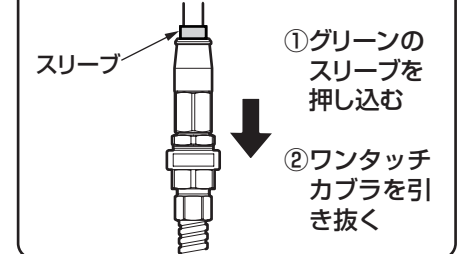
取付け後の確認

重要

- 溝が隠れていること
- グリーンのスリーブが5mm程度出ていること
- ワンタッチカプラをまっすぐ引っ張って外れないこと



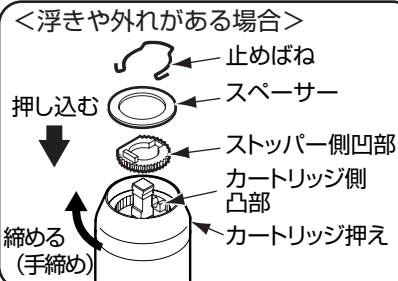
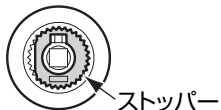
〈ワンタッチカプラを取り外す場合〉



6-5

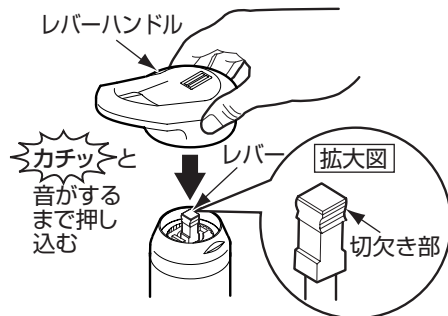
7 レバーハンドルの取付け

- ① ストッパーの浮きや外れがないか確認する。
 ※浮きや外れがある場合はカートリッジ側凸部とストッパー側凹部を合わせて押し込んでください。



※カートリッジ押えの歯とストッパーの歯が合わないときは、カートリッジ押えを**締め込む方向**にて歯を合わせるように調整してください。

- ② レバーハンドルとレバーの方向に注意し、押し込む。
 ③ レバーハンドルが容易に抜けないことを確認する。



注意

レバーハンドルとレバーの切欠きとの方向に注意してください。
 レバーの切欠きは**両サイド**にあります。

7 使用上の注意

ご使用中に以下のような現象が発生することがありますが、**故障ではありません**。
 お客様に十分ご説明ください。

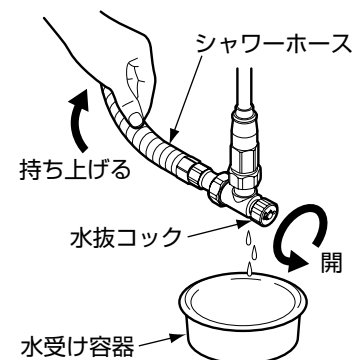
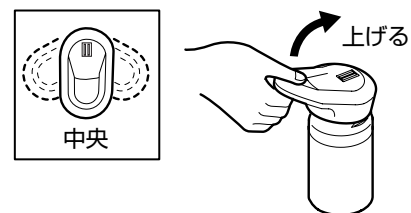
現象	説明
急に湯・水を止めると、ハンドル操作が重く感じる。	急に水を止めると、「ドン」といった不快な音が発生することがあります。この商品は、急なハンドル操作をしたときに抵抗をもたせることで、この不快な現象を低減させる機構がはたらいっているため、故障ではありません。
使いはじめに比べて、しばらく使用すると、ハンドル操作が重く感じる。	ご使用により商品内部の部品がなじみ、安定したことによるもので、故障ではありません。

8

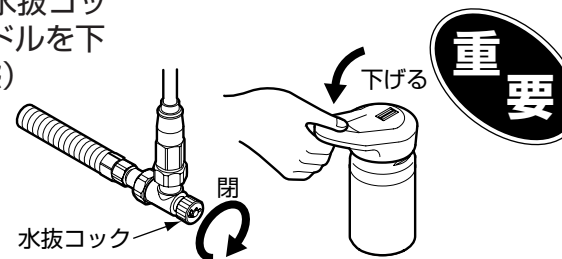
寒冷地用の水抜き方法

凍結が予想される時期に施工された場合は、水抜きを行っておいてください。
 また、お客様にも水抜き方法をご説明ください。

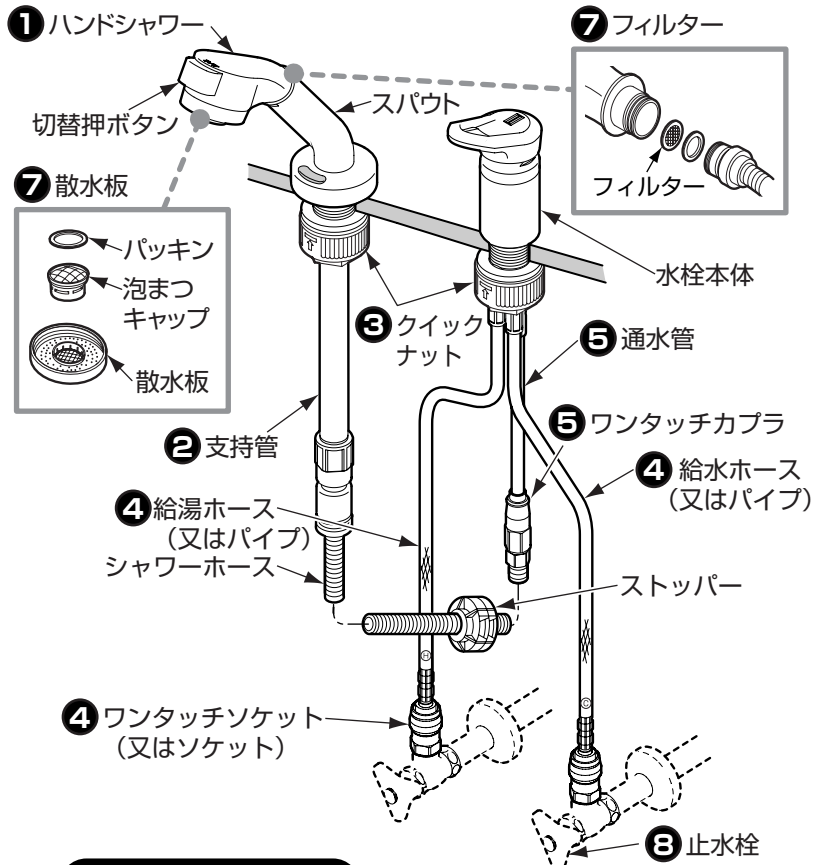
1. 配管部の元栓を閉め、水抜栓（配管部）を開ける。
2. レバーハンドルを中央位置で上げる。
3. ハンドシャワーを引き出す。
4. 水抜コックの下に水受け容器を用意し、水抜コックを開ける。



5. シャワーホースを持ち上げ、ホース内の水を抜く。
6. ハンドシャワーをよく振って水を切ってから洗面器の底に置く。
7. 水抜き完了後は、必ず水抜コックを閉め、レバーハンドルを下げる。（水が出ない状態）

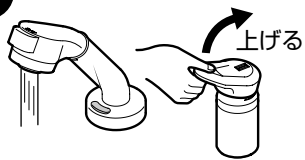


取付けが完了した後、次の項目を確認してください。



水出し確認

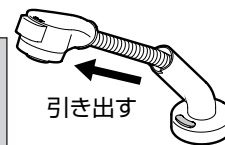
配管部の元栓を開け、ハンドシャワーから水が出るか確認してください。



動作確認

ハンドシャワーがスムーズに引き出せるか、またスパウトがスムーズに上げ下げできるか確認してください。

① ハンドシャワーは洗面ボールの先端付近まで引き出せますか？



↳ シャワーホースが止水栓や排水金具に干渉していないか確認する。

② 支持管がきちんと上げ下げでき、固定できますか？



↳ 水又はぬるま湯に浸した布をよく絞って、支持管を拭く。

ガタツキの確認

ガタツキがないか確認してください。

③ 水栓本体及びハンドシャワー部のクイックナットは確実に締め付けていますか？

- ↳ 6-2 - A2 「水栓本体の取付け」参照
- ↳ 6-3 - B2 「水栓本体の取付け」参照
- ↳ 6-4 - 4 「ハンドシャワー部の取付け」参照

水漏れの確認

水漏れがないか確認してください。

④ 給水・給湯ホース(又はパイプ)はワンタッチソケット(又はソケット)にしっかり差し込まれて(又は締め付けられて)いますか？

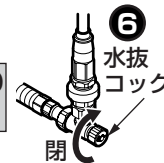
- ↳ 6-2 - A3 「ワンタッチソケットの取付け」参照
- ↳ 6-3 - B3 「給水・給湯パイプの接続」参照

⑤ ワンタッチカプラは通水管にしっかり差し込まれていますか？

- ↳ 6-4 - 6 「シャワーホースの取付け」参照

寒冷地用の場合

⑥ 水抜コックは、しっかり閉まっていますか？



↳ 水抜コックを閉める。

流量及び吐水温度の確認

流量が少ないときや、温度調節がうまくできない場合は、次の項目を確認してください。

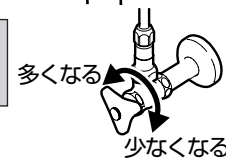
⑦ 散水板・フィルターのごみづまりはないですか？

↳ 散水板・フィルターの掃除をする。



⑧ 止水栓は開いていますか？

↳ 止水栓で流量を調節する。



※同梱の取扱説明書は、必ずお客様にお渡しください。

再生紙を使用しています。