

TOTO

洗面所用シンガルレバー混合栓施工説明書

製品の機能が十分発揮されるように、この施工説明書の内容にそって正しく取付けてください。

安全のため必ずお守りください

取付けの前に、この「安全上の注意」をよくお読みの上、正しく取付けてください。

●この説明書では機器を安全に正しく取付けていただくために、必ずお守りいただくことを、△注意の表示によってお知らせしています。

△注意 この表示の欄の内容を無視して誤った取付けをすると、傷害または、物的損害が発生する可能性があります。

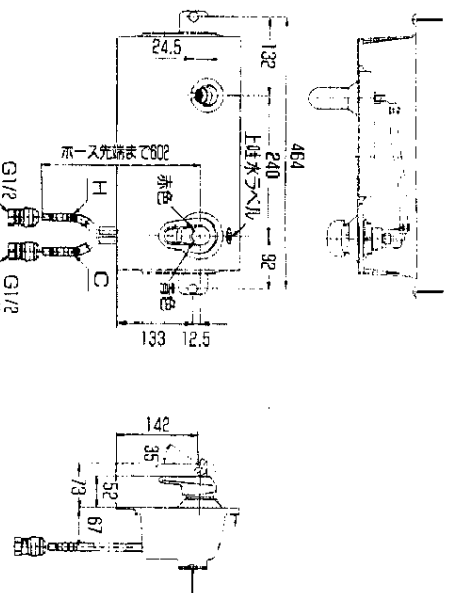
△注意

(1)湯水を逆に配管しないでください。
水を出そうとしても、湯が出てやけどをすることがあります。

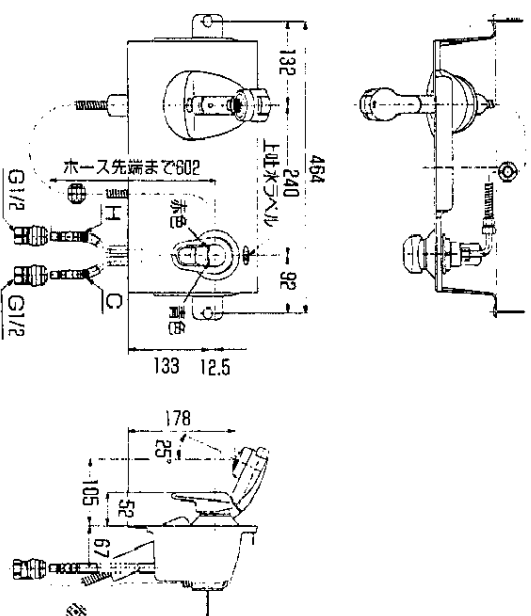
(2)凍結が予想される際は、水を抜いておいてください。
凍結破損で漏水し、家財などを濡らす財産損害発生のおそれがあります。(寒冷地用)

完 成 図

TL481UF型



TL481UCF型



使用条件

1. 使用水圧

(1)瞬間型給湯機と組み合わせる場合

給水圧力 { 最低必要水圧 (下表参照)
最高圧力.....0.75MPa

器具入口部における最低必要水压 (MPa)

給湯機タイプと号数	最低必要水压	
能力手動切替タイプ	A+0.55	
TOTO カスタム 制御方式	12号	0.12
	10号	
	16号	
TOTO トリコン 制御方式 (トリコン ・コンタクト ・アクテイ)	20号	0.1
	16号	
	20号	
	24号	
	アクテイ	
TOTOハイトリコン 制御方式	32号	0.09
	21号	
	24号	
TOTO コソンド	16号	0.1
	24号	
TOTO ハイコソンド	21号	0.09
	24号	

注) 表中のAは給湯機の最低作動水压を示します。

(比例制御タイプにはこの数値が含まれています。)

〈設定条件〉

- レバーハンドルは中央の位置で全開
 - 吐水はソフト吐水
 - 吐水温度：38℃
 - 給湯配管長さ：5m
 - 給湯機が着火する下限の圧力とする。
 - 水温の高い (25℃) 夏期に着火させることを想定。
 - 能力手動切替タイプの出湯温度は最高温度に設定。
 - 比例制御タイプの出湯温度：80℃
- ※能力手動切替タイプで水温が高く着火しにくい場合は、能力を小さく切替えると着火しやすくなります。
- ②貯湯式温水器と組合わせる場合
- 給水・給湯圧力 { 最低必要圧力…0.05MPa
最高圧力…0.75MPa
- ③給水・給湯圧力はできるだけ同圧になるようにしてください。

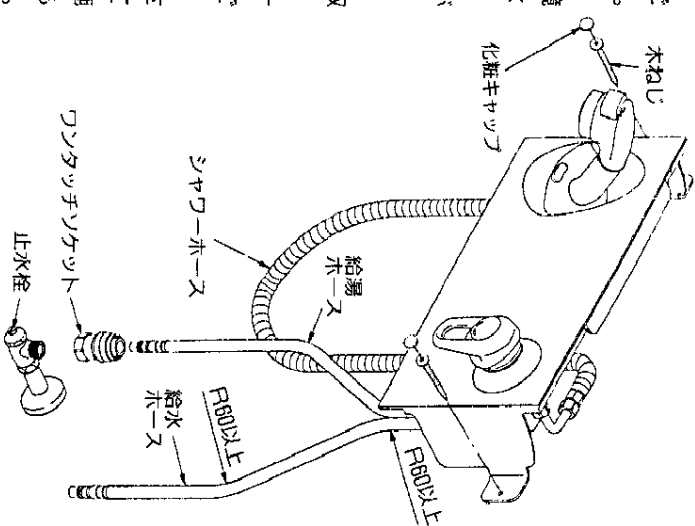
100.6.05

2. 給湯温度

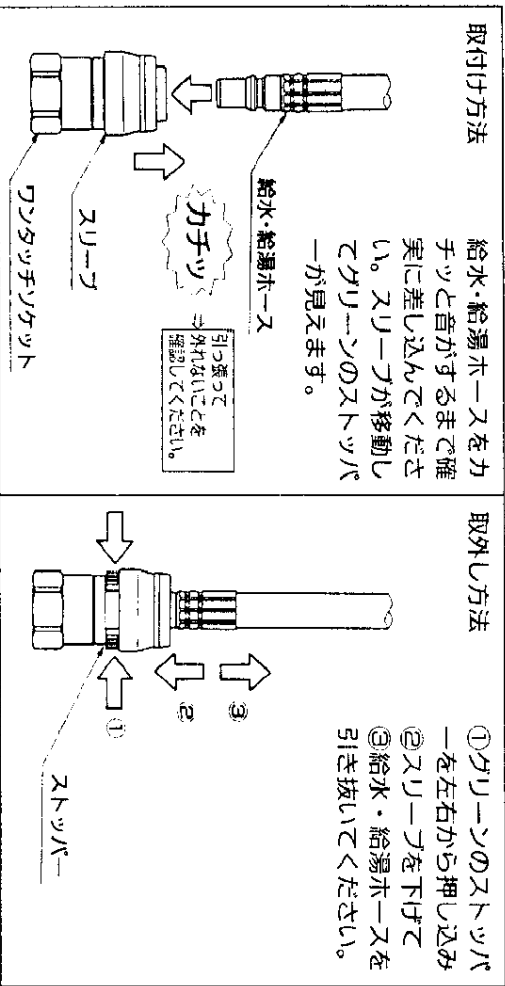
- 給湯に蒸気を使用しないでください。
②給湯温度は最高85℃までお使いください。
③電気温水器で使用する時は、給湯温度を85℃以下に調節してください。
85℃以上で使用になると、器具の寿命が短くなり水栓が破損し、漏水のため家財に損害を与えるおそれがあります。
- 湯・水を逆配管しないでください。
給水ホースには◎ラベルを、給湯ホースには⊕ラベルを貼り付けています。
なお給湯機からの給湯管は抵抗を少なくするため最短距離で配管し、配管には必ず保溫材を巻いてください。
- 水勢の調節及び器具の点検を容易にするために、必ず別途止水栓をご用意ください。

器具の取付け

- 給水管内の清掃
器具を取付ける前に必ず給水管内のごみ、砂などは完全に洗い流してください。
- 製品の取付け
水栓の取付している水栓パネルを化粧鏡側に同梱の木ねじ (タツピンねじ4.5×50) にて2ヶ所取付けてください。
この後、ねじの頭に化粧キャップをかぶせてください。
- 給水、給湯ホースの取付及び施工上の注意点
(1)同梱のワンタッチソケットを止水栓に取付けてください。
次に給水、給湯ホースをワンタッチソケットにカチッと音がするまで差し込んでください。
(2)ホースは最小曲げ半径 (60mm) より小さく曲げて使用しないでください。折れて早期破損を生じる可能性があります。施工時には、最小曲げ半径 (60mm) よりも小さく曲げないように、ご注意ください。又金具本体端面から極端に屈曲して施工しないでください。



4. ロンタッチソケット (一般用：逆止弁付、寒冷地用：逆止弁なし)
混合栓の給水・給湯ホースとソケットの脱着がロンタッチで可能です。



使用上の注意

この商品は、ウオーターハンズロー低減機構を採用しております。
レバーハンドルを速く操作しようとすると、抵抗感が発生し重く感じる場合がありますが故障ではありません。
万一、レバーハンドルがロックして、水が止まらなくなった場合は、一度全開にして、再度ゆっくり開めてください。

お手入れ

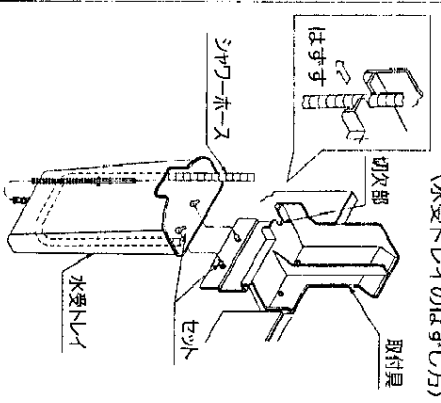
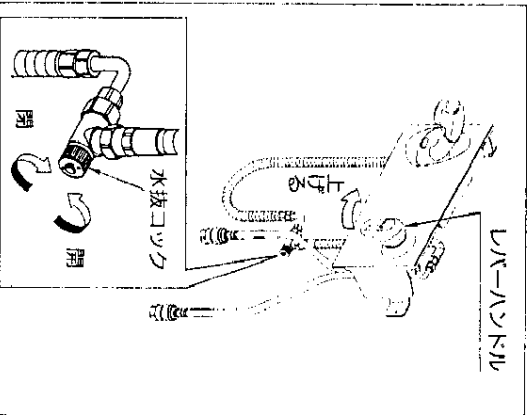
- 器具がいつまでも美しさを保つように、又快適にお使いいただけるようにお客様にお手入れ方法をご指導ください。
- ふだんは柔らかい布でふいてください。
 - スムーアな昇降動作を行うために、定期的に支持管を柔らかい布でふいてください。
 - クレンザーやみがき粉など粗い粒子を含んだ洗剤やナイロンたわしなどは使用しないこと。又支柱部に油、オイル等は絶対につけしないでください。
 - 酸性洗剤はめっきを侵しますので使用しないこと。もしオイルを酸性洗剤で洗った場合は、すぐにオイル及び器具を十分水洗いすること。

寒冷地用水抜き方法

寒冷地用の場合は器具内の水を抜くため、水抜きコックを設けております。凍結のおそれのある時期に施工された場合は、水抜き栓の操作とあわせて、次の要領で水抜きをしておいでください。またお客様にも水抜き方法をご指導ください。

水抜き方法

- 1) ヴルチスバウトタイプの場合
 - ①レバーハンドルを中央位置 (湯側・水側の中間) で上げてください。
 - ②スバウト部を回転させて上に向けてください。
中の水が抜けやすくなります。
- 2) シャワータイプの場合 (右図参照)
 - ①レバーハンドルを中央位置 (湯側・水側の中間) で上げてください。
 - ②水受トレイをはずしてください。
 - ③ハンドシャワーを水抜きコック部が最も下端になる位置まで引き出し、ホース途中の水抜きコックを開いて、ホース、ハンドシャワー内の水を抜いてください。
 - ④水抜きの際、ハンドシャワーを振ると中の水が抜けやすくなります。



1. シャワーホースを切欠き部よりはずしてください。
2. 水受トレイをピスより一度上げて手前にはずしてください。

分解と点検

取付後、万一故障した際は、次の要領で分解及び点検を行ってください。

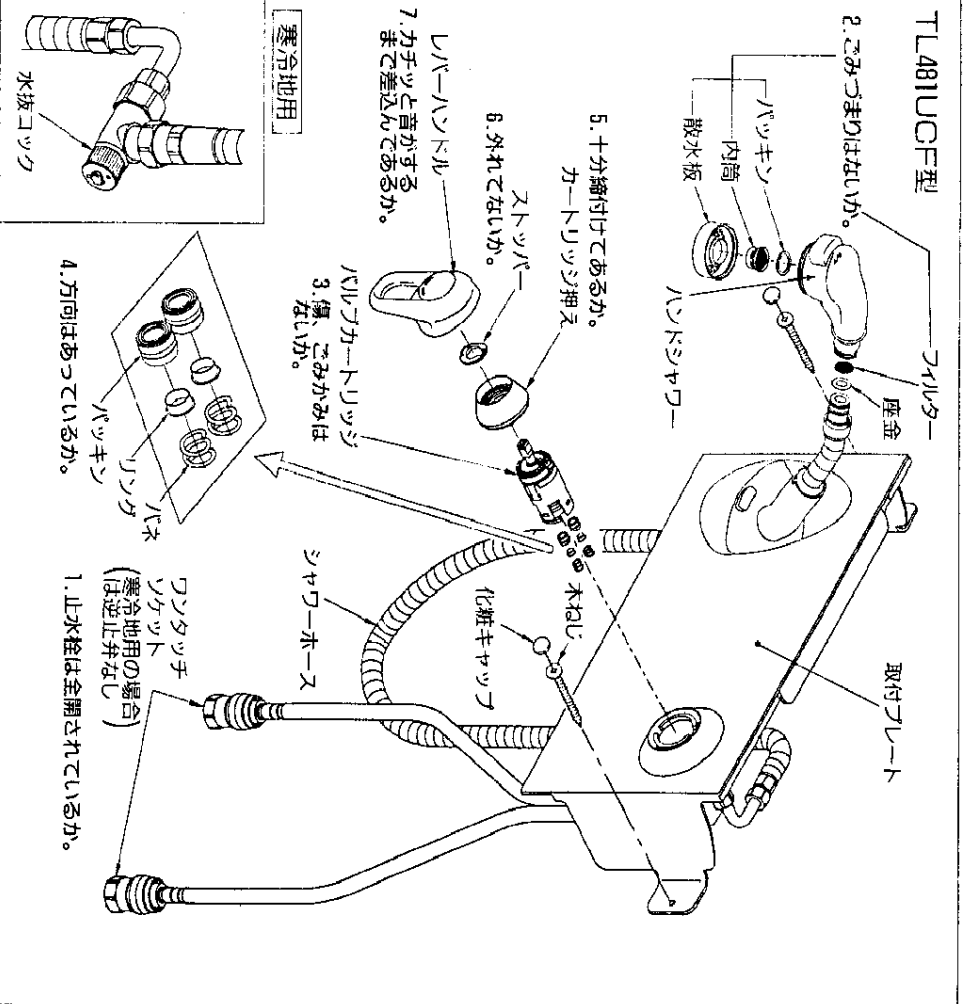
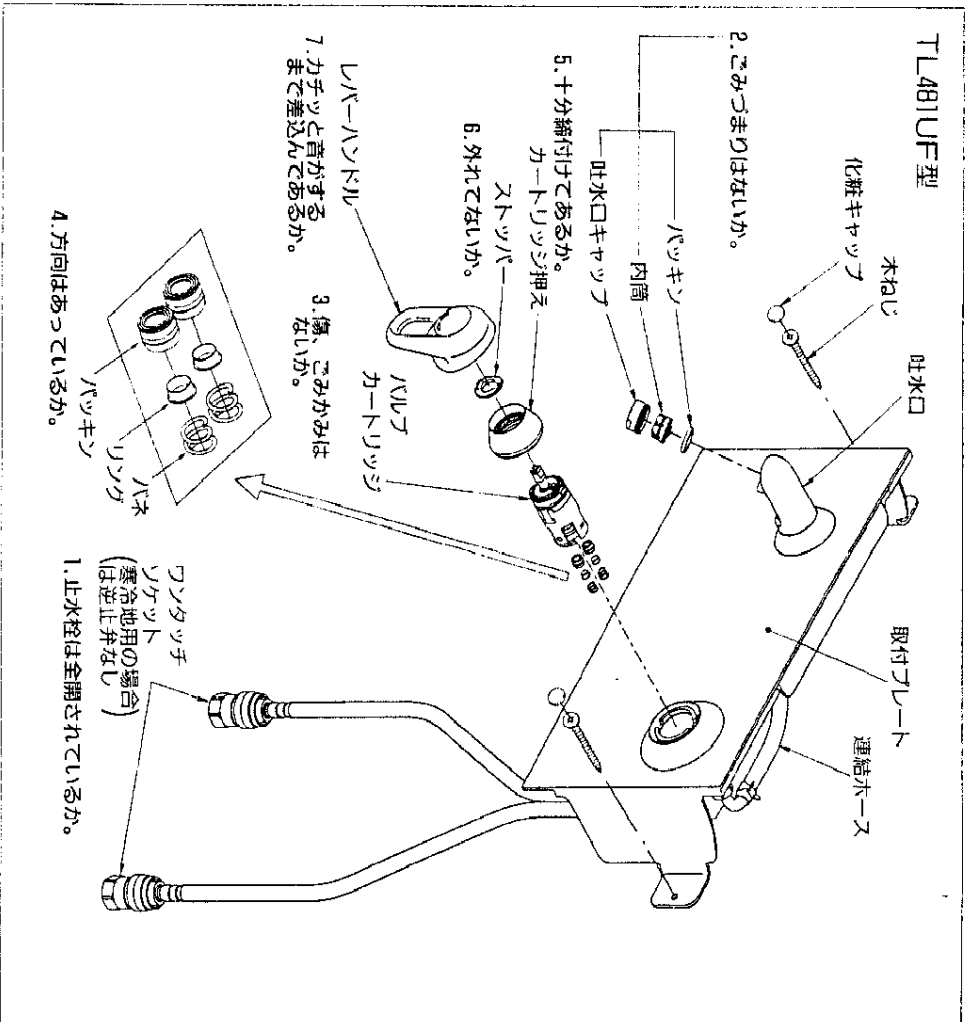
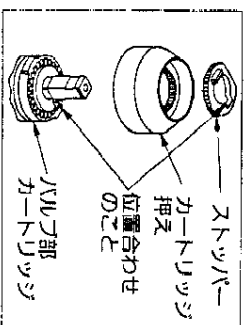
【ご注意】

バルブ部カートリッジ内部は精密加工された特殊セラミックバルブを組立調整しておりますので、絶対に分解しないでください。

現象	点検項目
吐水量が少ない。	1、2
水が止まらない。	3、4、5、6
吐水温度不良。	1、2
ハンドルがカタつく。	7

【点検時の注意】

カートリッジ押えは、手締めにて締め付け、工具は使用しないでください。再セットされる際に、ストッパーを組込むときは、カートリッジ側凸部とストッパー側凹部を合わせて押込むこと。その際カートリッジ押えの内側の歯と、ストッパーの外側の歯が合わない時は、カートリッジ押えを締め込む方向にて歯を合わせる様に調整してください。



【寒冷地用】

再生紙を使用しています。

※同梱の取扱説明書は、必ずお客様にお渡しください。手渡できない場合は、工事完了後ハンドルなどに吊り下げておいてください。