

TOTO

洗面所用シングルレバー混合栓

TL481型

商品の機能が十分に発揮されるように、この施工説明書の内容に沿って正しく取り付けてください。取り付け後は、お客様にご使用方法を十分にご説明ください。

1 安全上の注意 (安全のために必ずお守りください)

取り付け前に、この「安全上の注意」をよくお読みのうえ、正しく取り付けてください。

- この説明書では商品を安全に正しく取り付けただけ、お客様や他の人々への危害や財産への損害を未然に防止するために、いろいろな表示をしています。その表示と意味は次のようになっています。
- お守りいただく内容の種類を、次の絵表示で区分し、説明しています。

表示	意味
	この表示の欄の内容を無視して誤った取り扱いをすると、傷害または物的損害が発生する可能性があります。

	してはいけない「禁止」内容です。
	分解しないでください。
	必ず実行していただく「強制」内容です。

注意	
	<p>湯水を逆に配管しないでください。</p> <p>水を出そうとしても、湯が出てやけどをすることがあります。</p>
	<p>給湯温度は85℃より高温で使用しないでください。</p> <p>85℃より高温でご使用になると、水栓の寿命が短くなり、破損して、水漏れのため家財などをめらす財産損害発生のおそれがあります。</p>
	<p>強い力や衝撃を与えないでください。</p> <p>故障や水漏れの原因になります。</p>

注意		
	<p>水栓本体内部を分解・改造しないでください。</p> <p>故障や水漏れの原因になります。</p>	
	<p>フィルターの掃除をする際は、いきなりフィルターをゆるめずに、止水栓を閉めてから行ってください。また、本体およびフィルター取り付け部が熱くないことを確認してください。</p> <p>湯水が噴き出して、やけどや家財などをめらす財産損害発生のおそれがあります。</p>	
	<p>凍結が予想される場所でご使用になる場合は、配管部に保温材を巻いてください。また、寒冷地用の場合は、「 寒冷地用の水抜き方法」を参照のうえ、凍結予防を確実に行ってください。</p> <p>部品が破損し、水漏れして家財などをめらす財産損害発生のおそれがあります。</p>	
	<p>寒冷地用</p> <p>水抜きコックは水抜き以外の目的で開けないでください。</p> <p>水抜きコックをいきなり開けると高温の湯が出てやけどをしたり、湯水が噴き出して、家財などをめらす財産損害発生のおそれがあります。</p>	

2 仕様

給水・給湯圧力	最低必要水圧	0.05MPa(流動圧)
	最高水圧	0.75MPa(静水圧)
使用最高温度		85℃以下
使用可能水質		水道水および飲用可能な井戸水
使用環境温度	一般地用	1~40℃
	寒冷地用	-20~40℃ (ただし、0℃以下は水を抜いた状態)
用途		一般住宅洗面所用

3 取り付け前に

- 給水圧力が0.75MPaを超える場合は、市販の減圧弁で0.2~0.3MPa程度に減圧してください。
快適に水栓をお使いいただくためには、0.2~0.3MPa程度の水圧をおすすめします。
- 誤操作などによるやけど防止のため、給水圧力は給湯圧力より必ず高くするか、同圧になるようにしてください。
また、湯側を加圧する場合でも、必ず湯側圧力を水側より低くしてください。
- 誤操作などによるやけど防止のため、60℃給湯をおすすめします。
- 給湯機からの給湯管は、抵抗を少なくするため最短距離で配管し、配管には必ず保温材を巻いてください。
- 水勢調節および器具の点検を容易にするために、別途止水栓を必ずご用意ください。
- シャワーホースを伝わって水がキャビネット内に浸入するおそれがあります。水受けトレイを必ず設置してください。
- 梱包前に通水検査をしていますので、商品内に水が残っている可能性があります。商品には問題ありません。

4 部品の確認

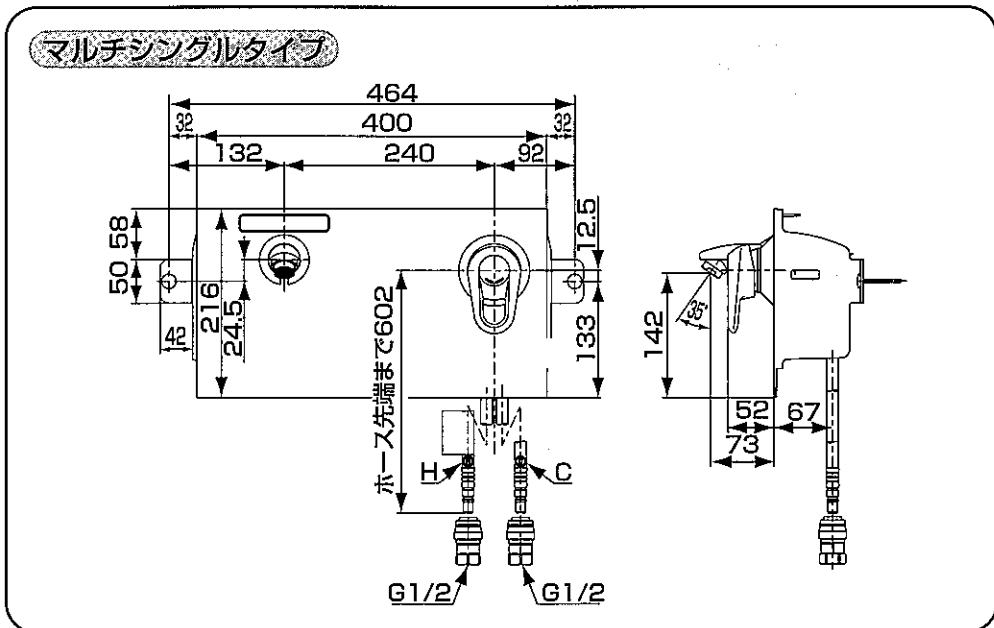
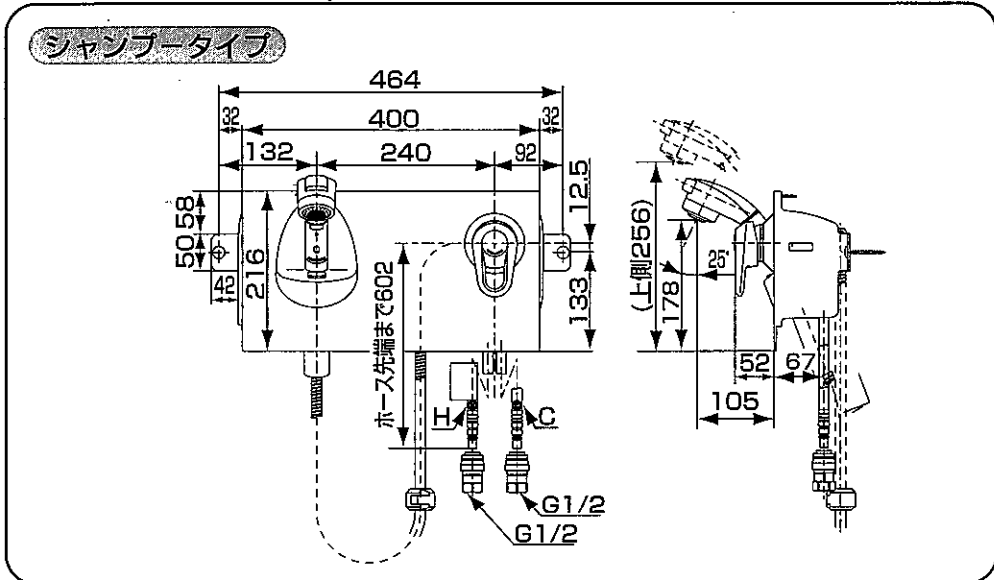
次の部品があることを確認してください。

水栓本体部	その他
<p>シャワータイプ</p> <p>ワンタッチソケット (2個)</p> <p>木ねじ (2本)</p> <p>化粧キャップ (2個)</p> <p>ストッパー</p>	<p>施工説明書</p> <p>取扱説明書</p> <p>ワンタッチソケット 取り付け方法説明札</p>
<p>マルチシングルタイプ</p> <p>ワンタッチソケット (2個)</p> <p>木ねじ (2本)</p> <p>化粧キャップ (2個)</p>	

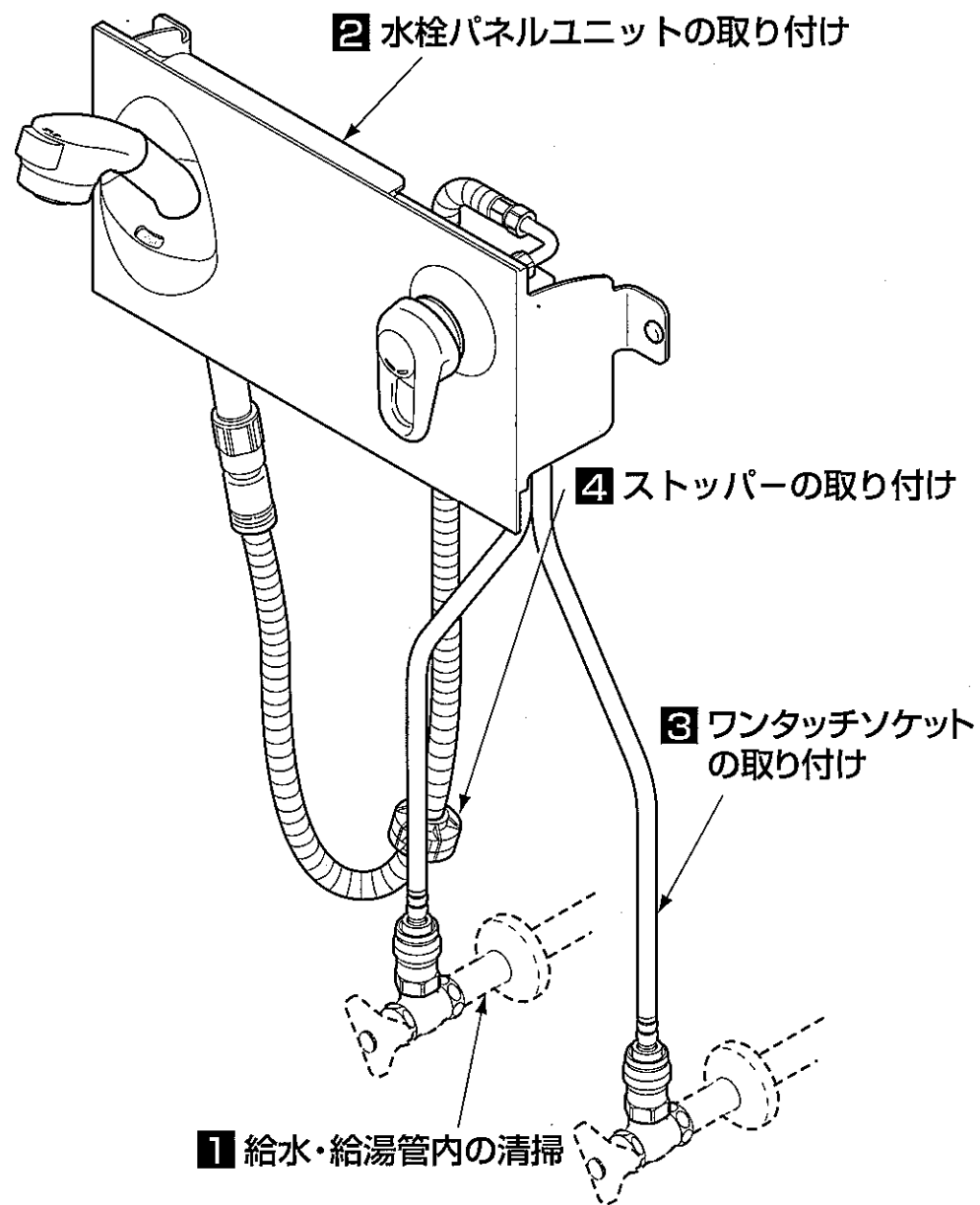
※品番によっては、図と現品の形状が一部異なることがあります。

5 完成図

※品番によっては、図と現品の形状が一部異なることがあります。



6-1 施工手順



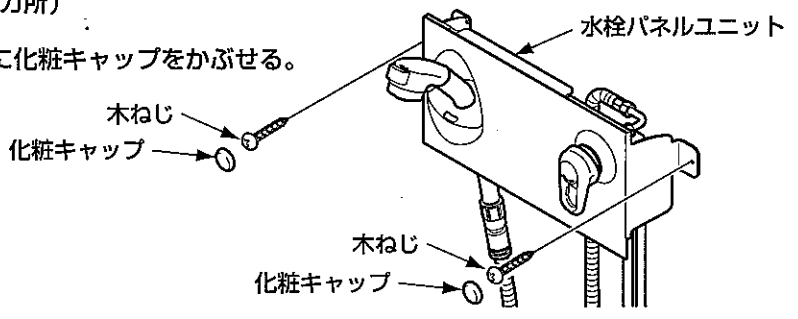
1 給水・給湯管内の清掃

取り付けの前に**必ず給水・給湯管内のごみ、砂などを完全に洗い流す。**



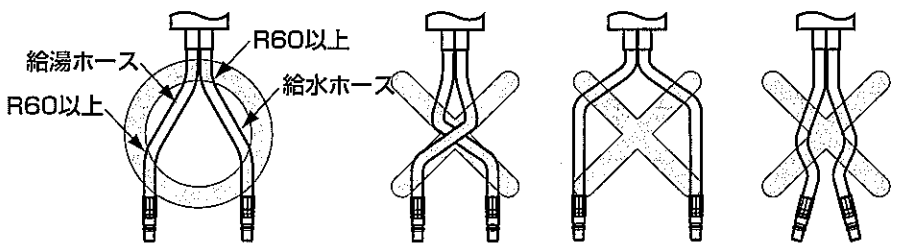
2 水栓パネルユニットの取り付け

- ①水栓パネルユニットを木ねじで化粧鏡側に固定する。(2カ所)
- ②木ねじの頭に化粧キャップをかぶせる。



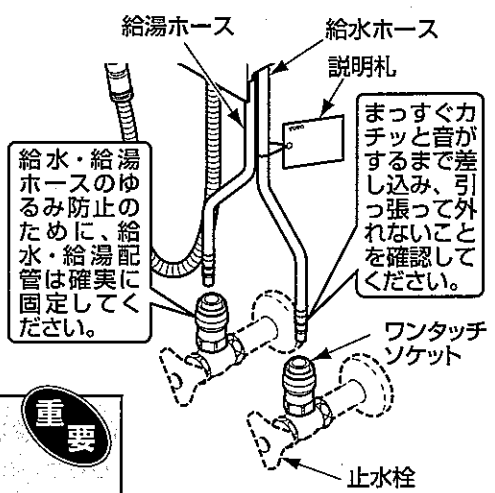
給水・給湯ホース施工上の注意点

- ホースを**必要以上の力で曲げて折らないように**注意してください。万一折れた場合は、指でつまんで元どおりにしてください。
- ホースの折れに、ご注意ください。ホースの**最小曲げ半径は60mm**です。それよりも小さく曲げて使用しますと、ホースが折れ、折れた部分で早期破損を生じる可能性があります。
- ホースを**水栓本体端面から極端に屈曲して施工しないで**ください。
- ホースを**無理に引っ張らないで**ください。ホースが折れる可能性があります。
- ホース同士の**不要な接触は避けて**ください。外部補強層の摩擦による外傷でホース性能の劣化の可能性があります。



3 ワンタッチソケットの取り付け

- ①ワンタッチソケットを止水栓に固定する。
- ②給水・給湯ホースに**異物の付着がないこと**を確認し、ワンタッチソケットに**まっすぐ奥まで(カチッと音がするまで)確実に差し込む。**

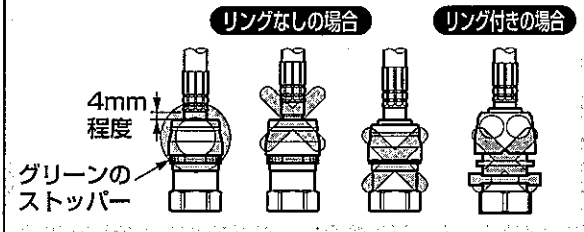


※この際、同梱の「ワンタッチソケット取り付け方法」の説明札を必ずホースに通してください。

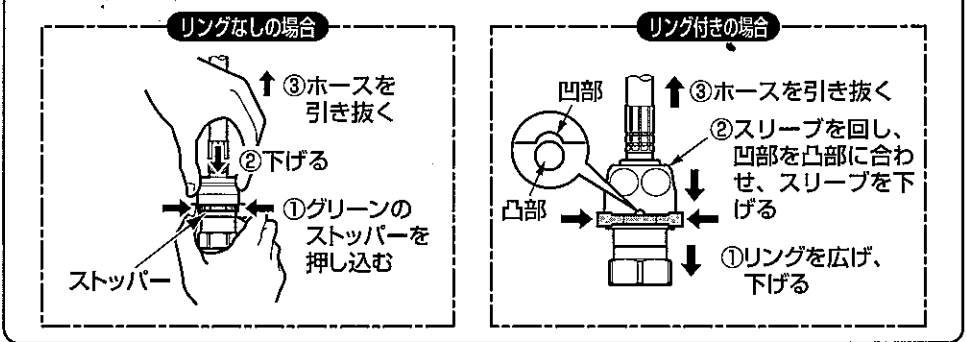
取り付け後の確認



- ホースを**まっすぐ引っ張って外れないこと**
- 奥まで**確実に差し込まれていること**
- リングが**セットされていること**(リング付きの場合)



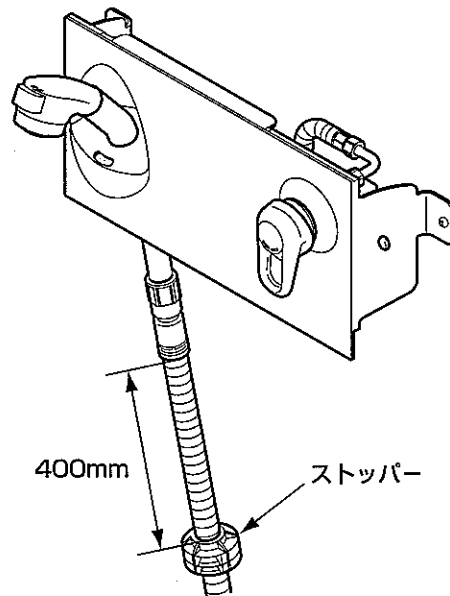
＜ワンタッチソケットを取り外す場合＞



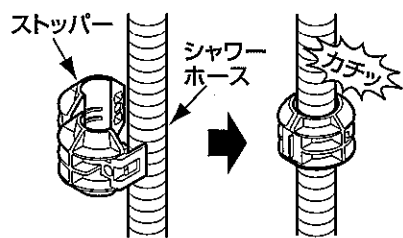
6-3

4 ストッパーの取り付け(シャンプータイプの場合)

下図の位置にストッパーをカチッとはめ込む。
※ホースを引き出したとき、ゆとりがない場合は適当にずらしてください。



<ストッパーの取り付け方法>

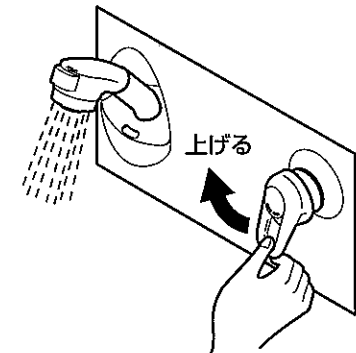


7

施工後の調節

1. 水出し確認

取り付けが完了したあと、配管部の元栓を開け、ハンドシャワーおよびスパウトから水が出るか確認してください。



2. フィルターの掃除

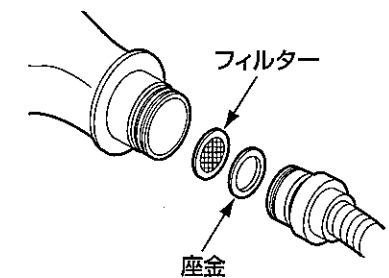
取り付け後は必ずフィルターを掃除してください。

フィルターが詰まると流量が少なくなったり、水または熱湯しか出なくなるなど、十分な機能が発揮されなくなります。また、お客様にも時々掃除していただくようにご説明願います。

※フィルターを掃除する際は、止水栓を閉めてから行ってください。また、フィルター取り付け部が熱くないことを確認してください。

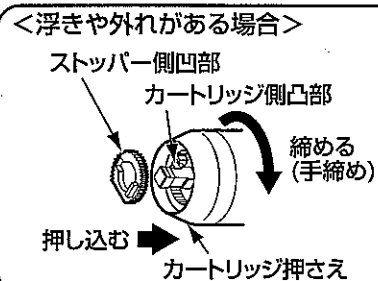
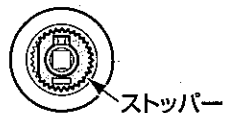
(詳しくは、取扱説明書の「日ごろのお手入れ」を参照してください。)

シャンプータイプ



8 レバーハンドルの取り付け(メンテナンス時)

- ① ストッパーの浮きや外れがないか確認する。
 ※浮きや外れがある場合はカートリッジ側凸部とストッパー側凹部を合わせて押し込んでください。



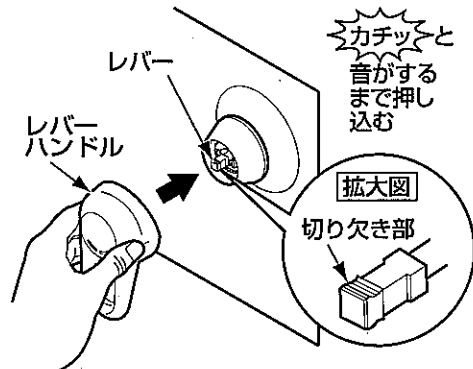
※カートリッジ押さえの歯とストッパーの歯が合わないときは、カートリッジ押さえを**締め込む方向**にて歯を合わせるように調整してください。

- ② レバーハンドルとレバーの方向に注意し、押し込む。

- ③ レバーハンドルが容易に抜けないことを確認する。

注意

レバーハンドルとレバーの切り欠きとの方向に注意してください。レバーの切り欠きは**両サイド**にあります。



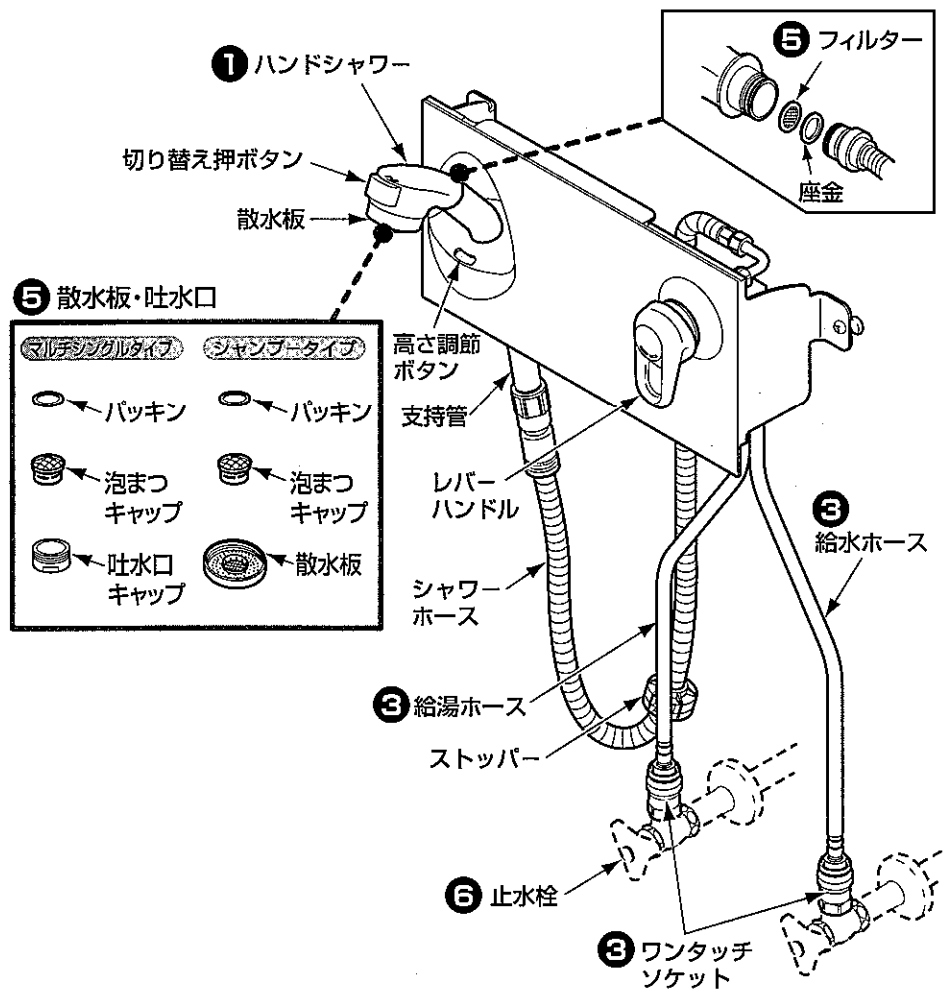
9 使用上の注意

ご使用中に以下のような現象が発生することがありますが、**故障ではありません。**お客様に十分にご説明ください。

現象	説明
急に湯・水を止めると、ハンドル操作が重く感じる。	急に水を止めると、「ドン」といった不快な音が発生することがあります。この商品は、急なハンドル操作をしたときに抵抗をもたせることで、この不快な現象を低減させる機構がはたらいっているため、故障ではありません。
使い始めに比べて、しばらく使用すると、ハンドル操作が重く感じる。	ご使用により商品内部の部品がなじみ、安定したことによるもので、故障ではありません。

10 点検項目

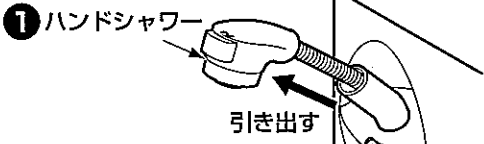
取り付けが完了したあと、次の項目を確認してください。



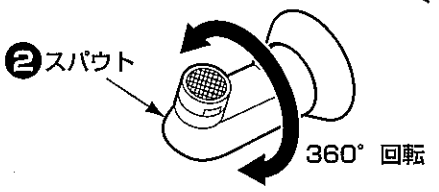
動作確認

ハンドシャワーがスムーズに引き出せるか、またスパウトがスムーズに回転できるか確認してください。
 ※ハンドシャワーの引き出し機構にはばねを使用していますので、引き出し長さに比例して少し重くなります。

シャンプータイプ



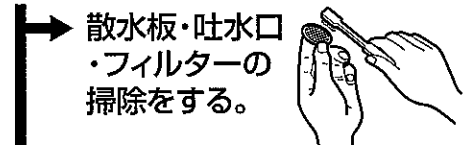
マルチシングルタイプ



流量および吐水温度の確認

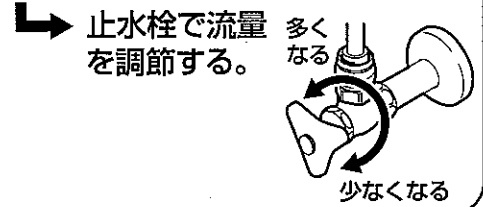
流量が少ないときや、温度調節がうまくできない場合は、次の項目を確認してください。

⑤ 散水板・吐水口・フィルターのゴミ詰まりはないですか？



⑦ ②.フィルターの掃除参照

⑥ 止水栓は開いていますか？



水漏れの確認

水漏れがないか確認してください。

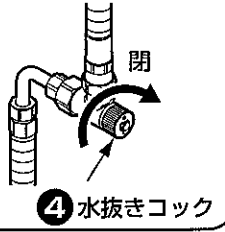
③ 給水・給湯ホースはワンタッチソケットにしっかり差し込まれていますか？

⑥.2 - ③ 「ワンタッチソケットの取り付け」参照

寒冷地用の場合

④ 水抜きコックは、しっかり閉まっていますか？

水抜きコックを閉める。



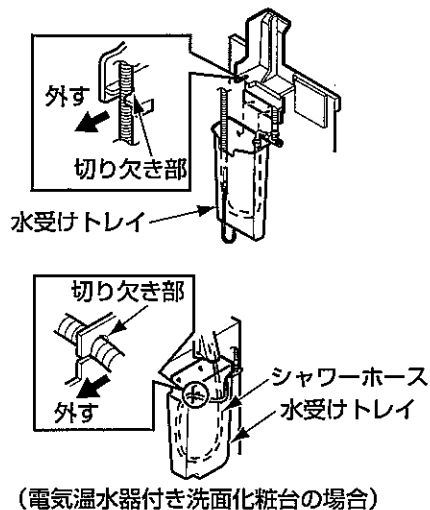
11 寒冷地用の水抜き方法

凍結が予想される時期に施工された場合は、水抜きをしておいてください。また、お客様にも水抜き方法をご説明ください。

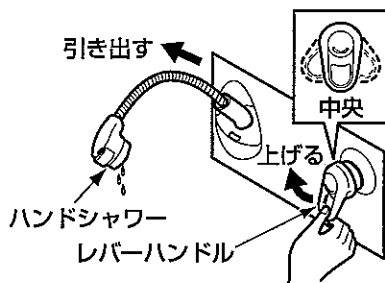
シャワータイプ

1. 配管部の元栓を閉め、水抜き栓（配管部）を開ける。
2. シャワーホースを矢印の方へ引っ張り切り欠き部より外す。
3. 水受けトレイを一度上げて手前に引いて外す。

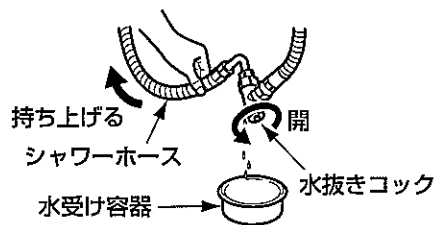
※水受けトレイはキャビネット内にセットしてあります。



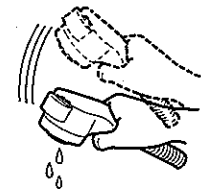
4. レバーハンドルを中央位置で上げる。
5. ハンドシャワーを引き出す。



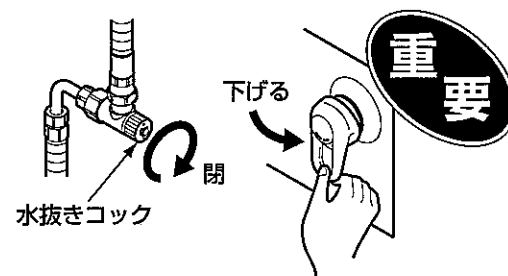
6. 水抜きコックの下に水受け容器を用意し、水抜きコックを開ける。
7. シャワーホースを持ち上げ、ホース内の水を抜く。



8. ハンドシャワーをよく振って水を切ってから洗面器の底に置く。



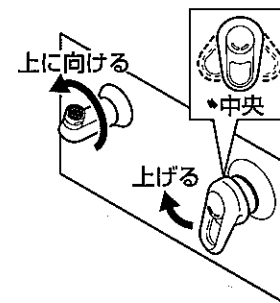
9. 水抜き完了後は、必ず水抜きコックを閉め、レバーハンドルを下げる。
(水が出ない状態)



10. 水受けトレイを元にセットし、シャワーホースを切り欠き部へ入れる。

マルチシングルタイプ

1. 配管部の元栓を閉め、水抜き栓（配管部）を開ける。
2. レバーハンドルを中央位置で上げる。
3. 吐水口を回転させて、上に向ける。



※同梱の取扱説明書は、必ずお客様にお渡しください。

再生紙を使用しています。