

# ハイクラスシリーズ シンダグルレバー混合栓

商品のお問合せはTOTOお客様相談室へ



**0120-03-1010**

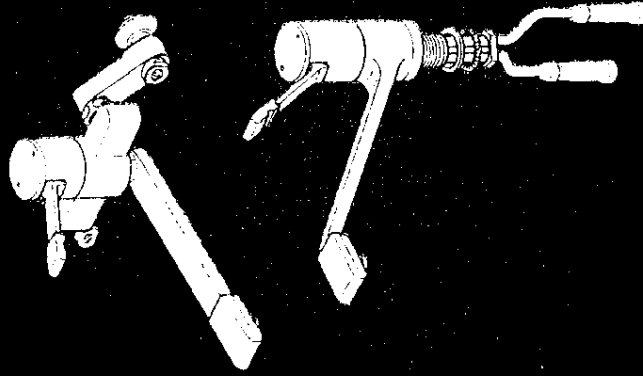
受付時間9:00～17:30(土・日・祝日を除く)

# TOTO

## 取扱説明書

■このたびは、TOTOシンダグルレバー混合栓をお求めいただきまして、誠にありがとうございます。この説明書をよくお読みのうえ、正しくお使いください。

■この説明書は、保証書とともに大切に保存しておいてください。



### もくじ

安全上の注意	1～2
特長・各部のなまえ	3～4
使い方	5
使用上の注意	6
凍結予防のしかた	7
手入れのしかた	8
故障したときは	9

# 安全のために必ずお守りください

ご使用の前に、この「安全上の注意」をよくお読みの上、正しくお使いください。

- この説明書では、機器を安全に正しくお使いいただき、あなたや他の人々への危害や財産への損害を未然に防止するために、いろいろな表示をしています。その表示と意味はつぎのようになっています。

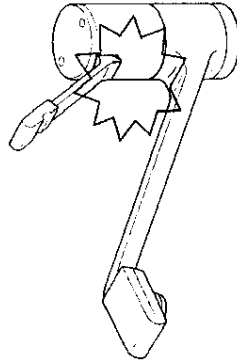
## ⚠ 注意

この表示の欄の内容を無視して誤った取扱いをすると、傷害または、物的損害が発生する可能性があります。

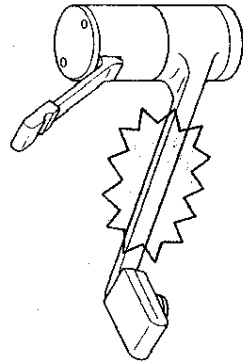
- お読みになった後は、お使いになる方がいつでも見られる場所に必ず保存してください。

## ⚠ 注意

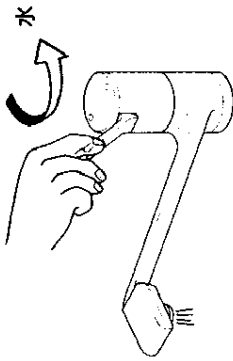
- (1) 水栓の左側は給湯側のため高温になっています。水栓の表面に直接肌を触れないようにしてください。やけどをすおそれがあります。



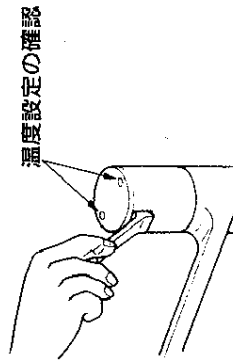
- (2) 熱湯をお使いのときは、力ランは高温になっています。直接肌を触れないでください。やけどをすおそれがあります。(カラン付)



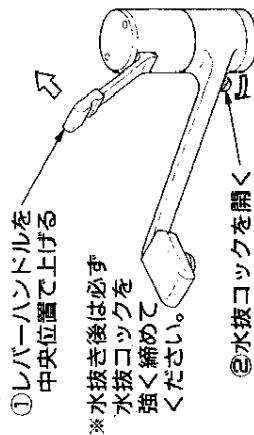
- (3) 高温の湯をお使いの後は、水栓内に高温の湯が残らないようしばらく水を流してください。次に使用すると、水栓内に滞留した高温の湯が出て、やけどをすおそれがあります。



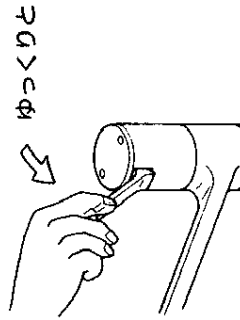
- (4) レバーハンドル温度位置を確かめた後、吐水してください。高温の湯が出てやけどをすおそれがあります。



- (5) 凍結が予想される際は、配管の水抜操作と水栓の水抜き操作を同時に行ってください。(寒冷地用)  
凍結破損で漏水し、家財などを濡らす財産損害発生のおそれがあります。

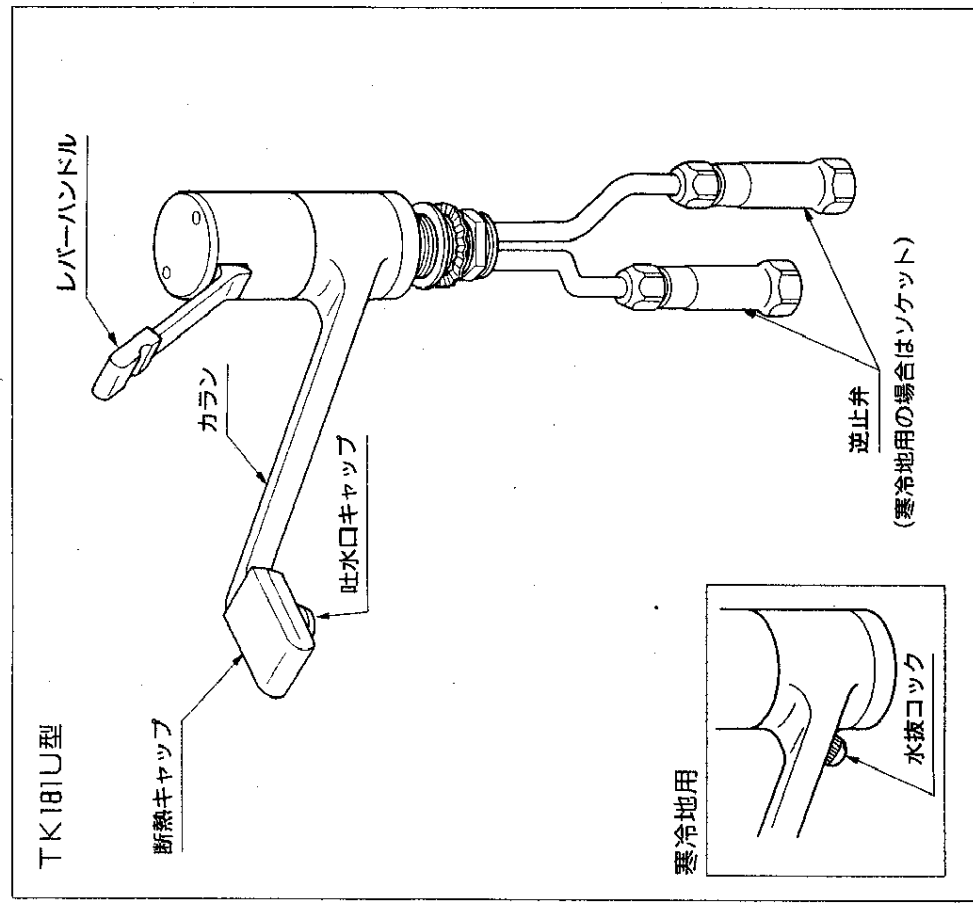
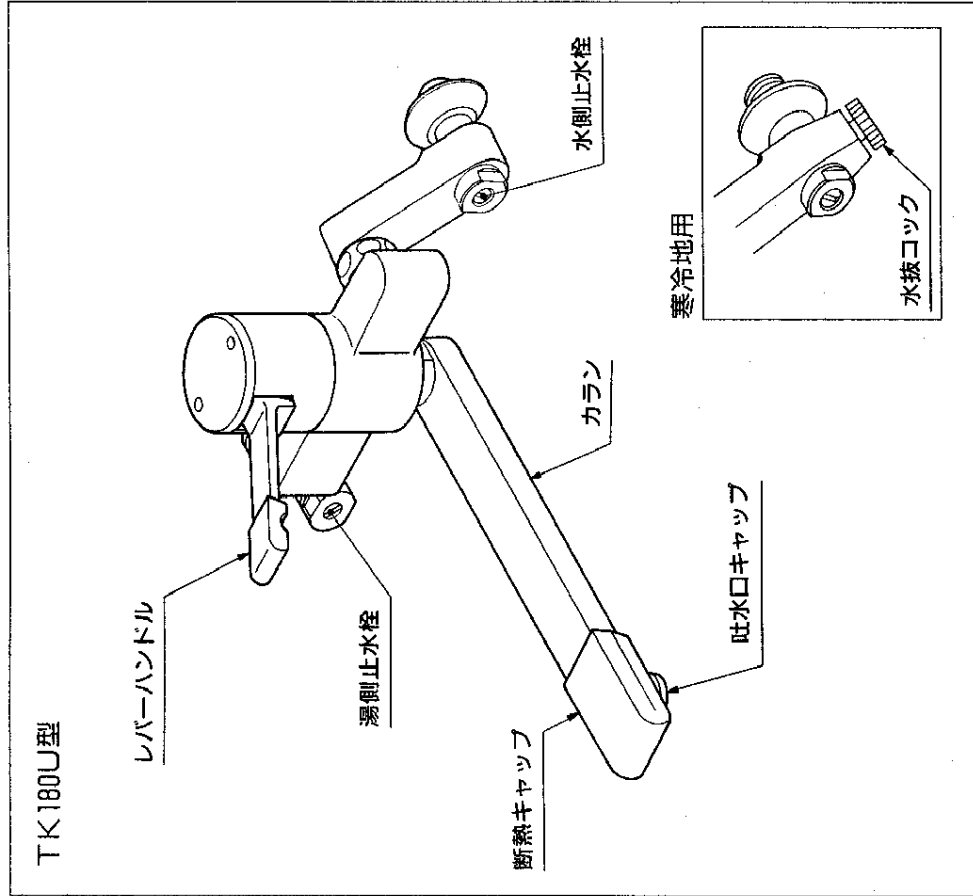


- (6) レバーハンドル操作の急閉止は、配管から漏水を起すことがありますので、ゆっくり操作してください。漏水で家財などを濡らす財産損害発生のおそれがあります。



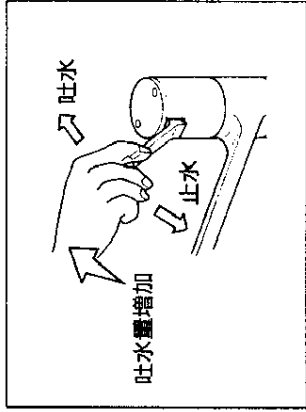
# 特長・各部のなまえ

- 操作は簡単!!  
レバーハンドルのワンタッチ操作で、吐水・止水、温度調節から吐水量の調節までできます。  
※品番によっては、図と現品の形状が一部異なります。



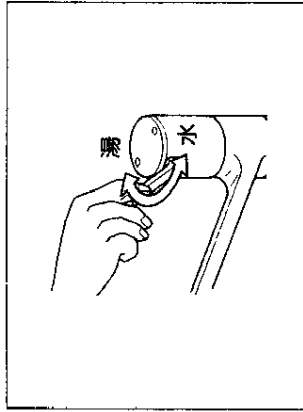
# 使い方

## 吐水と止水



どの位置でも、レバーハンドルを上げると吐水し、下げると止水します。吐水量はレバーハンドルを上げるにしたがって多くなります。

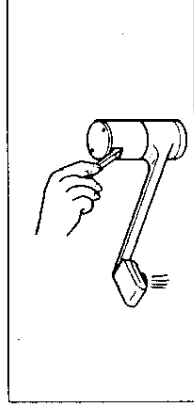
## 温度調節



温度調節はレバーハンドルの回転で行います。レバーハンドルを右に回せばお湯と水、左に回すにつれてお湯の割合が少なくなり、左に回せばお湯の割合が多くなります。

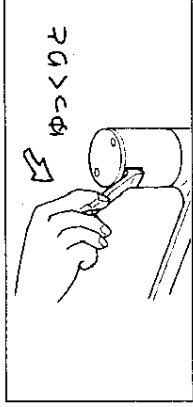
# 使用上の注意

しばらく吐水させてご使用ください



お湯を使用した後、次に使用するとき若干温度変化する場合がありますので、しばらく吐水させて湯温が安定してからご使用ください。

ハンドルの操作はゆっくりと



水を止めるときは、レバーハンドルをゆっくり下げてください。急に下げると、水撃による音が出る場合があります。

吐水口先端に浄(清)水器をお取付けの場合

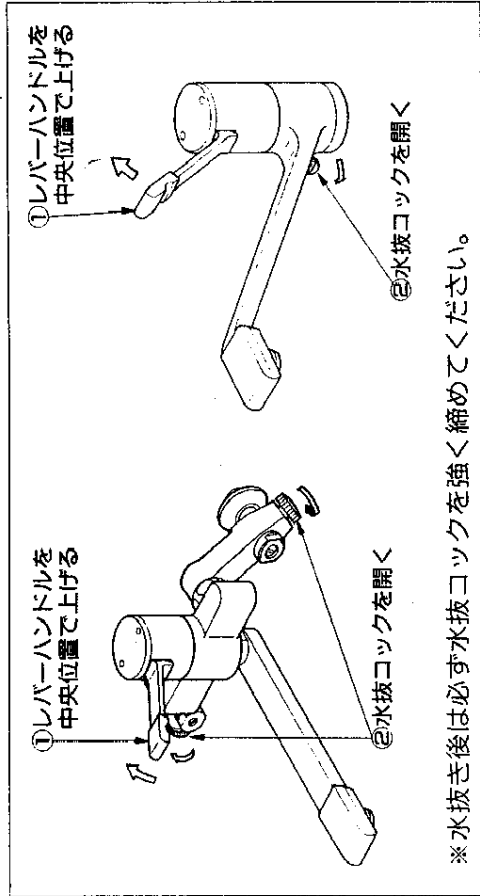
- カートリッジ一体形の浄水器をお取付けになりますと、カランの動きが悪くなったり、カラン部のパッキン類が摩耗し、耐久性が低下することがありますので、あらかじめご了解ください。
- 止水機能を持った浄水器（浄水器そのもので、水を出したり止めたりすることのできる浄水器）は、カラン部からの漏水のおそれがありますので、お取付けはできません。

給湯機が瞬間型の場合

1. 吐水量が少ないと給湯機が着火しないことがありますのでハンドルはできるだけ全開でご使用ください。
2. 給水圧力が高く、吐水量が多すぎる場合はレバーハンドルで調節を行ってください。(レバーハンドルを全開にすると吐水量が多すぎる場合は、止水栓であらかじめ流量調節を行ってください。)
3. 次の場合は、給湯機が着火しにくくなる場合があります。その場合は、給湯機の設定温度(能力切替式の場合は能力)を少し下げてください。

- ・給水圧力が低いとき
- ・水温が高いとき

## 凍結予防のしかた

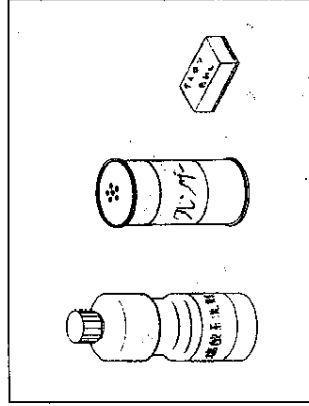


※水抜き後は必ず水抜コックを強く締めてください。

凍結のおそれがある場合は水抜栓の操作と合わせて上図の番号順に操作し器具内の水抜きをしてください。

## 手入れのしかた

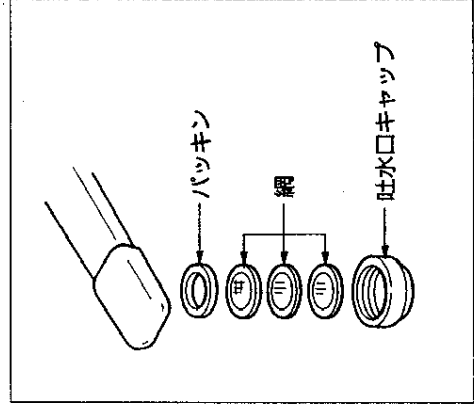
いつまでも美しさを保つために柔らかい布でみがき、めっきされたところはときどきミシン油やカーワックスなどをしませた布でみがいでください。ただし、樹脂部（レバーハンドル等）に付着すると光沢を失いますので、付着しないよう十分注意してください。



クレンザー・みがき粉などや粗い粒子を含む洗剤及びナイロンたわしなどはめっき面を傷つけますので使用しないでください。また、酸性洗剤はめっきを侵しますので使用しないでください。まちがって使用したときはすぐに水洗いしてください。

## 吐水口の掃除

吐水口がつかまると吐水量が少なくなったり、温度調節がうまくできなくなるなど十分な機能が発揮されなくなりますのでときどき吐水口を掃除してください。



吐水口キャップを外してください。網目につまごみをブラシなどで取り除いてください。

## 故障したときは

故障したときの修理はお取付工事店にご依頼ください。  
なお、ご不明な点がございましたらお客様相談室にお問合せください。

## 修理を依頼される前に

簡単な故障はご家庭でも直せますので、修理を依頼される前に、下表の点  
検をしてください。

現象	調べたいところ
■吐水量が少ない	●止水栓は全開されていますか。 ●吐水口の目づまりはありませんか。
■高温しか出ない	●水側の止水栓は全開されていますか。 ●混合栓に湯がきていますか。 ●湯側の止水栓は全開されていますか。
■低温しか出ない	●止水栓は全開されていますか。 ●混合栓に湯がきていますか。 ●吐水口の目づまりはありませんか。 ●ハンドルは全開になっていますか。

## 本体内部は分解しないでください

本体内部は精密加工された特殊セラミックバルブを組立調整しております  
ので、絶対に分解しないようにしてください。

●メモされておくと便利です。

購入年月日	購入店名
年 月 日	電話 (       )

製造中止後の補修用性能部品（製品の性能維持に不可欠な部品で、使用期  
間中に取替えの必要が発生する可能性の大きいもの：パッキン等）の供給  
期間は10年です。