

# TOTO

東陶機器株式会社

商品のお問合せはTOTOお客様相談室へ



## 0120-03-1010

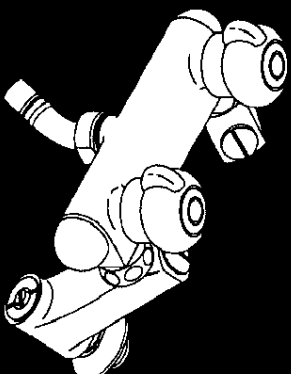
受付時間：平日 9:00～18:00  
土・日・祝日 10:00～18:00  
(夏期休暇・年末年始を除く)

# TOTO

## ユーテイリテイ用 ツーハンドル 湯水混合水栓

### 取扱説明書

- このたびは、TOTOユーテイリテイ用ツーハンドル湯水混合水栓をお求めいただきました。まことにありがとうございます。この取扱説明書をよくお読みのうえ、正しくお使いください。
- この説明書は、大切に保存しておいてください。



#### もくじ

安全上の注意	1～2
つかいかた	2～3
お手入れのしかた	4
故障したときは	4

本

社 〒802-8801 北州市小倉北区中島2-1-1……………(093) 951-2111  
**99.10.28**

再生紙を使用しています。

**99.10**  
03209

# 安全のために必ずお守りください

ご使用の前に、この「安全上の注意」をよくお読みの上、正しくお使いください。

- この説明書では、機器を安全に正しくお使いいただき、あなたや他の人々への危害や財産への損害を未然に防止するために、いろいろな表示をしています。その表示と意味はつぎのようになっています。

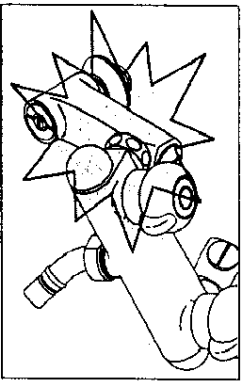
## △注意

この表示の欄の内容を無視して誤った取扱いをすると、傷害または、物的損害が発生する可能性があります。

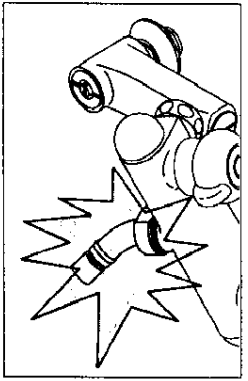
- お読みになった後は、お使いになる方がいつでも見られる場所に必ず保存してください。

## △注意

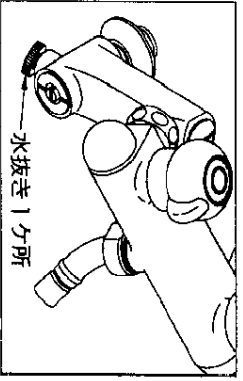
(1)水栓の左側は給湯側のため高温になっています。水栓の表面に直接肌を触れないようにしてください。やけどをするおそれがあります。



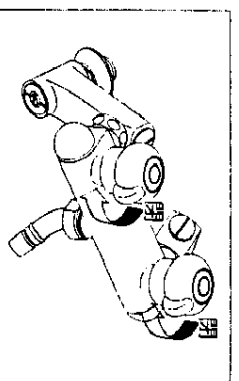
(2)熱湯をお使いのときには、カランは高温になっています。直接肌を触れないでください。やけどをするおそれがあります。



(3)凍結が予想される際は、配管の水抜操作と水栓の水抜操作を同時に行ってください。凍結破損で漏水し、家財などを濡らす財産損害発生のおそれがあります。(寒冷地用)



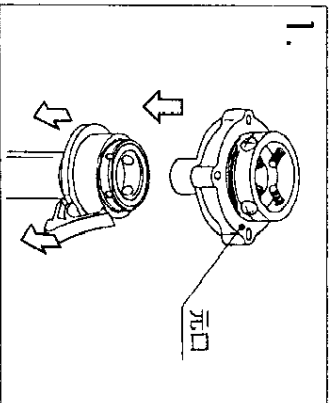
△使用しない時に、開閉ハンドルが開いたままになっていると、漏水のおそれがあります。必ず閉にしてください。漏水で家財などを濡らす財産損害発生のおそれがあります。



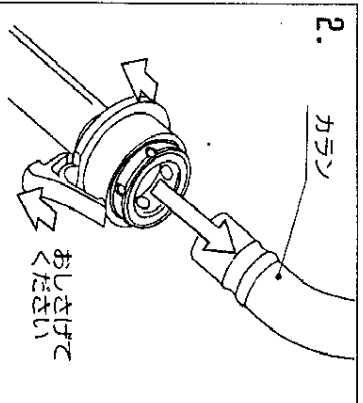
## つかいかた

### 1. 洗濯機の給水ホースとの接続 (ワンタッチ式の場合)

洗濯機付属の給水ホースの元口をはずします。



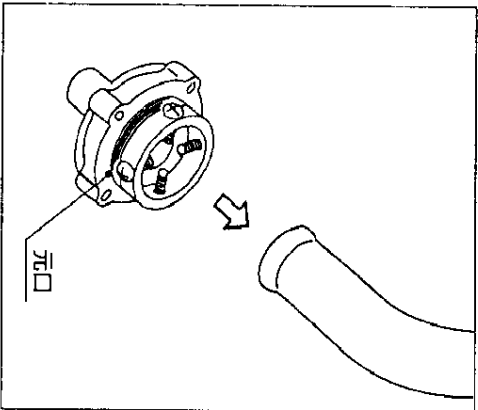
カランに差し込み、カチッと音がするまでおしこんでください。取付け後ホースを強く引っ張って抜けないことを確認してください。



# お手入れのしかた

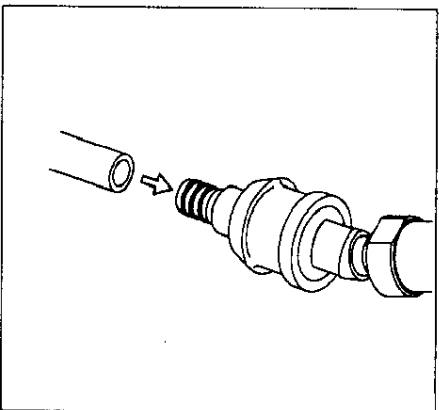
## 2. 洗濯機の給水ホースとの接続(ロンタッチ式以外)

洗濯機付属のホース接手をご使用ください。

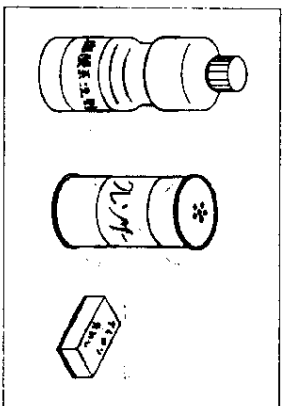


## 3. 屋外水栓の場合

ホースを差込んでご使用ください。



いつまでも美しさを保つためにふだんは柔らかい布でふき、めっきされたところはときどきシンナー油やカーワックスなどをしこませた布でふいてください。ただし、樹脂部に付着すると光沢を失いますので、付着しないよう十分注意してください。



クレンザー・みがき粉などや粗い粒子を含む洗剤およびナイロンたわしなどはめっき面を傷つけますので使用しないでください。また酸性洗剤はめっきを侵しますので使用しないでください。まちがって使用したときはすぐに水洗いしてください。

## 故障したときは

故障したときの修理はお取付工事店にご依頼ください。なおご不明な点がございましたらお客様相談室にお問い合わせください。

●メモしておくとお便利です。

購入年月日	購入店名
年 月 日	電話 (      )

製造中止後の補修用性能部品 (製品の性能維持に不可欠な部品で、使用期間中に取替えの必要が発生する可能性の大きいもの：パッキン等) の供給期間は10年です。