

TOTO

# 台所用シングルレバー混合栓（食器洗い機用分岐コック付き） TKG31UPH型

商品の機能が十分に発揮されるように、この施工説明書の内容に沿って正しく取り付けてください。取り付け後は、お客様にご使用方法を十分にご説明ください。

## 1 安全上の注意 (安全のために必ずお守りください)

取り付け前に、この「安全上の注意」をよくお読みのうえ、正しく取り付けてください。

●この説明書では商品を安全に正しく取り付けいただき、お客様や他の人々への危害や財産への損害を未然に防止するために、いろいろな表示をしています。その表示と意味は次のようになっています。

●お守りいただく内容の種類を、次の絵表示で区分し、説明しています。



警告

この表示の欄の内容を無視して誤った取り扱いをすると、人が死亡または重傷を負う可能性が想定される内容を示しています。



注意

この表示の欄の内容を無視して誤った取り扱いをすると、傷害または物的損害が発生する可能性があることを示しています。



○は、してはいけない「禁止」内容です。左図は、「分解禁止」を示します。



●は、必ず実行していただく「強制」内容です。左図は、「必ず実行」を示します。

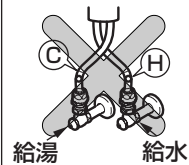
### 警告



禁止

#### 湯水を逆に配管しない

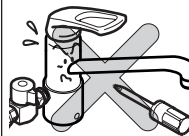
水を出そうとしても、湯が出てやけどをすることがあります。



分解禁止

#### この説明書に記載された項目以外は分解・改造しない

破損して、やけど・けがをしたり、水漏れにより家財などをめらす財産損害発生のおそれがあります。



必ず実行

#### 水抜きする場合は必ず分岐コックのレバーを閉じてから行う

高温の湯が出てやけどをすることがあります。



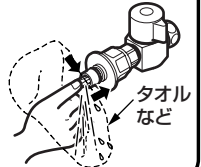
警告



必ず実行

#### 水抜きする場合は必ず手を保護したうえで行う

たまっている湯が出て、やけどをすることがあります。



注意



禁止

#### 給湯温度は70℃以上で使用しない

70℃以上で使用すると、食器洗い乾燥機の故障につながるおそれがあります。



#### 強い力や衝撃を与えない

破損して、水漏れにより家財などをめらす財産損害発生のおそれがあります。



#### 凍結が予想される場所に設置しない

部品が破損し、水漏れにより家財などをめらす財産損害発生のおそれがあります。



## 2

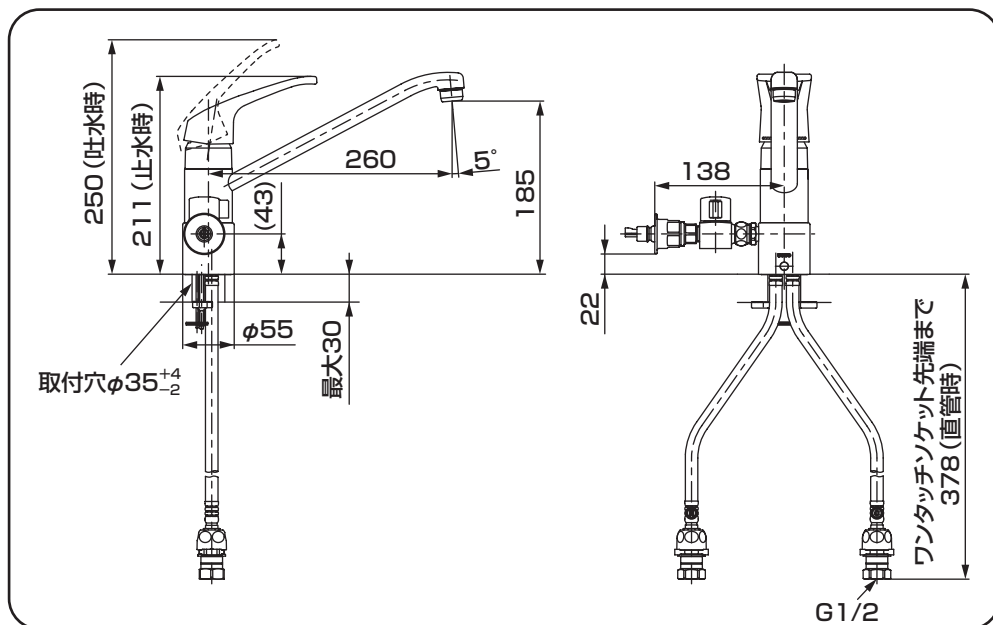
## 仕様

給水・給湯圧力	最低必要水圧	0.05MPa(流動圧)
	最高水圧	0.75MPa(静水圧)
使用最高温度	70℃未満	
使用可能水質	水道水および飲用可能な井戸水	
使用環境温度	1~40℃	
用途	一般住宅台所用	

## 3

## 完成図

※品番によっては、図と現品の形状が一部異なります。

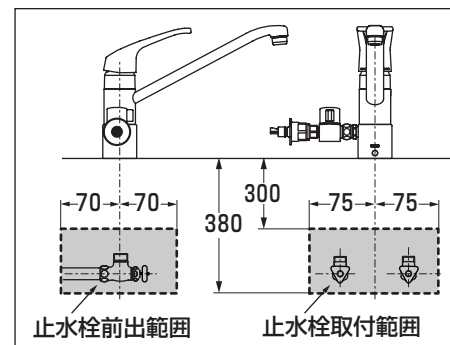


## 4

## 取り付け前に

- 給水圧力が0.75MPaを超える場合は、市販の減圧弁で0.2~0.3MPa程度に減圧してください。快適に水栓をお使いいただくためには、0.2~0.3MPa程度の圧力をおすすめします。
- 誤操作などによるやけど防止のため、給水圧力は給湯圧力より必ず高くするか、同圧になるようにしてください。また、湯側を加圧する場合でも、必ず湯側圧力を水側より低くしてください。
- 誤操作などによるやけど防止のため、60℃給湯をおすすめします。
- 給湯機からの給湯管は、抵抗を少なくするため最短距離で配管し、配管には必ず保温材を巻いてください。

- 水勢調節および器具の点検を容易にするために、別途止水栓を必ずご用意ください。右図に示す範囲内の止水栓位置にて、施工が可能です。

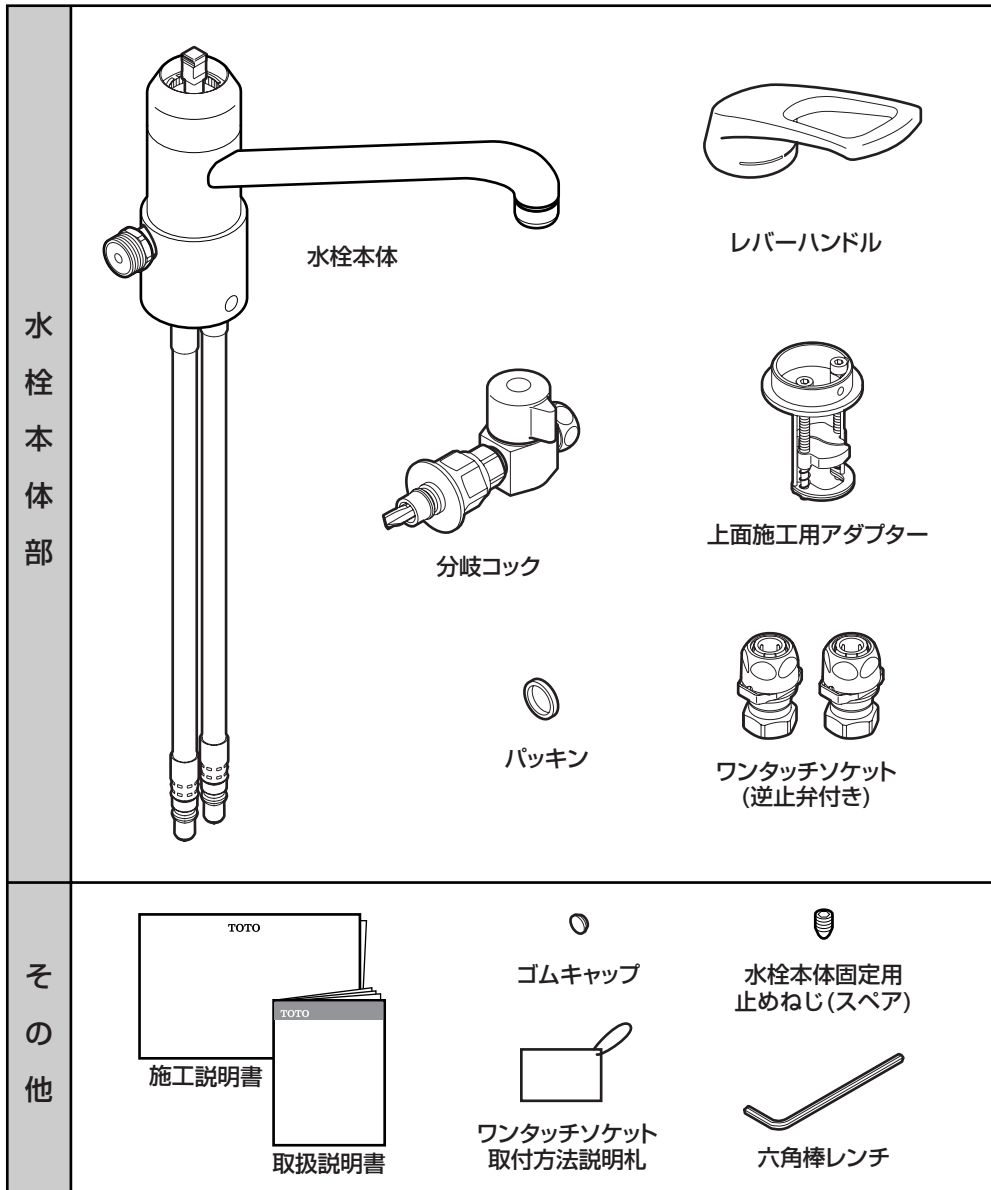


- 分岐コックは左右どちらでも取付可能です。出荷時は水栓の左側に組み込んでいます。食器洗い乾燥機を水栓の右側に設置する場合は、6-3-3「分岐コックの取付位置の確認」を参照のうえ、継手を水栓の右側に付け替えてください。
- 梱包前に通水検査をしていますので、商品内に水が残っている可能性があります。商品には問題ありません。

# 5

## 部品の確認

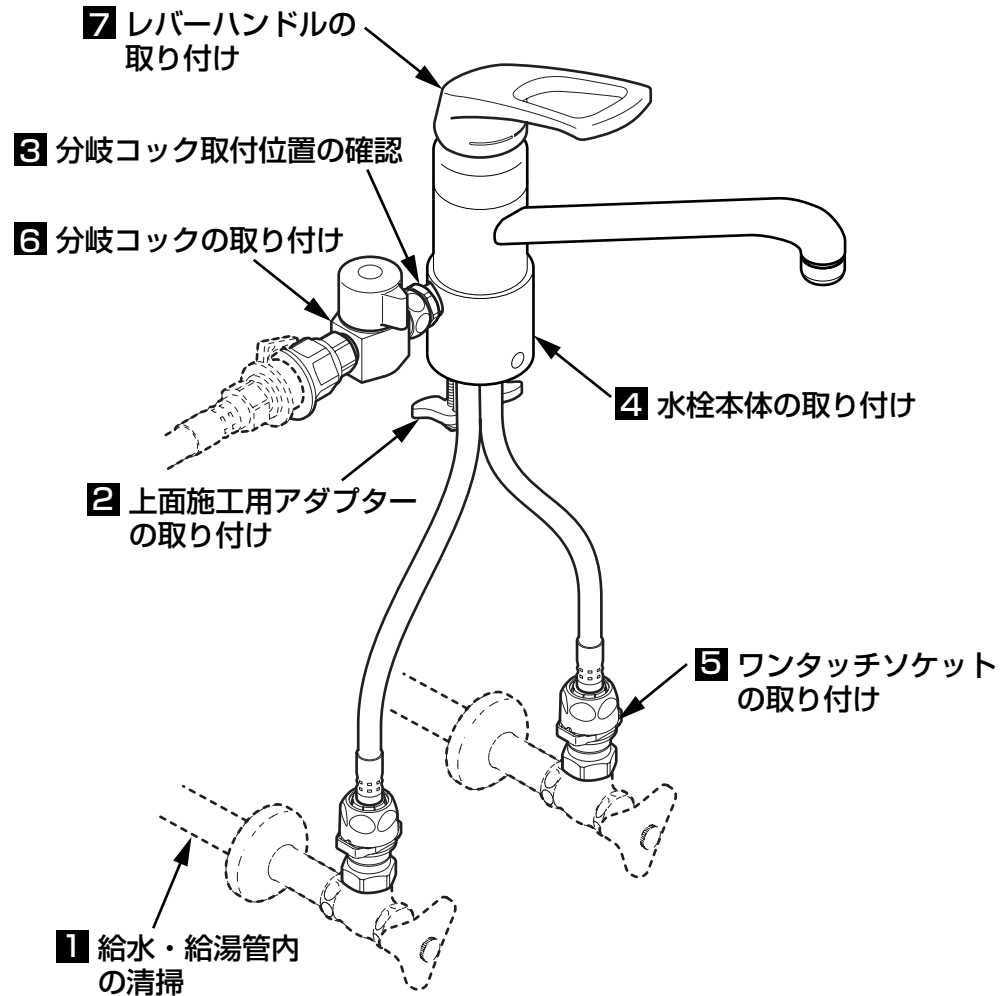
次の部品があることを確認してください。



※品番によっては、図と現品の形状が一部異なります。

# 6-1

## 施工手順



### 1 給水・給湯管内の清掃

取り付ける前に **必ず給水・給湯管内のごみ、砂などを完全に洗い流す。**

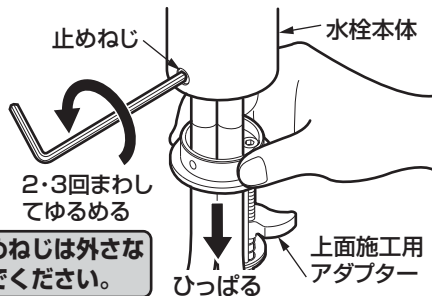
**重要**

## 2 上面施工用アダプターの取り付け

### 上面施工用アダプター施工上の注意点

- 上面施工用アダプターは、**正しく取り付けて**ください。カウンター内への水漏れや、水栓本体の固定強度が低下して本体にガタが発生するなど、不具合の原因となります。
- ステンレス製カウンターで補強板がない場合は**固めの補強板（合板など）を取り付けて**ください。
- 補強板が**十分乾燥した状態**で取り付けてください。
- 補強板に湿り気がある場合は水気をふき取り**ドライヤーで乾かして**ください。
- 取付面に**養生シート**などがあれば取り除いてください。
- 取付可能なカウンター穴径は  $\phi 33 \sim \phi 39$  です。
- 電動ドライバーを使用する場合は、クラッチ作動トルクを **2~3.4N・mの範囲** に必ず設定してください。  
なお、クラッチ回転速度を**「低速」にしないで**ください。トルクが大きくなり、器具が破損するおそれがあります。

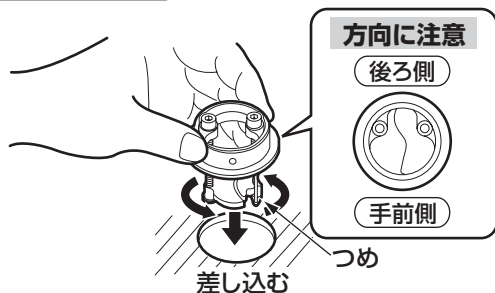
① 水栓本体下部の止めねじをゆるめる。



② 上面施工用アダプターを外す。

③ つめを閉じた状態にする。

④ 上面施工用アダプターをカウンターの穴に差し込む。



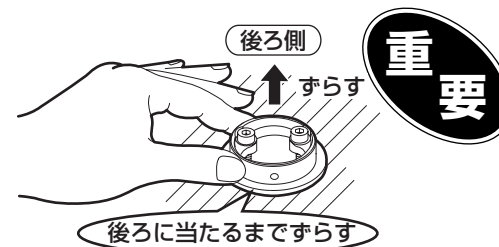
#### 注意

上面施工用アダプターの方向に十分に注意してください。

⑤ 後ろに当たるまでずらす。

#### 注意

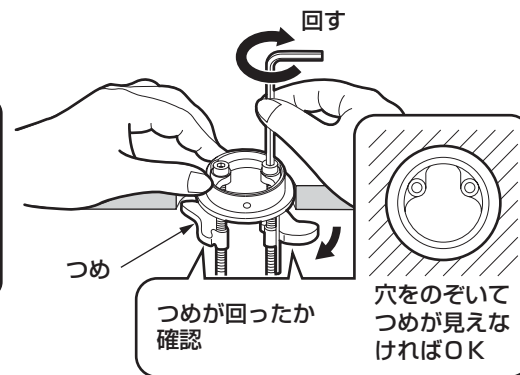
後ろにずらさないと水栓本体のガタつき発生やカウンター内への水漏れのおそれがあります。



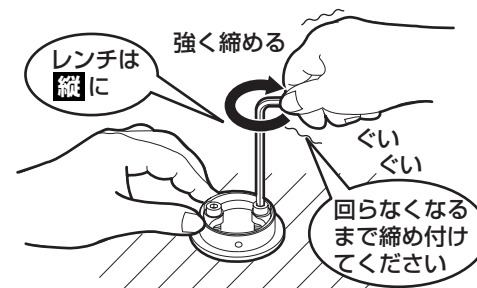
⑥ つめを広げる。

#### 注意

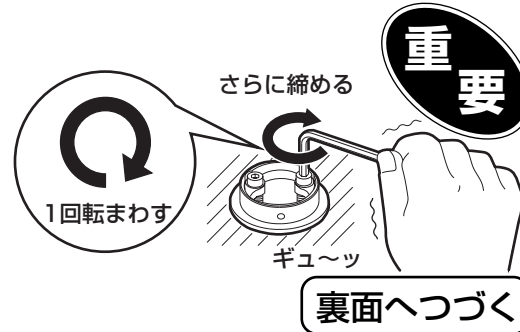
締め付け後は、固定つめが回っていることを確認してください。固定つめが回っていない場合、一度ボルトをゆるめたあと、再度締め直してください。



⑦ 六角棒レンチを縦にしてボルトを左右均等に締める。



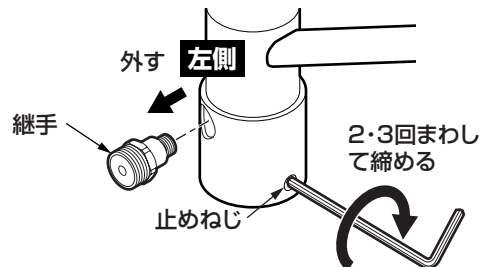
⑧ さらに六角棒レンチを横にしてボルトを**1回転増し締めして**確実に固定する。



### 3 分岐コック取付位置の確認

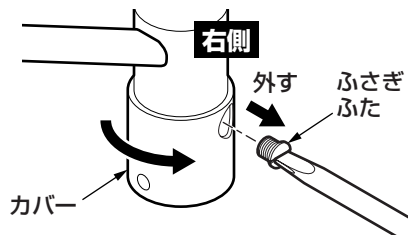
食器洗い乾燥機を水栓の**左側**に取り付ける場合、そのまま**4**へお進みください。  
食器洗い乾燥機を水栓の**右側**に取り付ける場合、下記手順にて継手を水栓の右側に付け替えてください。

- ①水栓下部の止めねじを2・3回まわして締める。

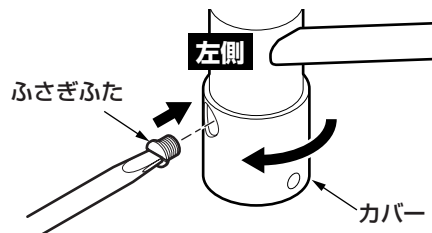


- ②継手をスパナなどで外す。

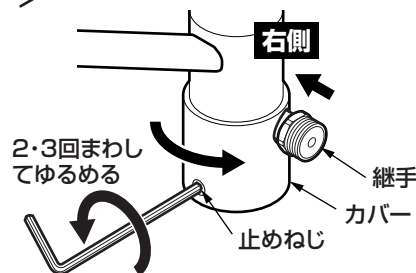
- ③カバーを約180°まわし、マイナスドライバーでふさぎふたを外す。



- ④カバーを約180°まわし、水栓の左側にふさぎふたをねじ込む。



- ⑤カバーを約180°まわし、水栓の右側に継手を取り付ける。



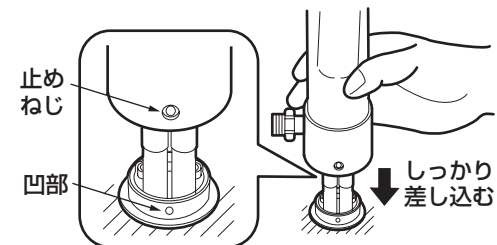
- ⑥水栓下部の止めねじを2・3回まわしてゆるめる。

### 4 水栓本体の取り付け

- ①水栓本体の止めねじと上面施工用アダプターの凹部をあわせるようにしっかり差し込む。

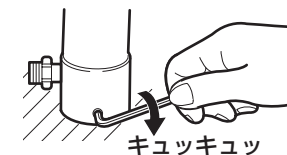
#### 注意

水栓本体に浮きがないよう注意してください。

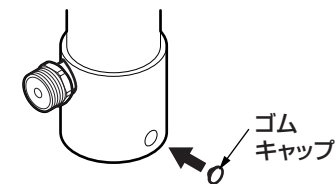


※水栓が入らない場合には、止めねじを少しゆるめてください。

- ②水栓本体の止めねじを締めて水栓本体を固定する。



- ③止めねじの穴にゴムキャップを押し込む。





## 5 ワンタッチソケットの取付け

①ワンタッチソケットを止水栓に固定する。

②リングがスリーブの下にセットされていることを確認する。

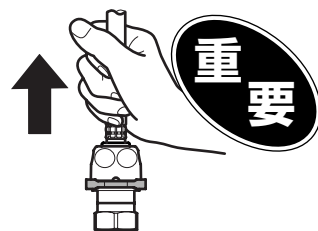
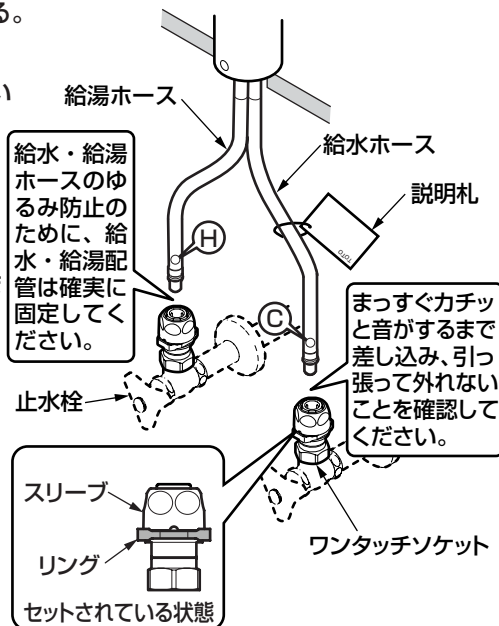
③ 給水・給湯ホースに異物の付着がないことを確認し、ワンタッチソケットにまっすぐ奥まで（カチッと音がするまで）確実に差し込む。

確実に差し込まれていない場合、水漏れの原因となります。

※この際、同梱の「ワンタッチソケット取付方法」の説明札を必ずホースに通してください。

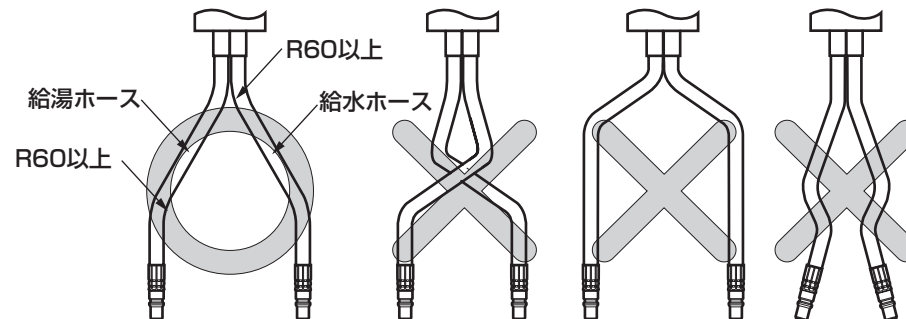
※ホースを外す場合は、この説明札を参照してください。

④ホースをまっすぐ引っ張って外れない（抜けない）ことを必ず確認する。



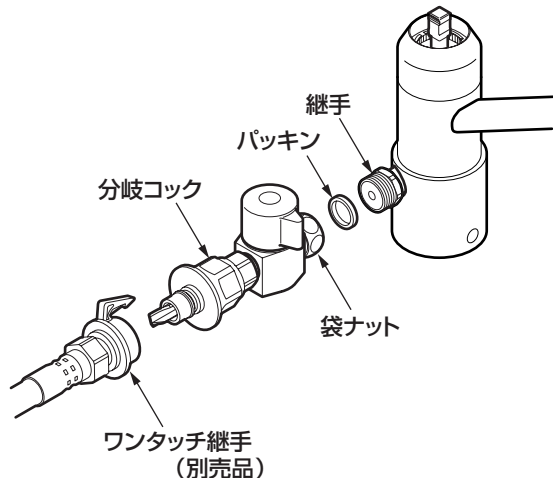
## 給水・給湯ホース施工上の注意点

- ホースを必要以上の力で曲げて折らないように注意してください。万一折れた場合は、指でつまんで元どおりにしてください。
- ホースの折れに、ご注意ください。ホースの最小曲げ半径は60mmです。それよりも小さく曲げて使用すると、ホースが折れ、折れた部分で早期破損を生じる可能性があります。
- ホースを水栓本体端面から極端に屈曲して施工しないでください。
- ホースを無理に引っ張らないでください。ホースが折れる可能性があります。
- ホース同士の不要な接触は避けてください。外部補強層の摩擦による外傷でホース性能の劣化の可能性があります。



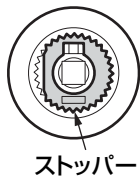
## 6 分岐コックの取り付け

- ①袋ナットにパッキンを入れる。
- ②分岐コックを継手に取り付ける。
- ③食器洗い乾燥機などの給湯ホースのワンタッチ継手(別売品)を分岐コックに取り付ける。

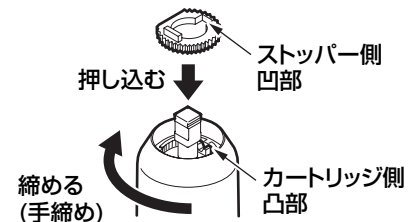


## 7 レバーハンドルの取り付け

- ①ストッパーの浮きや外れがないか確認する。  
※浮きや外れがある場合はカートリッジ側凸部とストッパー側凹部を合わせ押し込んでください。

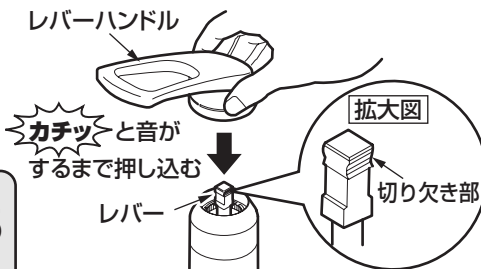


〈浮きや外れがある場合〉



※カートリッジ押さえ歯とストッパーの歯が合わないときは、カートリッジ押さえを**締める方向**にて歯を合わせるように調整してください。

- ②レバーハンドルとレバーの方向に注意し、押し込む。
- ③レバーハンドルが容易に抜けないことを確認する。



### 注意

レバーハンドルとレバーの切り欠きと方向に注意してください。レバーの切り欠きは**両サイド**にあります。

## 使用上の注意

- ご使用中に以下のような現象が発生することがありますが、**故障ではありません**。お客様に十分にご説明ください。

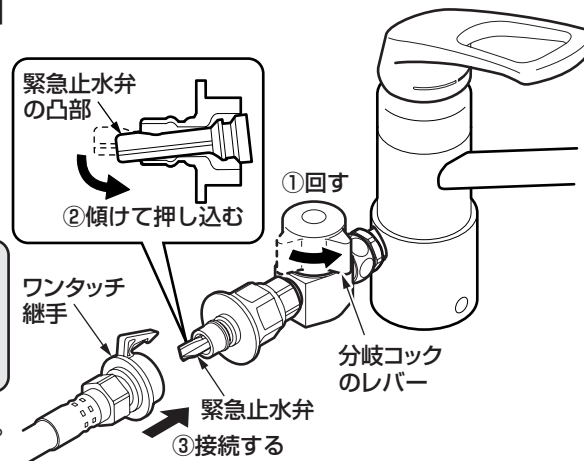
現象	説明
急に湯・水を止めると、ハンドル操作が重く感じる。	急に水を止めると「ドン」といった不快な音が発生することがあります。この商品は、急なハンドル操作をしたときに抵抗をもたせることで、この不快な現象を低減させる機構がはたらいっているため、故障ではありません。
使いはじめに比べて、しばらく使用すると、ハンドル操作が重く感じる。	ご使用により商品内部の部品がなじみ、安定したことによるもので、故障ではありません。

- この商品は緊急止水弁機構を搭載しております。以下の内容をお読みいただき、お客様に内容をご説明ください。

### 緊急止水弁機構

食器洗い乾燥機などの給湯ホースに接続されている市販のワンタッチ継手が外れても、水圧とばねの力で水を止める機構です。この緊急止水弁は水圧がかかったままですと、ワンタッチ継手を接続しにくくなりますので、以下の要領でワンタッチ継手を再度接続してください。

- ①分岐コックのレバーを「止」の位置まで回す。
- ②緊急止水弁の凸部をタオルなどで押さえ、緊急止水弁を傾けて押し込み水圧を逃がす。

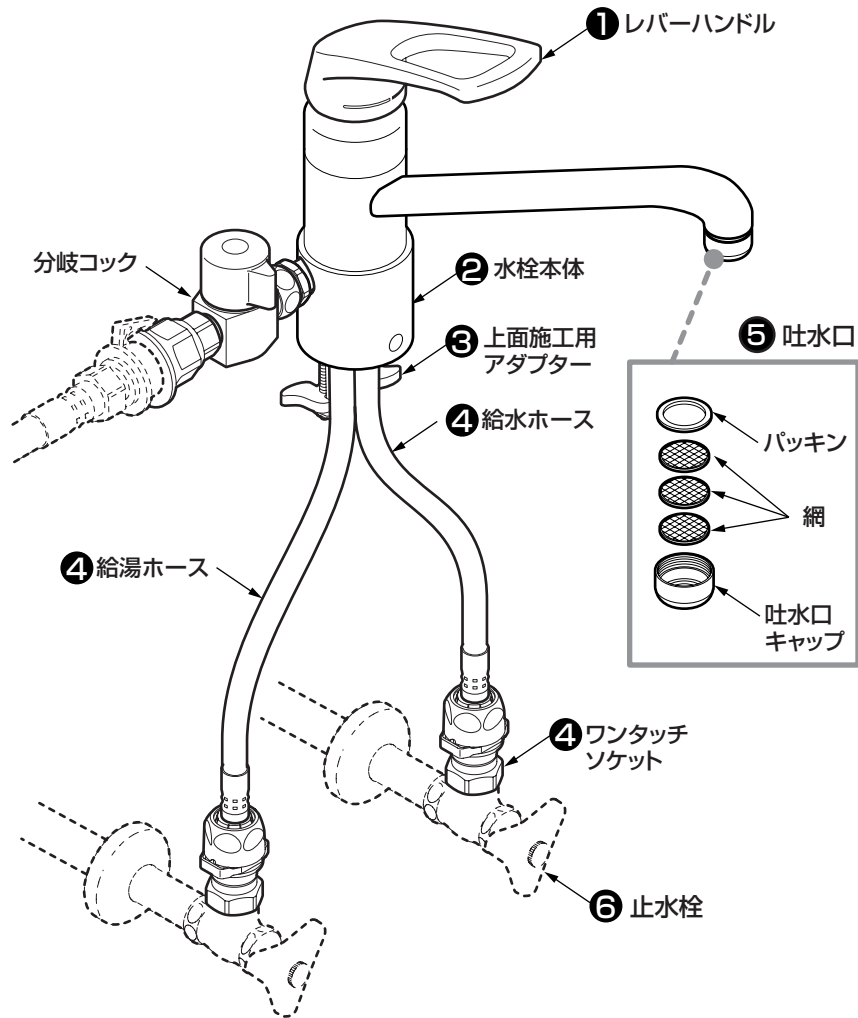


### 注意

水抜きする場合は必ず手を保護したうえで行ってください。たまっている湯が出て、やけどをすおそれがあります。

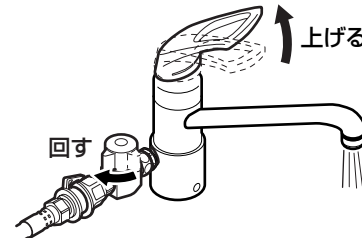
- ③ワンタッチ継手を接続する。
- ④ワンタッチ継手がきちんと接続されているか確認する。

取り付けが完了したあと、次の項目を確認してください。



### 水出し確認

取り付けが完了したあと、配管部の元栓を開け、吐水口および食器洗い乾燥機から水が出るか確認してください。



### 水漏れの確認

一度通水しながら、水漏れがないか確認してください。

④ 給水・給湯ホースはワンタッチソケットにしっかり差し込まれていますか？

↳ ⑥-④ - ⑤「ワンタッチソケットの取り付け」参照

### ガタツキの確認

ガタツキがないか確認してください。

① レバーハンドルはしっかり差し込まれていますか？

↳ ⑥-⑤ - ⑦「レバーハンドルの取り付け」参照

② 水栓本体の止めねじのゆるみはないですか？

↳ ⑥-③ - ④「水栓本体の取り付け」参照

③ 上面施工用アダプターはしっかり固定されていますか？

↳ ⑥-② - ②「上面施工用アダプターの取り付け」参照

### 流量および吐水温度の確認

流量が少ないときや、温度調節がうまくできない場合は、次の項目を確認してください。

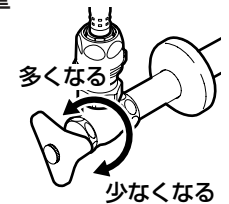
⑤ 吐水口のごみ詰まりはないですか？

↳ 吐水口の掃除をする。



⑥ 止水栓は開いていますか？

↳ 止水栓で流量を調節する。



※同梱の取扱説明書は、必ずお客様にお渡しください。

再生紙を使用しています。