

TOTO

“電温用” シングルレバー混合栓

T235U型
T230U型

製品の機能が十分に発揮されるように、この施工説明書の内容にそって正しく取付けてください。取付後は、お客様にご使用方法を十分ご説明ください。

安全のために必ずお守りください

取付けの前にこの「安全上の注意」をよくお読みの上、正しく取付けてください。

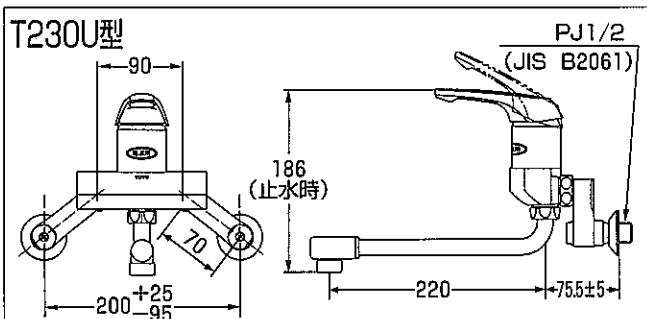
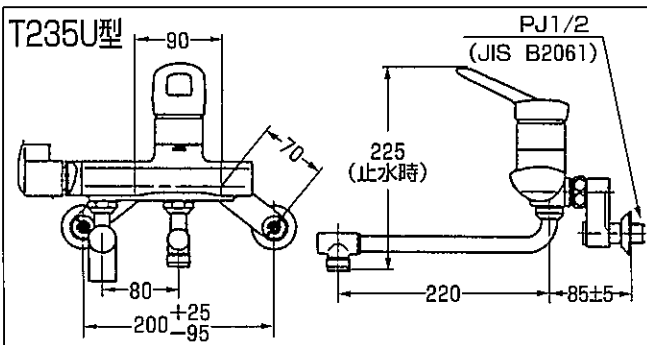
- この説明書では機器を安全に正しく取付けていただくために、必ずお守りいただくことを、△ 注意の表示によってお知らせしています。

△ 注意 この表示の欄の内容を無視して誤った取付けをすると、傷害または、物的損害が発生する可能性があります。

△ 注意

- 湯水を逆に配管しないでください。
水を出そうとしても、湯が出てやけどをすることがあります。
- 凍結が予想される際は、水を抜いておいてください。
凍結破損で漏水し、家財などを漏らす財産損害発生のおそれがあります。(寒冷地用)

完成図



※品番によっては、図と現品の形状が一部異なることがあります。

使用条件

1. 使用水圧

- (1) 給水圧力 { 最低圧力…… 0.05 MPa
最高圧力…… 0.75 MPa

給湯圧力…電温のヘッド圧 (※取付位置 (1) 参照)

- (2) 湯側は、電温からのため給湯圧力が低くなります。
したがって給水圧力が高い際、水側の止水栓を絞ってお使いください。

2. 湯水を逆配管しないでください。

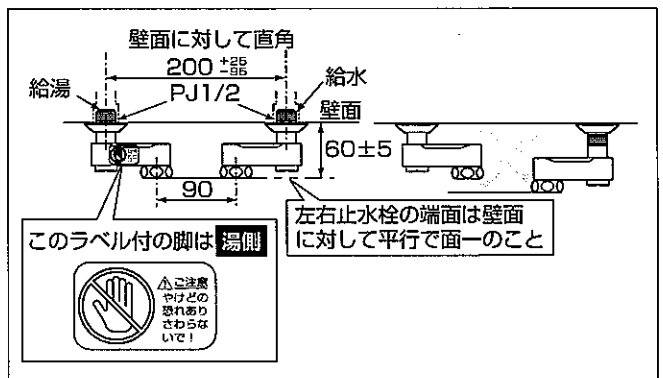
なお給湯機からの給湯管は抵抗を少なくするため、最短距離で配管してください。

器具の取付け

1. 給水管内の清掃

器具を取付ける前に必ず給水管内のごみ、砂などを完全に洗い流してください。

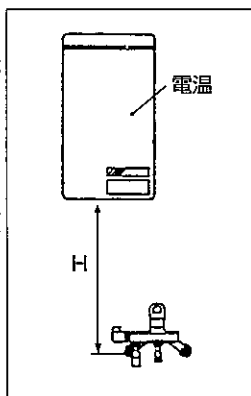
2. 取付脚の取付け



3. 本製品には、給湯圧力と給水圧力の差圧を少なくするため本体水側に減圧板を設けています。本体取付けの際には、本体水側に減圧板が入っていることを確認の上、取付けてください。

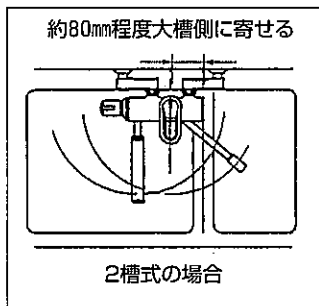
※取付位置 (I)

- 混合栓の給湯圧力は電温との高低差で決まります。したがって右図に示すように電温下端から水栓の止水栓取付位置までの垂直距離Hをできるだけとるようにしてください。



※取付位置 (II)

- 混合栓は流しが1槽式の場合は槽の中央に取付けてください。
- 2槽式の場合は右図のように2槽の中央より約80mm大槽側に寄せるとより使いやすくなります。



使用上の注意

この商品は、ウォーターハンマー低減機構を採用しております。レバーハンドルを速く操作しようとするとう抵抗感が発生し重く感じるがありますが故障ではありません。万一、レバーハンドルがロックして水が止まらなくなった場合は、一度全開にして再度ゆっくり閉めてください。

ご注意

バルブ部カートリッジ内部は精密加工された特殊セラミックバルブを組立調整しておりますので、絶対に分解しないでください。

お手入れ

器具がいつまでも美しさを保つように、お客様にお手入れ方法をご説明ください。

1. 水栓の表面や樹脂部を傷つける以下のものは絶対に使用しないでください。
 - ・ TOTO水あかクリーナー以外の酸性洗剤、塩素系漂白剤
 - ・ シンナー、ベンジンなどの溶剤
 - ・ TOTO水あかクリーナー以外のクレンザー、磨き粉など粗い粒子を含んだ洗剤
 - ・ ナイロンたわし、ブラシなどもしタイルを酸性洗剤で洗った場合は、すぐにタイル及び器具を十分水洗いしてください。
2. 水栓の表面や樹脂部に付着した水あかなどの汚れ落としにTOTO水あかクリーナーのご使用をお勧めします。TOTO水あかクリーナーは水栓を傷つけずに汚れを効果的に除去します。お求めはお近くのTOTOショールームもしくはTOTOパーツセンターにお尋ねください。
3. 軽い汚れの場合は水またはぬるま湯に浸した布をよく絞って、汚れをふき取ってください。ひどい汚れの場合は、適量にうすめた食器用中性洗剤を含ませた布で汚れをふき取った後、水洗いし、からぶきしてください。