

TOTO

## 洗面器用シングルレバー混合栓施工説明書

TL832U型

製品の機能が十分に発揮されるように、この施工説明書の内容にそって正しく取付けてください。取付後は、お客様にご使用方法を十分ご説明ください。

## 安全のために必ずお守りください

取付けの前に、この「安全上の注意」をよくお読みの上、正しく取付けてください。

- この説明書では機器を安全に正しく取付けていただくために、必ずお守りいただくことを、△ 注意の表示によってお知らせしています。



注意

この表示の欄の内容を無視して、誤った取付けをすると、傷害または、物的損害が発生する可能性があることを示しています。



注意

- (1) 湯水を逆に配管しないでください。  
水を出そうとしても、湯が出てやけどをすることがあります。
- (2) 凍結が予想される際は、水を抜いておいてください。  
凍結破損で漏水し、家財等を濡らす財産損害発生のおそれがあります。(寒冷地用)

## 使用条件

## 1. 使用水圧

## (1) 瞬間型給湯機と組合せる場合

給水圧力 { 最低必要水圧 (下表参照)  
最高圧力………0.75MPa

## 器具入口部における最低必要水圧 (MPa)

給湯機タイプと号数		最低必要水圧
能力手動切替タイプ	12号	A+0.61
TOTO カスタム 制御方式	10号	0.09
	16号	
	20号	
TOTO トリコン 制御方式 (トリコン ・コンタクト ・アクティ)	16号	0.06
	20号	
	24号	
	アクティ	0.04
	スーパーアクティ	
32号	0.06	
TOTOハイトリコン 制御方式	21号	0.05
	24号	
TOTO コマンド	16号	0.06
	24号	
TOTO ハイコマンド	21号	0.05
	24号	

## (設定条件)

- 開閉ハンドル全開
- 吐水温度：38℃
- 給湯配管長さ：5m
- 給湯機が着火する下限の圧力とする
- 水温の高い(25℃)夏期に着火させることを想定
- 給湯温度は60℃に設定  
※能力手動切替タイプで水温が高く着火しにくい場合は、能力を小さく切替えると着火しやすくなります。

注)・表記のAは給湯機の最低作動水圧を示します。(比例制御タイプにはこの数値が含まれます。)

## (2) 貯湯式温水器と組合わせる場合

給水・給湯圧力 { 最低必要圧力…0.05MPa  
最高圧力………0.75MPa

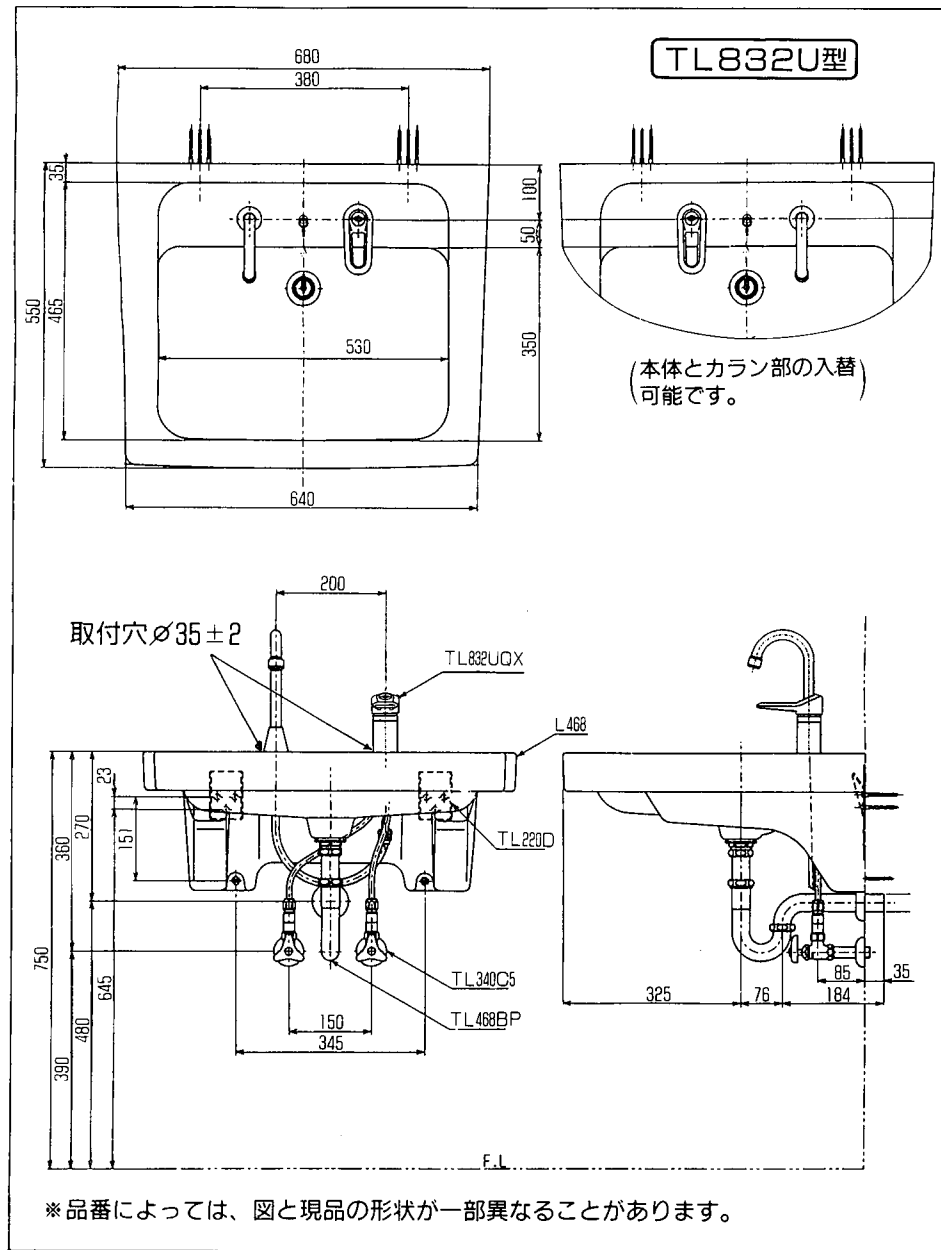
## (3) 給水・給湯圧力はできるだけ同圧になるようにしてください。

## 2. 給湯に蒸気を使用しないでください。

## 3. 湯・水を逆配管しないでください。

給水パイプには◎ラベルを、給湯パイプには⊕ラベルを張付けています。

# 完成図



なお給湯機からの給湯管は抵抗を少なくするため最短距離で配管し、配管には必ず保温材を巻いてください。

4. 水勢の調節及び器具の点検を容易にするために、必ず別途止水栓をご用意ください。

## 器具の取付け

### 1. 給水管内の清掃

器具を取付ける前に必ず給水管内のごみ、砂などを完全に洗い流してください。

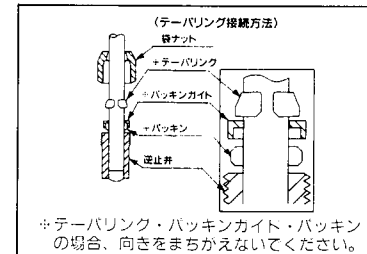
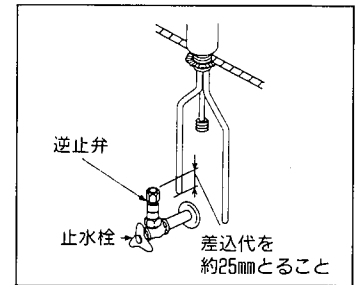
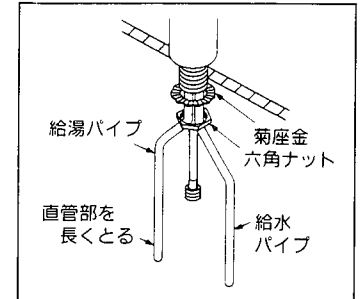
### 2. 本体の取付け

(1)混合栓本体が正面を向くように仮固定し、給水・給湯パイプを止水栓の取出し位置に合うように曲げ広げてください。このとき、できるだけ直管部が長くなるようにしてください。また、給水・給湯パイプがつぶれないように注意してください。

(2)逆止弁を止水栓に仮固定した後、給水・給湯パイプの必要長さをあたり切断してください。このとき、パイプの差込代は約25mm確保してください。

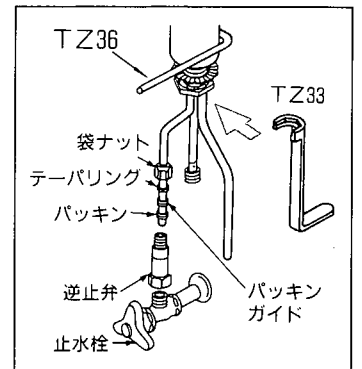
(3)給水・給湯パイプに袋ナット、テーパリング、パッキンガイド、パッキンの順に入れて、逆止弁を差込んでください。次に逆止弁を止水栓にねじ込み、混合栓本体を本固定してください。固定には別売りの締付専用工具(TZ33、36)を利用して確実に締め付けてください。

\*混合栓本体を固定するときは、取付穴周囲の汚れを取り、セパレート紙をはがしてください。



(4)最後に給水・給湯パイプを逆止弁に押しつけ、手締後1回転以上締め付けてください。

(注)給水・給湯パイプの抜け防止のため、給水・給湯配管は動かないよう確実に固定してください。

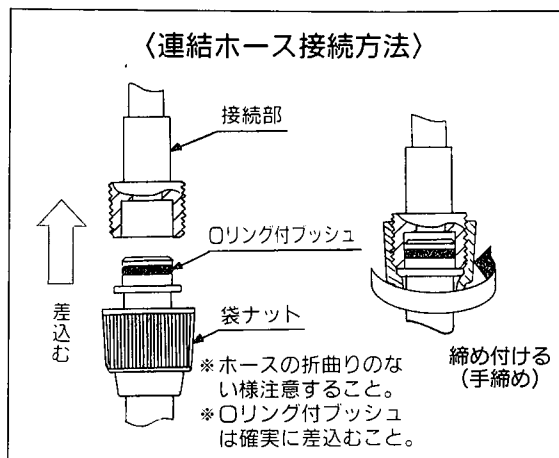
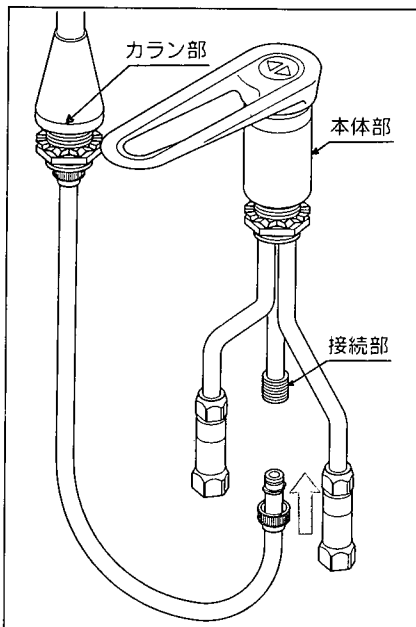
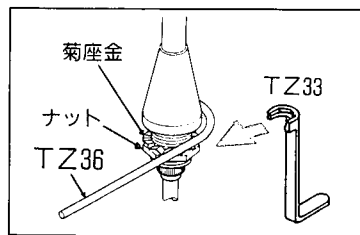


### 3. カラン部の取付けと連結ホースの取付け

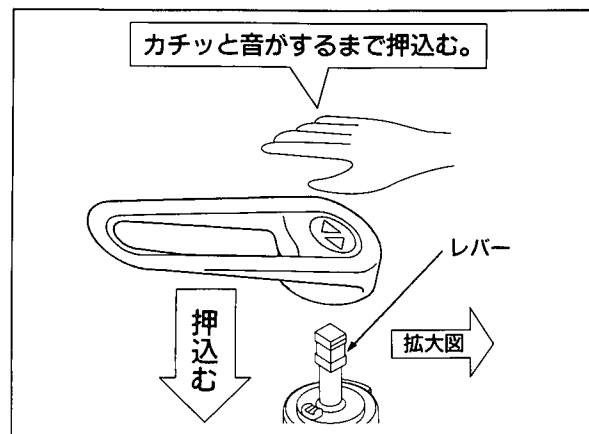
(1)カラン部が正面を向くように、固定して下さい。  
固定には、別売りの締付専用工具(TZ33、TZ36)を利用して確実に締め付けてください。

※固定するときは取付穴周囲の汚れを取り、セパレート紙をはがしてください。

(2)カラン部連結ホース先端のOリング付プッシュを混合栓本体部の接続部に差込んだ後、袋ナットを締め付けます。Oリング付プッシュが、確実に差込まれているか確認し、締め付けは手締めにて行ってください。

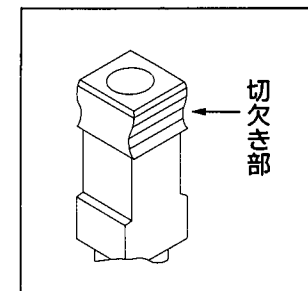


## ハンドルの取付要領



このハンドルは、ワンタッチで取付けることができます。

### ご注意



レバーハンドルとレバーの切欠きとの方向性に注意してください。

正面からみてレバーの切欠きは、両サイドにあります。

万一方向をまちがえて取付けた時は、ハンドルを一度引抜いて方向を合わせて再度押込んでください。

最後に、ハンドルが容易に抜けないことを点検してください。

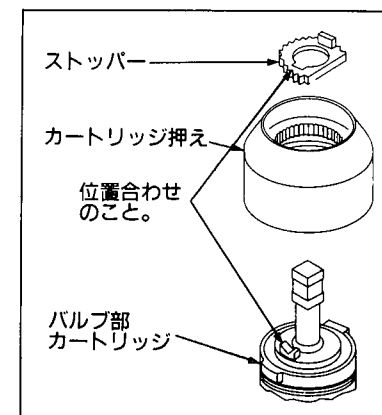
※品番によっては図と現品の形状が一部異なることがあります。

### 点検時の注意

カートリッジ押えは、手締めにて締め付け、工具は使用しないでください。

再セットされる際に、ストッパーを組込む時は、カートリッジ側凸部とストッパー側凹部を合わせて押込むこと。

その際カートリッジ押えの内側の歯とストッパーの外側の歯が合わない時は、カートリッジ押えを締め込む方向にて歯を合わせるように調整してください。



## 使用上の注意

この商品は、ウォーターハンマー低減機構を採用しております。

レバーハンドルを速く操作しようとする、抵抗が発生し重く感じるがありますが故障ではありません。

レバーハンドルがロックして、水が止まらなくなった場合は、一度全開にして、再度ゆっくり閉めてください。

### ご注意

バルブ部カートリッジ内部は精密加工された特殊セラミックバルブを組立調整しておりますので、絶対に分解しないでください。

# お 手 入 れ

器具がいつまでも美しさを保つように、お客様にお手入れ方法をご指導ください。

1. ふだんは柔らかい布でふき、ときどきミシン油やカーワックスなどをしみこませた布でふいてください。ただし、樹脂部に付着すると光沢を失うので付着しないよう十分注意してください。
2. クレンザーやみがき粉など粗い粒子を含んだ洗剤やナイロンたわしなどは使用しないでください。
3. 酸性洗剤はめっきを侵しますので使用しないでください。もしタイルを酸性洗剤で洗った場合は、すぐにタイル及び器具を十分水洗いしてください。