

商品のお問合せはTOTOお客様相談室へ



**0120-03-1010**

受付時間9:00~17:30(土・日・祝日を除く)

'98. 3. 12

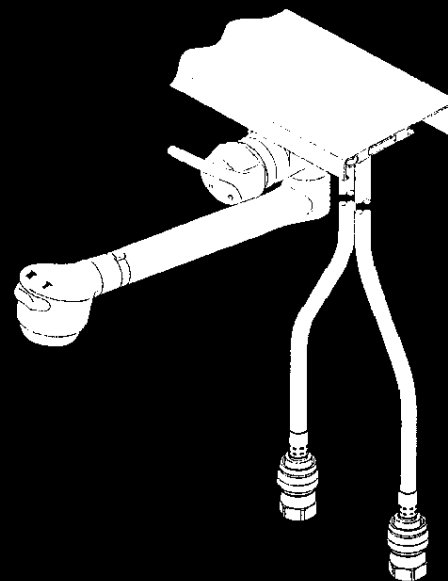
本社 〒802-8601 北九州市小倉北区中島2-1-1……………ビル電話受付台(093)951-2111

'98.2  
03251

再生紙を使用しています。

**TOTO**

**取扱説明書**



- このたびは、TOTOシングルレバー混合栓をお求めいただきまして、まことにありがとうございました。この説明書をよくお読みのうえ、正しくお使いください。
- この説明書は、保証書とともに大切に保存しておいてください。

もくじ

安全上の注意	1~2
特長・各部のなまえ	3~4
つかいかた	5~6
使用上の注意	7~8
凍結予防のしかた	9
手入れのしかた	10~11
故障したときは	12

# 安全のために必ずお守りください

ご使用前に、この「安全上の注意」をよくお読みの上、正しくお使いください。

- この説明書では、機器を安全に正しくお使いいただき、あなたや他の人々への危害や財産への損害を未然に防止するために、いろいろな表示をしています。その表示と意味はつぎのようになっています。

## ⚠ 注意

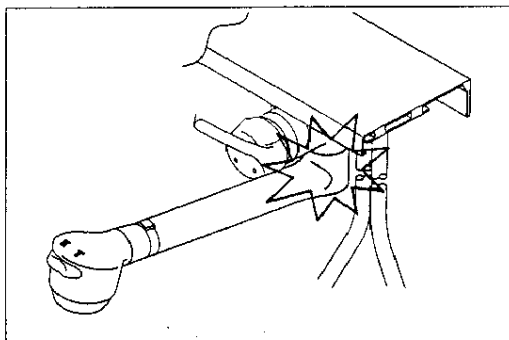
この表示の欄の内容を無視して誤った取扱いをすると、傷害または、物的損害が発生する可能性があります。

- お読みになった後は、お使いになる方がいつでも見られる場所に必ず保存してください。

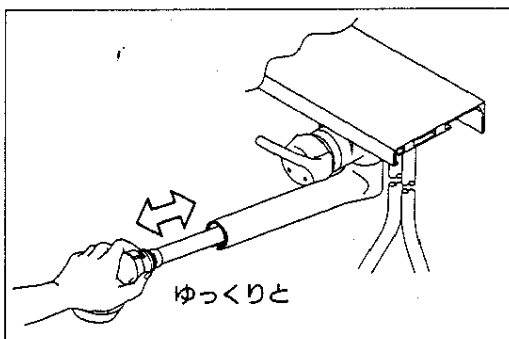
※品番によっては、図と現品の形状が一部異なります。

## ⚠ 注意

- (1) 熱湯をお使いのときは、カランは高温になっています。直接肌を触れないでください。やけどをするおそれがあります。

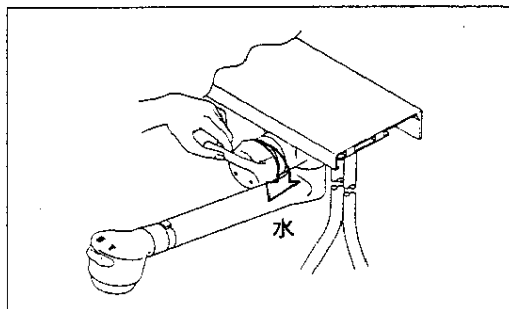


- (2) 水又は湯を出しながら吐水口を持たずに押しボタンを操作しないでください。高圧時飛び出し水が飛び散ることがあります。また、ホースを故意に曲げたり、引っ張ったりしないでください。

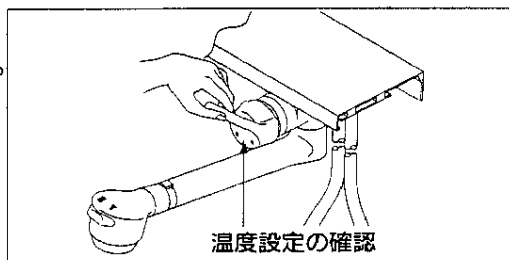


- (3) 高温の湯をお使いの後は、水栓内に高温の湯が残らないようしばらく水を流してください。

次に使用すると、水栓内に滞留した高温の湯が出て、やけどをするおそれがあります。

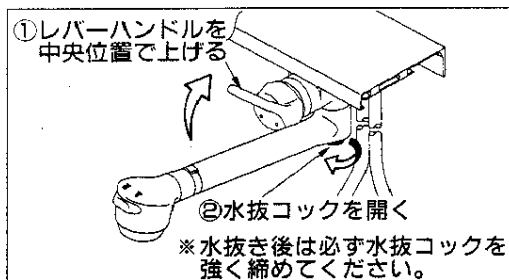


- (4) ハンドルの温度位置を確かめた後、吐水してください。高温の湯が出てやけどをするおそれがあります。

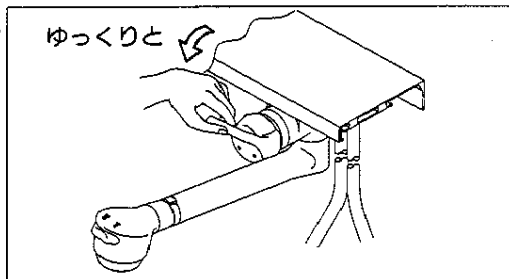


- (5) 凍結が予想される際は、配管の水抜操作と水栓の水抜操作を同時に行ってください。凍結破損で漏水し、家財などを濡らす財産損害発生のおそれがあります。

(寒冷地型)



- (6) ハンドルを急閉止させると、配管から漏水を起こすおそれがありますので、ゆっくり操作してください。漏水で家財などを濡らす財産損害発生のおそれがあります。

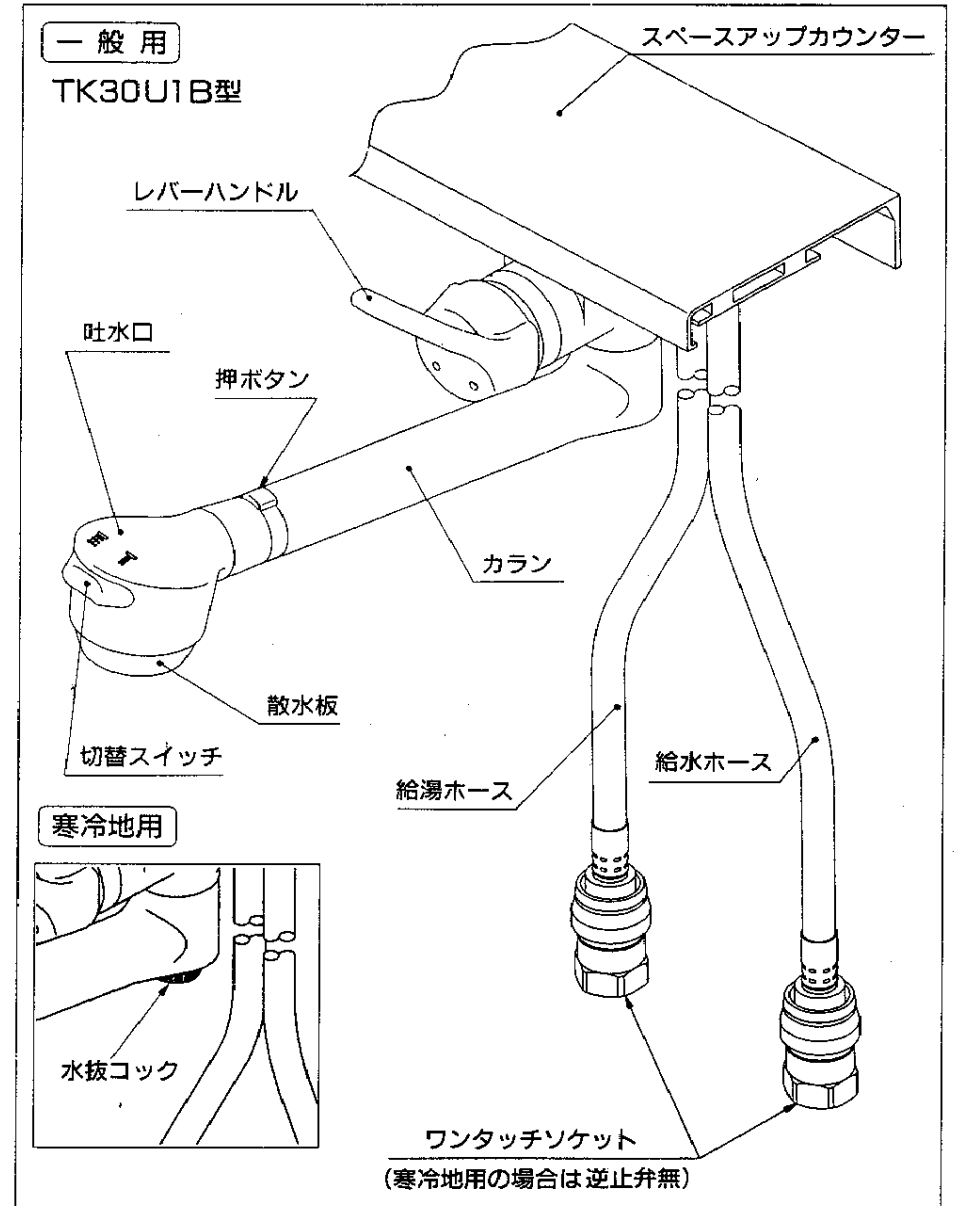


# 特長・各部のなまえ

●操作は簡単!!

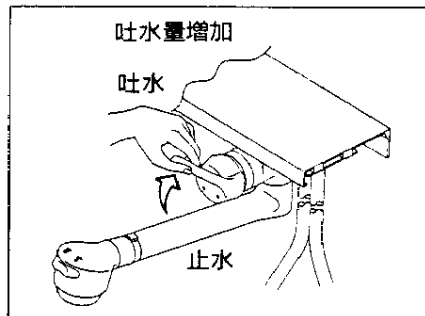
- 1.レバーハンドルの一タッチ操作で、吐水・止水、温度調節から吐水量の調節までできます。
- 2.切替スイッチにより、整流吐水とソフト吐水に切替えることができます。
- 3.吐水口は固定シャワー、ハンドシャワーとして使用できます。また吐水口を自由に回転させて、お好みの位置に調整できるため水飲みなどにも便利です。
- 4.吐水口の押しボタン操作でハンドシャワーとして大きな鍋・シンク洗いに便利です。  
(ハンドシャワーは約100mm引出すことができます。)

※品番によっては、図と現品の形状が一部異なります。



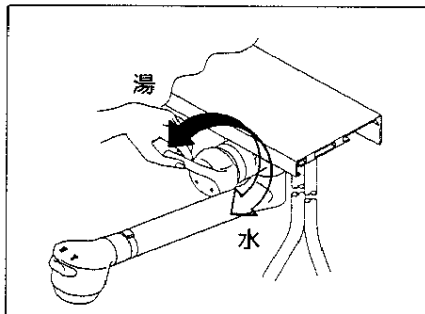
# つかいかた

## 吐水と止水



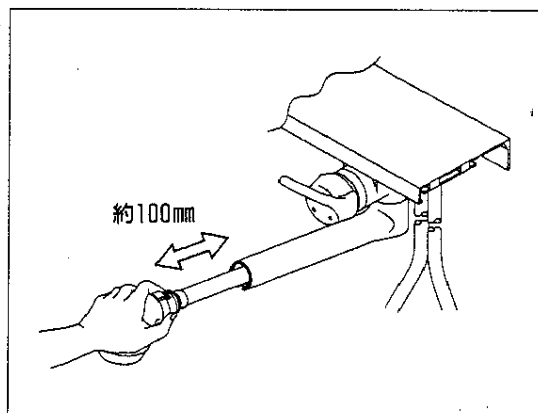
どの位置でも、レバーハンドルを上げると吐水し、下げると止水します。吐水量はレバーハンドルを上げるにしたがって多くなります。

## 温度調節



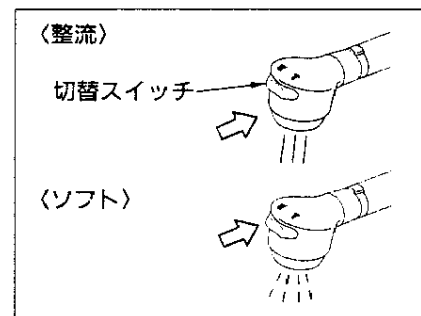
温度調節はレバーハンドルの回転で行います。レバーハンドルを右にいっぱい回すと水、左に回すにつれてしだいに温度が上り、左いっぱいまで最高になります。

## ハンドシャワー



ハンドシャワーとしてご使用になれます。吐水口に手を添えて押ボタン（グレー）を押し手前に引くと約100mm引出し操作できます。

## 吐水の切替

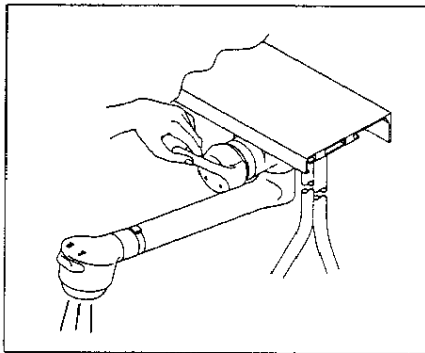


切替スイッチの右側を押すと整流吐水、左側を押すとソフト吐水に切替わります。

※ソフト吐水  
水の中に気泡をとりこんで水はねを少なくした吐水で食器洗いに最適です。

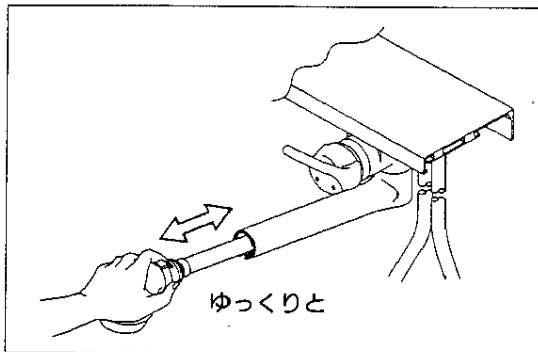
# 使用上の注意

## しばらく吐水させてご使用ください



お湯を使用した後、次に使用するとき若干温度変化する場合がありますので、しばらく吐水させて湯温が安定してからご使用ください。

## 押しボタンは吐水口に必ず手を添えて操作してください。

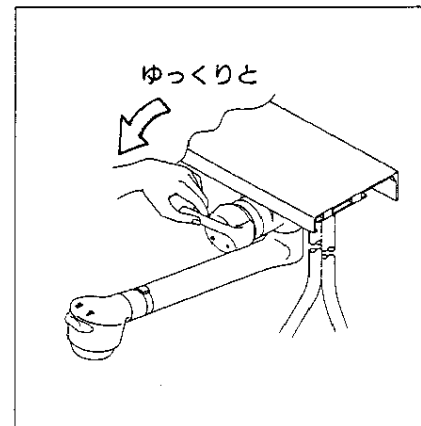


水又は湯を出し吐水口を持たずに押しボタンを操作しないでください。必ず吐水口に手を添えて操作してください。

(押しボタンだけ押すと吐水口が飛び出すことがあります。故障ではありません)

- ※吐水口をカランに収納する際押しボタンが“カチッ”と音がするまで確実に差し込んでください。
- ※シャワーホースは故意に曲げたり引っ張ったりしないでください。

## ハンドルの操作はゆっくりと



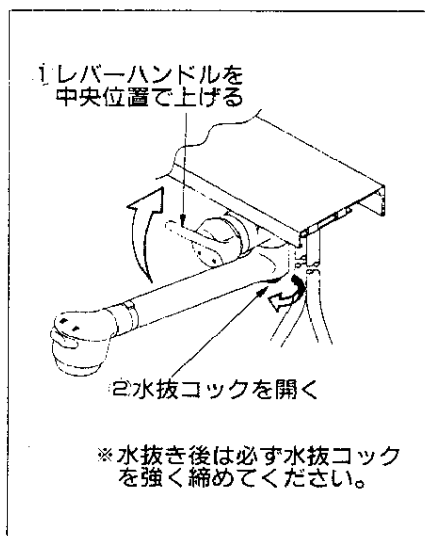
水を止めるときは、レバーハンドルをゆっくり下げてください。速く操作しようとする、抵抗が発生し重く感じる場合がありますが、これはウォーターハンマー現象により発生する音を低減させる機構がはたしているためです。

※ウォーターハンマー現象  
急に水を止めた時に、どこかで「ドン」という大きな音がする現象。配管の損傷や水もれの原因ともなります。

## 給湯機が瞬間型の場合

1. 吐水量が少ないと給湯機が着火しないことがありますのでハンドルはできるだけ全開でご使用ください。
2. 給水圧力が高く、吐水量が多すぎる場合はレバーハンドルで調節を行ってください。(レバーハンドルを全開にすると吐水量が多すぎる場合は、止水栓であらかじめ流量調節を行ってください。)
3. 次の場合は、給湯機が着火しにくくなる場合があります。その場合は、給湯機の設定温度（能力切替式の場合は能力）を少し下げてください。
  - ・給水圧力が低いとき
  - ・水温が高いとき

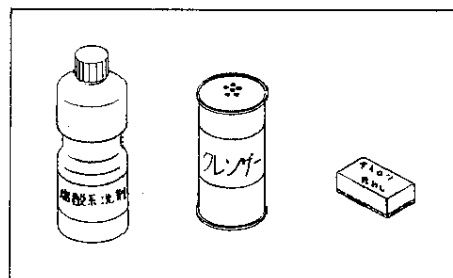
## 凍結予防のしかた



凍結のおそれがある場合は水抜栓の操作と合わせて左図の番号順に操作し器具内の水抜きをしてください。水抜きを行っていても吐水口キャップの網目に付着した水滴が凍り通水しにくいことがあります。この場合はぬるま湯で暖めてください。

## 手入れのしかた

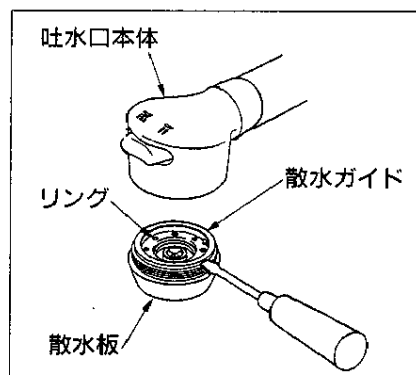
いつまでも美しさを保つために柔らかい布でみがき、めっきされたところはとどきマシン油やカーワックスなどをしみこませた布でみがいてください。ただし、樹脂部（レバーハンドル、断熱キャップ）に付着すると光沢を失いますので、付着しないよう十分注意してください。汚れがひどいときには、適量にうすめた食器用中性洗剤を含ませた布でふきとった後、水洗いしてください。



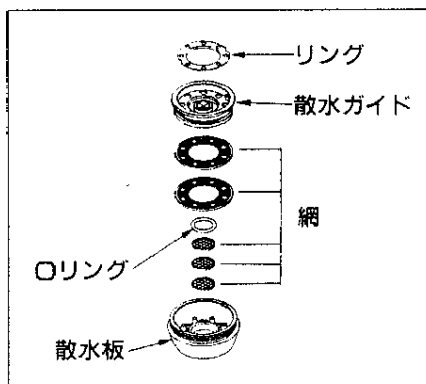
クレンザー・みがき粉などや粗い粒子を含む洗剤及びナイロンたわしなどはめっき面を傷つけますので使用しないでください。また酸性洗剤はめっきを侵しますので使用しないでください。まちがって使用したときはすぐに水洗いしてください。

### 吐水口の掃除

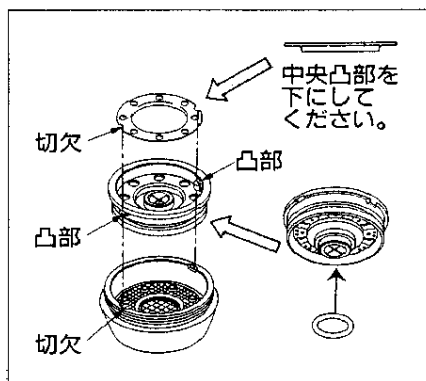
吐水口キャップがつまると吐水量が少なくなったり、温度調節がうまくできなくなるなど十分な機能が発揮されなくなりますのでとどき吐水口を掃除してください。



- ①散水板をはずして散水板にはめ込んでいる散水ガイドをはずしてください。
- ②散水ガイドの横の切欠にドライバなどを差し込んでこじると簡単にはずれます。このときリングがはずれる場合がありますのでご注意ください。



③散水ガイドと網目につまったごみをブラシなどで取除いてください。



④散水板に網、散水ガイド、リングを組み込んでから散水板を吐水口本体にねじ込んでください。Oリングは散水ガイドの中央凸部にはめ込んでください。散水板、散水ガイド、リングはそれぞれ切欠と凸部を合わせてください。リングは中央凸部を下にしてください。

## 故障したときは

故障したときの修理は取付工事店にご依頼ください。  
なおご不明な点がございましたらお客様相談室にお問合わせください。

## 修理を依頼される前に

簡単な故障はご家庭でも直せますので、修理を依頼される前に、下表の点検をしてください。

現象	お調べいただくところ
■吐水量が少ない	<ul style="list-style-type: none"> <li>●止水栓は全開されていますか。</li> <li>●吐水口キャップの目づまりはありませんか。</li> </ul>
■高温しか出ない	<ul style="list-style-type: none"> <li>●水側の止水栓は全開されていますか。</li> </ul>
■低温しか出ない	<ul style="list-style-type: none"> <li>●混合栓に湯がきていますか。</li> <li>●湯側の止水栓は全開されていますか。</li> </ul>
■温度調節がうまくできない	<ul style="list-style-type: none"> <li>●止水栓は全開されていますか。</li> <li>●混合栓に湯がきていますか。</li> <li>●吐水口キャップの目づまりはありませんか。</li> </ul>
■止水しない	<ul style="list-style-type: none"> <li>●ハンドルは止水位置まで下げていますか。</li> </ul>

## 本体内部は分解しないでください

本体内部は精密加工された特殊セラミックバルブを組立調整しておりますので、絶対に分解しないようにしてください。