

# TOTO

東陶機器株式会社

## 洗面所用サーモスタット混合栓

修理・取扱いのご相談は

まずお求めの取付店・販売店へ

取付店 / 販売店	〒	印
	電話	

転居や贈答品などでお求めの取付店・販売店へご相談できない場合は下記TOTO窓口へ

お客様専用窓口	修理の依頼・ お問い合わせは	<b>東陶メンテナンス(株)へ</b> <b>☎ 0120-1010-05</b> 受付(年中無休) 受付時間: 関東・甲信越地区 8:00~20:00 上記以外の地区 9:00~20:00 訪問修理(年中無休) 営業時間: 9:00~18:00
	補修用部品の ご購入は	<b>お近くのDIY・ホームセンター、お求め取付工事店 又はTOTOパーツセンターへ</b> <b>☎ 0120-8282-55</b> 受付時間: 平日 9:00~18:00 土・日・祝日 10:00~18:00 (夏期休暇・年末年始を除く)
	その他(使い方の) お問い合わせは	<b>TOTOお客様相談室へ</b> <b>☎ 0120-03-1010</b> 受付時間: 平日 9:00~18:00 土・日・祝日 10:00~18:00 (夏期休暇・年末年始を除く)

インターネットホームページ <http://www.toto.co.jp/>

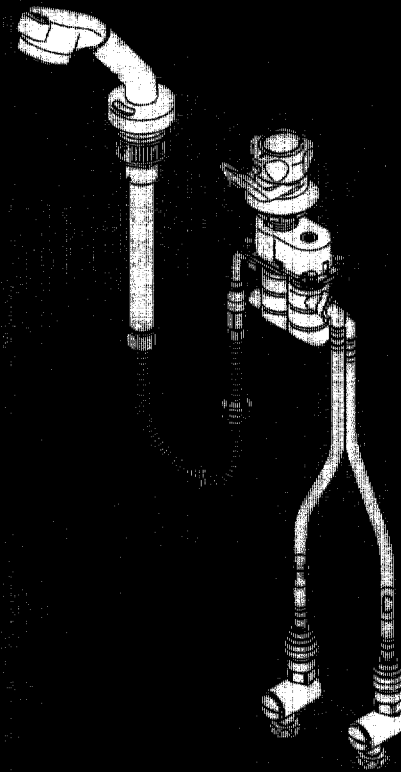
再生紙を使用しています。

工事店さまへのお願い

貴店名ならびに取付日を保証書にご記入の上、  
お客様にお渡しください。

# TOTO

## 取扱説明書 保証書付



■このたびは、TOTO洗面所用サーモスタット混合栓をお求めいただきまして、まことにありがとうございました。この取扱説明書をよくお読みのうえ、正しくお使いください。

■この取扱説明書は保証書付ですので、大切に保管しておいてください。

もくじ

- 安全上の注意・・・・・・・・・・・・・・・・・・・・・1~2
- 仕様・各部のなまえ・・・・・・・・・・・・・・・・・・3~4
- つかいかた・・・・・・・・・・・・・・・・・・・・・・・・5~6
- 使用上の注意・・・・・・・・・・・・・・・・・・・・・・7~8
- 漏れ調節のしかた・・・・・・・・・・・・・・・・・・9~10
- 凍結予防のしかた・・・・・・・・・・・・・・・・・・11~12
- 手入れのしかた・・・・・・・・・・・・・・・・・・・・13~15
- 故障したときは・・・・・・・・・・・・・・・・・・16
- 保証書・・・・・・・・・・・・・・・・・・・・・・・・・・18
- お問い合わせ先・・・・・・・・・・・・・・・・・・・・・裏表紙

# 安全のために必ずお守りください

ご使用前に、この「安全上の注意」をよくお読みの上、正しくお使いください。

- この説明書では、機器を安全に正しくお使いいただき、あなたや他の人々への危害や財産への損害を未然に防止するために、いろいろな表示をしています。その表示と意味はつぎのようになっています。

**⚠ 注意** この表示の欄の内容を無視して誤った取扱いをすると、傷害または、物的損害が発生する可能性があることを示しています。

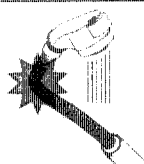
- お読みになった後は、お使いになる方がいつも見られる場所に必ず保存してください。

## ⚠ 注意

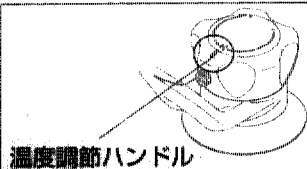
(1)お湯をお使いになる前に、必ず手で適温かどうかを確認してください。高温の湯が出てやけどをするおそれがあります。



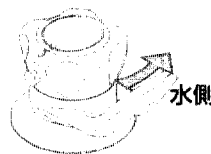
(2)熱湯をお使いのときには、図の部分は高温になっています。直接肌を触れないでください。やけどをするおそれがあります。



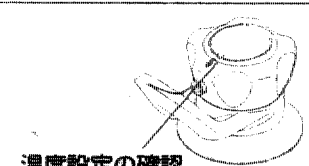
(3)使用後は必ず温度調節ハンドルの目盛を40℃以下に戻しておいてください。次に使用すると、いきなり高温の湯を浴び、やけどをするおそれがあります。



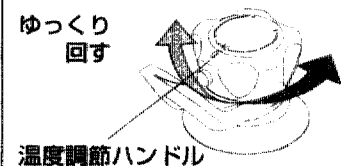
(4)高温の湯をお使いの後は、水栓内に高温の湯が残らないようしばらく水を流してください。次に使用すると、水栓内に滞留した高温の湯が出て、やけどをするおそれがあります。



(5)ハンドルの温度位置を確かめた後、吐水してください。高温の湯が出て、やけどをするおそれがあります。



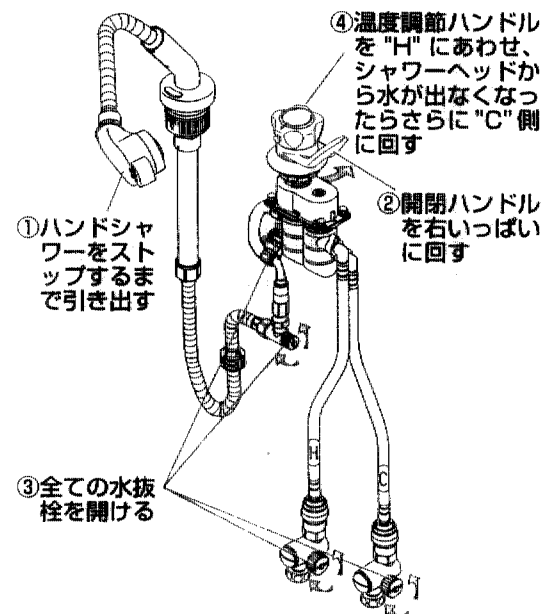
(6)温度調節ハンドルを急に回すと、温度が急上昇することがありますので、温度調節ハンドルは、ゆっくり回してください。やけどをするおそれがあります。



(7)ハンドルを急閉止させると、配管から漏水を起こすおそれがありますので、ゆっくり操作してください。漏水で家財などを濡らす財産損害発生のおそれがあります。



(8)凍結が予想される際は、配管の水抜き操作と水栓の水抜き操作を行ってください。  
(寒冷地型)  
凍結破損で漏水し、家財等を濡らす財産損害発生のおそれがあります。



# 特長・各部のなまえ

## 1. スパウトは昇降式

洗顔時、洗髪時など使用用途に応じてスパウトをお好みの高さに変えることが可能な無段階昇降式となっています。

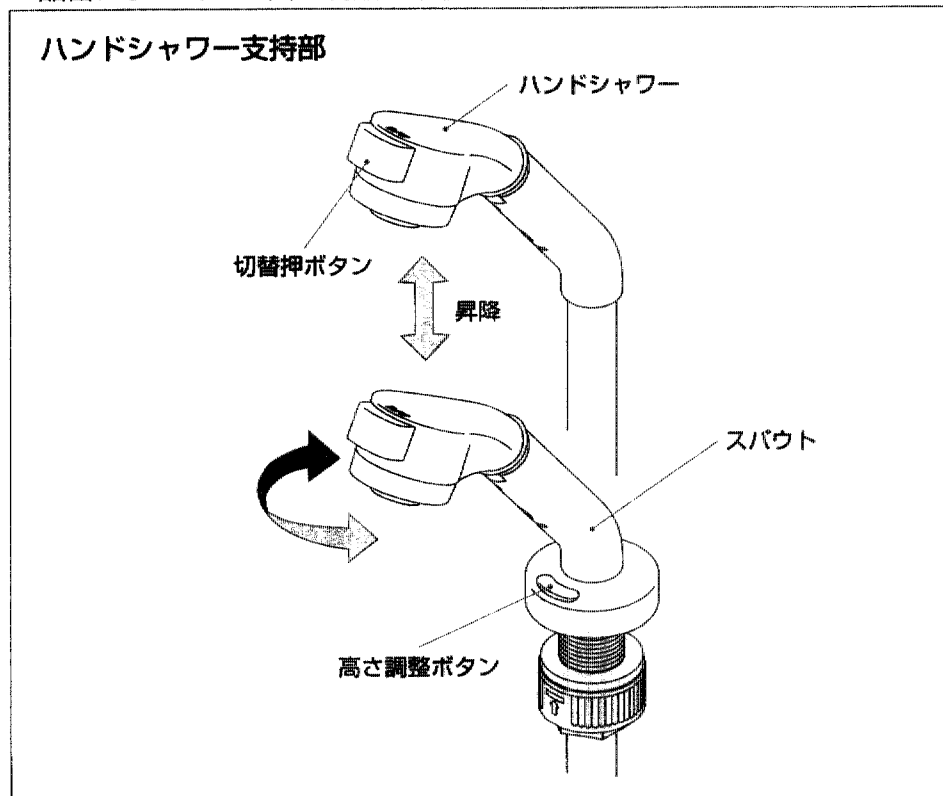
## 2. ハンドシャワーは引出し可能

ハンドシャワーは固定して両手で洗顔・洗髪をしたり、引き出して多目的に使用できます。

## 3. 吐水の切替え

ハンドシャワーは切替押ボタンにより、ソフト吐水とシャワー吐水に切替えることができます。

※品番によっては、図と現品の形状が一部異なります。

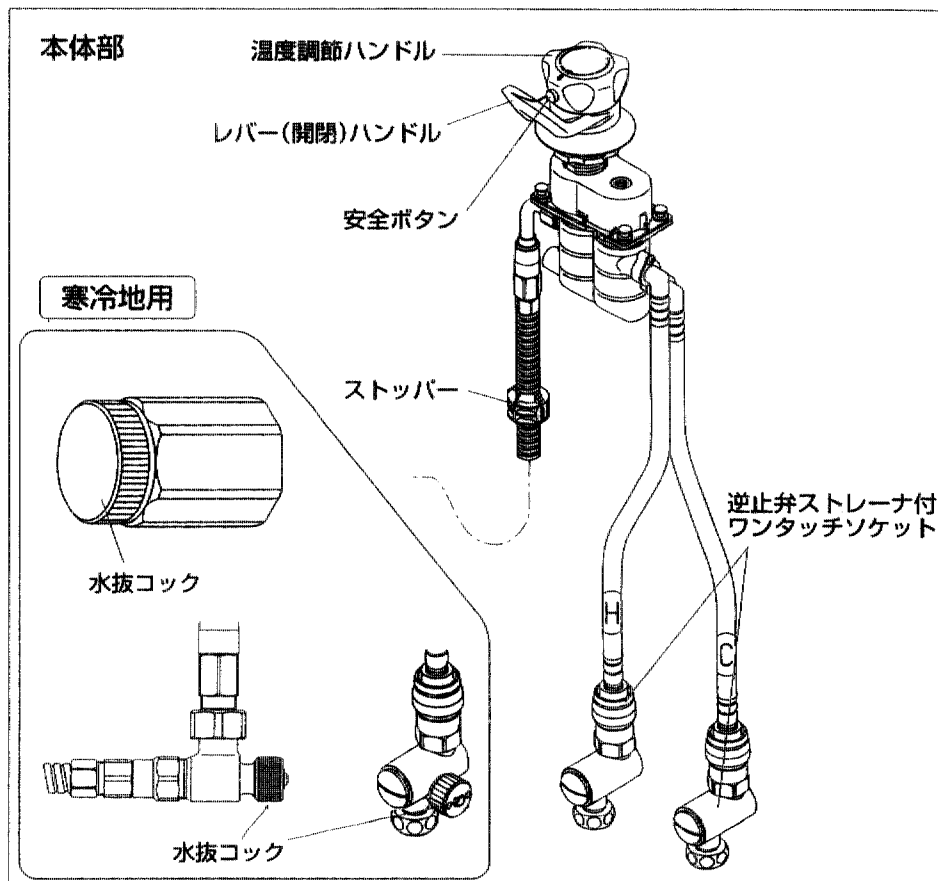


## 4. 温度調節が簡単、温度が一定

- 1) サーモスタットの働きで混合水の温度をほぼ一定に自動調整しますので、使用中に給水・給湯圧力が変わってもほとんど温度変化はありません。
- 2) 温度調節ハンドルの操作ひとつでお望みの温度に変えられます。
- 3) 温度調節ハンドルは安全ボタン付ですので、誤って熱湯を出すことはありません。

## 5. 開閉ハンドルと温度調節ハンドルを縦に配置

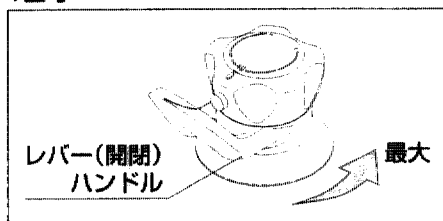
2つのハンドルを縦に配置しました。カウンターがより広くお使いになれます。



# つかいかた

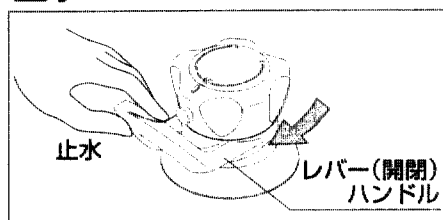
## 1. 吐水と止水

### 吐水



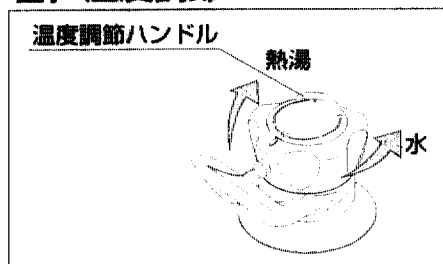
開閉ハンドルを右へ回すと吐水します。90°いっぱい回すと吐水量が最大になります。ハンドルを回す際に上から押したり、下から引き上げたりしないでください。

### 止水



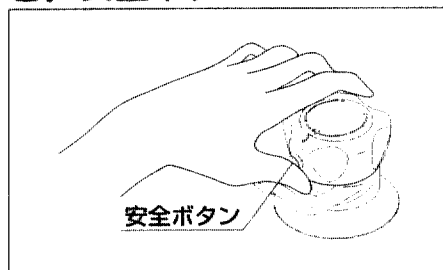
吐水を止めたいときは開閉ハンドルを左にいっぱい回して下さい。ハンドルを回す際に上から押したり、下から引き上げたりしないでください。

## 2. 温度調節



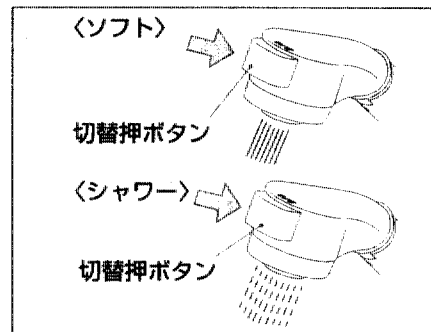
温度調節ハンドルを回してハンドルの目印をお好みの温度に合わせてください。目盛"40"は目安としてください。

## 3. 安全ボタン



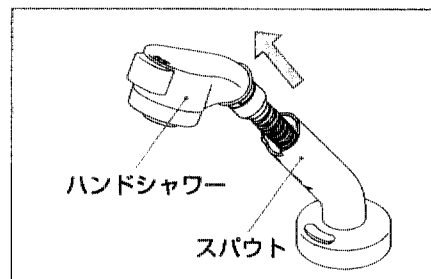
誤って熱湯を出さないように安全ボタンが付いています。温度調節ハンドルは目盛"40"付近でロックされますのでこれより高温で吐水したいときは、安全ボタンを押して回してください。なお、安全ボタンを押して使用したあとは、ハンドルを必ず目盛"40"以下に戻しておいてください。

## 4. 吐水の切替



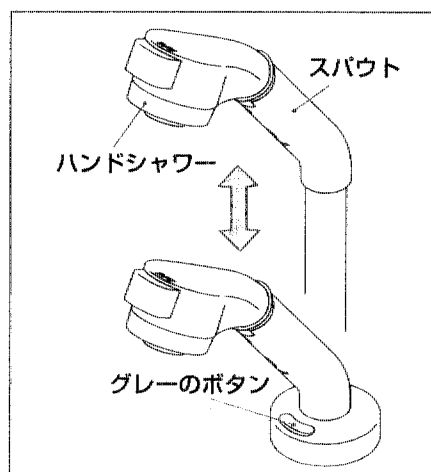
切替押ボタンをいっぱい押しすると、ソフト吐水、もう一度いっぱい押しすると、シャワー吐水に切替わります。

## 5. ハンドシャワー



ハンドシャワーは必要に応じてスパウトより引き出したり、スパウトに固定したままでもご使用できます。

## 6. スパウトの高さ変更

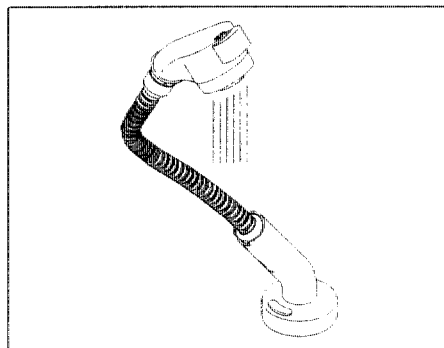


スパウトを高くしたい時は、そのまま引き上げ、下げる時はグレーのボタンを押しながら、ハンドシャワーを押し下げてください。好みの高さで固定できます。

# 使用上の注意

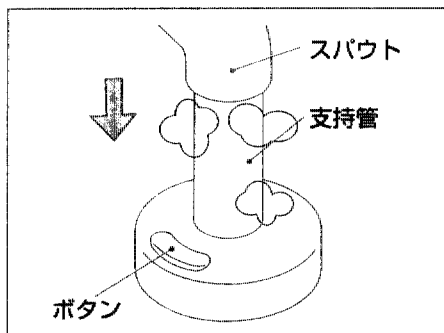
快適に使っていただくために、必ず次の注意事項を守ってください。

## 1. 器具に水をかけないでください



スパウトやホースに水をかけると、洗面器の下を濡らすことがありますのでご注意ください。  
受皿を入れておくと、万一水が侵入しても安心です。

## 2. 石鹸がついたら、すみやかに洗い流してください



支持管にシャンプーや石鹸などがつくとグレーのボタンを押した際、スパウトが下がるおそれがありますので、すみやかに洗い流してください。

## 3. 凍結すると少しの間吐水しません（寒冷地用の場合）

凍結した場合、水抜きを行っていてもストレーナの表面に付着した水滴が凍り、通水後も少しの間吐水しない場合があります。故障ではありませんので、しばらくの間お待ちください。

## 4. 目盛通りの吐水温度が出ているか確認ください

温度調節ハンドルの目盛“40”と吐水温度40℃がっているか確認してください。（P.9温度調節のしかたを参照ください。）

## 5. 給湯機が瞬間型の場合

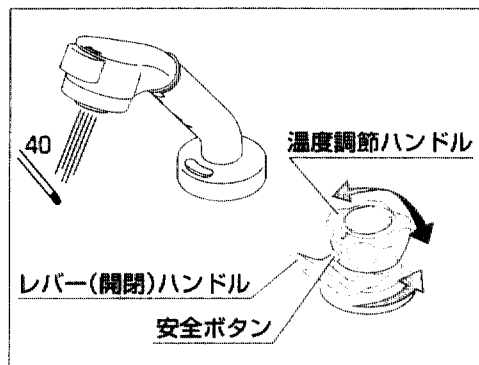
- 1) 吐水量が少ないと給湯機が着火しないことがありますので、開閉ハンドルはできるだけ全開でご使用ください。
- 2) 給水圧力が高く吐水量が多すぎる場合は開閉ハンドルで調節を行ってください。（開閉ハンドルで調節を行ってもさらに吐水量が多すぎる場合は止水栓であらかじめ流量調節を行ってください。）
- 3) 次の場合は給湯機が着火しにくくなる場合があります。  
その場合は給湯機の設定温度（能力切替式の場合は能力）を少し下げてください。
  - 給水圧力が低いとき。
  - 水温が高いとき。
- 4) 混合水栓から吐水する温度より、10℃以上高い温水を供給するよう給湯機側の温度を設定してください。

# 温度調節のしかた

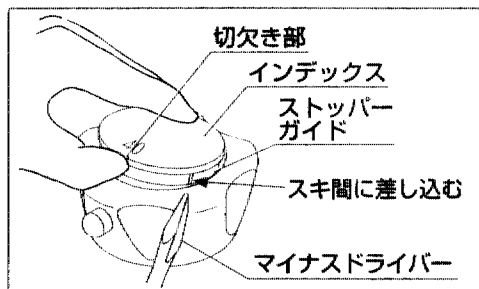
- 温度調節ハンドルの目盛どおりの湯が出ない場合は、次の要領で調節をしてください。

調節する前に

- 止水栓を全開しているか確かめてください。
- ストレーナのごみづまりはないか確かめてください。
- 常用給湯温度（50℃以上）の湯がきているか確かめてください。

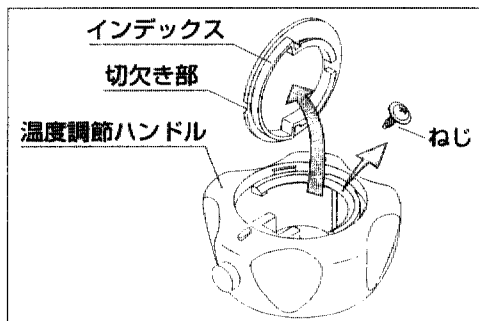


- ①開閉ハンドルを回してシャワーより吐水させ、温度調節ハンドルを目盛に關係なく40℃の湯が出る位置まで回してください。  
※高温側に回す時は安全ボタンを押してください。

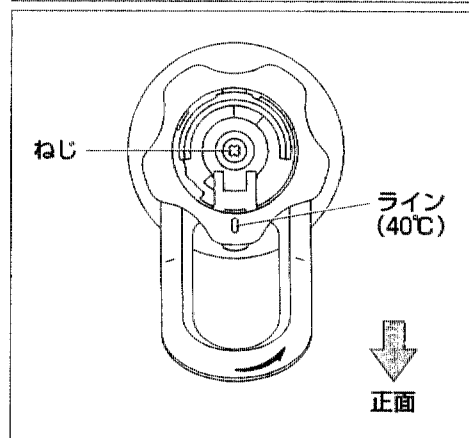
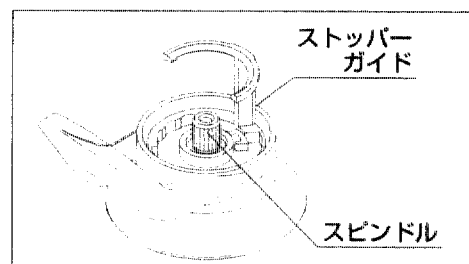


- ②マイナスドライバー等を切欠き部に差し込みインデックスを浮かせ、指で起してください。

- ③インデックスとストッパーガイドとのスキ間にマイナスドライバー等を差し込み、インデックスを取り外してください。

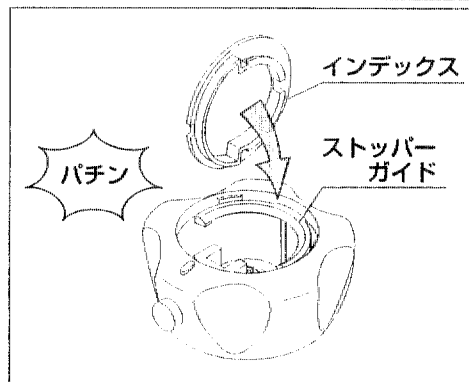


- ④ねじを取外して、温度調節ハンドルを取外してください。この時、スピンドルを動かさない様に注意してください。



- ⑤温度調節ハンドルのラインが、正面（インデックス“40”の位置）を向く様に、温度調節ハンドルを固定してください。

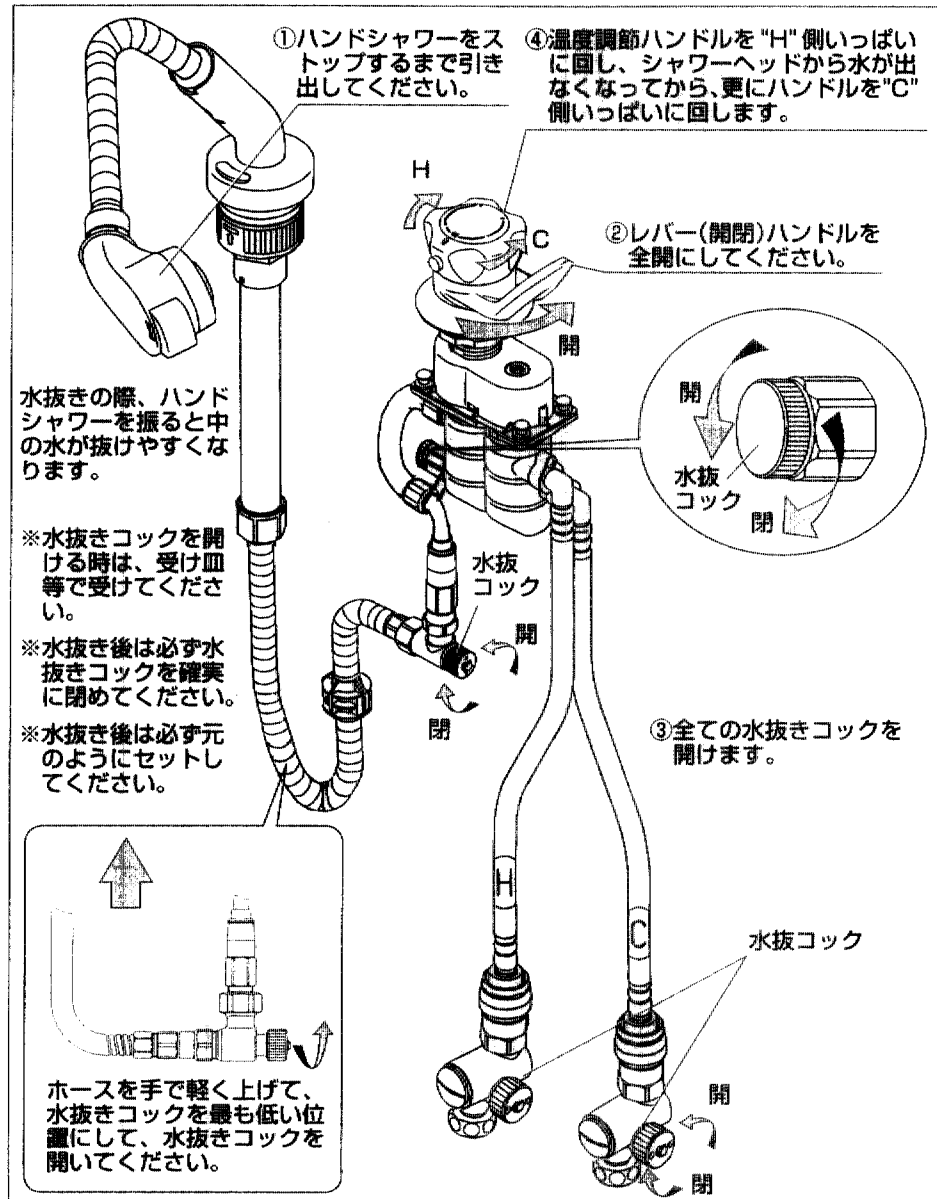
- ⑥ねじを取付けます。ねじ込む際は温度調節ハンドルを動かさないように押えてください。



- ⑦切欠き部を正面(40°)に向けて、インデックスをストッパーガイドの溝に合わせてパチンとはめ込んでください。入りにくい場合は、インデックスを押し込んだまま、左右に回転させると入ります。

# 凍結予防のしかた

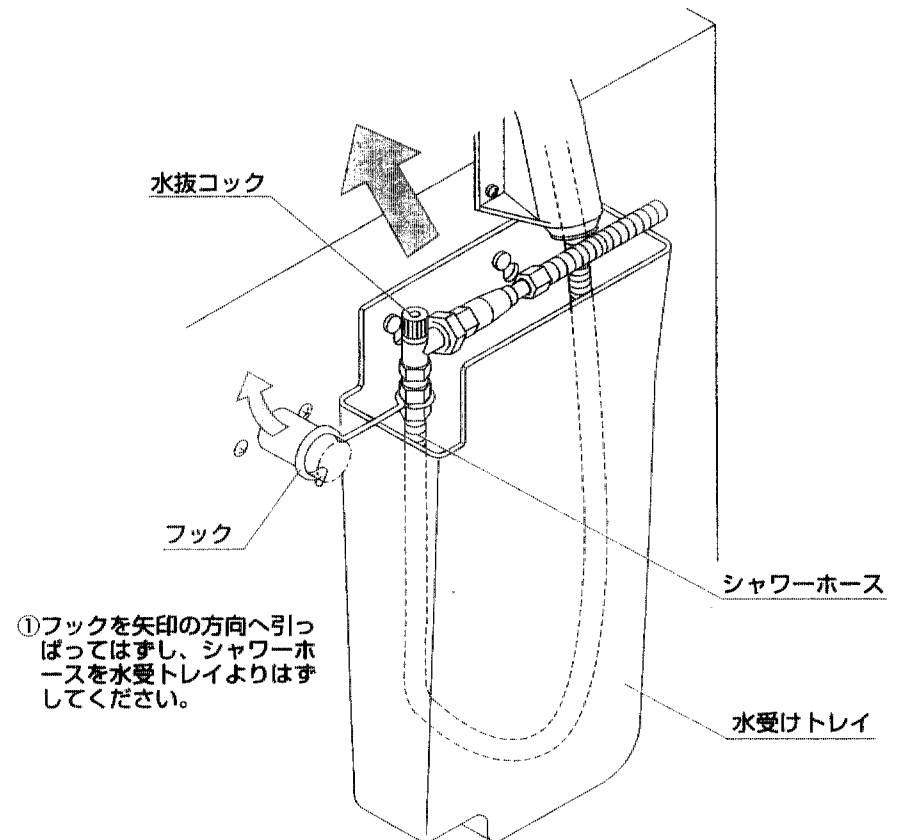
凍結のおそれがある場合は水抜栓の操作と合わせて次の要領で器具内の水抜きをしてください。



## 電気温水器付の場合

1.

②水受トレイをはずしてください。一度上げて手前に引いてください。

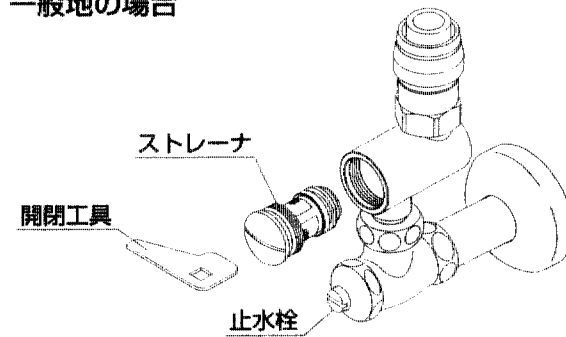


# 手入れのしかた

## 1. ストレーナの掃除

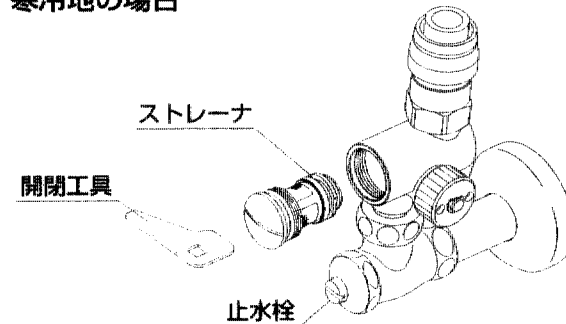
ストレーナが詰まると吐水量が少なくなったり、水又は熱湯が出なくなるなど十分な機能が発揮されなくなりますので次の方法でときどき掃除してください。

### 一般地の場合

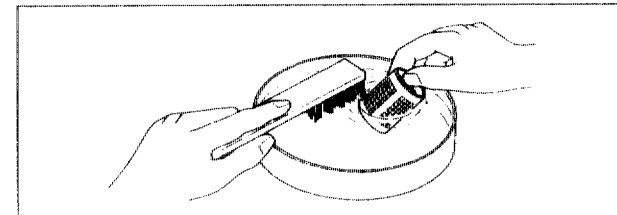


マイナスドライバーなどで湯側・水側の止水栓を閉めてください。

### 寒冷地の場合

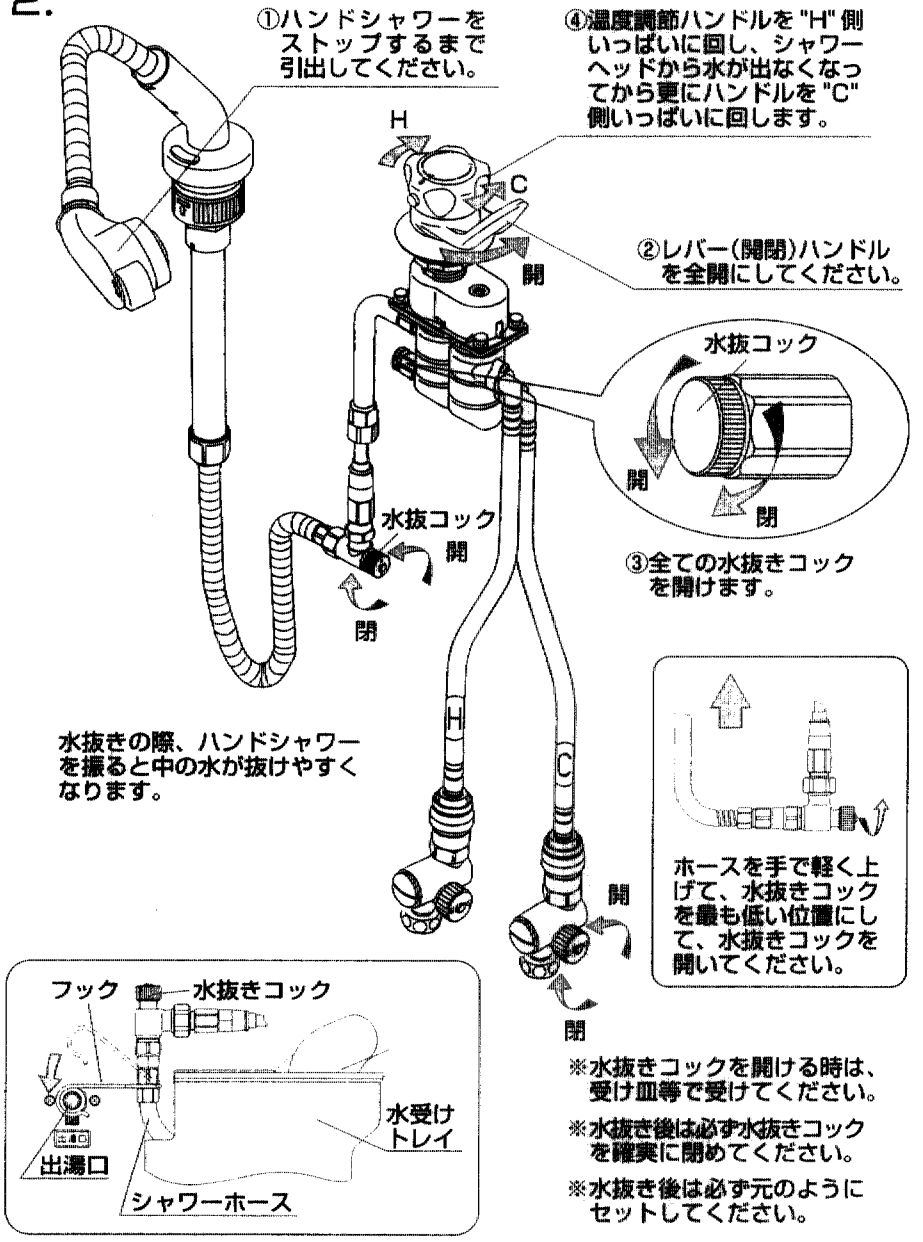


開閉工具を溝に差し込みストレーナをゆるめて取出してください。  
※ストレーナは、どちらのタイプ共水側・湯側の2ヶ所あります。



ストレーナの網目に詰ったごみをブラシなどで取除いてください。

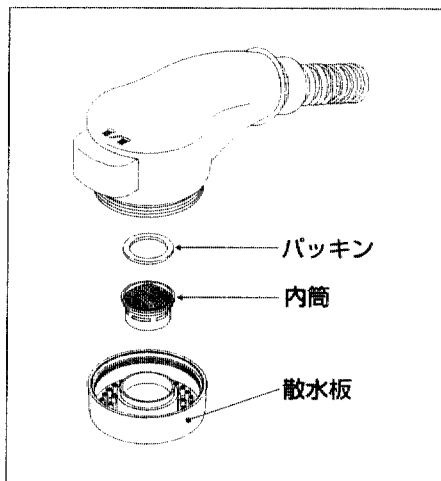
2.





## 2. 吐水口の掃除

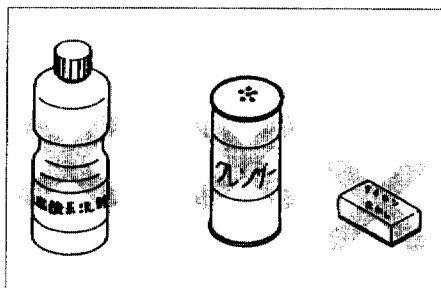
吐水口が詰ると吐水量が少なくなったり、温度調節がうまくできなくなるなど十分な機能が発揮されなくなりますのでときどき吐水口を掃除してください。



散水板をはずしてください。  
内筒につまったごみをブラシなどで  
取除いてください。

## 3. 日常のお手入れ

いつまでも美しさを保つために柔らかい布でみがいてください。また、スムーズな昇降動作を行うため定期的に支持管を水ぶきし、柔らかい布でみがいてください。又、オイル等は絶対につけないでください。



クレンザー・みがき粉などや粗い粒子を含む洗剤及びナイロンたわしなどはめっき面を傷つけますので使用しないでください。また酸性洗剤はめっきを侵しますので使用しないでください。まちがって使用したときはすぐに水洗いしてください。

# 故障したときは

故障したときの修理はお取付工事店にご依頼ください。  
なおご不明な点がございましたらお客様相談室にお問合わせください。

## 修理を依頼される前に

簡単な故障はご家庭でも直せますので、修理を依頼される前に、下表の点検をしてください。

現象	お調べいただくところ
■吐水量が少ない	<ul style="list-style-type: none"> <li>●止水栓は全開されていますか。</li> <li>●吐水口の目づまりはありませんか。</li> <li>●ストレーナにごみはたまっていますか。</li> </ul>
<ul style="list-style-type: none"> <li>■高温しか出ない</li> <li>■低温しか出ない</li> </ul>	<ul style="list-style-type: none"> <li>●止水栓は全開されていますか。</li> <li>●ストレーナにごみはたまっていますか。</li> <li>●温度調節は適当ですか。</li> </ul>
■目盛どおりの湯が出ない	<ul style="list-style-type: none"> <li>●止水栓は全開されていますか。</li> <li>●ストレーナにごみはたまっていますか。</li> <li>●温度調節は適当ですか。</li> </ul>

※点検方法は「温度調節のしかた」・「手入れのしかた」の項を参照ください。

## ●●●●●●●●●● 水栓金具保証書 ●●●●●●●●●●

本書は、本書記載内容で無料修理を行うことをお約束するものです。据付け引渡日から下記期間中、故障が発生した場合は本書をご提示の上、取付店（又は販売店）又は東陶メンテナンス(株)（フリーダイヤル ☎0120-1010-05）に修理をご依頼ください。

取付店 販売店	おなまえ	様
	おところ	〒
取付店 販売店	〒	印
	電話	—
据付け引渡日	年	月 日

品番	TL392型
保証期間	据付け引渡日から2ヵ年
用途	一般住宅洗面所用

### ★お客様へ

- ・この保証書をお受け取りになるときに、据付け引渡日、取付店名、扱者印が記入してあることを確認してください。保証書は再発行いたしませんので紛失されないよう大切に保存してください。なお、本書は日本国内においてのみ有効です。
- ・保証期間中でも、次の場合は有料修理になります。
  - (1) 上記用途以外で使用了した場合の不具合。
  - (2) 適切な使用、維持管理を行わなかったことに起因する不具合。
  - (3) メーカーが定める施工説明書などに基づかない施工、専門業者以外による分解などに起因する不具合。
  - (4) 建築躯体の変形など商品以外の不具合に起因する当該品の不具合。
  - (5) 塗装の色あせなどの経年変化又は使用に伴う摩耗などにより生じる外観上の不具合。
  - (6) 海岸付近、温泉地などの地域における強い腐食性の空気環境に起因する不具合。
  - (7) ねずみ、昆虫などの動物の行為に起因する不具合。
  - (8) 火災、落雷、地震、噴火、洪水、津波など天変地異又は戦争、暴動など破壊行為による不具合。
  - (9) 電気製品における異常電圧、指定外の使用電源（電圧・周波数）及び外部ノイズなどに起因する不具合。
  - (10) 消耗部品の消耗に起因する不具合。
  - (11) 砂やごみなどの配管内流入、及び水あか固着に起因する不具合。
  - (12) 温泉水、井戸水などであって水道法に定められた飲料水の水質基準に適合しない水を給水したことに起因する不具合。
  - (13) 寒冷地仕様ではない場合の凍結に起因する不具合。
  - (14) 本書の提示がない場合。
  - (15) 本書にお客様名、お取付店又は販売店名、据付け引渡日の記入のない場合。

※この保証書は、本書に明示した期間、条件のもとにおいて無料修理をお約束するものです。したがって、この保証書によってお客様の法律上の権利を制限するものではありません。保証期間経過後の修理などについてご不明の場合は、「取扱説明書」に記載のお客様相談室又は東陶メンテナンス(株)にお問い合わせください。

東陶機器株式会社