

# TOTO

東陶機器株式会社

## ニューファミリーシリーズ

### オートストップ サーモスタットシャワーバス金具(自閉式) サーモスタットシャワー金具(自閉式)

商品のお問合せは TOTO お客様相談室へ

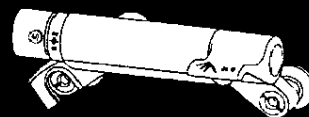
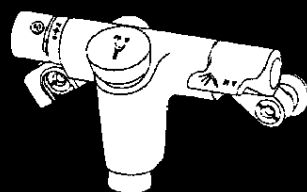


### 0120-03-1010

受付時間：平日 9:00～18:00  
 土・日・祝日 10:00～18:00  
 (夏期休暇・年末年始を除く)

# TOTO

## 取扱説明書



- このたびは、TOTO サーモスタットシャワー金具をお求めいただきまして、まことにありがとうございました。この説明書をよくお読みのうえ、正しくお使いください。
- この説明書は、保証書とともに大切に保存しておいてください。

### もくじ

安全上の注意	1～2
特長・各部のなまえ	3～4
使い方	5～6
使用上の注意	7～8
温度調節のしかた	9
流量(水勢)の調節	10
吐水量または吐水時間の調節	10～11
手入れのしかた	12
整流キャップの掃除	13
故障したときは	13

本社 〒802-8601 北九州市小倉北区中島2-1-1 (093)951-2111

'99.9.29

'99.9  
03273R

# 安全のために必ずお守りください

ご使用前に、この「安全上の注意」をよくお読みの上、正しくお使いください。

- この説明書では、機器を安全に正しくお使いいただき、あなたや他の人々への危害や財産への損害を未然に防止するために、いろいろな表示をしています。その表示と意味はつぎのようになっています。

**⚠ 注意** この表示の欄の内容を無視して誤った取扱いをすると、傷害または、物的損害が発生する可能性があることを示しています。

- お読みになった後は、お使いになる方がいつでも見られる場所に必ず保存してください。

## ⚠ 注意

(1) シャワーをお使いになる前に、必ず手で適温かどうかを確かめてください。高温の湯が出てやけどをするおそれがあります。(シャワー付)

(2) お使いになる前に、カラン側かシャワー側かを確認してから湯をお使いください。  
カラン吐水とシャワー吐水を間違えると、やけどをするおそれがあります。  
(シャワー付)

(3) 給湯脚接続部は給湯側のため高温になっています。接続部の表面に直接肌を触れないようにしてください。  
やけどをするおそれがあります。

(4) 熱湯をお使いのときには、水栓本体は高温になっています。  
直接肌を触れないでください。  
やけどをするおそれがあります。(カラン付)

(5) 使用後は必ず温度調節ハンドルの目盛を40℃以下に戻しておいてください。次に使用すると、いきなり高温の湯を浴び、やけどをするおそれがあります。

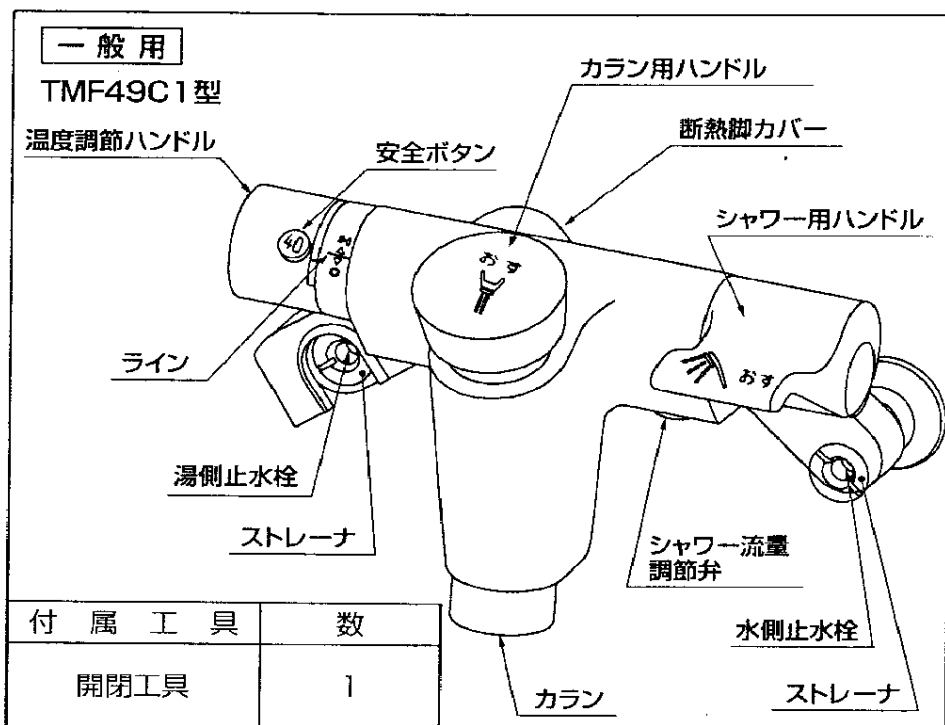
(6) 高温の湯をお使いの後は、水栓内に高温の湯が残らないようしばらく水を流してください。  
次に使用すると、水栓内に滞留した高温の湯が出て、やけどをするおそれがあります。

(7) ハンドルの温度位置を確かめた後、吐水してください。  
高温の湯が出てやけどをするおそれがあります。

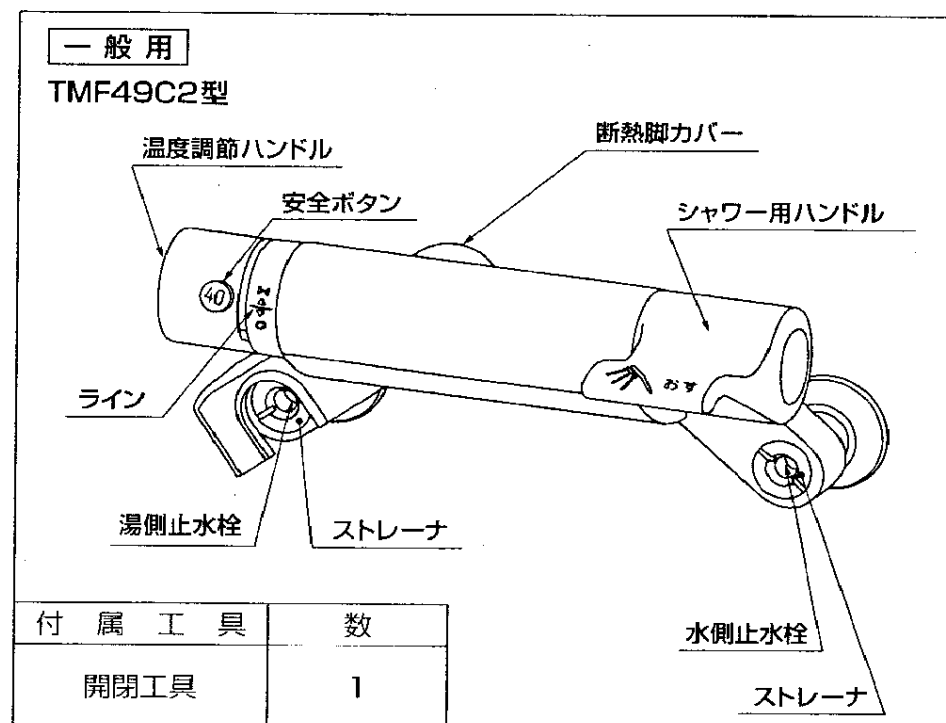
(8) 温度調節ハンドルを急に回すと、温度が急上昇することがありますので、温度調節ハンドルはゆっくり回してください。  
やけどをするおそれがあります。

# 特長・各部のなまえ

1. ハンドルを押すだけで一定量（カラン側）又は一定時間（シャワー側）吐水し、自動止水する機能を備えていますので節水省エネに役立ちます。
2. 吐水量又は吐水時間の調節が簡単にできる吐水量調節機能を設けています。
3. サーモスタットの働きで混合水の温度をほぼ一定に自動調整しますので、使用中に給水・給湯圧力が変わってもほとんど温度変化はありません。
4. 温度調節ハンドルの操作ひとつでお望みの温度に変えられます。  
また、温度調節ハンドルは安全ボタン付ですので誤って熱湯を出すことがありません。

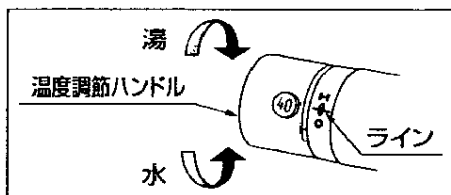


5. 高温吐水防止ストッパーの採用で熱湯が出ないようにしていますので、安心してお使いいただけます。
6. 水栓本体は断熱構造としていますので、万一水栓本体に触れても安心です。  
また、給湯脚には断熱カバーを標準装備、お年寄からお子様まで安心してお使いいただけます。
7. 配管中の砂やごみが機能部に入らないよう、ストレーナを設けています。
8. 圧力調整や内部の分解・清浄に便利な、止水栓を設けています。
9. 機能部がカートリッジ式になっていますので、内部の分解・点検が簡単にできます。
10. シャワーの水勢調節ができる水勢調節弁を設けています。  
(TMF49C1型のみ)



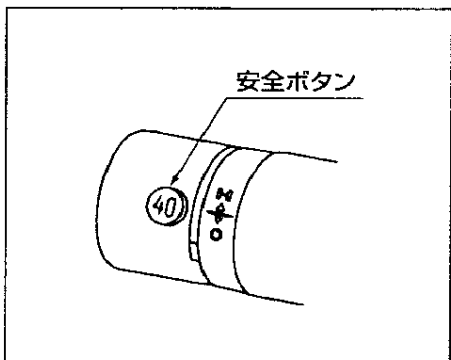
# 使い方

## 1. 温度調節



温度調節ハンドルを回してお好みの湯温をラインに合わせてください。目盛“40”は湯温を示す目安としてください。

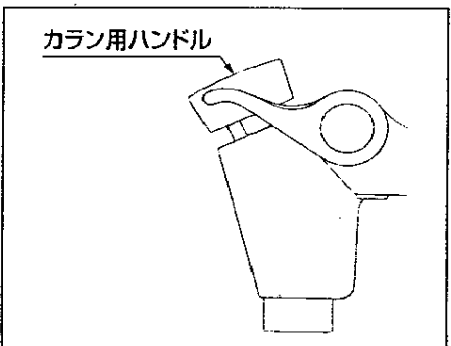
## 2. 安全ボタン



誤って熱湯を出さないように安全ボタンが付いています。温度調節ハンドルは目盛“40”付近でロックされますのでこれより\*高温で吐水したいときは、安全ボタンを押して回してください。なお、安全ボタンを押して使用したときは、ハンドルを必ず目盛“40”以下に戻しておいてください。

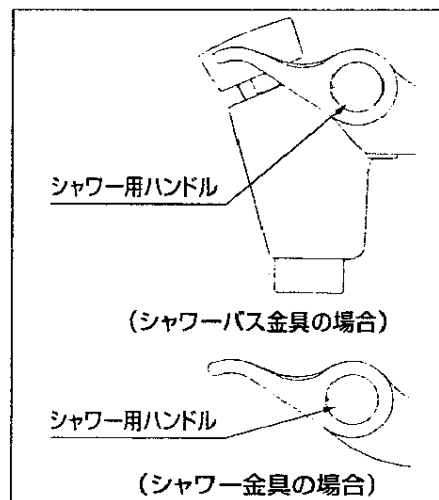
※熱湯側はやけど防止のため高温吐水防止ストッパーを採用しています。ハンドルを誤って操作しても熱湯が出ないようにしていますので安心してお使いいただけます。

## 3. カラン吐水 (シャワーバス金具の場合)



カラン用ハンドルを手で押して離すとカランから一定量吐水し自動的に止水します。

## 4. シャワー吐水

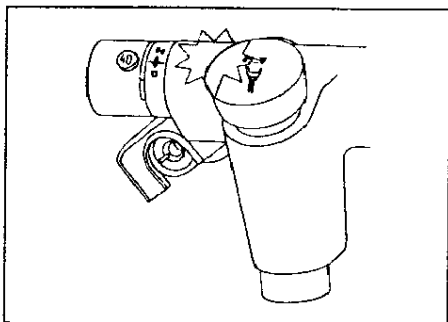


シャワー用ハンドルを手で押して離すとシャワーから一定時間吐水し自動的に止水します。

# 使用上の注意

熱湯を使用しますので、やけどなどの事故がないよう、必ず次の注意事項を守ってください。

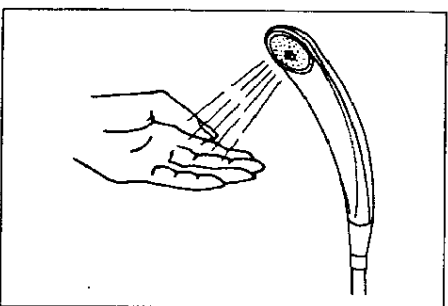
## 1. やけどに注意



給湯脚接続部付近に直接ふれないでください。また高温で吐水させた後はしばらく水を出し、高温の残湯を流しておいてください。

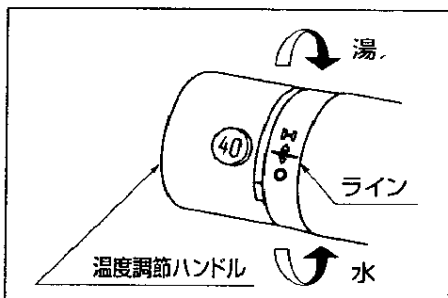
高温吐水中は、金具の表面は熱くなりますので、直接ふれないでください。

## 2. 湯温を確かめる



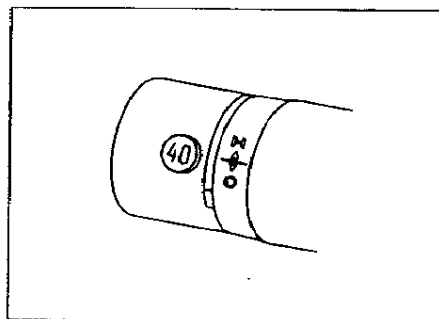
シャワーを使用するときは、いったん手で湯温を確かめてください。

## 3. 温度調節ハンドルはゆっくりと回す



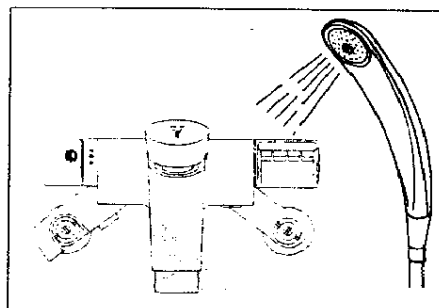
温度調節ハンドルを急に回すと温度が上がり過ぎたり下がり過ぎることがあります。

## 4. 温度調節ハンドルは“40”以下に



熱湯を使用した後、次に使用するときいきなり熱湯を浴びないように必ず温度調節ハンドルを“40”以下に戻しておいてください。

## 5. シャワー使用時には、カラン側を使用しない（シャワーバス金具の場合）



シャワー側を使用中、同時にカラン側から吐水させた場合にはシャワーの湯温が変化することがあります。シャワー使用時には、カラン用ハンドルを押さないでください。

## 給湯機が瞬間型の場合

1. 吐水量が少ないと給湯機が着火しないことがありますので止水栓はできるだけ全開でご使用ください。
2. 給水圧力が高く、吐水量が多すぎる場合は止水栓又はシャワー流量調節弁（シャワーバス金具の場合）で調節を行ってください。
3. 混合水栓から吐水する温度より、10℃以上高い温水を供給するよう給湯機側の温度を設定してください。
4. 次の場合は、給湯機が着火しにくくなることがあります。その場合は、給湯機の設定温度（能力切替式の場合は能力）を少し下げてください。

●給水圧力が低いとき

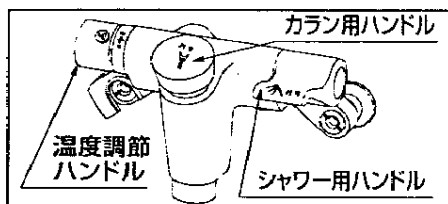
●水温が高いとき

## 温度調節のしかた

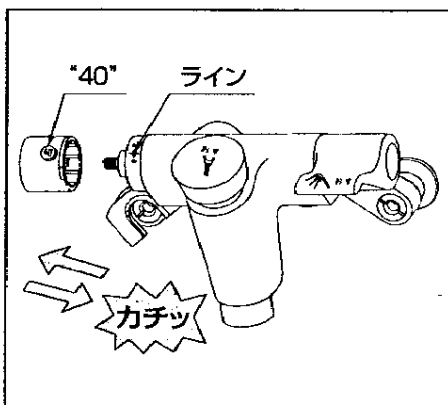
- 温度調節ハンドルを目盛どおりの湯が出なくなった場合は、次の要領で温度調節をしてください。

調節する前に

- 止水栓が全開しているか確かめてください。
- ストレーナのごみづまりはないか確かめてください。
- 十分な温度（使用する温度より10℃以上）のお湯がきているか確かめてください。



カラン用ハンドルを押して湯を出し、温度調節ハンドルを目盛に關係なく40℃の湯が出る位置まで回してください。

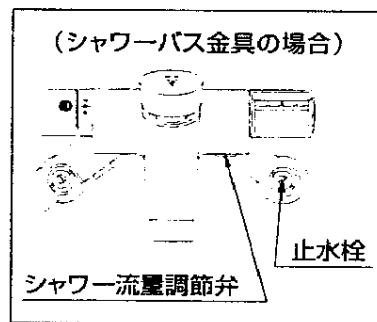


温度調節ハンドルが回らないように注意してハンドルを抜取ってください。

※ハンドルははめ込式のため、強く引くと抜けます。抜けない場合は、レバーを傷が付かないように軽くたたいてください。

目盛の“40”の文字とラインを合わせて温度調節ハンドルを“カチッ”と音がするまで押込んでください。

## 流量(水勢)の調節



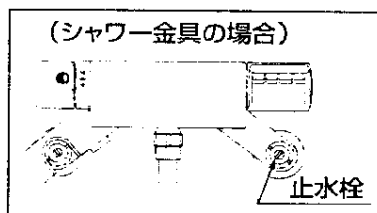
カラン側の調節は止水栓にて調節してください。

シャワー側には流量調節弁が付いていますので、ドライバーで回して調節してください。(7～9L/minが目安です)

※シャワー側の流量調節を行うことで吐水時間も変更されます。(流量を少なくすると吐水時間が長くなり、多くすると短くなる)

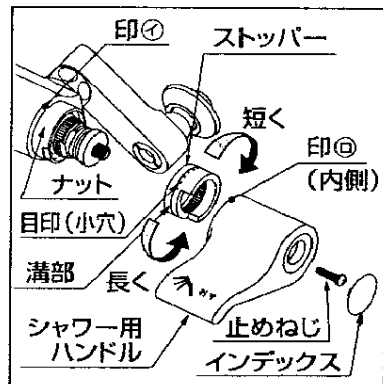
お好みの吐水時間になっているか確認してください。(20秒程度が目安です)

止水栓にて調節してください。



## 吐水量または吐水時間の調節

吐水時間・吐水量を調節する場合は次の要領で行ってください。



1. シャワー側の吐水時間調節

まず、上記の流量(水勢)調節を行って下さい。

流量調節を行っても好みの吐水時間が得られない場合は次の要領で調節を行ってください。

- (1) インデックス及び止めねじを取外し、シャワー用ハンドルを取外す。
- (2) ストッパーの溝部にマイナスドライバー等を差込み、ストッパーを引出す。

(3) ストッパーを回転させて吐水時間を調節する。

(目安としてストッパーに目印(小穴)を15°毎に設けております。)  
調節は半ピッチ(7.5°)毎にできます。半ピッチ動かすことにより  
約10秒の調節ができます。

右回転…吐水時間が短くなる。

左回転…吐水時間が長くなる。

(4) ストッパーの目印(小穴)を本体の印④に合わせてはめる。この時、ストッパーの溝部がナットの端面と合うまでストッパーを押込む。

※ストッパーを確実に押込まないと作動不良の原因となります。

(5) シャワー用ハンドルを水栓本体の印④とハンドル内側の印⑤を合わせて取付け、止めねじを確実に締付ける。

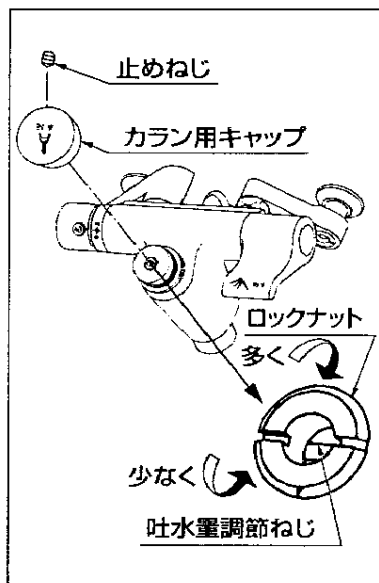
※必ず印を合わせて取付けてください。

印が合っていないと設定した吐水時間が得られなくなります。

(6) シャワー用ハンドルを一度押して吐水時間を確認する。

(7) お好みの量に調節が終わったらインデックスを確実に取付ける。

カラン側の調節 (シャワーバス金具の場合)



(1) 止めねじを緩めてカラン用キャップを引抜き取外す。

(2) ドライバーでロックナットを緩める。

(3) ロックナットの穴よりドライバーを差込み、吐水量調節ねじを回転させて調節する。

(一回転で約2Lの調節ができます。)

右回転…吐水量が多くなる。

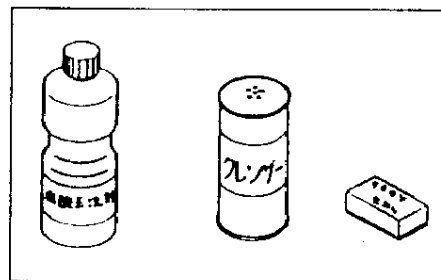
左回転…吐水量が少なくなる。

(4) ハンドルを一度押して吐水量を確認する。

(5) 調節が終わったらロックナットを確実に締付けた後、カラン用キャップをマークが正面を向くようにはめ込み、止めねじが緩まないよう十分に締付ける。

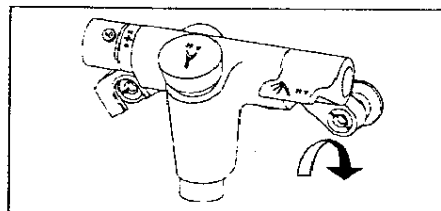
## 手入れのしかた

いつまでも美しさを保つために柔らかい布でみがき、めっきされたところはときどきシン油やカーワックスなどをしみこませた布でみがいてください。ただし樹脂部(ハンドル・シャワーなど)に付着すると光沢を失いますので、付着しないよう十分注意してください。

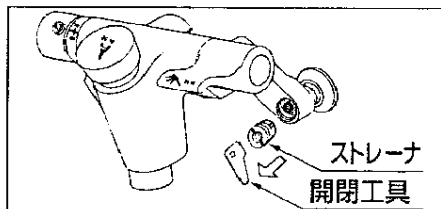


クレンザー・みがき粉などや粗い粒子を含む洗剤及びナイロンたわしなどはめっき面を傷つけますので使用しないでください。また酸性洗剤はめっきを侵しますので使用しないでください。まちがって使用したときはすぐに水洗いしてください。

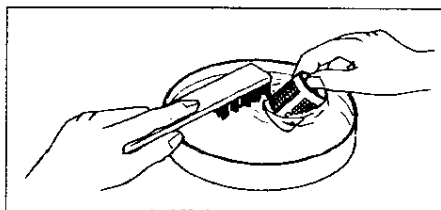
ストレーナがつまると吐水量が少なくなったり、水又は熱湯が出なくなるなど十分な機能が発揮されなくなりますのでときどきストレーナを掃除してください。



マイナスドライバーで湯側・水側の止水栓を閉めてください。

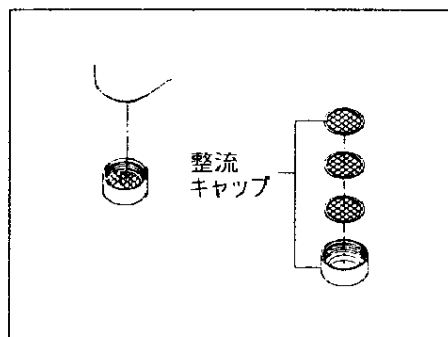


開閉工具を溝に差しこみ、ストレーナをゆるめて取出してください。



ストレーナの網目につまったごみをブラシなどで取除いてください。

## 整流キャップの掃除 (シャワーバス金具の場合)



整流キャップがつまると、吐水が乱れたり、吐水量が少なくなるなど機能を十分発揮されなくなりますので、ときどき整流キャップを取外し掃除してください。

## 故障したときは

故障したときの修理はお取付け工事店にご依頼ください。  
なおご不明な点がございましたらお客様相談室にお問合わせください。

## 修理を依頼される前に

簡単な故障は容易に直せますので修理を依頼される前に下表の点検をしてください。

現 象	お調べいただくところ
■流量が少ない	<ul style="list-style-type: none"> <li>●整流キャップにごみはつまっていませんか。</li> <li>●止水栓は全開されていますか。</li> <li>●ストレーナにごみはたまっていませんか。</li> <li>●シャワー流量調節弁は調節されていますか。</li> </ul>
<ul style="list-style-type: none"> <li>■高温しか出ない</li> <li>■低温しか出ない</li> </ul>	<ul style="list-style-type: none"> <li>●止水栓は全開されていますか。</li> <li>●ストレーナにごみはたまっていませんか。</li> <li>●温度調節は適当ですか。</li> </ul>
■目盛どおりの湯が出ない	<ul style="list-style-type: none"> <li>●止水栓は全開されていますか。</li> <li>●ストレーナにごみはたまっていませんか。</li> <li>●温度調節は適当ですか。</li> </ul>
<ul style="list-style-type: none"> <li>■吐水時間が長い</li> <li>■吐水時間が短い (シャワー側)</li> </ul>	<ul style="list-style-type: none"> <li>●シャワーの流量が流量調節弁で調節されていますか。</li> <li>●吐水時間調節は適当ですか。</li> </ul>
<ul style="list-style-type: none"> <li>■吐水量が多い</li> <li>■吐水量が少ない (カラン側)</li> </ul>	<ul style="list-style-type: none"> <li>●吐水量調節は適当ですか。</li> </ul>

※点検方法は「温度調節のしかた」、「手入れのしかた」、「吐水量または吐水時間の調節」、「整流キャップの掃除」の項を参照ください。