

TOTO

東陶機器株式会社

シンダールレバー混合栓

(清水器一体タイプ)

TOTO 取扱説明書

商品のお問合せはTOTOお客様相談室へ



0120-03-1010

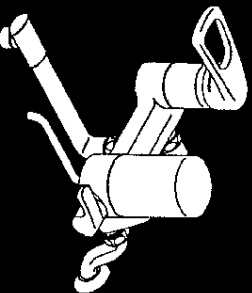
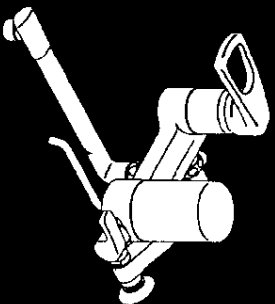
受付時間：平日 9:00～18:00
土・日・祝日 10:00～18:00
(夏期休暇・年末年始を除く)

99.5.08

本社 〒802-8601 北九州市小倉北区中島2-1-1……………ビル電話受付台(093)951-2111

再生紙を使用しています

99.06
03308



- このたびは、TOTOシンダールレバー混合栓をお求めいただきまして、まことにありがとうございます。この説明書をよくお読みのうえ、正しくお使いください。
- この説明書は、保証書とともに、大切に保存しておいてください。

わくじ

安全上の注意	1～4
特長・各部のなまえ	5～6
使い方	7
使用上の注意	8～10
カートリッジの交換	11～13
手入れのしかた	14
故障したときは	15～16

安全上の注意

ご使用前に、この「安全上の注意」をよくお読みの上、正しくお使いください。

●この説明書では、機器を安全に正しくお使いいただき、あなたや他の人々への危害や財産への損害を未然に防止するために、いろいろな表示をしています。その表示と意味はつぎのようになっていきます。

⚠ 注意

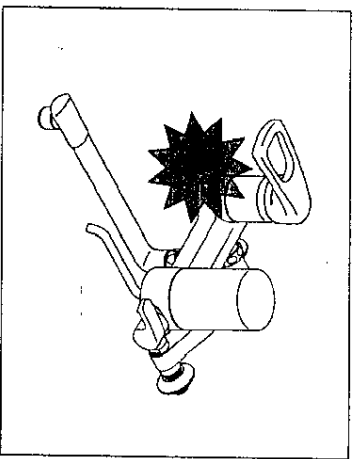
この表示の欄の内容を無視して誤った取扱いをすると、傷害または、物的損害が発生する可能性があります。

●お読みになった後は、お使いになる方がいつでも見られる場所に必ず保存してください。

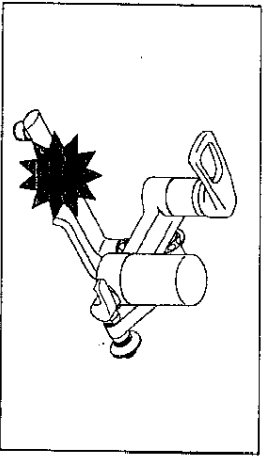
※品番によっては、図と現品の形状が一部異なります。

⚠ 注意

(1) 水栓の左側はお湯が通るため高温になっています。水栓の表面に直接肌を触れないようにしてください。やけどをすることがあります。

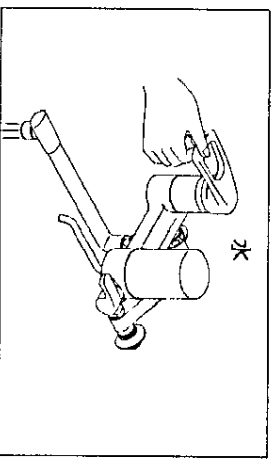


(2) 熱湯をお使いのときは、カランは高温になっています。直接肌を触れないでください。やけどをすることがあります。

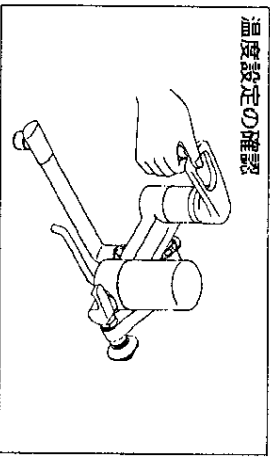


～安全のために必ずお守りください～

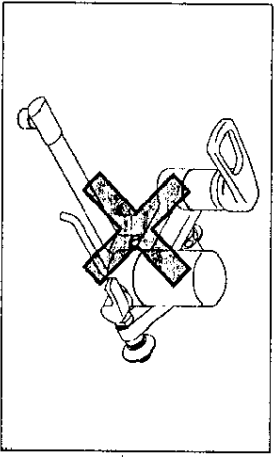
(3) 高温の湯をお使いの後は、水栓内に高温の湯が残らないようしばらく水を流してください。次に使用すると、水栓内に残った高温の湯が出て、やけどをすることがあります。



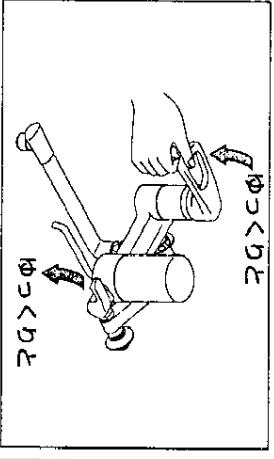
(4) リバーハンドルの温度位置を確かめた後、吐水してください。高温の湯が出てやけどをすることがあります。



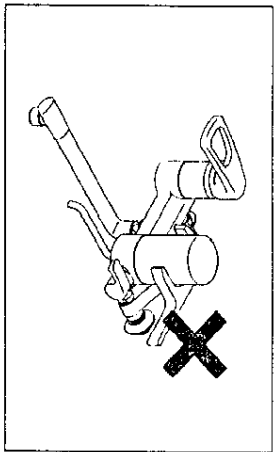
(5) 凍結が予想されるところは、は取付けないでください。凍結で壊れて水もれし、家財などを濡らす財産損害発生のおそれがあります。



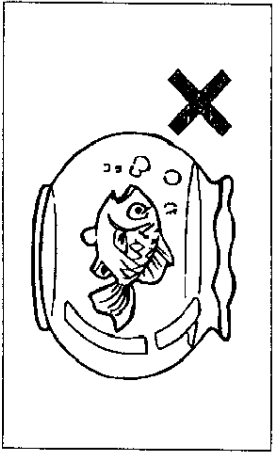
(6) リバーハンドルを急に閉めると、配管から水もれを起すおそれがありますので、ゆっくり操作してください。水もれで家財などを濡らす財産損害発生のおそれがあります。



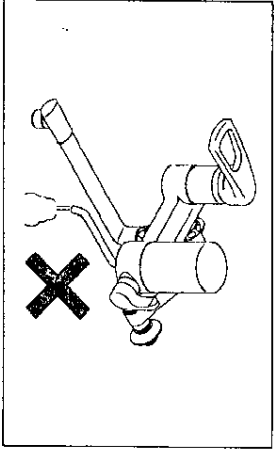
(7) 清水カートリッジ交換時、カバナーの縮付に工具は使用しないでください。樹脂の部分が割れる原因となり、水もれするおそれがあります。



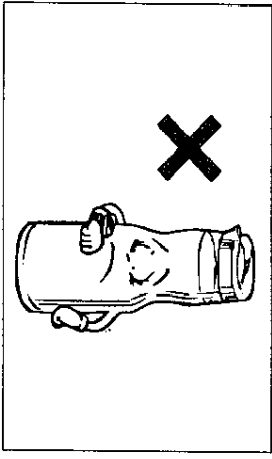
(8) 清水は養魚用には使わないでください。カートリッジの寿命により、塩素除去ができなくなった場合に魚を死滅させるおそれがあります。



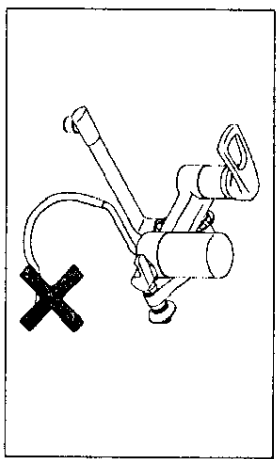
(9) 清水器は温水(35℃以上)での使用はお避けください。温水を通すと、活性炭で吸着された物質が溶けだすおそれがあります。



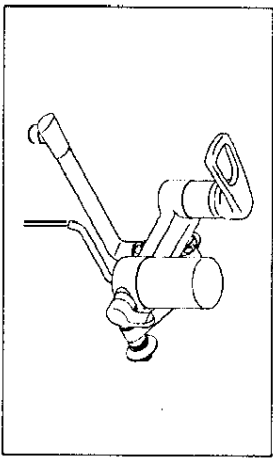
(10) 清水はなるべく早くご使用ください。清水はカルキを除去しているため、長時間くみおきすると雑菌が増えることがあります。



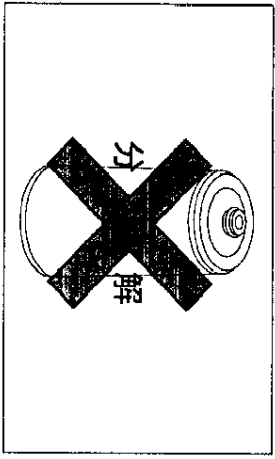
(11) 清水器に製氷器や瞬間湯沸器などを接続しないでください。故障の原因になります。



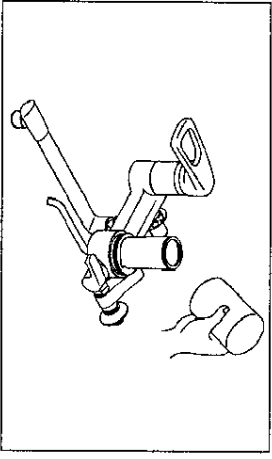
(12) 溜まり水を出すため、毎日使用ははじめは約5~6秒間清水を流してから使用してください。数日間使わなかったときは、約1分間清水を流してから使用してください。



(13) カートリッジは雑菌などが入らないよう密閉組立をしており、絶対に分解しないでください。



(14) カートリッジは使用限度月数以内で交換して下さい。(8カ月が目安です。詳しくは12ページをご覧ください。)



特長・各部のなまえ

●操作は簡単！

レバーハンドルのワンタッチ操作で、吐水・止水、温度調節から吐水量の調節までできます。
清水も清水ハンドルで、吐水・止水、吐水量の調節ができます。

●わかりやすい！

混合水と清水はそれぞれ専用の吐水口、ハンドルを設けました。

●おいしい、きれいな水！

三重フィルターで次の成分除去に効果があります。

- ① 焼結フィルター
比較的大きな不純物
- ② 活性炭フィルター
残留塩素臭(カルキ臭)や不快な味とにおい
- ③ 中空糸膜フィルター
雑菌や赤サビ、各種水中のにごり

※カートリッジは標準的な水質の水道水で、約2,500L(1日10Lで8カ月間)で使用いただけます。

●水はねを防止！

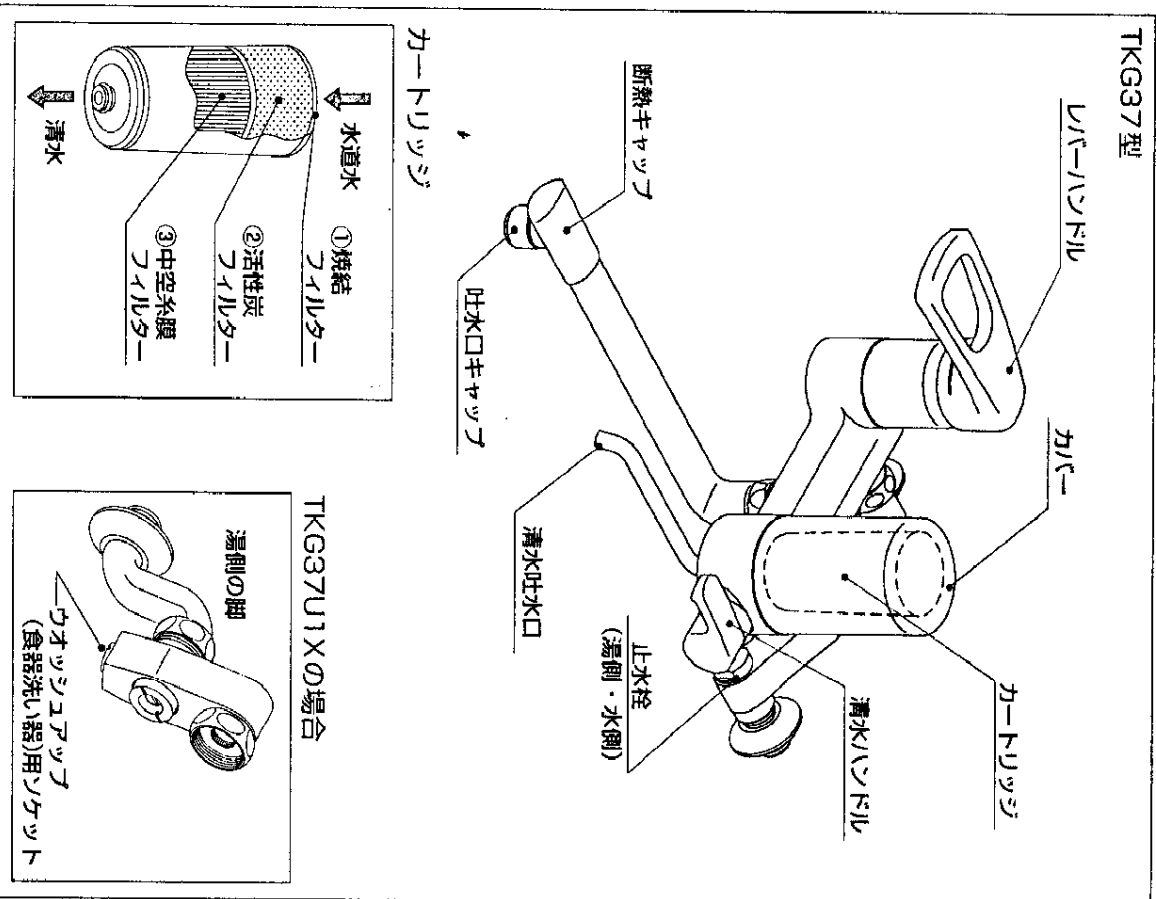
湯・水の吐水は水はねをおさえたソフト吐水。皿洗いなどに便利です。

●ウオッシュアップ用ソケット付！(TKG37U1Xの場合のみ)

TOTOの食器洗い器ウオッシュアップに接続するためのソケットを標準装備。詳しくはウオッシュアップのカタログをご覧ください。

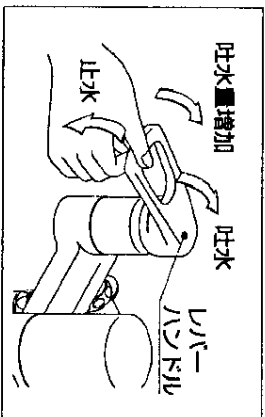
※給湯器で60℃給湯ができる必要があります。

品番によっては、図と現品の形状が一部こととなります。



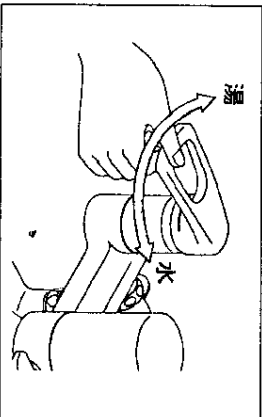
使い方 (湯・水)

吐水と止水



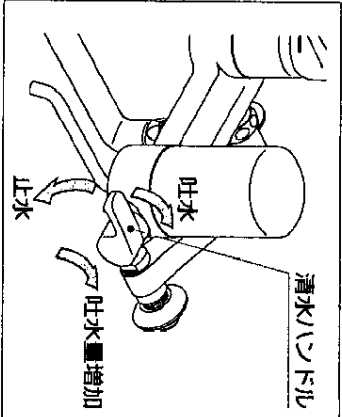
どの位置でも、レバーハンドルを上げると吐水し、下げると止水します。吐水量はレバーハンドルを上げるにしたがって多くなります。全開時の吐水量調節は湯側、水側それぞれ止水栓をまわして調整してください。

温度調節



温度調節はレバーハンドルの回転で行います。レバーハンドルを右に回せばいに回すと水、左に回すにつれてに温度が上がり、左いつばいで最高になります。

使い方 (清水器)

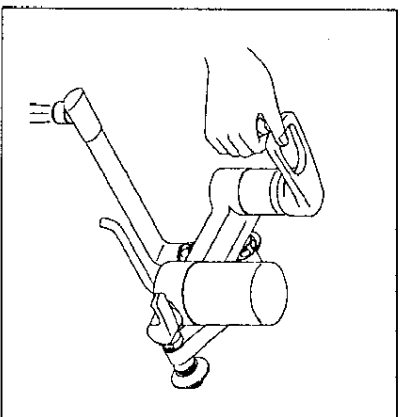


●清水ハンドルを上げると吐水し、下げると止水します。吐水量は清水ハンドルを上げるにしたがって多くなります。

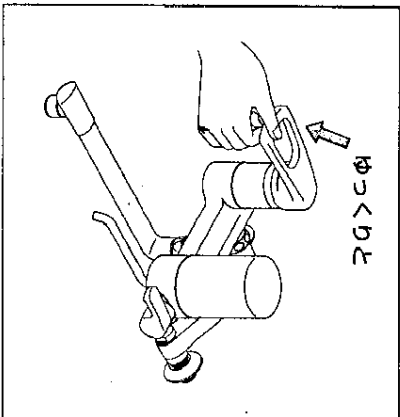
使用上の注意 (湯・水)

しばらく吐水させてご使用ください

お湯を使用した後、次に使用するとき若干温度変化する場合があるので、しばらく吐水させて湯温が安定してからご使用ください。



ハンドルの操作はゆっくりと



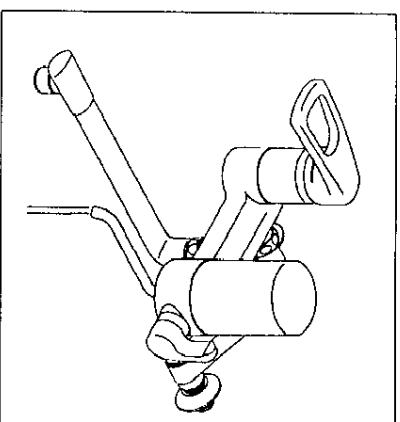
水を止めるときは、レバーハンドルをゆっくり下げてください。速く操作しようとすると、抵抗感が発生し重く感じる場合がありますが、これはウオーターハンドルにより発生する音を低減させる機構がはたらいているためです。

〈ウオーターハンドル現象〉
急に水を止めたときに、どこかで「ボン」という大きな音がする現象。配管の損傷や水もれの原因となります。

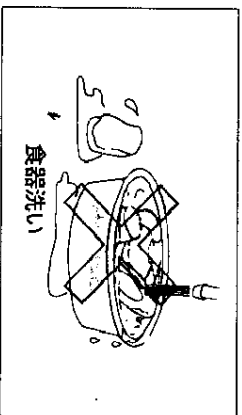
使用上の注意 (清水器)

給湯機が瞬間型の場合

- 吐水量が少ないと給湯機が着火しないことがありますので、ハンドルはできるだけ全開でご使用ください。
- 給水圧力が高く、吐水量が多すぎる場合はレバーハンドルで調節を行ってください。(レバーハンドルを全開にしたときに吐水量が多すぎる場合は、止水栓であらかじめ流量調節を行ってください。)
- 次の場合は、給湯機が着火しにくくなる場合があります。その場合は給湯機の設定温度 (能力切替式の場合は能力) を少し下げてください。
 - ・給水圧力が低いとき
 - ・水温が高いとき



- お取付後、しばらく水を流してください。カートリッジ内に十分水が充填していないと水きれが悪くなる場合があります。
- 毎日使いはじめは約5～6秒間清水を流してください。(留まり水を出すため)
- 数日間使わなかったときは約1分間清水を流してから使用してください。



食器洗い

- 食器洗いなどの用途に大量に使用しますと、カートリッジの性能を早く低下させることになります。清水は飲料水や料理にご利用ください。
- 清水器は寒冷地用ではありません。凍結のおそれがある場合はカートリッジを取外してください。

カートリッジの交換

カートリッジの入手方法

カートリッジのお求めは、TOTOパーツセンターまでお電話ください。

☎0120-8282-55

【受付時間：9:00～18:00（土・日・祝日を除く）】

商品品番：TH637N 商品価格：3,800円（税別）

送 料：500円（税別）

・商品は、ご注文から2週間以内に、宅配便で自宅までお届けいたします。

・代金（商品代+送料+消費税相当額）は、商品をお届けした宅配便業者にお支払いください。

・1回のご注文額が商品代で10,000円以上の場合、送料は無料です。

・お客様の取扱いミスなどで破損した商品や、一度でも使用された商品の返品・交換はいたしかねますのであらかじめご了承ください。

東陶機器株式会社 〒802-8601 北九州市小倉北区中島2-1-1

カートリッジの交換時期

カートリッジは標準的な水質の水道水で、約2,500L（1日10Lで8カ月間）で使用いただけますが、次のような現象が起きはじめたら新しいものと交換してください。

1. 清水の水量が著しく少なくなったとき。

（コップ一杯15秒が目安です。）

2. カルキ臭、その他のにおいがするようになったとき。

※次のような場合、目詰まりがこりやすくなるため、カートリッジの交換時期が早くなる場合があります。

●フンション等の給水設備が汚れているとき。

●古い家で配管が老朽化しているとき。

●水道工事などで一時的に水道水が汚れたとき。

●新しい配管でクーリーニング不足のとき。

●水圧が著しく低い場合。（集合住宅の上層階など。）

●井戸水での使用は著しく目詰りが早くなる場合があります。

手入れのしかた

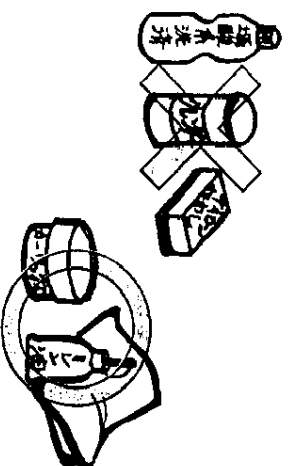
器具がいつまでも美しさを保つように、以下の点にご注意ください。

カーフツクスやミンソノ油等をつけた布でみかいてください。

注意！

樹脂部に付着すると光沢を失うので付着しないよう十分注意してください。

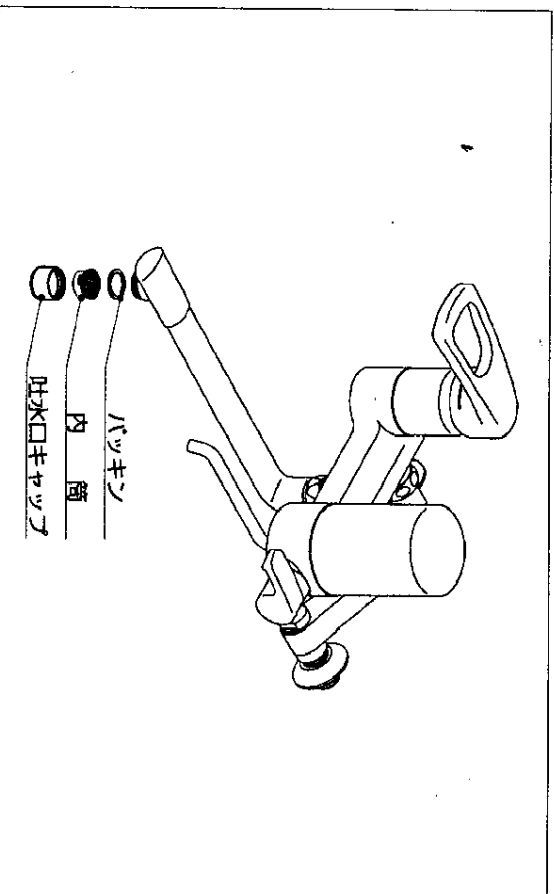
粗い粒子を含む洗剤、ナイロフたわし等は、使用しないでください。



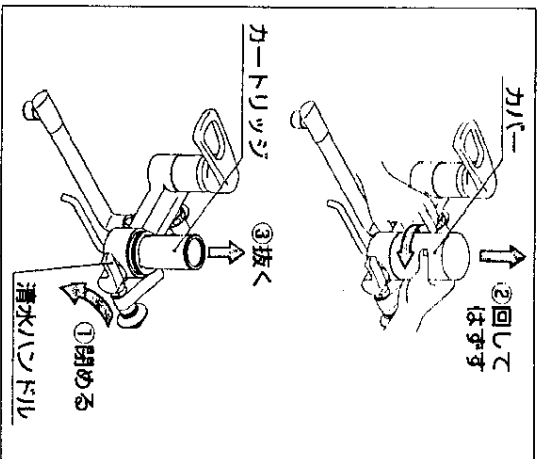
吐水口の掃除

吐水口がつかると十分な機能が發揮されなくなりしますので、ときどき掃除してください。

吐水口キャップをはずし内筒の網目につまったごみをブラシなどで取除いてください。



カーフツツジの交換方法



次の要領でカーフツツジの交換をしてください。

①清水ハットルを閉めてください。

②水栓本体とカパーを両手でしっかりと持ち、カパーを矢印の方向に回して外してください。

※固くてカパーが回らない場合は、ゴム手袋などを滑り止めに利用してください。(工具は使用しないでください。)

※この時、カパー内に残っている水が抜けます。ご注意ください。

③使用済みカーフツツジを抜いてください。

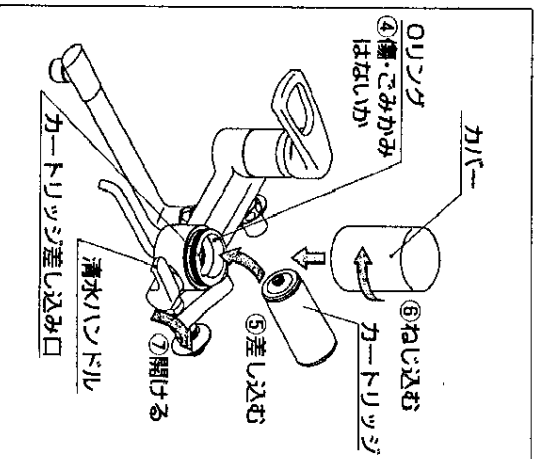
④水栓本体に取付けられたリングに傷・ごみかみがないか確認してください。

⑤新しいカーフツツジの凸部を水栓本体に差込んでください。

⑥水栓本体とカパーを両手でしっかりと持ち、カパーをねじ込んでください。

(工具は使用しないでください。)

⑦カーフツツジ交換後、清水ハットルを開いて水漏れのないことを確認してください。



故障したときは

故障したときの修理は取付工事店にご依頼ください。
なおご不明な点がございましたらお客様相談室にお問合わせください。
(裏表紙をご覧ください)

修理を依頼される前に

簡単な故障はご家庭でも直せますので修理を依頼される前に下表の点
検をしてください。

現 象	お調べいただくところ
■吐水量が少ない	●止水栓は全開されていますか。 ●吐水口キャップの目づまりはありませんか。
■高温しか出ない	●水側の止水栓は全開されていますか。
■低温しか出ない	●混合栓に湯がきていますか。 ●湯側の止水栓は全開されていますか。
■温度調節がうまくできない	●止水栓は全開されていますか。 ●混合栓に湯がきていますか。 ●湯側の止水栓は全開されていますか。
■止水しない	●ハンドルは止水位置まで下げられていますか。
■清水の吐水量が非常に少なくなった ■におい、味が異常	●カートリッジの寿命がきていませんか (12ページをご覧ください)
■カバー一部から水がもれる	●カバーを十分締付けていますか。 ●Oリングに傷・ごみかみはありませんか。

本体内部は分解しないでください

本体内部は精密加工された特殊セラミックバルブを組立調整しておりますので、絶対に分解しないでください。

カートリッジを分解しないでください

カートリッジは工場にて雑菌が入らないように密閉組立をしておりますので、絶対分解しないでください。

カートリッジの仕様と性能

型 式	浄水器Ⅱ形
使用する材	ポリエチレン中空糸膜、活性炭、ポリオレフィン焼結フィルター
ろ 過 流 量	2l/min
ろ 過 能 力	残留塩素 (2ppm) 2,500L 濁 度 (10度) 1,700L <社内試験> 濁 度 (2度) 6,500L
ろ材使用限界	8ヵ月
除去できない成分	水の中に溶けこんでいる塩分(海水)、金属イオン類
常用使用圧力	0.07~0.75MPa