

TOTO

洗面器用オートストップ立水栓

TL19型
TL19A型

商品の機能が十分に発揮されるように、この施工説明書の内容に沿って正しく取り付けてください。取り付け後は、お客様にご使用方法を十分にご説明ください。

1-1 安全上の注意 (安全のために必ずお守りください)

取り付け前に、この「安全上の注意」をよくお読みのうえ、正しく取り付けてください。

- この説明書では商品を安全に正しく取り付けいただき、お客様や他の人々への危害や財産への損害を未然に防止するために、いろいろな表示をしています。その表示と意味は次のようになっています。
- お守りいただく内容の種類を、次の絵表示で区分し、説明しています。



警告

この表示の欄の内容を無視して誤った取り扱いをすると、人が死亡または重傷を負う可能性が想定される内容を示しています。



注意

この表示の欄の内容を無視して誤った取り扱いをすると、傷害または物的損害が発生する可能性があることを示しています。

は、してはいけない「禁止」内容です。
左図は、「分解禁止」を示します。

警告



禁止

熱湯は使用しない
やけどをするおそれがあります。

注意



禁止

強い力や衝撃を与えない

破損して、水漏れにより家財などをめらす財産損害発生のおそれがあります。



凍結が予想される場所では使用しない

部品が破損して、水漏れにより家財などをめらす財産損害発生のおそれがあります。



1-2

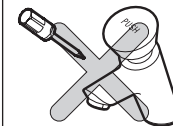
注意



分解禁止

この説明書に記載された項目以外は、分解・改造しない

破損して、けがをしたり、水漏れにより家財などをめらす財産損害発生のおそれがあります。



2

仕様

給水圧力	最低必要水圧	0.04MPa (流動時)
	最高水圧	0.75MPa (静止時)
使用可能水質		水道水および飲用可能な井戸水
使用環境温度		1~40℃
用途		一般住宅洗面所用

3

取り付け前に

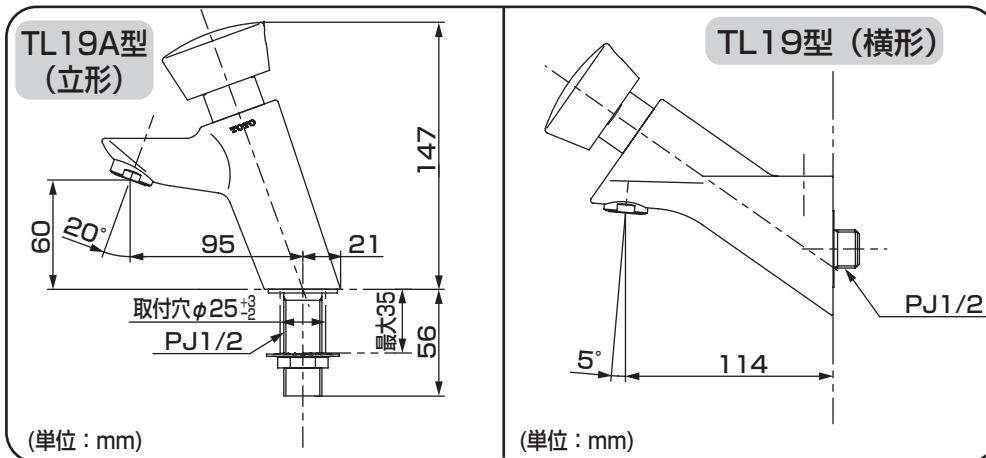
- 給水圧力が0.75MPaを越える場合は、市販の減圧弁で0.2~0.3MPa程度に減圧してください。快適に水栓をお使いいただくためには、0.2~0.3MPa程度の圧力をおすすめします。
- 水勢調節および器具の点検を容易にするために、別途止水栓を必ずご用意ください。
- 梱包前に通水検査をしていますので、商品内に水が残っている場合がありますが、商品には問題ありません。

4 部品の確認

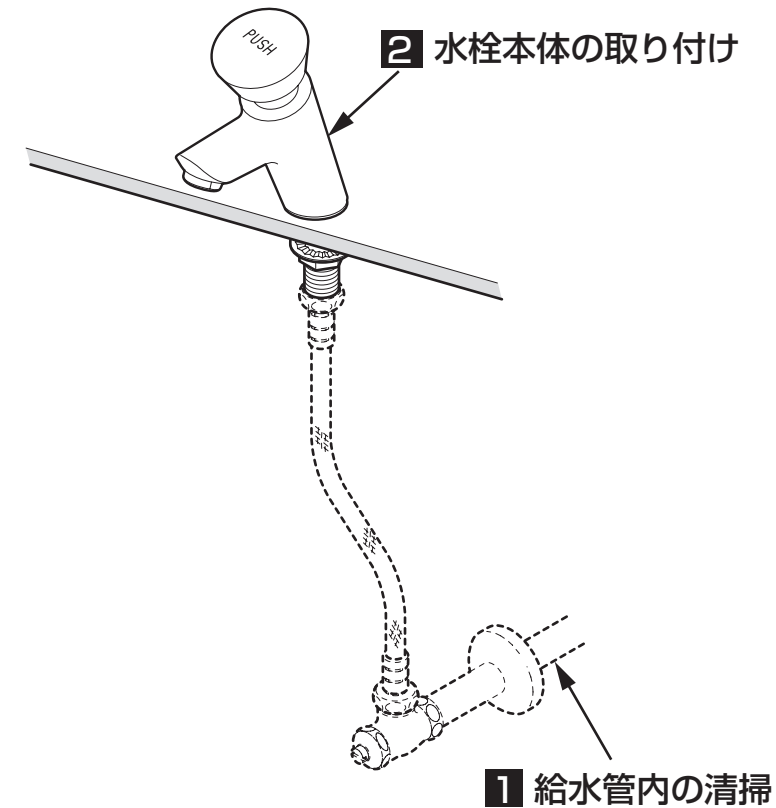
次の部品があることを確認してください。

水栓本体部	TL19A型 (立形)	TL19型 (横形)
その他	<div style="border: 1px dashed black; padding: 5px;"> <p style="text-align: center;">必ずお客様にお渡しください</p> <div style="display: flex; justify-content: space-around; align-items: center;"> <div style="text-align: center;"> <p>施工説明書</p> </div> <div style="text-align: center;"> <p>取扱説明書</p> </div> <div style="text-align: center;"> <p>六角棒レンチ (対辺4mm)</p> </div> <div style="text-align: center;"> <p>吐水時間調節注意札</p> </div> </div> </div>	

5 完成図



6-1 施工手順



1 給水管内の清掃

取り付ける前に **必ず給水管内のごみ、砂などを完全に洗い流す。**

重要

裏面へつづく

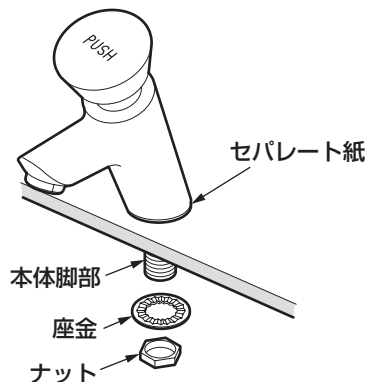
2 水栓本体の取り付け

① 取付穴周囲の汚れを取り、本体が正面を向くように本体脚部を取付穴に差し込む。

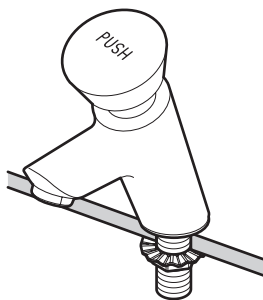
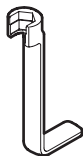
② セパレート紙をはがし、菊座金・ナットで固定する。

注意

固定には締付専用工具（別売品：TZY 15N）を利用して確実に締め付けてください。



締付専用工具
(別売品：TZY15N)

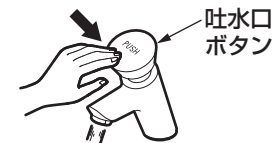


施工後の調節

1. 水出し確認

取り付けが完了したあと、配管部の元栓を開け、吐水口から水が出るか確認してください。

取り付け直後は吐水量は多めに、吐水時間は長めになりますが、数回の水出し操作で正常になります。



※流量や1回分の吐水時間の調節は、以下の手順に従い正しく行ってください。手順を誤ると、正しく設定できないことがあります。

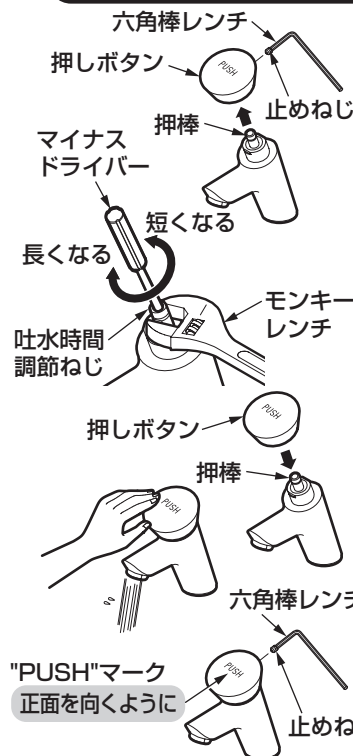
2. 止水栓による流量調節

流量が多すぎる場合は、止水栓で流量を調節してください。

TL19A型：配管にある止水栓を回して流量を調節してください。

TL19型：止水栓の流量調節ねじを回して流量を調節してください。

3. 1回分の吐水時間の調節



1. 止めねじをゆるめて押しボタンを引き抜き、取り外す。

2. 押棒の回り止めのため、モンキーレンチで押棒を支える。

3. マイナスドライバーを差し込み、押棒内部の吐水時間調節ねじを回す。時計回りに回すと吐水時間が長くなり、反時計回りに回すと短くなります。

4. 押しボタンを仮締めし、押しボタンを押して吐水時間を確かめる。

5. 適切な時間に調節が完了したら、止めねじを締め付ける。

※押しボタンの"PUSH"マークが正面に向く位置で締め付けてください。
※止めねじはゆるまないように十分に締め付けてください。

4. 取付後の掃除

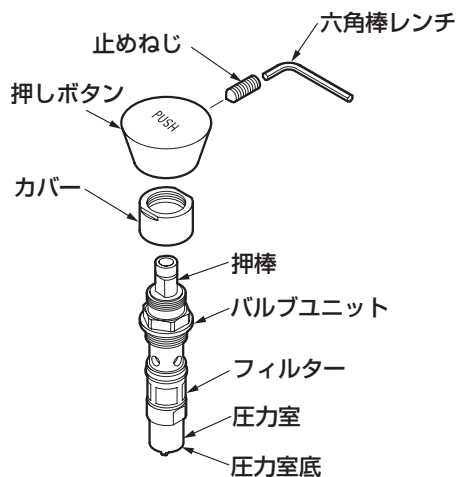
フィルターが詰まると、水の流が乱れたり吐水量が少なくなるなど、機能が十分に発揮されませんので、水栓の取り付け後は必ず掃除してください。

●フィルターの掃除

- (1) 止水栓を閉じる。
- (2) 止めねじを付属工具(六角棒レンチ)でゆるめて押しボタンを取り外す。
- (3) カバーをスパナでゆるめて取り外す。
- (4) バルブユニットをスパナでゆるめて取り出す。
- (5) フィルターの網目に詰まったごみを歯ブラシなどで掃除し十分水洗いする。
- (6) 組み立てる(※)

(※) ・組立の際はバルブユニットがゆるまないよう十分に締め付けてください。

・付属の六角棒レンチは必ずお客様にお渡しください。



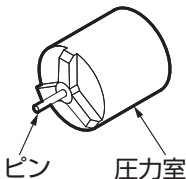
⚠ 注意



禁止

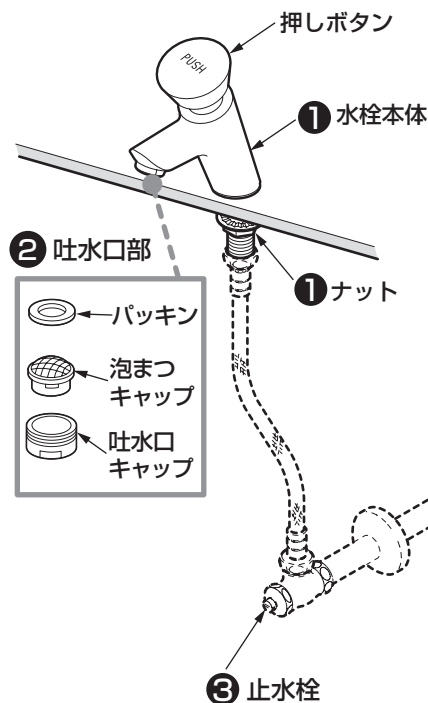
圧力室底に指などが触れた状態で押棒を操作しない

押棒を操作した場合、圧力室底からピンが飛び出ます。けがをするおそれがあります。



点検項目

取り付けが完了したあと、次の項目を確認してください。



ガタツキの確認

ガタツキがないか確認してください。

① ナットのゆるみはないですか？

➡ 6-2 - ② 「水栓本体の取り付け」参照

流量の確認

流量が少ないときは、次の項目を確認してください。

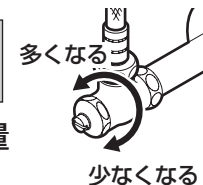
② 吐水口部のごみ詰まりはないですか？



➡ 吐水口部の掃除をする。

※取扱説明書「日ごろのお手入れ」参照

③ 止水栓は開いていますか？



➡ 止水栓で流量を調節する。

※同梱の取扱説明書などは、必ずお客様にお渡しください。