

修理を依頼する前に「故障かな?と思ったら」(P.13)をご確認ください

修理・取り扱いのご相談は まずお求めの取付店・販売店へ

取付店・販売店 〒

電話 —

転居や贈答品などでお求めの取付店・販売店へご相談できない場合は、商品名・品番をご確認のうえ、下記TOTO窓口までお問い合わせください。

お客様専用窓口



商品のお問い合わせは

TOTO(株)お客様相談室へ

TEL ☎0120-03-1010

FAX ☎0120-09-1010

受付時間：9:00～17:00(夏期休暇・年末年始を除く)



修理のご用命は

安心・信頼の

TOTOメンテナンス(株)修理受付センターへ

ホームページ <http://www.tom-net.jp/>

TEL ☎0120-1010-05

FAX ☎0120-1010-02

受付：年中無休

受付時間：8:00～19:00

訪問修理：年中無休(一部地域を除く)

営業時間：9:00～18:00



交換部品・別売品のご購入は

TOTOメンテナンス(株)TOTOパーツセンターへ

TEL ☎0120-8282-55

FAX ☎0120-8272-99

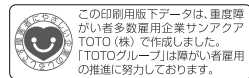
受付時間：平日 9:00～18:00 土・日・祝日 10:00～18:00

(夏期休暇・年末年始を除く)

※インターネットでの部品購入はTOTOWebショップへ(24時間受付)

<http://www.toto.jp/ec/html/index.htm>

お客様からお預かりした個人情報、関連法令および社内諸規定に基づき慎重かつ適切に取り扱います。詳細はTOTOホームページをご覧ください。



この印刷用版下データは、重慶障がい者多数雇用企業サンアクト(TOTO(株)で作成しました。「TOTOグループ」は障がい者雇用の推進に努力しております。

TOTO株式会社

TOTOホームページ <http://www.toto.co.jp/>

2014.2
03317RR

TOTO

取扱説明書 保証書付

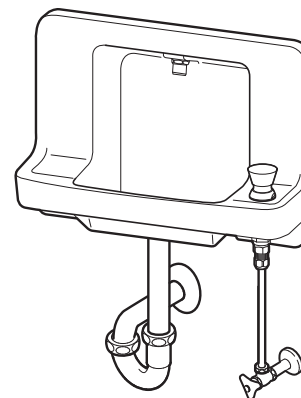
オートストップ水栓

品番

TL598A型

TL598-1A型

TL813-1A型



はじめに

安全上のご注意…………… 1 ～ 4

各部のなまえ…………… 5 ～ 7

使いかた

使いかた…………… 8 ～ 9

お手入れ

日ごろのお手入れ…………… 10 ～ 11

定期的な点検…………… 12

こんなときは

故障かな?と思ったら… 13 ～ 14

アフターサービス…………… 15 ～ 16

保証書…………… 18

お問い合わせ先…………… 裏表紙

◆このたびは、オートストップ水栓をお求めいただき、誠にありがとうございます。この取扱説明書をよくお読みのうえ、正しくお使いください。



◆保証書に、取付店名、取付日などが記入されていることを必ずお確かめください。

◆この取扱説明書は大切に保管し、必要なときにお読みください。



安全上のご注意 (安全のために必ずお守りください)

ご使用前に、この「安全上のご注意」をよくお読みのうえ、正しくお使いください。


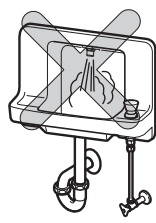
- お読みになったあとは、お使いになる方がいつでも見られる場所に必ず保管してください。
- この説明書では、商品を安全に正しくお使いいただき、あなたや他の人々への危害や、財産への損害を未然に防止するために、いろいろな表示をしています。その表示と意味は次のようになっています。

表示	意味
 警告	この表示の欄の内容を無視して誤った取り扱いをすると、人が死亡または重傷を負う可能性が想定される内容を示しています。
 注意	この表示の欄の内容を無視して誤った取り扱いをすると、傷害または、物的損害が発生する可能性があることを示しています。

■お守りいただく内容の種類を、次の絵表示で区分し、説明しています。

	⊘ は、してはいけない「禁止」内容です。左図は、「分解禁止」を示します。
	⚠ は、必ず実行していただく「強制」内容です。左図は、「必ず実行」を示します。

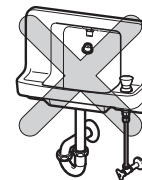
品番によっては、図と現品の形状が一部異なります。

⚠ 注意	
 禁止	<p>40℃以上の湯は使わない</p> <p>水栓が破損するおそれがあります。</p> 

⚠ 注意

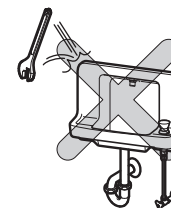
この商品を構成する部品以外の取り付けや、部品の取り外しなどの改造はしない

商品の性能を損ない、けがをしたり、水漏れにより家財などをめらす財産損害発生のおそれがあります。



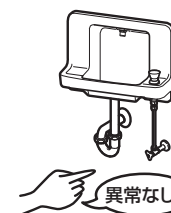
強い力や衝撃を与えない

破損して、水漏れにより家財などをめらす財産損害発生のおそれがあります。



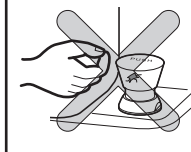
ガタツキなどの異常はそのまま放置しない

ガタツキなどの異常を放置すると、部品の破損やめっき部品の表面が割れて、けがをするおそれがあります。万一、部品の破損やめっきの割れを発見した場合は、ただちに修理を依頼してください。



めっきの部分は、ぶついたり、無理な力で操作しない

めっきの表面が割れて、けがをするおそれがあります。万一、めっきの表面が割れた場合は、ただちに修理を依頼してください。



中性洗剤以外は使用しない

(P.11を参照してください)
中性洗剤以外を使用すると、変色や破損のおそれがあります。



禁止

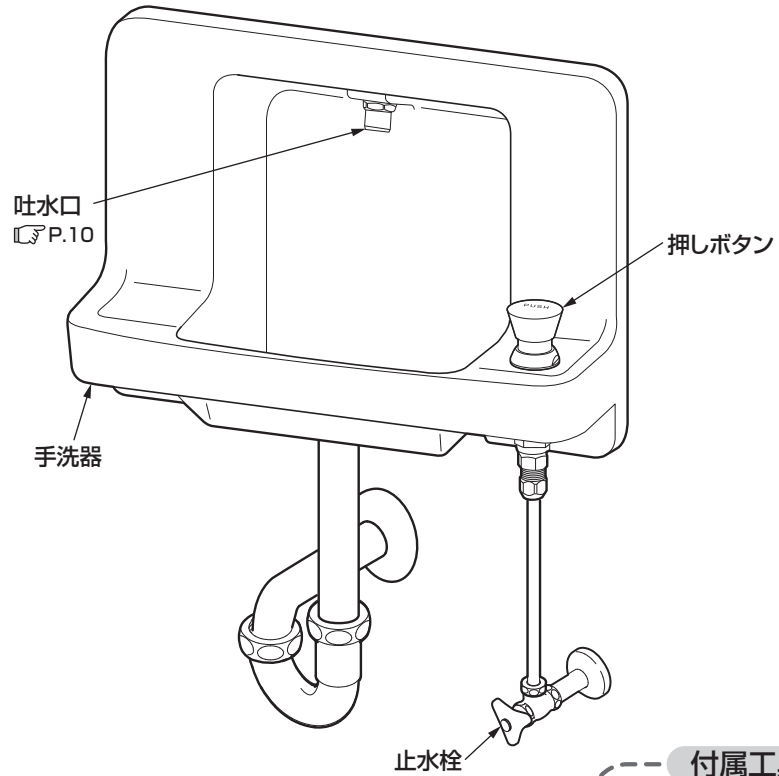
⚠ 注意		
<p>禁止</p>	<p>凍結が予想される場所では使用しない</p> <p>部品が破損し、水漏れにより家財などをめらす財産損害発生のおそれがあります。</p>	
	<p>手洗器にぶら下がったり乗ったりしない</p> <p>手洗器が破損し、けがをするおそれがあります。</p>	
	<p>手洗器に熱湯を注がない</p> <p>手洗器が破損してけがをしたり、水漏れにより家財などをめらす財産損害発生のおそれがあります。</p>	
	<p>手洗器にかたい物を落とさない</p> <p>破損して、けがをしたり、水漏れにより家財などをめらす財産損害発生のおそれがあります。</p>	
	<p>この説明書に記載された項目以外は分解しない</p> <p>破損して、けがをしたり、水漏れにより家財などをめらす財産損害発生のおそれがあります。</p>	

⚠ 注意		
<p>必ず実行</p>	<p>定期的(年2回以上)に、配管まわり(キャビネット・点検口内など)の水漏れや、ガタツキがないか確認する</p> <p>劣化・摩耗などで部品が破損し、けがをしたり、水漏れにより家財などをめらす財産損害発生のおそれがあります。</p>	
	<p>長期間使用しないときは、止水栓または配管部の元栓を閉める</p> <p>水漏れなど予想しない事故の原因になります。</p>	

各部のなまえ

ボタンを押すだけで吐水口から一定量水が出て、自動的に止まります。
節水・省エネに役立ちます。

TL598A型+L590型の場合



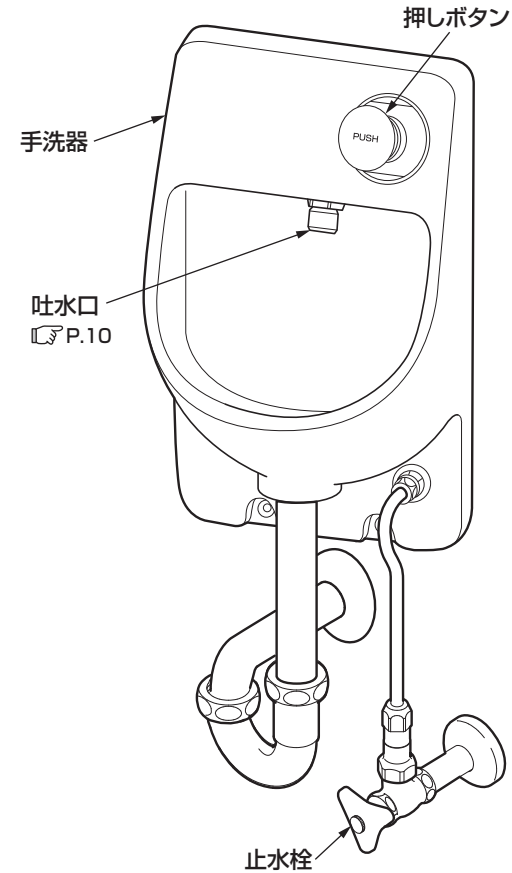
付属工具



六角棒レンチ(対辺4mm)
(押しボタン取り外し用)

※品番によっては、図と現品の形状が一部異なります。

TL598-1A型+L593型の場合



付属工具

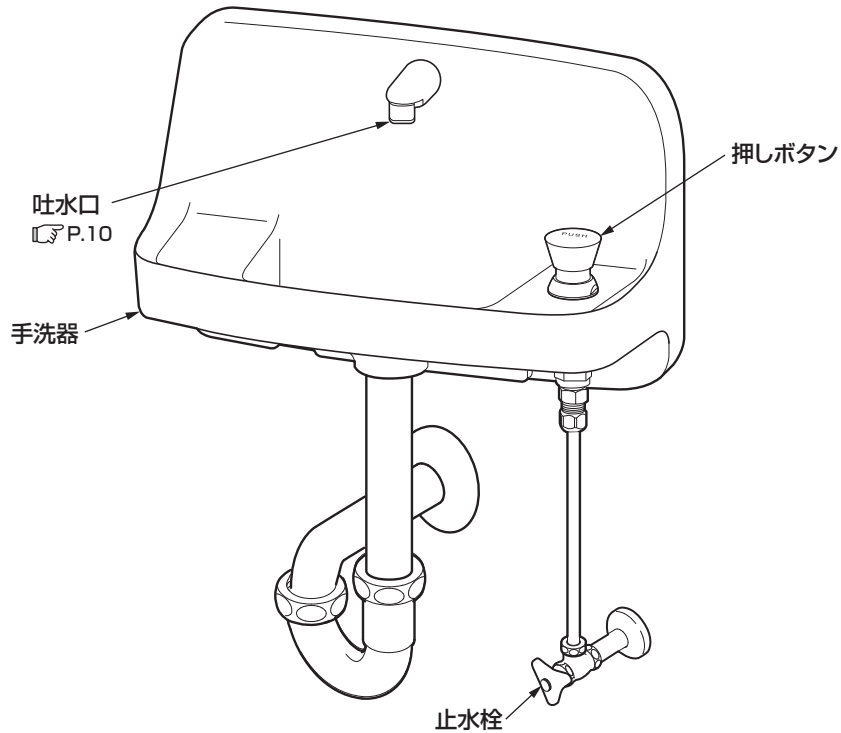


六角棒レンチ(対辺4mm)
(押しボタン取り外し用)

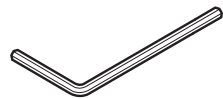
※品番によっては、図と現品の形状が一部異なります。

使いかた

TL813-1A型+L812型の場合



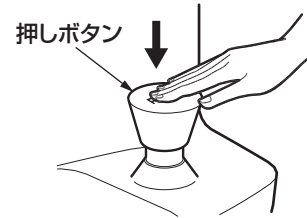
付属工具



六角棒レンチ(対辺4mm)
(押しボタン取り外し用)

※品番によっては、図と現品の形状が一部異なります。

水を出す



押しボタンを押して放す。
吐水口から一定量水が出て、自動的に止まります。

※流量や1回分の吐水時間の調節は、以下の手順(P.8~P.9)に従い正しく行ってください。手順を誤ると、正しく設定できないことがあります。

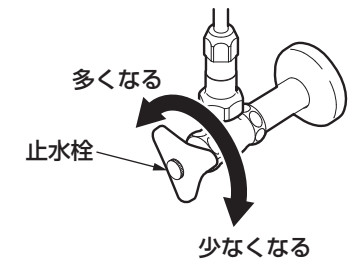
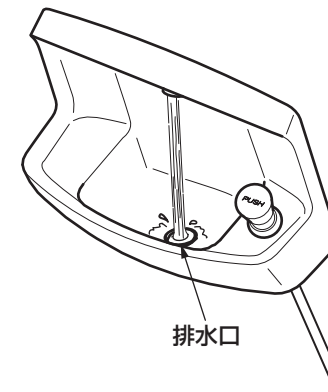
止水栓による流量調節

流量が多すぎる場合などに、止水栓で好みの量に調節できます。

止水栓を回す。

時計回りに回すと流量が少なくなり、反時計回りに回すと多くなります。

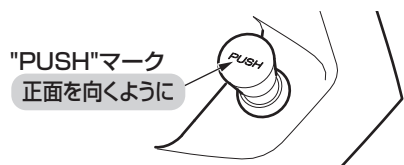
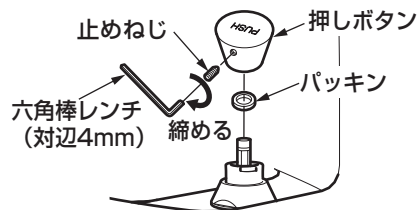
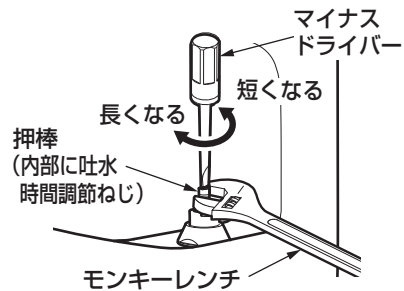
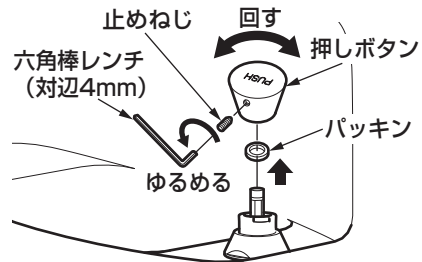
使用時に水飛びしない程度に流量調節してください。
水が排水口に当たる程度が目安です。



日ごろのお手入れ

十分な機能を発揮させるため、また、美しく衛生的にご使用いただくために日ごろのお手入れをお願いいたします。

1回分の吐水時間の調節



1. 流量を確認する。

使用時に水が排水口に当たるよう流量が調節されているか確認してください。(P.8「止水栓による流量調節」を参照してください)

2. 止めねじが外しやすい位置に押しボタンを回して、止めねじをゆるめて押しボタンを引き抜き、取り外す。

3. 押棒の回り止めのため、モンキーレンチで押棒を支える。

4. マイナスドライバーを差し込み、押棒内部の吐水時間調節ねじを回す。

時計回りに回すと吐水時間が長くなり、反時計回りに回すと短くなります。

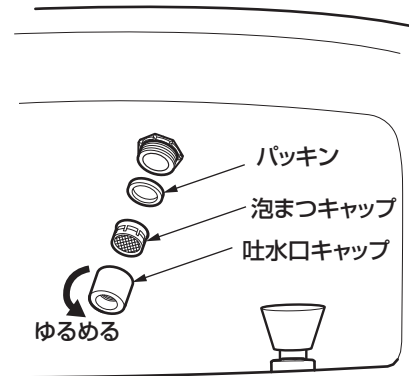
5. 押しボタンを仮締めし、押しボタンを押して吐水時間を確かめる。

6. 適切な時間に調節が完了したら、止めねじを締め付ける。

※止めねじはゆるまないように十分に締め付けてください。

※押しボタンは取り付け後、「PUSH」マークを正面の位置にしてください。

吐水口のお手入れ



1. 吐水口キャップを回して外す。

外れないときはゴム手袋などを使用して外してください。

2. 吐水口キャップや泡まつキャップに詰まったごみや汚れを歯ブラシなどで取り除く。

3. 吐水口キャップを取り付ける。

分解するときは、部品を紛失しないように注意してください。

定期的な点検

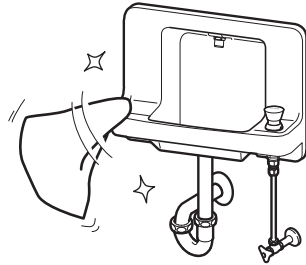
布を使用したお手入れ

●軽い汚れの場合

水またはぬるま湯に浸した布をよく絞って汚れをふき取ってください。

●ひどい汚れの場合

適量に薄めた浴室用中性洗剤を含ませた布で汚れをふき取ったあと、水洗いし、からぶきしてください。



TOTO蛇口まわりのクリーナーでのお手入れ

水栓に傷をつけずに、水あかなどの汚れを効果的に除去できる「TOTO蛇口まわりのクリーナー」のご使用をおすすめします。

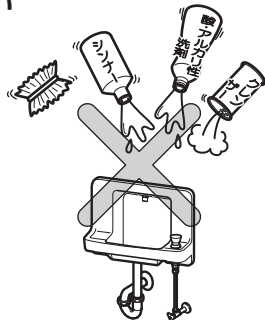
お求めに関するお問い合わせ先：
TOTOメンテナンス(株)TOTOパーツセンター



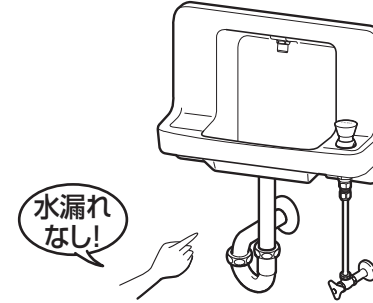
お願い

水栓が破損するおそれがあるものは使用しないでください。

- ・酸性洗剤、塩素系漂白剤、TOTO蛇口まわりのクリーナー以外のアルカリ性洗剤
水栓の表面が変色したり、樹脂製部品が破損するおそれがあります。
- ・シンナー、ベンジンなどの溶剤
ゴムや樹脂製部品が破損するおそれがあります。
- ・クレンザー、磨き粉など、粗い粒子を含んだ洗剤
- ・ナイロンたわし、たわし、ブラシなど
水栓の表面が傷つきます。



配管まわりの水漏れ (年2回以上)

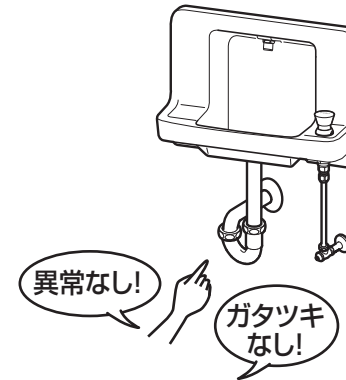


配管まわりの水漏れがないか確認する。

劣化・摩耗などで部品が破損し、けがをしたり、水漏れにより家財などをめらす財産損害発生のおそれがあります。

水漏れしている場合は、止水栓または元栓を閉め(P.13参照)、お求めの取付店・販売店またはTOTOメンテナンス(株)へ修理をご依頼ください。

商品のガタツキ (年2回以上)



商品にガタツキなどの異常がないかを確認する。

配管まわりにガタツキがあるままお使いになると、配管に負荷がかかり、水漏れの原因になります。

また、ガタツキなどの異常を放置すると、部品の破損やめつき部品の表面が割れて、けがをされるおそれがあります。

お求めの取付店・販売店またはTOTOメンテナンス(株)へ修理をご依頼ください。

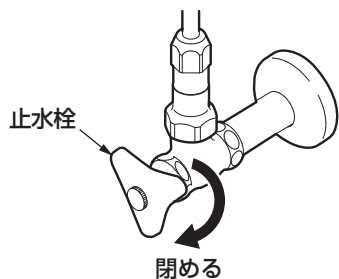
※ご依頼されたアフターサービスの履歴をメモしておくくと便利です。

年月日	サービス内容	担当者

故障かな?と思ったら

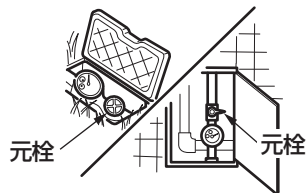
緊急時の水の止めかた

配管まわりの水漏れや、水が止まらないなど、緊急を要するときは下図の要領で止水栓または元栓を閉めてください。



止水栓を閉める。

それでも止まらない場合は、元栓を閉める。



● 次のような場合は、故障ではありません。

修理を依頼される前に以下のことをお調べになり、それでも直らないときは、お求めの取付店・販売店、またはTOTOメンテナンス(株)へ修理を依頼してください。詳しくはアフターサービス(P.15)をご確認ください。

修理を依頼される前に			
現象	お調べいただくところ	処置の仕方	参照ページ
流量が多い	止水栓による流量調節は行っていますか。	止水栓で流量を調節する。	8ページ
流量が少ない	止水栓は十分に開いていますか。	止水栓で流量を調節する。	8ページ
	吐水口の目詰まりはありませんか。	吐水口の掃除をする。	10ページ
吐水時間が長い(短い)	吐水時間の調節は行っていますか。	吐水時間の調節を行う。	9ページ
吐水口の吐水状態が乱れる	吐水口の目詰まりはありませんか。	吐水口の掃除をする。	10ページ
押しボタンがガタつく	押しボタン取り付け用止めねじはゆるんでいませんか。	押しボタン取り付け用ねじを十分に締め付ける。	9ページ

止水栓の位置がわからない場合は、「各部のなまえ」(P.5~P.7)を参照してください。

アフターサービス



【修理を依頼する前に「故障かな?と思ったら」(P.13)をご確認ください!】

保証書 (この説明書のP.18が保証書になっています)

- この商品は保証書の内容に従って保証されています。取付日、取付店(または販売店)名、抜者印が記入してあることを確認してください。また、保証書の内容をよくお読みのうえ、大切に保管してください。
- 保証期間は保証書をご確認ください。

保証について

- 保証期間中は
保証書の規定に従って、修理をさせていただきます。保証期間内でも有料になることがありますので保証書の内容をよくご確認ください。例えば、「取扱説明書、施工説明書、貼付ラベルなどの注意書きに従っていない場合の不具合など」は有料になります。
- 保証期間を過ぎているときは
修理すれば使用できる商品については、ご希望により有料で修理させていただきます。→「修理を依頼されるときは」「修理料金について」(P.16)をご確認ください。

部品の交換について

無料修理により取り外された部品・商品はTOTO株式会社の所有となります。

補修用性能部品の最低保有期間

この商品の補修用性能部品(機能維持に不可欠な部品で使用期間中に取り替えの必要が発生する可能性が大きいもの)の最低保有期間は、商品の生産終了後10年です。
※補修用性能部品の保有期間が経過いたしますと修理できない場合があります。
※保有期間内においても代替品(仕様・形状・材質などが異なる部品)での提供の場合がありますので、ご了承願います。

摩耗・劣化する部品の交換

- バルブやパッキンが摩耗・劣化すると水漏れの原因となります。この場合、該当部品の交換が必要です。
- 摩耗・劣化部品の交換は、お求めの取付店・販売店、またはTOTOメンテナンス(株)へ依頼してください。

修理を依頼されるときは

【修理依頼先】

お求めの取付店・販売店またはTOTOメンテナンス(株)

【ご連絡いただきたい内容】

- ①住所、氏名、電話番号
- ②商品名 ③品番 ④取付日
- ⑤故障内容、異常の状況
(どこから水漏れしているかなど)
- ⑥訪問希望日

【ご不明な点や修理に関するお問い合わせ先】

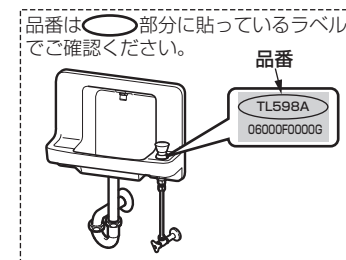
「TOTOお客様相談室」または「TOTOメンテナンス(株)」

修理料金について<TOTOメンテナンス(株)にご依頼の場合>

修理により商品の機能が維持できる場合には、ご希望により有料にて修理をさせていただきます。

標準修理料金は **技術料** + **部品代** + **訪問料** で構成されています。

ただし、補修用性能部品の保有期間が経過している商品は、修理できない場合がございます。




水栓金具保証書


本書は、本書記載内容で無料修理を行うことをお約束するものです。取付日から下記期間中、故障が発生した場合は本書をご提示のうえ、取付店（または販売店）、またはTOTOメンテナンス(株) 〒105-8306 東京都港区海岸1-2-20汐留ビルディング (TEL ☎0120-1010-05 FAX ☎0120-1010-02) に修理をご依頼ください。

お客様	おなまえ	様
	おところ 〒	
取付店 販売店	〒	印
	電話	—
取付日/ご購入日	年	月 日

商品名	オートストップ水栓
品番	TL598A型・TL598-1A型・ TL813-1A型
保証期間	取付日/ご購入日から2カ年
用途	パブリックおよび一般住宅トイレ用

★お客様へ

・この保証書をお受け取りになるときに、取付日、取付店（または販売店）名、扱者印が記入してあることを確認してください。保証書は再発行いたしませんので紛失されないよう大切に保管してください。なお、本書は日本国内においてのみ有効です。

・保証期間中でも、次の場合は有料修理になります。

- (1) 上記用途以外で使用した場合の不具合。
- (2) 適切な使用、維持管理を行わなかったことに起因する不具合。
- (3) 弊社が定める施工説明書などに基づかない施工、専門業者以外による分解などに起因する不具合。
- (4) 建築躯体の変形などに起因する商品の不具合。
- (5) 塗装の色あせなどの経年変化または使用に伴う摩耗などにより生じる外観上の不具合。
- (6) 金属の腐食しやすい環境（海岸付近、温泉地など）に起因する不具合。
- (7) ねずみなどの動物や昆虫が噛んだり、動物や昆虫の死骸が本商品内に残留することなどに起因する不具合。
- (8) 火災、落雷、地震、噴火、洪水、津波など天変地異または破壊行為による不具合。
- (9) 電気製品における異常電圧、指定外の使用電源（電圧・周波数）および送電線・周辺器具など外部から発生する電磁波に起因する不具合。
- (10) 部品（乾電池など）の消耗による不具合。
- (11) 日常のお手入れ箇所（フィルターなど）や水抜栓などのOリングやパッキンの摩耗・劣化による不具合。
- (12) 砂やごみなどの配管内流入、および水あか固着に起因する不具合。
- (13) 水道に関する国の基準（水道法）に定められた飲料水の水質基準に適合しない水を給水したことに起因する不具合。
- (14) 凍結に起因する不具合。
- (15) 本書の提示がない場合。
- (16) 本書にお客様名、取付日、取付店（または販売店）名、扱者印の記入のない場合。

・部品の交換について

無料修理により取り外された部品・商品は、TOTO株式会社の所有となります。

※この保証書は、本書に明示した期間、条件のもとにおいて無料修理をお約束するものです。

したがって、この保証書によってお客様の法律上の権利を制限するものではありません。

保証期間経過後の修理などについてご不明の場合は、「取扱説明書」に記載のお客様相談室またはTOTOメンテナンス(株)にお問い合わせください。

・修理完了後にお渡しする修理伝票には修理内容を記載していますので、修理伝票は保管しておいてください。

TOTO株式会社

〒802-8601 福岡県北九州市小倉北区中島2-1-1
お客様相談室 TEL ☎0120-03-1010 FAX ☎0120-09-1010