

# TOTO ハンドシャワー式ツーハンドル 湯水混合水栓施工説明書

製品の機能が十分発揮されるように、この取付説明書の内容にそって正しく取付けて下さい。

## 安全のために必ずお守りください

取付の前に、この「安全上の注意」をよくお読みの上、正しくお使いください。

- この説明書では機器を安全に正しく取付けていただくために、必ずお守りいただくことを △ 注意の表示によっておしらせしています。

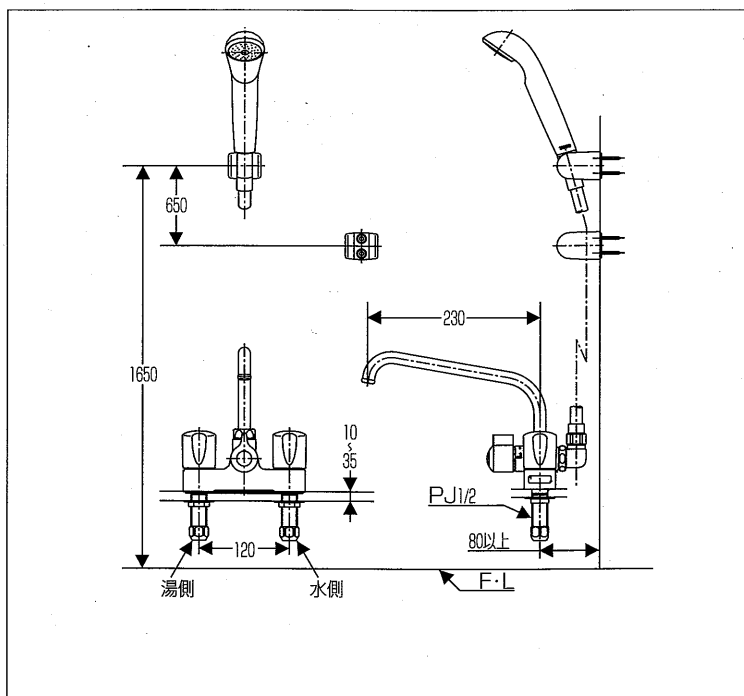
**注意** この表示の欄の内容を無視して誤った扱いをすると、損害または、物的損害が発生する可能性があることを示しています。

## 注意

- (1) 湯水を逆に配管しないでください。水を出そうとしても、湯が出てやけどをすることがあります。
- (2) 凍結が予想される際は、水を抜いておいてください。凍結破損で漏水し、家財などを濡らす財産損害発生のおそれがあります(寒冷地用)

## 完成図

TMS 27型. TMS 26型



※品番によっては、図と形状が一部異なります。

## 使用条件

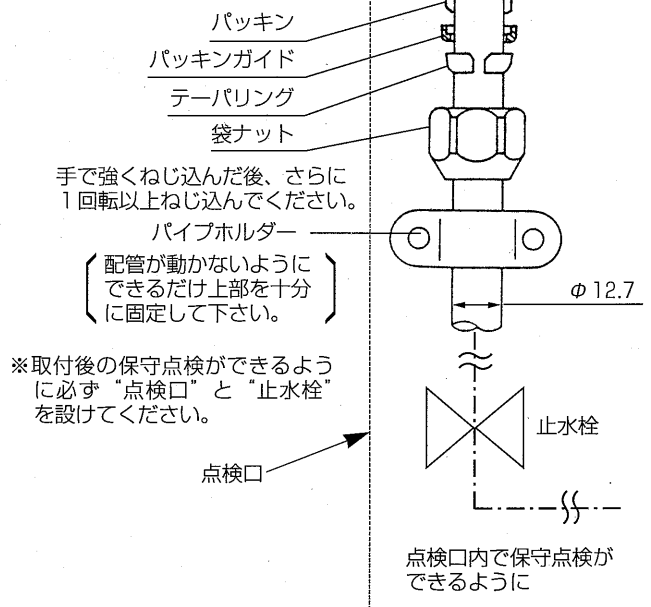
1. 使用水圧  
【瞬間型給湯機と組合せる場合】  
最低使用水圧は 0.08MPa以上でご使用ください。  
※上記の水圧以下で使用しますと、給湯機が着火しない場合があります。また、最高圧力は 0.75MPaまでとしてください。  
【貯湯式給湯機と組合せる場合】  
最低使用圧力は 0.05MPa以上でご使用ください。また、最高圧力は 0.75MPaまでとしてください。
2. 給水圧力が 0.75MPaを越える場合は、市販の減圧弁等で (0.2~0.4MPa) 程度に減圧してください。
3. 給湯に蒸気を使用しないでください。
4. 湯・水を逆配管しないでください。  
なお、給湯機からの給湯管は抵抗を少なくするため最短距離で配管して下さい。

## 水栓の取付け

1. 給水管内の清掃  
器具を取付ける前に必ず給水管内のゴミ、砂等を完全に洗い流してください。
2. 給水・給湯パイプの接続と固定

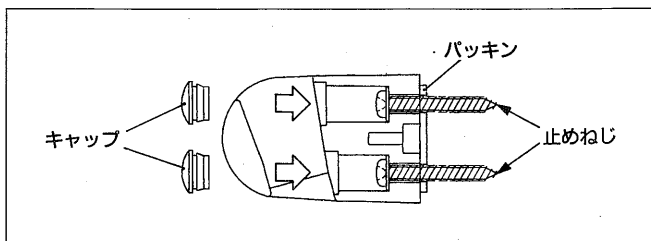
※テーパリング・パッキンガイド  
パッキンの順番・向きをまちがえないでください。

差込み代を十分に確保してください。



※取付後の保守点検ができるように必ず「点検口」と「止水栓」を設けてください。

3. シャワーハンガー取付要領  
キャップ (シャワーヘッド回転防止ゴム) は、ねじ穴に確実に押し込んでください。



## お手入れ

水栓がいつまでも美しさを保つように、お客様にお手入れ方法をご指導ください。

1. 軽い汚れの場合は水またはぬるま湯に浸した布をよく絞って汚れを拭き取ってください。  
ひどい汚れの場合は適量に薄めた食器用中性洗剤を含ませた布で汚れを拭き取った後、水洗いし、からぶきしてください。
2. 水栓の表面や樹脂部を傷めるクレンザーやみがき粉など粗い粒子を含んだ洗剤やナイロンたわし、ブラシなどは使用しないこと。
3. 酸性洗剤はめっきを侵すため、使用しないこと。もしタイルを酸性洗剤で洗った場合は、すぐにタイル及び水栓を十分に水洗いすること。

## 寒冷地の水抜方法

寒冷地の場合は水栓内の水を抜くため、水抜コックを設けております。凍結の恐れのある時期に施工された場合は、配管の水抜き操作とあわせて次の要領で水抜きをしておいてください。又、お客様にも水抜き方法をご指導ください。

1. 切替ハンドルをシャワー側 (左) に回す。
2. シャワーヘッドをハンガーに掛ける。
3. 湯側・水側ハンドルを開く。
4. 水抜コックを2箇所開く。(TMS26型は除く)
5. 切替ハンドルをカラン側 (右) に回す。

## 分解と点検

取付け後万一故障等で分解及び点検するときは、次の要領で行ってください

故障とその点検		
	現象	点検箇所
水が止まらない	開閉ハンドルを閉じてても水が漏れる	① 湯・水開閉バルブ
	切替ハンドルを一時止水にしたとき水が漏れる (一時止水付)	② 切替バルブ
	シャワーを使っているのにカランから水が漏れる	②③ 切替バルブ
	カランを使っているのにシャワー側から水が漏れる	②③ 切替バルブ
	切替ハンドル部から水が漏れる	④ キャップナット

**TMS27型**

- ② 切替バルブ  
切替部を分解してシート及びシート部のごみかみ、傷等を確認してください。
- ① 開閉バルブ  
開閉ハンドルを分解しパッキンシートパッキンのごみかみ等を確認してください。
- ③ 切替バルブ  
切替部を分解してシート及びシート部のごみかみ、傷等を確認してください。
- ④ キャップナット  
切替ハンドルを外し工具等で締め増してください。

**TMS26型**

- ① 開閉バルブ  
開閉ハンドルを分解しパッキンシートパッキンのごみかみ等を確認してください。
- ④ キャップナット  
切替ハンドルを外し工具等で締め増してください。

※印の部品は寒冷地品には付いていません。

※付属の取扱い説明書は、必ずお客様にお渡しください。

手渡しできない場合は、工事完了後ハンドルなどに吊り下げてください。