

TOTO

水栓金具保証書

本書は、本書記載内容で無料修理を行うことをお約束するものです。表記期間中に故障が発生した場合は本書をご提示の上、お取付店または販売店に修理をご依頼ください。

お客様	お名前	様	品番	TMS 27 型
	おところ			TMS 26 型
お取付店	販売店	印	保証期間	お取付日から 2 年
	〒	電話		
お取付日		年	月	日

★お客様へ

この保証書をお受け取りになるときに、お取付年月日、お取付店、取扱印が記入してあることを確認してください。保証書は再発行いたしませんので紛失されないよう大切に保存してください。

〈無料修理規定〉

- 取扱説明書、貼付けラベルなどの注意書にしたがった正常な使用状態で故障した場合には表記の期間、無料修理いたします。
- 保証期間内に故障して無料修理を受ける場合は、お取付店又は販売店にご依頼の上、出張修理に際して本書をご提示ください。
- ご転居の場合は事前にお取付店又は販売店にご相談ください。
- ご贈答品等で本書に記入してあるお取付店又は販売店に修理をご依頼できない場合には「取扱説明書」に記載のお客様相談室へご相談ください。
- 保証期間内でも、次の場合には有料修理になります。
 - (イ) 使用上の誤り及び不当な修理や改造による故障及び損傷。
 - (ロ) 施工上の不注意・過失による故障及び損傷。
 - (ハ) お取付け後の移設等に起因する故障及び損傷。
 - (ニ) 一般用途以外（例えば、家庭用商品の業務用での使用）に使用された場合の故障及び損傷。
 - (ホ) 砂やごみかみによる不具合及びパッキン等消耗部品の損傷。
 - (ヘ) 汚れやめっき部分のさびなど、通常の手入れ不足による不具合。
 - (ト) 火災、地震、水害、落雷、その他の天災地変、公害、ガス害（液化水素ガス）、煙害や異常電圧、指定以外の使用電圧（電圧、周波数）等による故障及び損傷。
 - (チ) 本書のご提示が無い場合。
 - (リ) 本書にお客様名、お取付店または販売店名、お取付日の記入が無い場合。
- 本書は日本国内においてのみ有効です。
- 本書は再発行しませんので、紛失しないよう大切に保存してください。

※この保証書は、本書に明示した期間、条件のもとにおいて無料修理をお約束するものです。したがって、この保証書によってお客様の法律上の権利を制限するものではありません。保証期間経過後の修理等についてご不明の場合は、「取扱説明書」に記載のお客様相談室にお問い合わせください。

東陶機器株式会社

〒 802-8601 北九州市小倉北区中島2丁目1番1号 TEL 093 (951) 2111

'99.10.22

'99.9.03347 R

ハンドシャワー式 ツートハンドル湯水混合水栓

工事店さまへお願い

貴店ならびに取付日を裏表紙にご記入の上、お客様にお渡しください。

TOTO

取扱説明書

保証書付

- このたびは、TOTOツートハンドル湯水混合水栓をお求めいただきまして、まことにありがとうございます。この取扱説明書をよくお読みのうえ、正しくお使いください。
- この取扱説明書は、保証書付ですので、大切に保存しておいてください。

もくじ

安全上の注意	1~4
特長・各部のなまえ	5~6
つかいかた	7~8
使用上の注意	9
凍結予防のしかた	10
日頃のお手入れと点検	11
故障かなとおもったら	11~12
アフターサービス	13~14
保証書	裏表紙

安全上の注意 (安全のために必ずお守りください)

ご使用前に、この「安全上の注意」をよくお読みの上、正しくお使いください。

- お読みになった後は、お使いになる方がいつでも見られる場所に必ず保存してください。
- この説明書では、機器を安全に正しくお使いいただき、あなたや他の人々への危害や財産への損害を未然に防止するために、いろいろな表示をしています。その表示と意味はつぎのようになっています。

⚠ 注意 この表示の欄の内容を無視して誤った取扱いをすると、傷害または、物的損害が発生する可能性があることを示しています。

■お守りいただく内容の種類を、次の絵表示で区分し、説明しています。

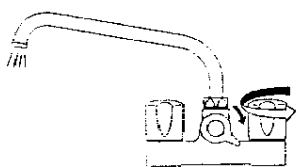
	してはいけない「禁止」の内容です。
	指示した場所に触れないでください。
	必ず実行していただく「強制」内容です。

⚠ 注意

(1) シャワーをお使いになる前に、必ず手で適温かどうかを確認してください。 高温の湯が出てやけどをするおそれがあります。		
(2) お使いになる前に、カラン側かシャワー側かを切替ハンドルで確認してから湯をお使いください。 カラン吐水とシャワー吐水を間違えると、やけどをするおそれがあります。		
(3) 水栓の左側は給湯側のため高温になっています。 水栓の表面に直接肌を触れないようにしてください。 やけどをするおそれがあります。		
(4) 熱湯をお使いのときは、カランは高温になっています。 直接肌を触れないようにしてください。 やけどをするおそれがあります。		

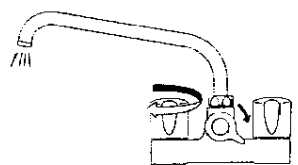
⚠ 注意

(5) 高温の湯をお使いの後は、水栓内に高温の湯が残らないようしばらく水を流してください。次に使用すると、水栓内に滞留した高温の湯が出てやけどをするおそれがあります。



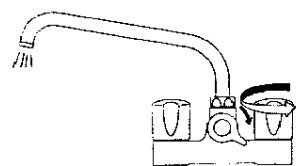
使用後はしばらく水を流してください。

(6) 湯を止めるときは必ず湯側のハンドルから閉めてください。次に使用すると、水栓内に滞留した高温の湯が出てやけどをするおそれがあります。



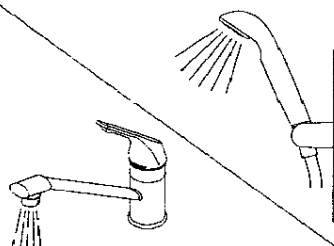
湯水を止めるときは湯側から止めてください。

(7) 湯をお使いになるときは、必ず水側のハンドルから開けてください。その後徐々に湯側ハンドルを開け、お好みの温度に調節してください。湯側を先に開けると、高温の湯が吐水し、やけどをするおそれがあります。



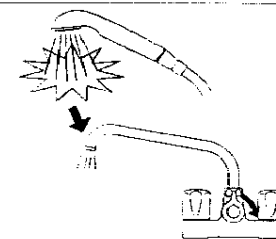
使用するときは水側から開けてください。

(8) 他所の水栓の使用等により水圧変動が起こり、湯の使用中に湯温が急上昇することがあります。やけどをするおそれがありますので、シャワー使用時の2箇所同時使用はなるべく避けてください。



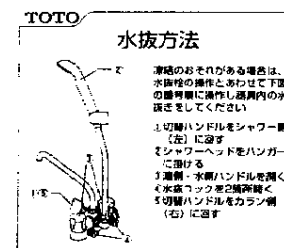
⚠ 注意

(9) シャワー使用後は、切替ハンドルを必ずカラン側に切替てください。切替ハンドルがシャワー側になっているのを気付かずに湯を出すと、やけどをするおそれがあります。

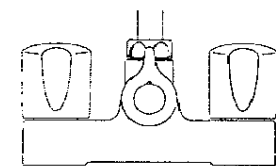


シャワー使用後はカラン側に切替てください。

(10) 凍結が予想される際は、配管の水抜き操作と水栓の水抜き操作を同時に行ってください。凍結破損で漏水し、家財などを濡らす財産損害発生のおそれがあります。(寒冷地用)



(11) ハンドルを急閉止させると、配管から漏水を起こすおそれがありますので、ゆっくり操作してください。漏水で家財などを濡らす財産損害発生のおそれがあります。



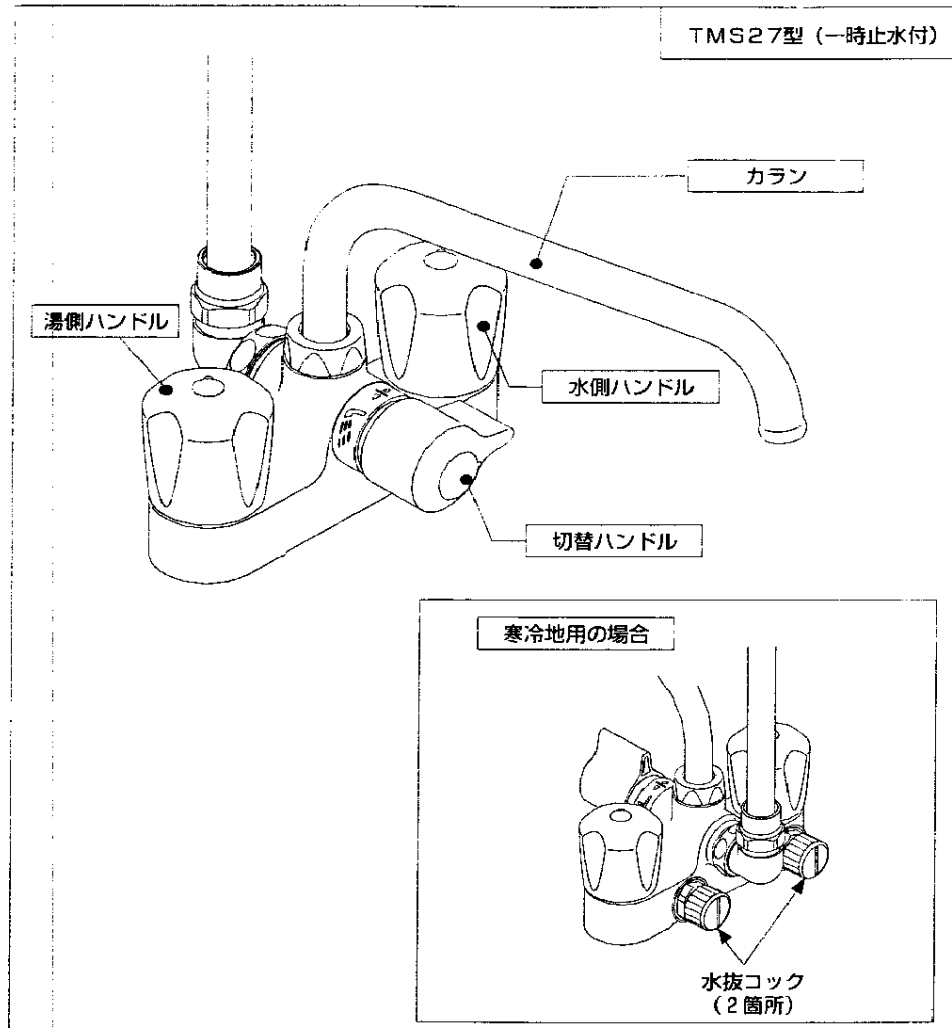
ハンドル操作はゆっくり！

特長・各部のなまえ

1. シャワー・カランへの切替と適温の状態で一時的に止水できる切替ハンドルが付いています。(TMS27型)

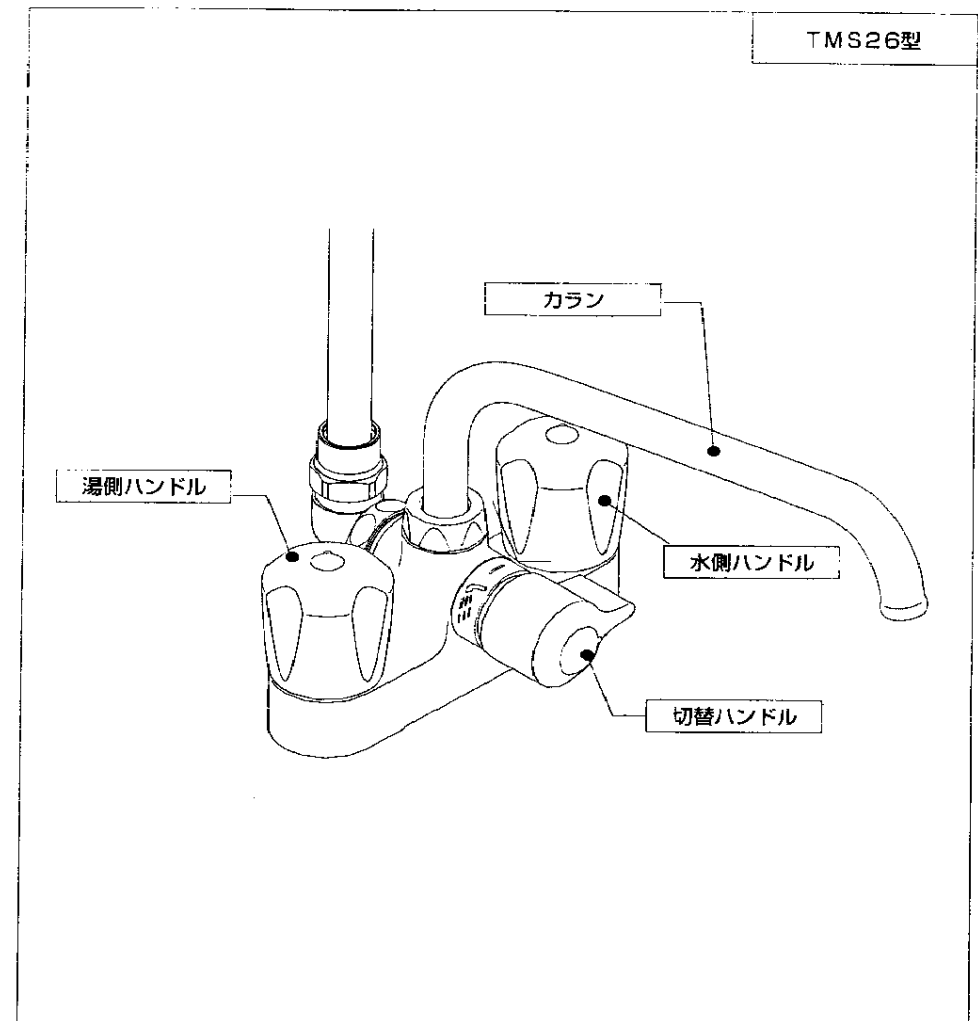
このため一度温度調節をしておけば、

- ・後は切替ハンドルを操作するだけで同じ温度の湯を出すことができます。
- ・温度調節のために無駄な水を流すことはありません。



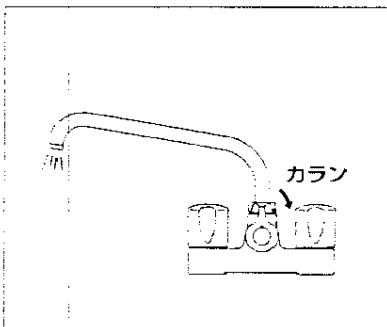
2. ハンドルは樹脂製ですので湯を出しても熱くなりません。

3. 寒冷地用は水栓内の水抜きができる水抜コックを設けています。
(水抜コックはTMS 27型の寒冷地製品のみです。)



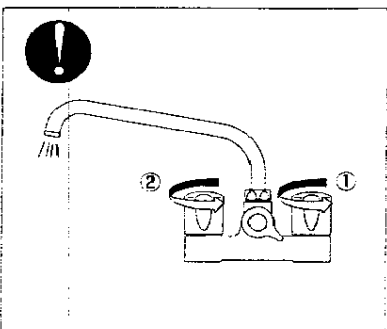
つかいかた

1. カラン吐水



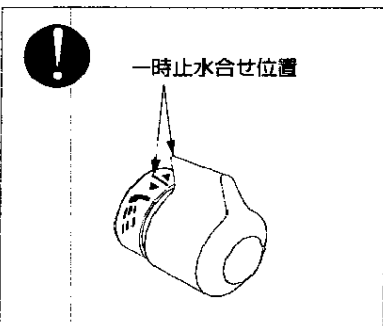
切替ハンドルを右に回すとカランから吐水します。右へ一杯に回すと吐水量は最大になります。(一時止水の場合) 右へ一杯に回すと吐水量は最大になります。

2. 温度・吐水量調節



まず水側ハンドルを開き、その後湯側ハンドルを開いて温度及び吐水量を調節してください。(※湯側から開くといきなり熱湯が出て危険です。) ただし、給湯機が瞬間型の場合は、湯側ハンドルを全開状態まで開き、次に水側ハンドルで温度及び吐水量を調節してください。

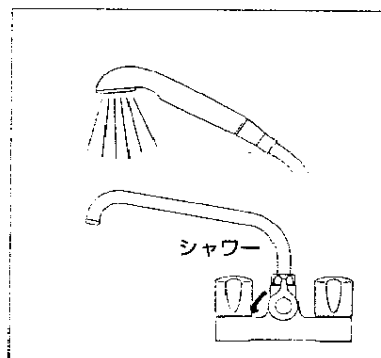
3. 一時止水 (TMS 26 型を除く)



湯水を一時止めたいときは切替ハンドルのレバーと「!」印を合わせてください。
 【※使用中の一時止水の時だけ使用してください。】

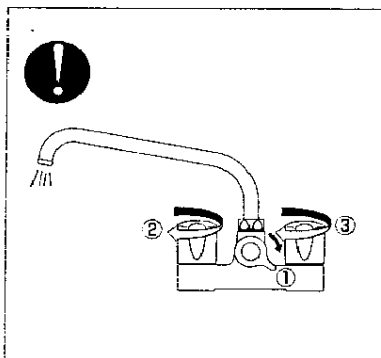
注) TMS 26 型はこの機能がありません。尚同封の「切替ハンドル使用方法」のラベルを水栓の近くに貼付けておいてください。

4. シャワー吐水



切替ハンドルを左に回すとシャワーから吐水します。(一時止水の場合) 左へ一杯に回すと吐水量は最大になります。

5. 使用後の止水



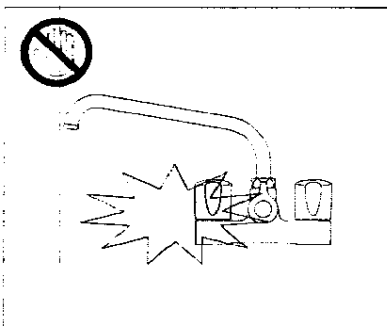
使用後は必ず切替ハンドルをカラン側に回し、湯側、水側の順でハンドルを閉じてください。

※湯側ハンドルを必ず先に閉じてください。水側ハンドルを先に閉じると熱湯が出るので危険です。
 ※切替ハンドルは必ずカラン側に回してください。
 切替ハンドルをシャワー側に回しておくと、次に使用するとき、いきなりシャワーをあびるおそれがあります。

使用上の注意

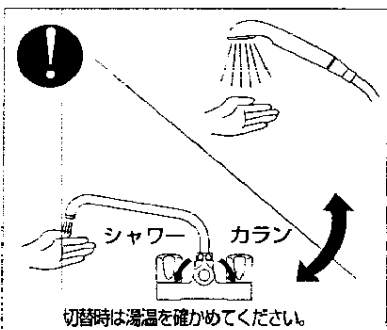
熱湯を使用しますので、やけどなどの事故がないよう、次の注意事項を守ってください。

1. やけどに注意



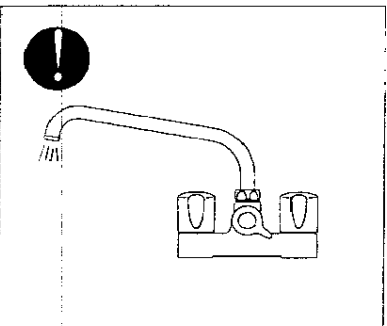
水栓の左側は給湯側のため、高温になっています。水栓の表面に直接手を触れないようにご注意ください。

2. 使用前に確かめる



湯加減を調節後、そのままの状態でもカラン側からシャワー側へ切替た場合、湯温が変化することがあります。シャワーまたはカラン側へ切替たときは、もう一度手で湯温を確かめてからご使用ください。

3. しばらく吐水させて使用する



一時止水後再使用するときは給湯配管内に溜まっていた高温の湯や、冷水が出るなど温度が変化することがあります。しばらく吐水させ、湯温が安定してからご使用ください。(一時止水付)

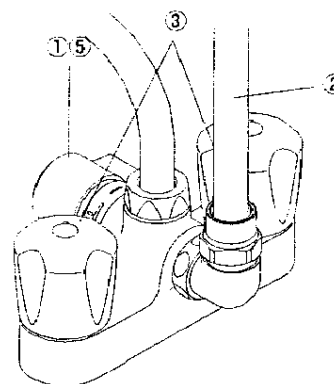
凍結予防のしかた (寒冷地用の場合)

⚠ 注意

凍結のおそれがある場合は、配管の水抜き操作とあわせて、水栓内の水抜きをしてください。尚、水抜きをする前に元栓を必ず閉めて下さい。

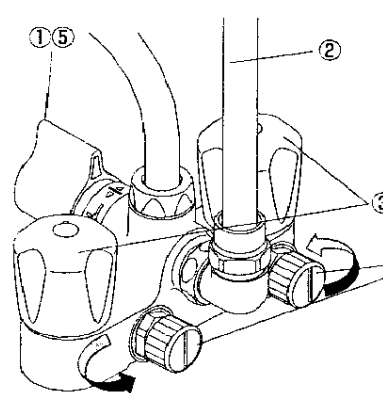
同封の「水抜き方法」のラベルは水栓の近くに貼付けておいてください。

TMS26型

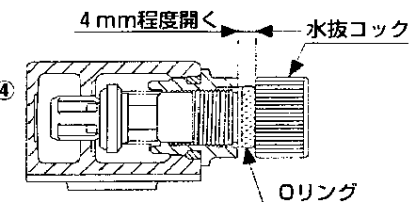


- ①切替ハンドルをシャワー側に(左)に回す。
- ②シャワーヘッドをハンガーに掛ける。
- ③湯・水ハンドルを開く。
- ④水抜きコックを2箇所開く。
(TMS26型は除く。)
- ⑤切替ハンドルをカラン側(右)に回す。

TMS27型



TMS27型の水抜きは、水抜きコックを下図の位置まで開くことでエア交換により配管から水が抜けるようになっています。尚、水抜きコックを開く目安は4mm程度、Oリングが完全に見えるまで開いてください。
※水抜きコック部からは水が抜ける構造にはなっていません。



日頃のお手入れと点検

⚠ 注意

- ・定期的に配管の周り(キャビネット内・点検口内)を見て水漏れが無いか確認してください。部品の劣化・摩耗などによる漏水が発見できず、家財などを濡らすおそれがあります。
- ・水栓の表面や樹脂部を痛める以下のものは絶対に使用しないでください。
 - ・酸性洗剤、塩素系漂白剤
 - ・シンナー、ベンジンなどの溶剤

美しさを保つため日頃のお手入れをお願いいたします。

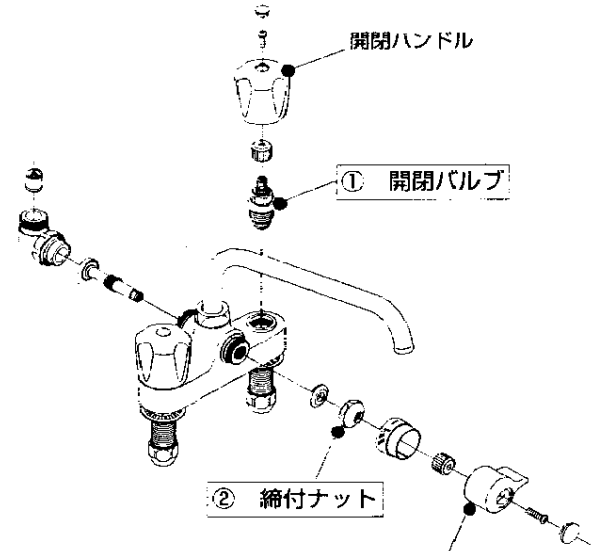
- 軽い汚れの場合は水またはぬるま湯に浸した布をよく絞って、汚れを拭き取ってください。ひどい汚れの場合は、適量に薄めた食器用中性洗剤を含ませた布で汚れを拭き取った後、水洗いし、からぶきしてください。
- 水栓の表面や樹脂部を痛める以下のものは絶対に使用しないでください。
 - ・クレンザー、磨き粉など粗い粒子を含んだ洗剤
 - ・ナイロンたわし、ブラシなど

故障かなとおもったら

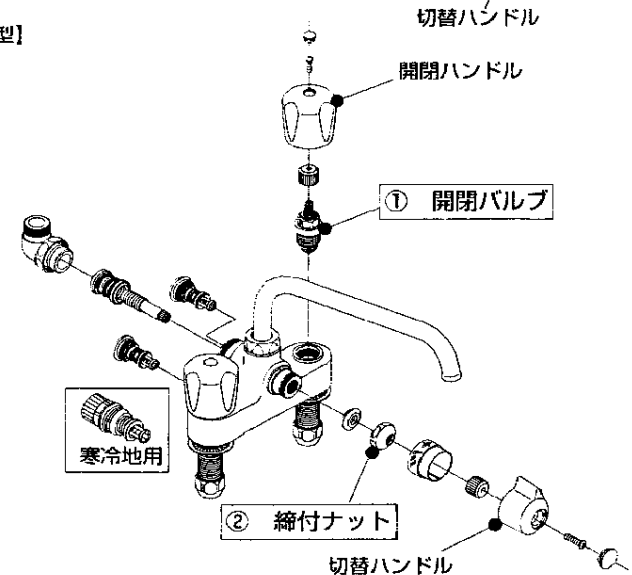
簡単な故障はご家庭でもなおせますので修理を依頼される前に下記の点検をしてください。

現象		お調べいただく所	点検番号
水が止まらない	湯側・水側ハンドルを閉じてても水が漏れる。	湯及び水側の止水栓を閉め、湯及び水側のハンドルを分解して「シート」及び「パッキン」のごみかみ、傷などを点検する。	右図 ①
	切替ハンドル位置を一時止水にしたとき水が漏れる。 (一時止水付)	お取り付け工事店にご相談ください。	—
切替ハンドル部から水が漏れたりハンドルが自然に回る。		切替ハンドルをはずしプライヤーなどで締付けナットの締め増しをする。	右図 ②

【TMS26型】



【TMS27型】



アフターサービス

1. 修理サービスを依頼される前に

修理を依頼される前に、本取扱説明書の「故障かなとおもったら」(p.11)の点検表を参照して確認してください。

⚠ 注意

分解は、保守・点検の決められた項目以外はしないでください。水栓が破損し、やけど・けがをしたり漏水で家財などを濡らす財産損害発生のおそれがあります。

2. 保証書(この説明書の裏表紙が保証書になっています。)

この製品は保証書の内容にしたがって保証されておりますので、お取付店または販売店・お取付日などの記入をお確かめになり、保証書の内容をよくお読みになり、記載事項をご確認の上、大切に保存してください。

3. 保証期間

保証期間はお取付日から2年間です。

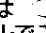
保証期間内でも有料になることもありますので、保証書の内容をよくご確認ください。

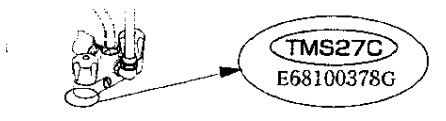
4. 修理を依頼される時

お求めの取付店にご依頼ください。

【連絡していただきたい内容】

- ①ご住所、氏名、電話番号
- ②商品名
- ③品番
- ④ご購入日
- ⑤故障内容、異常の状況(どこから水漏れしているか等)
- ⑥訪問ご希望日

品番は  部分に貼ってあるラベルでご確認ください。



なお、ご不明な点がございましたら、「TOTOお客様相談室」(電話番号はp14を参照ください)にお問い合わせください。

【保証期間内は】

- ・修理に際しては、保証書をご提示してください。
- ・保証書の規定にしたがって修理させていただきます。

【保証期間が過ぎているときは】

有料となりますが、修理すれば使用できる商品については、ご希望により修理させていただきます。

5. 補修用部品の供給期間


この製品の補修用性能部品(機能維持に不可欠な部品で、使用期間中に取り替えの必要が発生する可能性が大きいもの)の供給期間は製造中止後10年です。

なお、補修用部品のご購入については「TOTOパーツセンター」(電話番号はp14を参照ください)にお申し込みください。

TOTO

東陶機器株式会社

商品のお問合せはTOTOお客様相談室へ

 **0120-03-1010**

受付時間


月～金 9:00～18:00

土・日・祝 10:00～18:00

(夏期休暇・年末年始を除く)



補修部品のご購入はTOTOパーツセンターへ

 **0120-8282-55**

(パーツパーツ ゴーゴー)

受付時間

9:00～18:00

(土・日・祝日・夏期休暇・年末年始を除く)

年 月 日	サービス内容	担当者