

# TOTO

## オートクリーンU（個別小便器用自動洗浄システム）

TEA61型  
TEA62型

商品の機能が十分に発揮されるように、この施工説明書の内容に沿って正しく取り付けてください。取り付け後は、お客様にご使用方法を十分にご説明ください。

### 1

## 安全上の注意 (安全のために必ずお守りください)

取り付け前に、この「安全上の注意」をよくお読みのうえ、正しく取り付けてください。

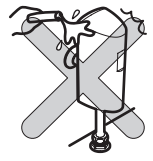
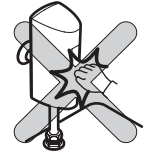

- この説明書では商品を安全に正しく取り付けいただき、お客様や他の人々への危害や財産への損害を未然に防止するために、いろいろな表示をしています。その表示と意味は次のようになっています。

- お守りいただく内容の種類を、次の絵表示で区分し、説明しています。

**注意** この表示の欄の内容を無視して誤った取り扱いをすると、傷害または物的損害が発生する可能性があることを示しています。

**禁止** は、してはいけない「禁止」内容です。左図は、「分解禁止」を示します。

**必ず実行** は、必ず実行していただく「強制」内容です。左図は、「必ず実行」を示します。

注意	
禁止	<p><b>水をかけない</b> 故障や事故の原因になります。</p> 
	<p><b>強い力や衝撃を与えない</b> 破損して、水漏れにより家財などをめらす財産損害発生のおそれがあります。</p> 
	<p><b>本体の通水路には抵抗となるような部材(オリフィスなど)をつけない</b> 洗浄性能への悪影響や水漏れのおそれがあります。</p> 

注意	
<p><b>禁止</b></p> <p><b>一般地用</b> <b>凍結が予想される場所には設置しない</b> 部品が破損し、水漏れにより家財などをめらす財産損害発生のおそれがあります。</p> 	
<p><b>水場使用禁止</b></p> <p><b>浴室など湿気の多い場所には設置しない</b> 故障の原因になります。</p> 	
<p><b>分解禁止</b></p> <p><b>この説明書に記載された項目以外は、分解・改造しない</b> 破損して、けがをしたり、水漏れにより家財などをめらす財産損害発生のおそれがあります。</p> 	
<p><b>必ず実行</b></p>	<p><b>取付接続部に腐食、ひび割れ、水漏れなどのないことを十分に確認のうえ、取り付ける</b> 故障・水漏れの原因になります。</p> 
	<p><b>凍結のおそれがある時期は、凍結防止弁を確実に開ける</b> 閉めたままにしておくと、流動水が流れず通水内部が凍結し、部品が破損し、水漏れにより家財などをめらす財産損害発生の原因になります。</p> 

## 2 仕様

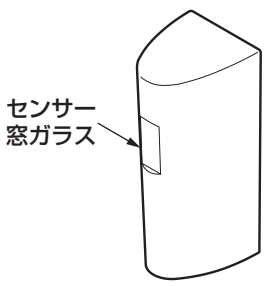
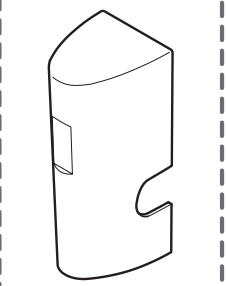
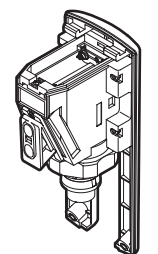


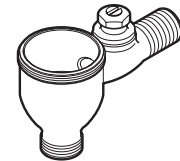

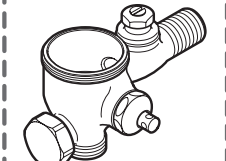
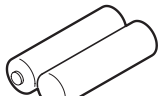
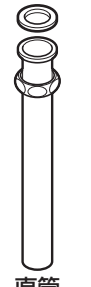


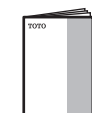
品番	TEA61D型	TEA61GD型	TEA61AD型	TEA62AD型	TEA62ADY型	TEA61ADF型	TEA62ADF型	TEA61DF型
タイプ	既設取り替え		リモデル					既設取り替え
セット対象小便器	一般小便器		一般小便器 (スプレッター式)	幼児用小便器 (スプレッター式)	一般小便器	一般小便器 (スプレッター式)	一般小便器	
一般地／寒冷地	一般地			寒冷地(流動方式)				
取り付け可能なフラッシュバルブ	T60RN型 T60P型 T60S型 TU100P型 (注1)	TG60RN型 TG60PN型 TG60SN型 (注2)	(フラッシュバルブ同梱)					T60RNF型 T60PF型 T60SF型
商品寸法(mm)	76(幅)×194(高さ)×100(奥行)							
電源	単3形アルカリ乾電池×2本							
電池寿命	月4,000回使用で約2年 (使用環境温度により寿命が短くなる場合があります)							
感知距離	700mm以下で自動調整(センサーから700mm以内に壁がある場合は設置不可)							
前洗浄	切替スイッチ付き(出荷時:切)							
感知時間	本洗浄:前洗浄切時 6秒以上 前洗浄入時 10秒以上 前洗浄:2~8秒(使用状況に応じて変化)							
洗浄停止モード	センサー停止機能付(10分)							
設備保護洗浄	24時間洗浄しない場合自動洗浄							
使用環境温度範囲	1~40℃			-10~40℃ (水温は4~40℃) -5~40℃ (水温は2~40℃)				
給水圧力	最低必要水圧:0.07MPa(流動時)、最高水圧:0.75MPa(静止時)							
給水接続部	15A(ねじサイズ:PJ1/2)							
吐水量	使用状況に応じて約2.5~4.5L/回(ファジー制御) ※スプレッター式は約2~4L/回							
使用水	水道水 (再生水仕様(井戸水・再生水・雑用水)は特殊品対応) 但し、TEA61D型・61DF型は再生水仕様							

(注1) 大型押しボタンタイプ(T60PQX、T60SQX)には取り付けできません。

(注2) 旧TG60型(TG60R、TG60P、TG60S)には取り付けできません。

## 3 部品の確認

次の部品があることを確認してください。

本体部	
 <p>前カバー</p>	 <p>寒冷地用</p>
 <p>駆動部ユニット</p>	 <p>電池ケースふた</p>  <p>固定ねじ (2本)</p>  <p>アダプター (TG60型のみ)</p>
フラッシュバルブ部 (リモデルタイプの場合)	その他
 <p>フラッシュバルブ</p>	 <p>座金</p>  <p>施工説明書</p>
 <p>寒冷地用</p>	 <p>単3アルカリ乾電池 (2本)</p>
洗浄管 (リモデルタイプの場合)	
 <p>直管 (1セット)</p>	 <p>偏心管 (2セット)</p>
 <p>TEA62AD型・ TEA62ADF型の場合、 直管1セットのみ同梱 TEA62ADY型の場合、 偏心管1セットのみ同梱</p>	<p>必ずお客様にお渡しください</p>  <p>取扱説明書</p>

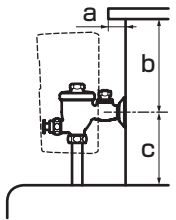
※品番によっては、図と現品の形状が一部異なります。

# 4

## 取り付け前に

### 1. 取付条件の確認

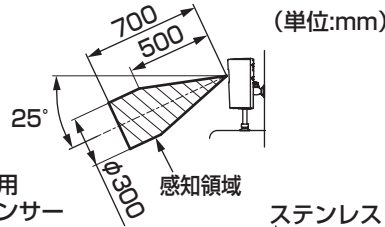
- 仕様欄に記載した品番以外のフラッシュバルブには取り付けできません。また、取付位置にカウンターなどの障害物があると取り付けできませんのでご注意ください。(下図参照)
- なお、取り付け可能なドライバーをご準備ください。



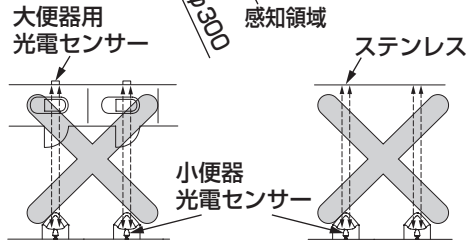
- a寸法が25mm以下の場合は右記c寸法のみが必要です。
- a寸法が25mmより大きい場合は右記b寸法・c寸法の両方が必要です。

	TEA61AD型 TEA61ADF型 TEA62AD型 TEA62ADF型 TEA62ADY型	TEA61D型 (T60型用) TEA61DF型 (不凍結フラッシュバルブ用)	TEA61GD型 (TG60型用)
b	170mm以上	170mm以上	215mm以上
c	140mm以上 (TEA61AD型・TEA61ADF型の直管タイプは95mm以上)	95mm以上	80mm以上

- 右図感知領域内に手すりなどの障害物が入るような現場は取り付けできません。



- 光電センサー正面の壁がステンレスなど反射しやすい場所への設置や、光電センサー同士(大便器自動洗浄システム用光電センサーを含む)が対向するような設置は誤動作を生じますので取り付けできません。



### 2. 使用水について

- 給水は水道水に接続してください。
- 再生水仕様は②仕様・使用水を参照 ※温泉水・海水は使用できません。

### 3. その他

- センサー面を傷つけないよう十分にご確認ください。
- 梱包前に通水検査をしていますので商品内に水が残っている可能性があります。商品には問題ありません。
- 太陽光が入る場所では太陽光の影響で光電センサーが作動(感知)しない場合があります。
- 雨や水滴などがかかるおそれのある場所、および高温多湿なところでは使用しないでください。
- インバーターや赤外線を用いた他の機器により誤作動することがあります。

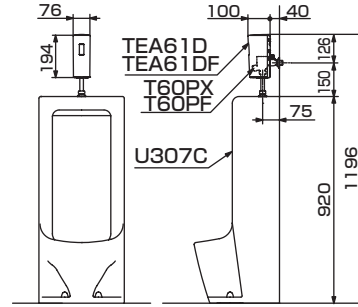
# 5

## 完成図

※品番によっては、図と現品の形状が一部異なります。  
既設の小便器、フラッシュバルブの品番により取付寸法が異なります。(単位:mm)

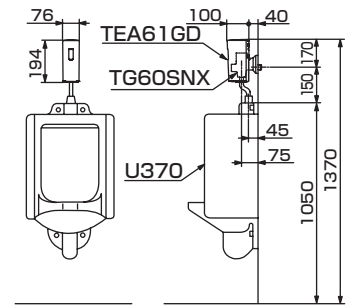
### TEA61D型・TEA61DF型

(既設品U307C+T60PX・PFIにセットした場合)



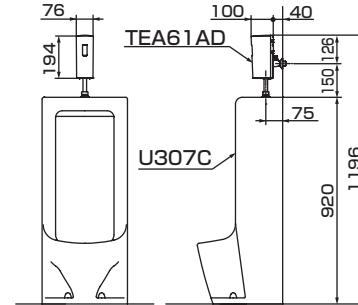
### TEA61GD型

(既設品U370+TG60SNXにセットした場合)



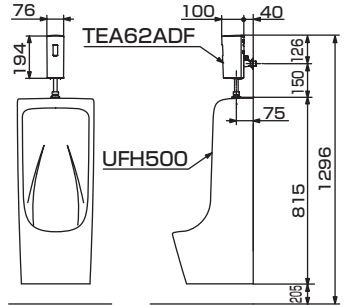
### TEA61AD型・TEA61ADF型

(U307Cにセットした場合)



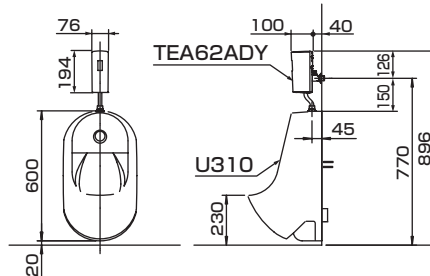
### TEA62AD型・TEA62ADF型

(UFH500にセットした場合)



### TEA62ADY型

(U310にセットした場合)



# 6-1

## 施工手順

**A-1** 止水栓を閉める

**A-2** ピストンバルブの取り出し

**A-3** アダプターの固定  
(TG60型のみ)

**7** 止水栓を開く

**5** 乾電池の取り付け

**B-3** フラッシュバルブ  
本体の取り付け

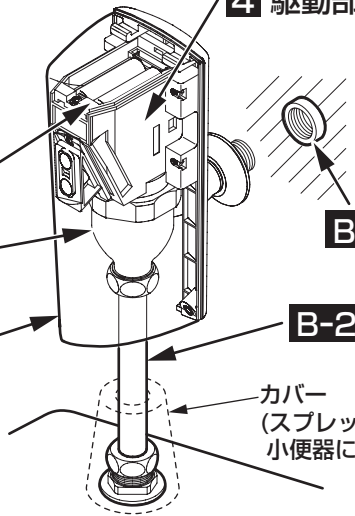
**6** 前カバーの固定

**4** 駆動部ユニットの固定

**B-1** 給水管内の掃除

**B-2** 洗浄管の取り付け

カバー  
(スプレッター式小便器のみ  
小便器に同梱)



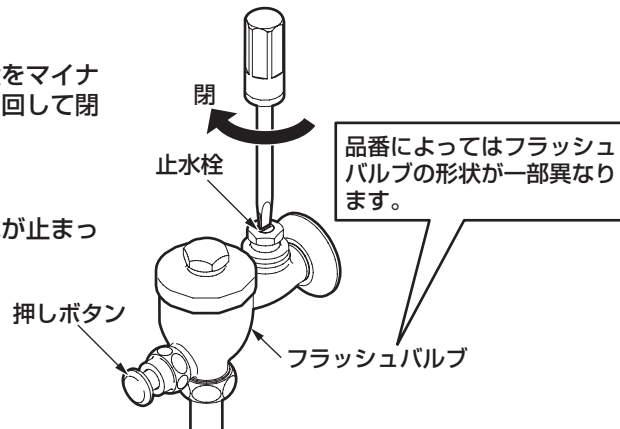
※タイプにより施工方法が異なりますので、ご注意ください。

既設取り替えタイプ	<b>6-1</b> - <b>A-1</b> へお進みください。
リモデルタイプ	<b>6-2</b> - <b>B-1</b> へお進みください。

### A-1 止水栓を閉める

①フラッシュバルブの止水栓をマイナスドライバーで時計回りに回して閉める。

②押しボタンを数回押して水が止まったことを確認する。

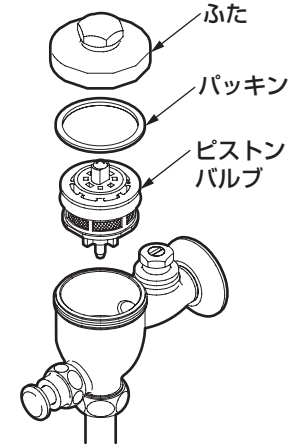
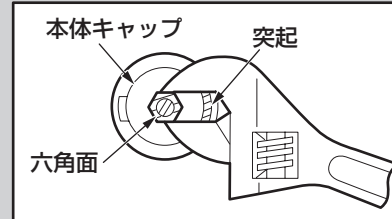


### A-2 ピストンバルブの取り出し

- ①ふたの六角面にスパナを掛けてふたを取り外す。  
※カバーがある場合は、反時計回りに回して取り外してください。
- ②中からパッキン、ピストンバルブを取り外す。

#### 注意

- 取り外したふた、パッキン、ピストンバルブは不要になります。
- ふたの形状が下図のような場合は、六角面と突起の両方にスパナを掛けて取り外します。

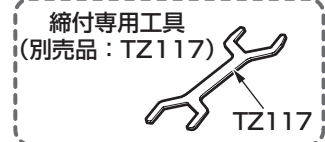
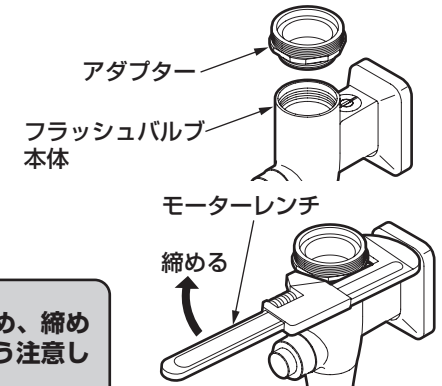


### A-3 アダプターの固定 (TG60型のみ)

- ①アダプターを既設フラッシュバルブ本体に挿入する。
- ②アダプターの六角面にモーターレンチなどをあわせ、アダプターが回転しなくなるまで締め付け固定する。  
※締付専用工具 (別売品: TZ117) もご用意しています。

#### 注意

- アダプターの六角面の高さがあまりないため、締め付け時にモーターレンチなどが外れないよう注意してください。
- アダプターのねじ部だけがをしないよう十分に注意してください。
- アダプターを完全に締めていない場合、前カバーが取り付けできないことがありますので注意してください。



以後の作業は **6-2** - **4** へお進みください。

裏面へつづく

### B-1 給水管内の掃除

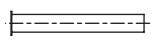


商品を取り付ける前に**必ず給水管内のごみ、砂などを完全に洗い流す。**

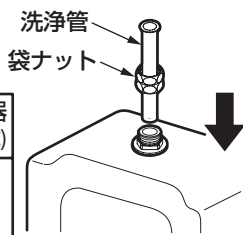
**重要**

### B-2 洗浄管の取り付け

洗浄管に袋ナットを通して小便器に差し込む。

※洗浄管は3種類同梱していますので、小便器にあわせて選択してください。

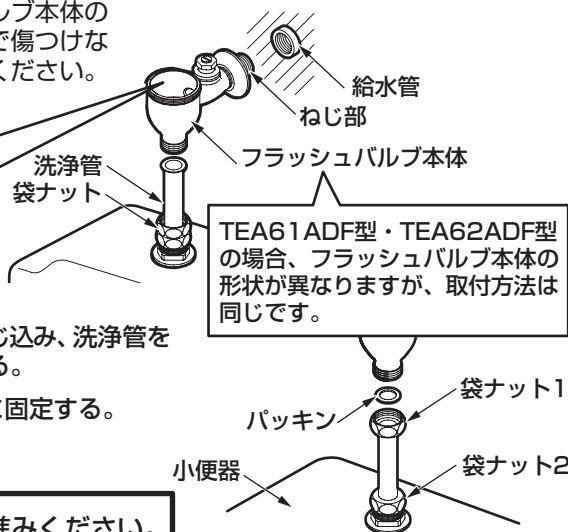
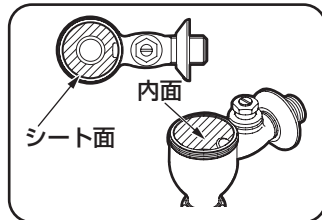
洗浄管	一般小便器	一般小便器 (スプレッター式)	幼児用小便器 (スプレッター式)
	U29, U53, U57, U306, U306C, U306P, U307, U307C, U307P, U308, U308C, U406C, U408, U416C, U810C, U830C	UFH560, UFH500, UFH570, UFH557	—
	U116, U370, U309C	—	U310, U310GY, U310GW
	U5, U23, U104, U106	—	—



### B-3 フラッシュバルブ本体の取り付け

①フラッシュバルブ本体のねじ部にシールテープを巻いて給水管に取り付ける。

※取り付ける際は、フラッシュバルブ本体の内面およびシート面を工具などで傷つけないよう注意しながら取り付けてください。



TEA61ADF型・TEA62ADF型の場合、フラッシュバルブ本体の形状が異なりますが、取付方法は同じです。

②袋ナット1にパッキンを入れてねじ込み、洗浄管をフラッシュバルブ本体に固定する。

③袋ナット2をねじ込み、小便器に固定する。

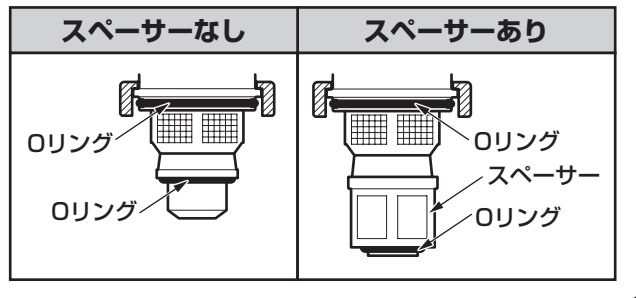
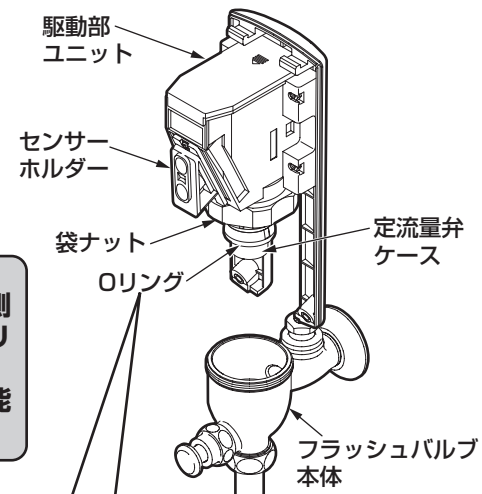
以後の作業は **6-2 - 4** へお進みください。

### 4 駆動部ユニットの固定

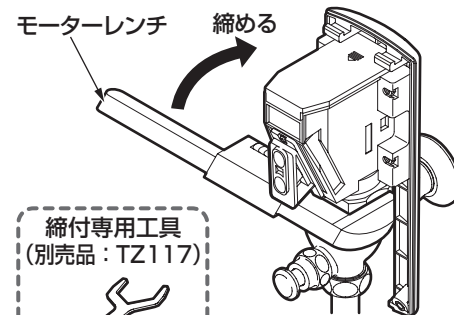
- ①駆動部ユニットをフラッシュバルブ本体に挿入する。
- ②駆動部ユニットの袋ナットを手で回しフラッシュバルブに仮固定する。そのとき、センサーホルダーの2つの穴が正面に来るようにする。

**注意**

駆動部ユニット挿入時、袋ナットの内側にあるリングと定流量弁ケースのリングを傷つけないようにしてください。なお、定流量弁ケースは取り外しが可能なため、取り扱いにはご注意ください。



- ③駆動部ユニットの位置がずれないように注意しながらモーターレンチなどで締め付ける。  
※締め付専用工具(別売品: TZ117)もご用意しています。



- ④止水栓をマイナスドライバーで反時計回りに回して開き、袋ナット部の接続部などから水漏れがないことを確認する。

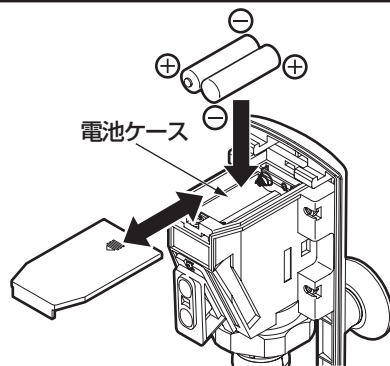
## 6-3

### 5 乾電池の取り付け

- ①電池ケースふたの中央部を押しながら手前に引き出す。
- ②電池ケースの電池マークの+に従って電池をセットする。
- ③電池ケースふたを電池ケースの上部にスライドさせて取り付ける。

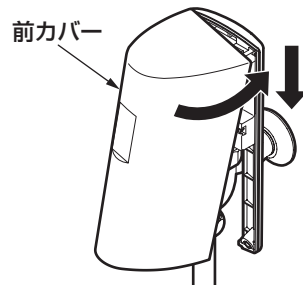
#### 注意

電池ケースふたが完全に納まっていることを必ず、確認してください。

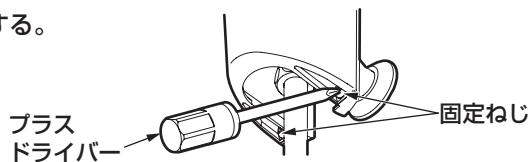


### 6 前カバーの固定

- ①前カバー上部を後カバー上端にかけてあわせたあと、前カバーを下にスライドさせてセットする。

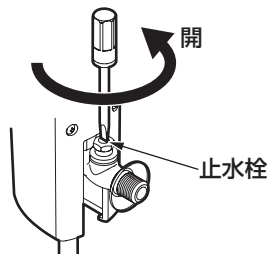


- ②前カバー下部をねじ止めし、固定する。  
(M4×2本)



### 7 止水栓を開く

マイナスドライバーで止水栓を反時計回りに回して開く。



## 7

## 試運転

試運転は乾電池挿入後、10分以内に行ってください。  
10分以上経過した場合は、感知してもセンサー内ランプが点灯しませんので電池を一旦取り外し、再度挿入してください。  
センサー内ランプは乾電池を入れて10分間は感知するたびに点灯します。

取り付けが完了したあと、次の方法で確認を行ってください。

#### 1. 感知

商品から約70cm以内に接近するとセンサーが感知します。

#### 注意

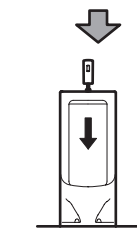
感知距離は着衣の色により異なります。  
黒っぽい着衣では感知距離が短くなり、洗淨しない場合があります。  
その場合はセンサーに手を数秒間かざして洗淨してください。



#### 2. 前洗淨

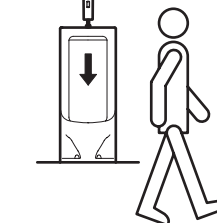
前洗淨・入の設定を行っている場合、電池寿命を確保するために、自動的に前回の洗淨から1時間以内は約2~4秒後、1時間以上は約2~8秒後に洗淨します。

(設定方法は **8-2** - **3.前洗淨の設定** を参照してください)



#### 3. 本洗淨

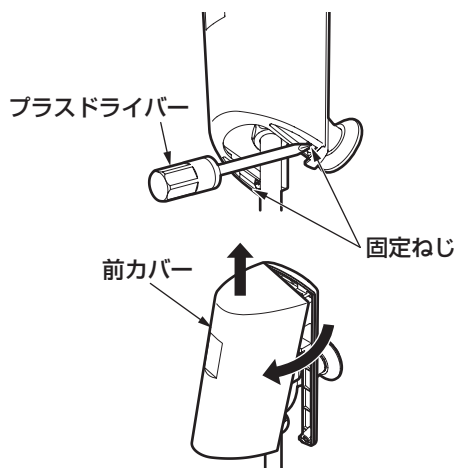
使用后、小便器より離れると、小便器を本洗淨します。



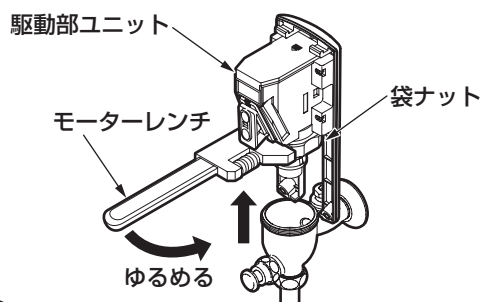
## 1. フィルターの掃除

フィルターが詰まると吐水量が少なくなり、十分な機能が発揮されなくなります。取り付け後は、必ずフィルターを掃除してください。また、お客様にも時々掃除していただくようにご連絡ください。

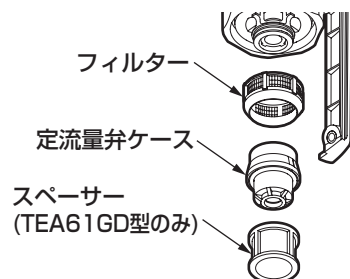
- ① マイナスドライバーで止水栓を閉めたあと、前カバー下部の2本の固定ねじをゆるめ、前カバーを取り外す。



- ② モーターレンチなどで駆動部ユニットの袋ナットをゆるめ、駆動部ユニットを取り出す。



- ③ フィルター・定流量弁ケースを下に引き抜く。



### 注意

袋ナットの内部、定流量弁ケースおよびスペーサー下面にはOリングが内蔵されていますので、傷を付けないよう取り扱いには十分に注意してください。

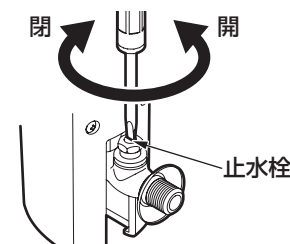
- ④ フィルターの網に詰まったごみなどを歯ブラシなどで完全に除去してください。

## 2. 洗浄水量の調節

駆動部ユニット内部には、定流量弁を内蔵しており基本的には調節は不要ですが、小便器が小さい場合や、水の勢いが強すぎて小便器から水が飛び跳ねたり、あふれ出そうな場合は、止水栓を回して洗浄水量を絞って調節してください。

### ● 調節方法

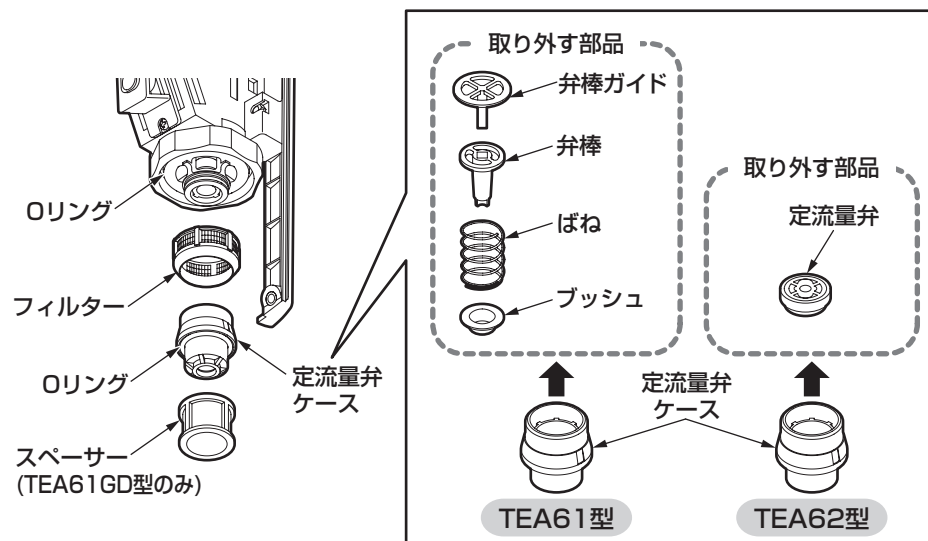
水の勢いが強い場合は時計回りに、水の勢いが弱い場合は反時計回りに回してください。



### ● 定流量弁の内部部品の外しかた

フィルターの掃除の手順に従って、駆動部ユニットを取り外します。下図のように定流量弁ケースを持って下に引き抜き、定流量弁ケースの内部部品を取り出し、定流量弁ケースを元の位置に取り付けます。

※袋ナットの内部、定流量弁ケース、スペーサーにはOリングが内蔵されていますので、傷を付けないようお取り扱いには十分に注意してください。



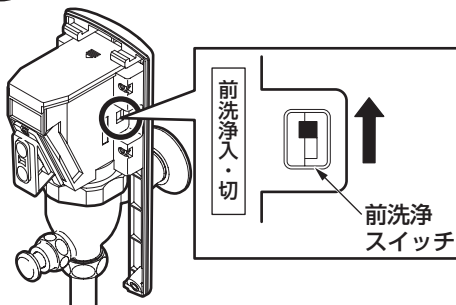
### 3.前洗浄の設定

前洗浄スイッチを「入」の位置に設定する。

工場出荷時には「切」の位置に設定していません。  
感知して約2～8秒後に洗浄します。

(洗浄までの時間は **7 試運転** を参照してください)

設定の際には精密ドライバーなどで無理な力を加えないように行ってください。



### 4.凍結防止弁の調節 (寒冷地用の場合)

商品の機能が十分発揮されるように、下記のことをお客様に十分に説明ください。

#### ●凍結防止弁の調整

##### <冬季など凍結のおそれがある時期>

凍結防止弁を **開く**。

フラッシュバルブ本体の側面に設けられている凍結防止弁の穴に細い棒状のものを差し込み、反時計回りに回し、弁を開いてください。  
このとき凍結防止のための流動水が常に少量、小便器の方に流れていることになります。

TEA61ADF型  
TEA62ADF型  
TEA61DF型

##### <夏季など凍結のおそれがない時期>

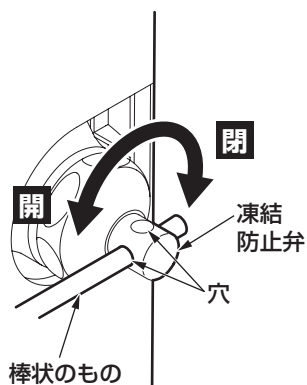
凍結防止弁を **閉める**。

凍結防止弁を時計回りに回して弁を閉めてください。

#### 注意

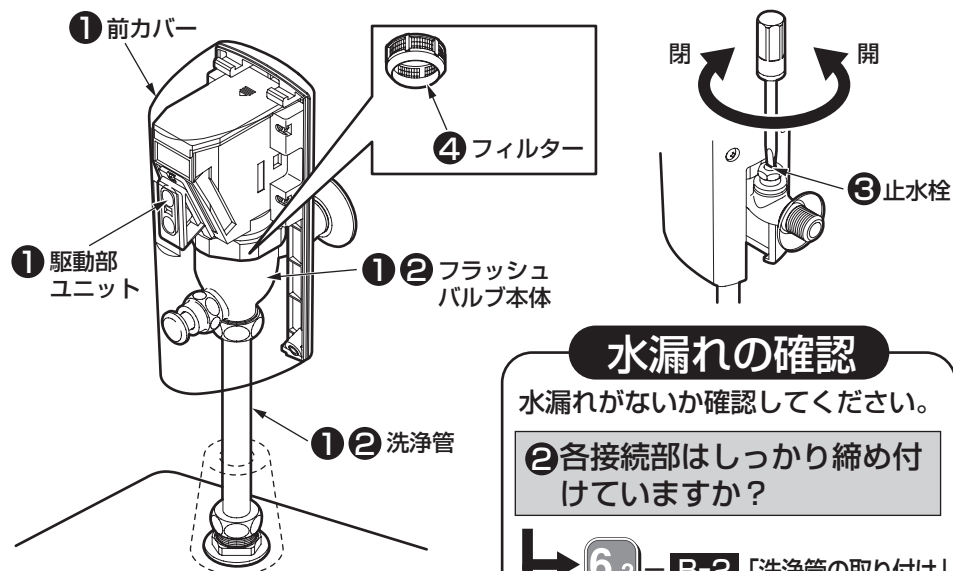
凍結のおそれがある時期は、凍結防止弁を確実に開けてください。

閉めたままにしておくと、流動水が流れず通水内部が凍結し、部品が破損し、水漏れにより家財などをめらす財産損害発生の原因になります。



## 点検項目

取り付けが完了したあと、次の項目を確認してください。



### 水漏れの確認

水漏れがないか確認してください。

**2**各接続部はしっかり締め付けていますか？

6-2 - B-2 「洗浄管の取り付け」

6-2 - B-3 「フラッシュバルブ本体の取り付け」

### ガタツキの確認

ガタツキがないか確認してください。

**1**オートクリーンU本体はしっかり取り付けていますか？

6-2 - B-2 「洗浄管の取り付け」

6-2 - B-3 「フラッシュバルブ本体の取り付け」

6-1 - A-3 「アダプターの固定」

6-2 - 4 「駆動部ユニットの固定」

6-3 - 6 「前カバーの固定」

### 洗浄水量の確認

洗浄水量が少ないときは、次の項目を確認してください。

**3**止水栓は開いていますか？

6-3 - 7 「止水栓を開く」

**4**フィルターのごみ詰まりはないですか？

8-1 1. フィルターの掃除

※同梱の取扱説明書は、必ずお客様にお渡しください。