

修理を依頼する前に「故障かな?と思ったら」(P.20)をご確認ください

修理・取り扱いのご相談は まずお求めの取付店・販売店へ

取付店・販売店 〒

電話 —

転居や贈答品などでお求めの取付店・販売店へご相談できない場合は、商品名・品番をご確認のうえ、下記TOTO窓口までお問い合わせください。

お客様専用窓口



商品のお問い合わせは

TOTO(株)お客様相談室へ

TEL ☎0120-03-1010

FAX ☎0120-09-1010

受付時間：9:00~17:00(夏期休暇・年末年始を除く)

※携帯電話・PHSからのご利用は…093-951-2526(有料)へ



修理のご用命は

安心・信頼の

TOTOメンテナンス(株)修理受付センターへ

ホームページ <http://www.tom-net.jp/>

TEL ☎0120-1010-05

FAX ☎0120-1010-02

受付：年中無休

受付時間：8:00~19:00

訪問修理：年中無休(一部地域を除く)

営業時間：9:00~18:00

※携帯電話(PHSは除く)からのご利用は…☎0570-05-1010(有料)へ



交換部品・別売品のご購入は

TOTOメンテナンス(株)TOTOパーツセンターへ

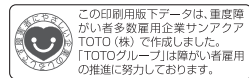
TEL ☎0120-8282-55

FAX ☎0120-8272-99

受付時間：平日 9:00~18:00 土・日・祝日 10:00~18:00
(夏期休暇・年末年始を除く)

※携帯電話・PHSからのご利用は…093-952-8682(有料)へ

お客様からお預かりした個人情報、関連法令および社内諸規定に基づき慎重かつ適切に取り扱います。詳細はTOTOホームページをご覧ください。



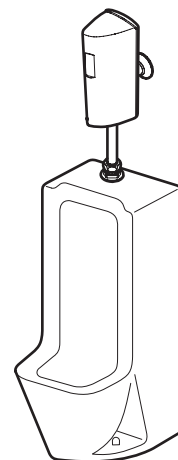
TOTO株式会社
TOTOホームページ <http://www.toto.co.jp/>

2012.10
03405NR

TOTO

オートクリーンU 個別小便器用自動洗浄システム

品番 **TEA61型・TEA62型**
(リモデル・既設取り替えタイプ)



- ◆このたびは、オートクリーンUをお求めいただき、誠にありがとうございます。
この取扱説明書をよくお読みのうえ、正しくお使いください。
- ◆保証書に、取付店名、取付日などが記入されていることを必ずお確かめください。
- ◆この取扱説明書は大切に保管し、必要なときにお読みください。

取扱説明書 保証書付

AUTOCLEAN

はじめに

安全上のご注意…………… 1 ~ 4
 特長…………… 5
 品番と各部のなまえ…………… 6 ~ 7

使いかた

ご使用前に…………… 8
 使いかた…………… 9 ~ 10
 調節の仕方…………… 11 ~ 12

お手入れ

日ごろのお手入れ…………… 13 ~ 16
 定期的な点検…………… 17 ~ 19

こんなときは


故障かな?と思ったら… 20 ~ 21
 アフターサービス…………… 22 ~ 23
 (保守管理会社様へ… 23)
 仕様…………… 24

保証書…………… 26
 お問い合わせ先…………… 裏表紙



安全上のご注意 (安全のために必ずお守りください)

ご使用前に、この「安全上のご注意」をよくお読みのうえ、正しくお使いください。




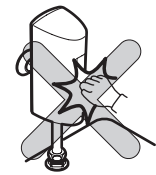

- お読みになったあとは、お使いになる方がいつでも見られる場所に必ず保管してください。
- この説明書では、商品を安全に正しくお使いいただき、あなたや他の人々への危害や、財産への損害を未然に防止するために、いろいろな表示をしています。その表示と意味は次のようになっています。

表示	意味
 注意	この表示の欄の内容を無視して誤った取り扱いをすると、傷害または、物的損害が発生する可能性があります。


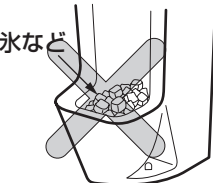
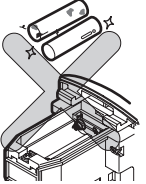

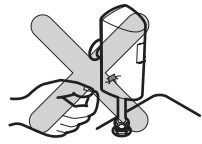
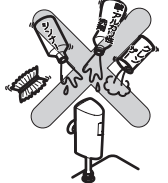
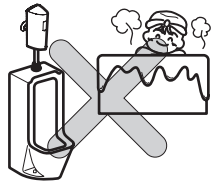
■お守りいただく内容の種類を、次の絵表示で区分し、説明しています。

	⊘ は、してはいけない「禁止」内容です。左図は、「分解禁止」を示します。
	ⓘ は、必ず実行していただく「強制」内容です。左図は、「必ず実行」を示します。

品番によっては、図と現品の形状が一部異なります。

 注意	
 禁止	水をかけない 故障や事故の原因になります。 
	強い力や衝撃を与えない 破損して、けがをしたり、水漏れにより家財などをぬらす財産損害発生のおそれがあります。 
	本体の通水路には抵抗となるような部材（オリフィスなど）をつけない 洗浄性能への悪影響や水漏れのおそれがあります。 

注意

 禁止	小便器ボウル内に芳香剤、氷などを置かない 万一、その芳香剤、氷などが排水路をふさぐと洗浄水が小便器からあふれ、家財などをぬらす財産損害発生のおそれがあります。 
	新・旧および異なる種類の電池を混ぜて使用しない 電池の破裂、液漏れにより、けがや周囲を汚損する原因になります。 
	ガタツキなどの異常はそのまま放置しない ガタツキなどの異常を放置すると、部品の破損やめっき部品の表面が割れて、けがをするおそれがあります。万一、部品の破損やめっきの割れを発見した場合は、ただちに修理を依頼してください。 
	めっきの部分は、ぶついたり、無理な力で操作しない めっきの表面が割れて、けがをするおそれがあります。万一、めっきの表面が割れた場合は、ただちに修理を依頼してください。 
	中性洗剤以外は使用しない (P.16を参照してください) 中性洗剤以外を使用すると、変色や破損のおそれがあります。 
	浴室など湿気の多い場所には設置しない 故障の原因になります。 

 **水場使用禁止**

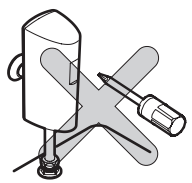
⚠ 注意



分解禁止

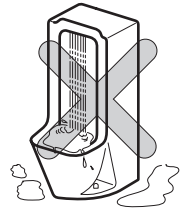
この説明書に記載された項目以外は分解しない

破損して、けがをしたり、水漏れにより家財などをめらす財産損害発生のおそれがあります。



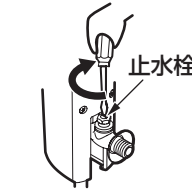
小便器ボウル内の汚水がスムーズに流れなくなった場合は、便器排水路や配水管に詰まりが生じているおそれがあるので、掃除を行う

そのまま使用すると洗浄水があふれ、家財などをめらす財産損害発生のおそれがあります。



フィルターの掃除をする際は、いきなりゆるめずに、必ず止水栓または配管部の元栓を閉めてから行う

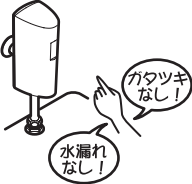
水漏れにより家財などをめらす財産損害発生のおそれがあります。



必ず実行

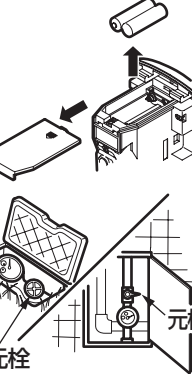
定期的(年2回以上)に、配管まわりの水漏れや、ガタツキがないか確認する

劣化・摩耗などで部品が破損し、けがをしたり、水漏れにより家財などをめらす財産損害発生のおそれがあります。



長期間使用しないときは、電池を抜き取り、止水栓または配管部の元栓を閉める

水漏れなど予想しない事故の原因になります。



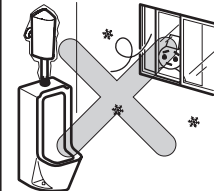
⚠ 注意



禁止

一般地用
凍結が予想される場所に設置しない

部品が破損し、水漏れにより家財などをめらす財産損害発生のおそれがあります。
凍結による破損は保証期間内でも有料修理となります。



必ず実行

寒冷地用
凍結のおそれがある時期は、凍結防止弁を確実に開ける

閉めたままにしておくと、流動水が流れず通水内部が凍結し、部品が破損し、水漏れにより家財などをめらす財産損害発生の原因になります。



特長

【ファジー制御節水】

小便器の使用頻度と使用時間をセンサーが感知し、それぞれの場合に適量な水を流すファジー制御の機能を搭載しています。
(P.10を参照してください)

【設備保護洗浄】

長時間小便器を使用しないときは、24時間経過するごとに自動的に洗浄し、小便器排水管の乾きを防ぎます。



【洗浄停止モード】

後ろカバーに専用の掃除用磁石（別売品：TZ119）を差し込むと10分間センサー感知を停止します。
その間、再度差し込むと意図的に水を流すことができます。
お掃除のときなどに便利です。
(P.13を参照してください)

【定流量弁内蔵】

定流量弁を内蔵しているため、安定した吐水量が確保できます。
洗浄中、絞り音が若干することがありますが、特に問題ありません。
気になる場合は、止水栓を絞ることでなくなります。

【前洗浄機能】

使用中に水を流す前洗浄機能が付いています。
工場出荷時は前洗浄を「切」に設定しています。
使用する場合は「入」側に切り替えてください。
(P.12を参照してください)



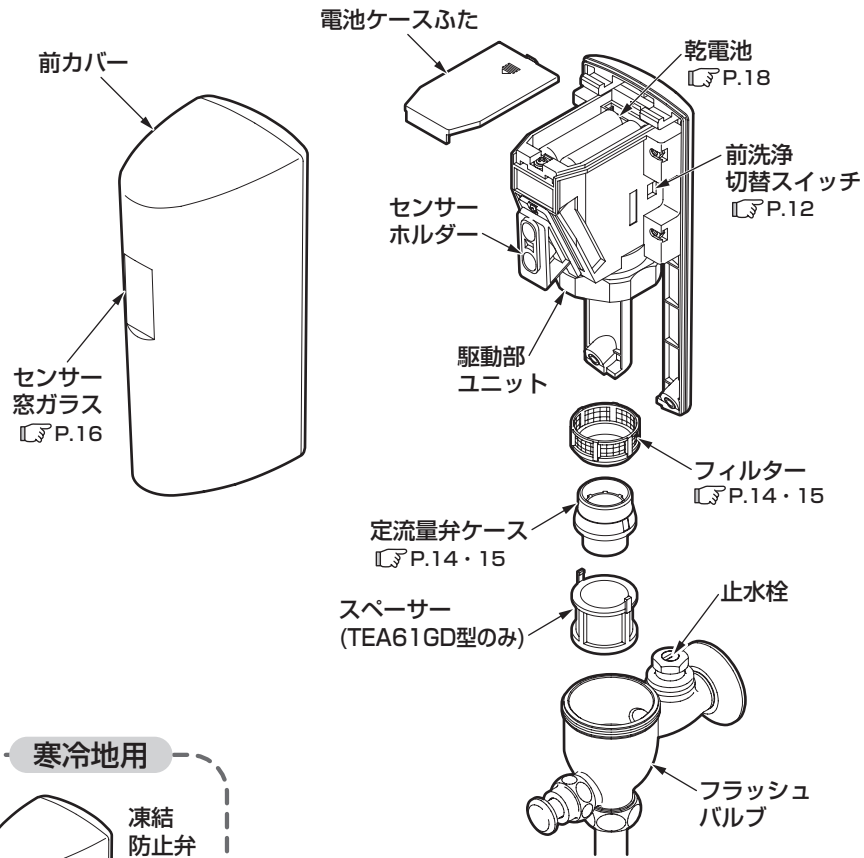
品番と各部のなまえ

<品番>

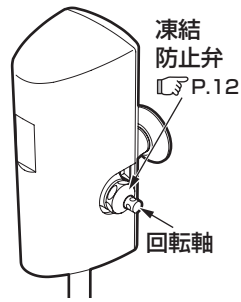
タイプ	品番	セット対象小便器	一般地／寒冷地	備考
既設取り替えタイプ	TEA61D型	一般小便器	一般地用	T60型用 TU100P型用
	TEA61GD型			TG60型用
リモデルタイプ	TEA61AD型	一般小便器 (スプレッター式)	寒冷地用 (流動方式)	—
	TEA62AD型			—
	TEA62ADY型	幼児用小便器 (スプレッター式)		—
	TEA61ADF型	一般小便器		—
	TEA62ADF型	一般小便器 (スプレッター式)		—
既設取り替えタイプ	TEA61DF型	一般小便器		不凍結フラッシュバルブ用

ご使用前に

<各部のなまえ>



寒冷地用



別売品：TZ119
希望小売価格：500円
(税込525円)

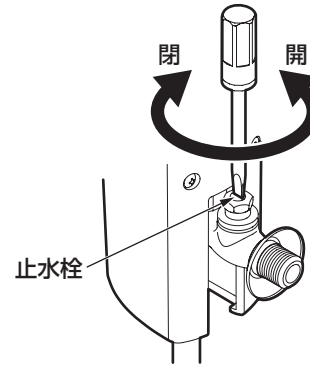


掃除用磁石

(2012.10現在)

※品番によっては、図と現品の形状が一部異なります。

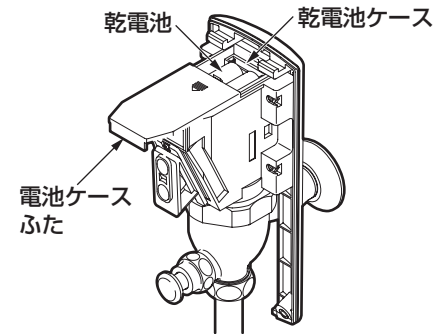
止水栓の確認



止水栓が開いていますか。

閉まっている場合は、マイナスドライバーで止水栓を開いてください。

乾電池の確認



乾電池が入っていますか。

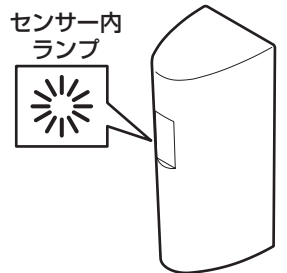
乾電池ケースに乾電池が装着されているか、また乾電池の＋の方向に間違いがないか確認してください。
なお、装着要領は、「電池交換の方法」(P.18)を参照してください。

豆知識

センサー内ランプについて

センサー内ランプは、乾電池を入れて約10分間は感知するたびに点灯しますが、故障ではありません。乾電池を入れて約10分後にランプの点灯は自動的に消えます。

センサー内ランプ



使いかた

洗浄のしくみ



1. 感知

商品から約70cm以内に接近するとセンサーが感知します。

感知距離は着衣の色により異なります。黒っぽい着衣では感知距離が短くなり、洗浄しない場合があります。その場合はセンサーに手を数秒間かざして洗浄してください。

2. 前洗浄

前洗浄・入の設定を行っている場合、電池寿命を確保するために、前回の洗浄から1時間以内は約2~4秒後、1時間以上は約2~8秒後に洗浄します。

(前洗浄の入・切の設定方法は P.12 **前洗浄の設定** を参照してください)

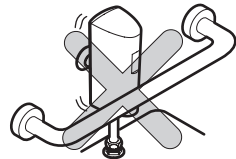
3. 本洗浄

使用后、小便器より離れると、小便器を本洗浄します。

お願い

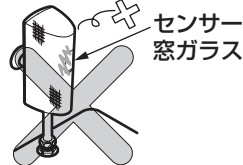
- センサーの感知領域内に障害物が入らないようにしてください。

誤作動の原因になります。



- センサー窓ガラスを汚さないようにご注意ください。

センサーの感知不良の原因になります。汚れた場合は、布で汚れをふき取ってください。



豆知識

ファジー制御による洗浄について

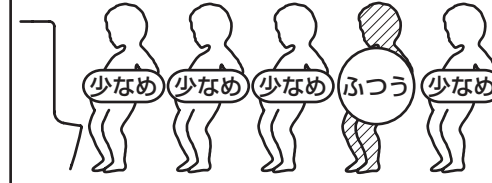
● 使用頻度にあわせて洗浄水量を自動調節

使用頻度を小便器の未使用時間で判断し、それぞれの場合に最適な洗浄パターンで洗浄。

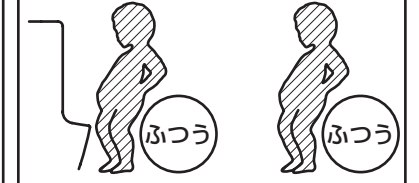
未使用時間が短いときには頻繁に小便器を利用しているとみなし、少なめの水量を、未使用時間が長いときは、あまり利用されていないとみなし、しっかりと流れるようにふつうの水量を流します。



使用頻度が高いとき
(オフィスの昼休み、映画館の休憩時など)



使用頻度が低いとき
(早朝や夜のオフィス、人通りの少ない公園など)



● 小便量にあわせて洗浄水量を自動調節

小便器の使用時間から小便量を推定し、小便量の多少にあわせて最適な量で洗浄。使用時間が短いときは量が少ないとみなし少なめの水量を、使用時間が長いときは量が多いとみなし、ふつうの水量を流します。

※連続して5回少なめの水量を流したときは必ず6回目にふつうの水量を流します。

使用時間が短いとき

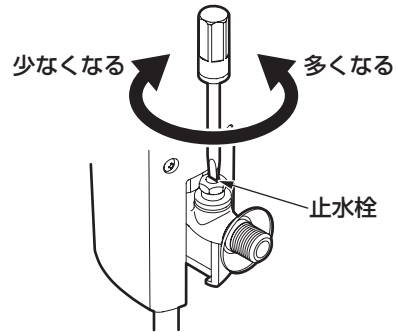


使用時間が長いとき



調節の仕方

洗浄水量の調節

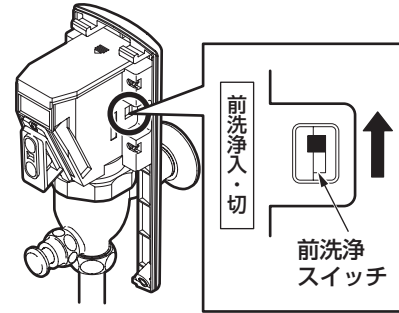


マイナスドライバーで止水栓を回して流量を調節する。

時計回りに回すと流量が少なくなり、反時計回りに回すと多くなります。

駆動部ユニット内部には、定流量弁を内蔵しており基本的には調節は不要ですが、小便器が小さい場合や、水の勢いが強すぎて小便器から水が飛び跳ねたり、あふれ出そうな場合は、止水栓を回して洗浄水量を絞って調節してください。

前洗浄の設定



前洗浄スイッチを「入」の位置に設定する。

工場出荷時には「切」の位置に設定しています。

感知して約2～8秒後に洗浄します。
(洗浄までの時間は P.9 **洗浄のしくみ** を参照してください)

設定の際には精密ドライバーなどで無理な力を加えないように行ってください。

凍結防止弁の調節 (寒冷地用の場合)

TEA61ADF型
TEA62ADF型
TEA61DF型



<冬季など凍結のおそれがある時期>
凍結防止弁を **開く**。

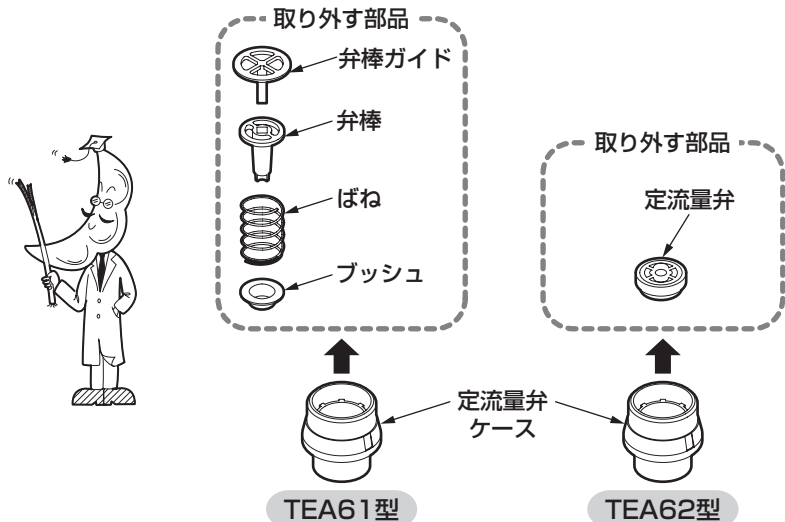
フラッシュバルブ本体の側面に設けられている凍結防止弁の穴に細い棒状のものを差し込み、反時計回りに回し、弁を開いてください。
このとき凍結防止のための流動水が常に少量、小便器の方に流れていることとなります。

<夏季など凍結のおそれがない時期>
凍結防止弁を **閉める**。

凍結防止弁を時計回りに回して弁を閉めてください。

豆知識

水の勢いが弱く、止水栓で調節しても小便器のボウル面で洗浄できない部分がありましたら、定流量弁ケースの内部部品を取り外して使用してください。定流量弁ケースの取り外しは、P.14・P.15を参照してください。



TEA61型

TEA62型

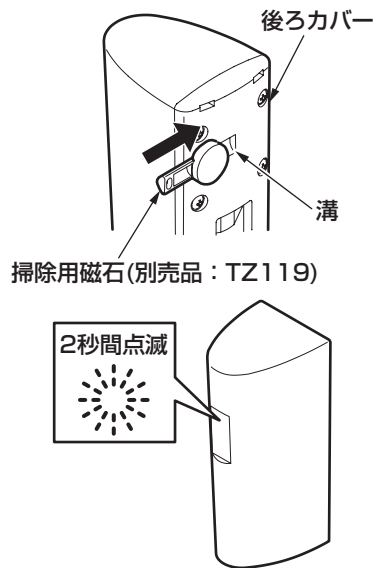
使いかた

日ごろのお手入れ

十分な機能を発揮させるため、また、美しく衛生的にご使用いただくために日ごろのお手入れをお願いいたします。

洗浄停止モード

掃除のときなど自動洗浄を停止したい場合は、洗浄停止モードを利用してください。



1. センサー窓ガラス内のランプが2秒間点滅するまで、後ろカバーの溝に掃除用磁石(別売品: TZ119)を差し込む。

洗浄停止モード(10分間)になります。洗浄停止モード中は、センサーが感知しなくなり、離れても水が流れません。

洗浄停止モード中は、掃除用磁石(別売品: TZ119)を溝に差し込むたびに、水が流れます。

2. 10分後、自動的に通常モードに戻る。

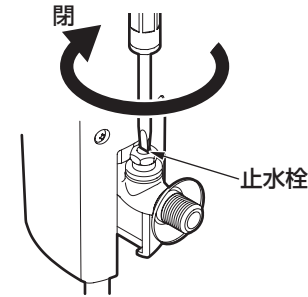
<通常モード>



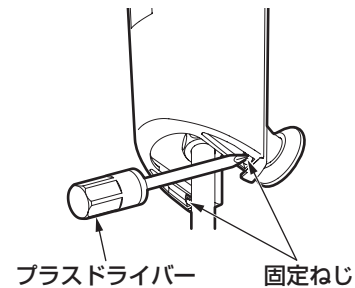
<洗浄停止モード> (10分間)



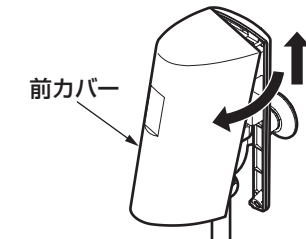
フィルター・定流量弁ケースの掃除



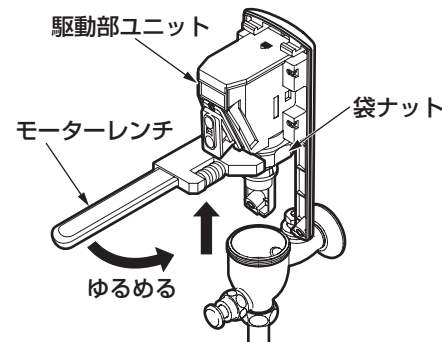
1. マイナスドライバーで止水栓を必ず最後まで、時計回りに回して閉める。



2. 前カバー下部の2本の固定ねじをプラスドライバーでゆるめ、前カバーを取り外す。



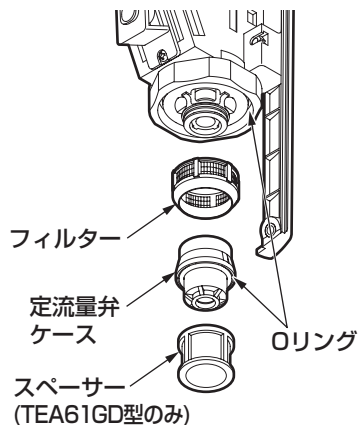
3. モーターレンチなどで駆動部ユニットの袋ナットをゆるめ、駆動部ユニットを取り出す。



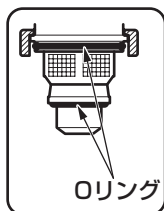
豆知識

締付専用工具(別売品: TZ117)もご用意しています。

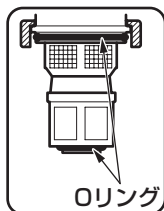




TEA61AD型
TEA61ADF型
TEA62AD型
TEA62ADY型
TEA62ADF型
TEA61D型
TEA61DF型



TEA61GD型



4. フィルター・定流量弁ケースを下に引き抜く。

袋ナットの内部、定流量弁ケースおよびスパース下面にはOリングが内蔵されていますので、傷を付けないよう取り扱いには十分に注意してください。

5. フィルター・定流量弁ケースの網に詰まったごみや汚れを歯ブラシなどで掃除し、完全に取り除く。

6. フィルター・定流量弁ケースを元の位置に差し込む。

7. 駆動部ユニットをフラッシュバルブにモーターレンチなどで固定後、前カバーを固定ねじ(2本)で固定する。

8. 適切な洗浄水量に止水栓を回して調節する。

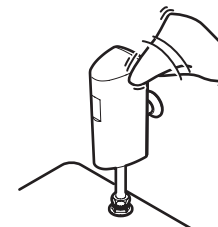
布を使用したお手入れ

●軽い汚れの場合

水またはぬるま湯に浸した布をよく絞って汚れをふき取ってください。

●ひどい汚れの場合

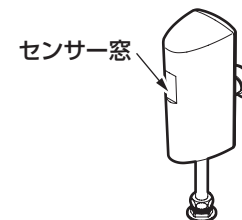
適量に薄めた中性洗剤を含ませた布で汚れをふき取ったあと、水ぶきしてください。



お願い

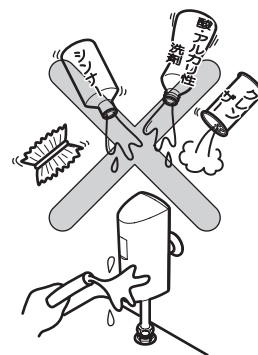
●センサー窓のお手入れは、6カ月に一度定期的に実施してください。

また、お手入れの際は、センサー窓に傷がつかないように注意してください。電気製品ですので、センサー窓に水をかけないでください。



●製品が破損するおそれがあるものは使用しないでください。

- ・酸性洗剤、塩素系漂白剤、アルカリ性洗剤
表面が変色したり、樹脂部品が破損するおそれがあります。
- ・シンナー、ベンジンなどの溶剤
ゴムや樹脂部品が破損するおそれがあります。
- ・クレンザー、磨き粉など、粗い粒子を含んだ洗剤
- ・ナイロンたわし、たわし、ブラシなど
表面が傷つきます。



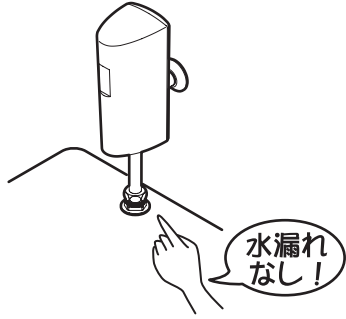
●水をかけないでください。

故障や事故の原因になります。

定期的な点検

安全・快適にご使用いただくために、以下の点検をお願いします。

配管まわりの水漏れ (年2回以上)

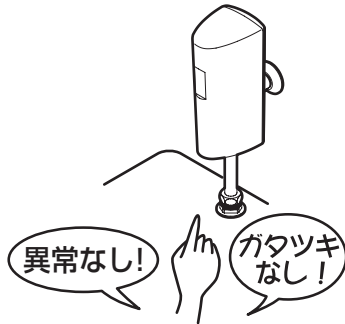


配管まわりの水漏れがないか確認する。

部品の劣化・摩耗などによる水漏れが発見できず、家財などをぬらす財産損害発生のおそれがあります。

水漏れしている場合は、止水栓または元栓を閉め(P.20参照)、お求めの取付店・販売店またはTOTOメンテナンス(株)へ修理をご依頼ください。

商品のガタツキ (年2回以上)



商品にガタツキなどの異常がないかを確認する。

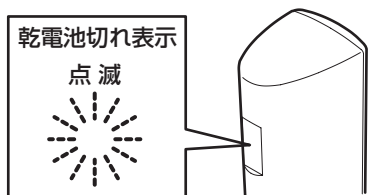
配管まわりにガタツキがあるままお使いになると、配管に負荷がかかり、水漏れの原因になります。

また、ガタツキなどの異常を放置すると、部品の破損やめっき部品の表面が割れて、けがをすおそれがあります。

お求めの取付店・販売店またはTOTOメンテナンス(株)へ修理をご依頼ください。

電池交換時期のお知らせ

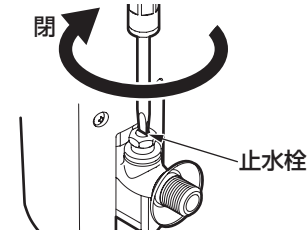
乾電池は、アルカリ乾電池単3形を採用しています。月4,000回程度の使用としますと、およそ2年は使用できます。使用温度により、寿命が短くなる場合があります。



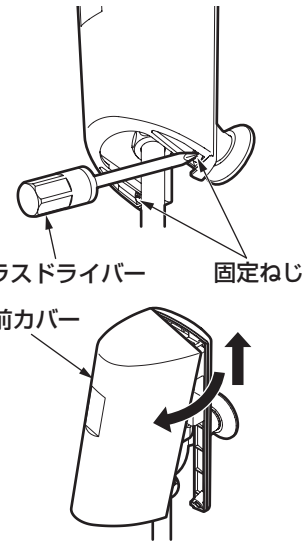
乾電池が切れかかると、使用者を感知するたびにセンサー内ランプが1秒間隔で最大20回点滅する。

早めに乾電池を交換してください。

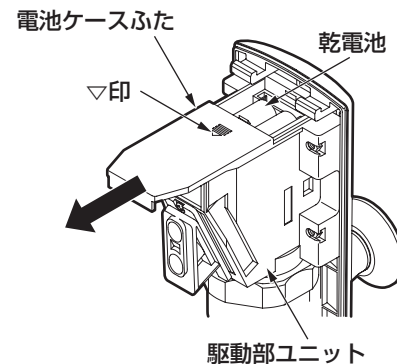
電池交換の方法



1. マイナスドライバーで止水栓を必ず最後まで、時計回りに回して閉める。



2. 前カバー下部の2本の固定ねじをプラスドライバーでゆるめ、前カバーを取り外す。

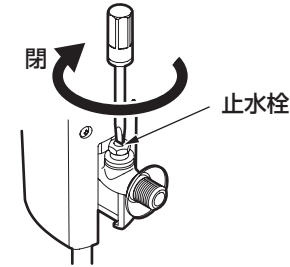


3. 駆動部ユニット上部に取り付けられた電池ケースふたの▽印の突起部を指で軽く押さえながら手前にスライドさせてふたを取り、乾電池2本を取り出す。

故障かな?と思ったら

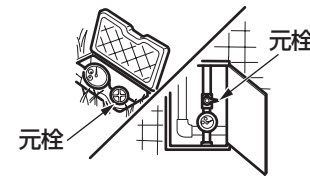
緊急時の水の止めかた

配管まわりの水漏れや、水が止まらないなど、緊急を要するときは下図の要領で止水栓または元栓を閉めてください。

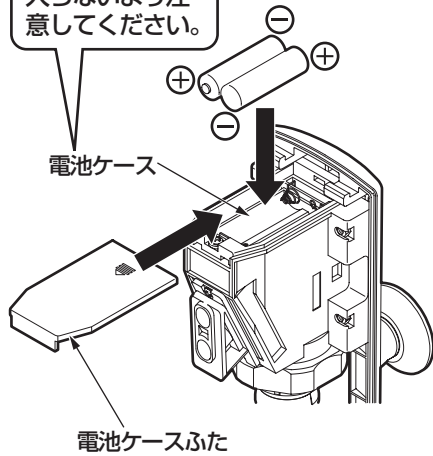


マイナスドライバーを差し込み、止水栓を閉める。

それでも止まらない場合は元栓を閉める。



ケース内に水が入らないよう注意してください。



4. 新しい乾電池(アルカリ単3×2本)を電池ケース内に表示した+-の方向に装着し、電池ケースふたを元どおりに差し込む。

5. 前カバーを固定する。

お願い

- 同梱の乾電池は動作確認用のため、作動期間を保証するものではありません。お早めに新しい乾電池と交換のうえ、ご使用ください。
- 乾電池はアルカリ乾電池単3形です。
- マンガン乾電池は、動作保証できませんので使用しないでください。
- 乾電池は極性表示に注意して+-の方向を正しく入れてください。
- 新、旧および異なる種類の乾電池を混ぜて使用しないでください。
- 使い切った乾電池は、早めに取り出してください。
- 使用済みの乾電池は、不燃ごみとして処理してください。
- 乾電池は充電しないでください。
- 乾電池に明記してある注意事項をお守りください。

アフターサービス

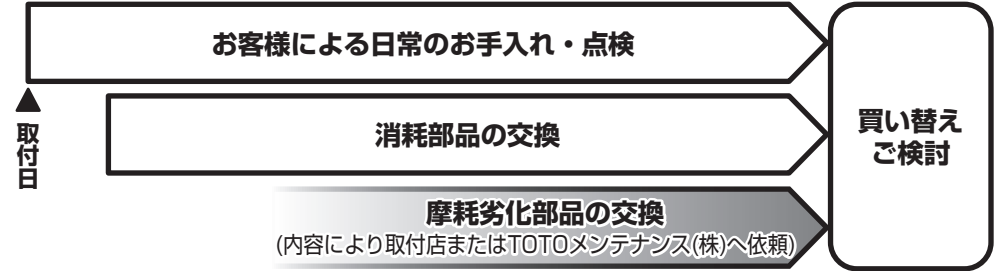
●次のような場合は、故障ではありません。修理を依頼される前に以下のことをお調べになり、それでも直らないときは、お求めの取付店・販売店、またはTOTOメンテナンス(株)へ修理を依頼してください。詳しくはアフターサービス(P.22)をご確認ください。

修理を依頼される前に			
現象	お調べいただくところ	処置の仕方	参照ページ
水が出ない	止水栓は開いていますか。	閉まっていれば、開く。	8ページ
	フィルターにごみなどが詰まっていますか。	ごみが詰まっていれば、掃除する。	14・15ページ
	人を感知する度にセンサー窓内のランプが点滅していませんか。	点滅していれば、電池を交換する。	18・19ページ
	センサーの前に障害物はありませんか。	あれば取り除く。	9ページ
	センサーの表面が汚れていませんか。	汚れていれば、きれいにする。	16ページ
	断水中ではないですか。	回復するまで待つ。	—
	万一上記の箇所を調べても、水が出ない場合は、乾電池の寿命切れが考えられますので、その場合は新しい乾電池に交換してください。		
流量が少ない	止水栓は全開になっていますか。	全開にされていなければ、開く。	8ページ
	フィルターにごみなどが詰まっていますか。	ごみが詰まっていれば、掃除する。	14・15ページ
水が止まらない	センサーの前に障害物はありませんか。	あれば取り除く。	9ページ
	センサーの表面が汚れていませんか。	汚れていれば、きれいにする。	16ページ
	万一上記の箇所を調べても、水が止まらない場合は、止水栓を閉じてください。		
水が勝手に流れる	設備保護洗浄が働いていませんか。	—	5ページ
センサー内ランプが点灯する(しない)	センサー内ランプは、乾電池を入れて約10分間は感知するたびに点灯しますが、故障ではありません。乾電池を入れて約10分後にランプの点灯は自動的に消えます。		8ページ

止水栓の位置がわからない場合は、「品番と各部のなまえ」(P.7)を参照してください。または、お求めの取付店にお問い合わせください。

使用年数

1	2	3	4	5	6	7	8	9	10	11	12
---	---	---	---	---	---	---	---	---	----	----	----



【修理を依頼する前に「故障かな?と思ったら」(P.20)をご確認ください!】

保証書 (この説明書のP.26が保証書になっています)

- この商品は保証書の内容に従って保証されています。取付日、取付店(または販売店)名、扱者印が記入してあることを確認してください。また、保証書の内容をよくお読みのうえ、大切に保管してください。
- 保証期間は保証書をご確認ください。

保証について

- 保証期間中は
保証書の規定に従って、修理をさせていただきます。保証期間内でも有料になることがありますので保証書の内容をよくご確認ください。例えば、「取扱説明書、施工説明書、貼付ラベルなどの注意書きに従っていない場合の不具合など」は有料になります。
- 保証期間を過ぎているときは
修理すれば使用できる商品については、ご希望により有料で修理させていただきます。→「修理を依頼されるときは」「修理料金について」(P.23)をご確認ください。

部品の交換について

無料修理により取り外された部品・商品はTOTO株式会社の所有となります。

補修用性能部品の供給期間

この商品の補修用性能部品(機能維持に不可欠な部品で、使用期間中に取り替えの必要が発生する可能性の大きいもの)の供給期間は製造中止後10年です。

仕様

摩耗・劣化する部品の交換

- バルブやパッキンが摩耗・劣化すると水漏れの原因となります。
この場合、該当部品の交換が必要です。
- 摩耗・劣化部品の交換は、お求めの取付店・販売店、またはTOTOメンテナンス(株)へ依頼してください。

修理を依頼されるときは

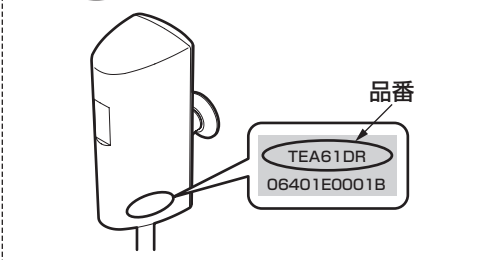
【修理依頼先】

お求めの取付店・販売店または
TOTOメンテナンス(株)

【ご連絡いただきたい内容】

- ①住所、氏名、電話番号
- ②商品名 ③品番 ④取付日
- ⑤故障内容、異常の状況
(どこから水漏れしているかなど)
- ⑥訪問希望日

品番は○部分に貼っているラベルでご確認ください。



【ご不明な点や修理に関するお問い合わせ先】

「TOTOお客様相談室」または「TOTOメンテナンス(株)」

修理料金について<TOTOメンテナンス(株)にご依頼の場合>

修理により商品の機能が維持できる場合には、ご要望により有料にて修理をさせていただきます。

標準修理料金は **技術料** + **部品代** + **訪問料** で構成されています。

ただし、補修用性能部品の保有期間が経過している商品は、修理できない場合がございます。

保守管理会社様へ

定期的なメンテ、修理に必要な補修用部品・交換要領などは、別冊「メンテナンスマニュアル」に掲載しています。

詳しくは下記アドレスのホームページをご参照ください。

ホームページアドレス：<http://www.com-et.com/>

注意

- ねじの締め忘れによる水漏れやガタツキなど、正しいお取り替えをされなかったことによる不具合は保証いたしかねますので、あらかじめご了承ください。
- この説明書の中にあります、品番は予告なく変更する場合がございますので、あらかじめご了承ください。

品番	TEA61D型	TEA61GD型	TEA61AD型	TEA62AD型	TEA62ADY型	TEA61ADF型	TEA62ADF型	TEA61DF型
タイプ	既設取り替え			リモデル				既設取り替え
セット対象小便器	一般小便器			一般小便器 (スプレッター式)	幼児用小便器 (スプレッター式)	一般小便器	一般小便器 (スプレッター式)	一般小便器
一般地/寒冷地	一般地				寒冷地(流動方式)			
取り付け可能なフラッシュバルブ	T60RN型 T60P型 T60S型 TU100P型 (注1)	TG60RN型 TG60PN型 TG60SN型 (注2)	(フラッシュバルブ同梱)				T60RNF型 T60PF型 T60SF型	
商品寸法(mm)	76(幅)×194(高さ)×100(奥行)							
電源	単3形アルカリ乾電池×2本							
電池寿命	月4,000回使用で約2年 (使用温度により寿命が短くなる場合があります)							
感知距離	700mm以下で自動調整(センサーから700mm以内に壁がある場合は設置不可)							
前洗浄	切替スイッチ付き							
洗浄停止モード	センサー停止機能付(10分)							
設備保護洗浄	24時間洗浄しない場合自動洗浄							
使用温度範囲	1~40℃				-10~40℃ (水温は4~40℃) -5~40℃ (水温は2~40℃)			
給水圧力	最低必要水圧:0.07MPa(流動時)、最高水圧:0.75MPa(静止時)							
給水接続部	15A(ねじサイズ:PJ1/2)							
吐水量	使用状況に応じて約2.5~4.5L/回(ファジー制御) ※スプレッター式は約2~4L/回							
使用水	水道水 (再生水仕様(井戸水・再生水・雑用水)は特殊品対応) 但し、TEA61D型・61DF型は再生水仕様							

- (注1) 大型押しボタンのタイプ(T60PQX、T60SQX)には取り付けできません。
(注2) 旧TG60型(TG60R、TG60P、TG60S)には取り付けできません。
※水道水以外で使用される場合は、下記アドレスのホームページをご参照ください。
ホームページアドレス：<http://www.com-et.com/kiki/>

乾電池の購入について

乾電池は、市販のアルカリ乾電池単3形です。交換の際は、お近くの電器店などでご購入願います。

TOTO®

水栓金具保証書

本書は、本書記載内容で無料修理を行うことをお約束するものです。取付日から下記期間中、故障が発生した場合は本書をご提示のうえ、取付店(または販売店)、またはTOTOメンテナンス(株) (TEL ☎0120-1010-05 FAX ☎0120-1010-02) に修理をご依頼ください。

お客様	おなまえ	様
	おところ 〒	
取付店 販売店	〒	印
	電話	-
取付日/ご購入日	年	月 日

商品名	オートクリーンU
品番	TEA61型 TEA62型
保証期間	取付日/ご購入日から1カ年
用途	パブリックおよび一般住宅小機器洗浄用

★お客様へ

- ・この保証書をお受け取りになるときに、取付日、取付店(または販売店)名、扱者印が記入してあることを確認してください。保証書は再発行いたしませんので紛失されないよう大切に保管してください。なお、本書は日本国内においてのみ有効です。
- ・保証期間中でも、次の場合は有料修理になります。
 - (1) 上記用途以外で使用した場合の不具合。
 - (2) 適切な使用、維持管理を行わなかったことに起因する不具合。
 - (3) 弊社が定める施工説明書などに基かない施工、専門業者以外による分解などに起因する不具合。
 - (4) 建築躯体の変形などに起因する商品の不具合。
 - (5) 塗装の色あせなどの経年変化または使用に伴う摩耗などにより生じる外観上の不具合。
 - (6) 金属の腐食しやすい環境(海岸付近、温泉地など)に起因する不具合。
 - (7) ねずみなどの動物や昆虫が噛んだり、動物や昆虫の死骸が本商品内に残留することなどに起因する不具合。
 - (8) 火災、落雷、地震、噴火、洪水、津波など天変地異または破壊行為による不具合。
 - (9) 電気製品における異常電圧、指定外の使用電源(電圧・周波数)および送電線・周辺器具など外部から発生する電磁波に起因する不具合。
 - (10) 部品(乾電池など)の消耗による不具合。
 - (11) 日常のお手入れ箇所(フィルターなど)や水抜栓などのOリングやパッキンの摩耗・劣化による不具合。
 - (12) 砂やごみなどの配管内流入、および水あか固着に起因する不具合。
 - (13) 水道に関する国の基準(水道法)に定められた飲料水の水質基準に適合しない水を給水したことに起因する不具合。
 - (14) 凍結に起因する不具合。
 - (15) 本書の提示がない場合。
 - (16) 本書にお客様名、取付日、取付店(または販売店)名、扱者印の記入のない場合。
- ・部品の交換について
無料修理により取り外された部品・商品は、TOTO株式会社の所有となります。

※この保証書は、本書に明示した期間、条件のもとにおいて無料修理をお約束するものです。したがって、この保証書によってお客様の法律上の権利を制限するものではありません。保証期間経過後の修理などについてご不明の場合は、「取扱説明書」に記載のお客様相談室またはTOTOメンテナンス(株)にお問い合わせください。

TOTO株式会社

〒802-8601 福岡県北九州市小倉北区中島2-1-1
お客様相談室 TEL ☎0120-03-1010 FAX ☎0120-09-1010