

TOTO

先端開閉式ミキシング混合栓

TKF51P型

商品の機能が十分に発揮されるように、この施工説明書の内容に沿って正しく取り付けてください。取り付け後は、お客様にご使用方法を十分にご説明ください。

1

安全上の注意 (安全のために必ずお守りください)

取り付け前に、この「安全上の注意」をよくお読みのうえ、正しく取り付けてください。

- この説明書では商品を安全に正しく取り付けいただき、お客様や他の人々への危害や財産への損害を未然に防止するために、いろいろな表示をしています。その表示と意味は次のようになっています。
- お守りいただく内容の種類を、次の絵表示で区分し、説明しています。

	警告 この表示の欄の内容を無視して誤った取り扱いをすると、人が死亡または重傷を負う可能性が想定される内容を示しています。
	注意 この表示の欄の内容を無視して誤った取り扱いをすると、傷害または物的損害が発生する可能性があることを示しています。

	は、してはいけない「禁止」内容です。 左図は、「分解禁止」を示します。
	は、必ず実行していただく「強制」内容です。 左図は、「必ず実行」を示します。

警告	
	湯水を逆に配管しない 水を出そうとしても、湯が出てやけどをすることがあります。
	給湯温度は85℃より高温で使用しない 85℃より高温でご使用になると、水栓の寿命が短くなり、破損して、やけどをしたり、水漏れにより家財などをめらす財産損害発生のおそれがあります。
	この説明書に記載された項目以外は、分解・改造しない 破損して、やけど・けがをしたり、水漏れにより家財などをめらす財産損害発生のおそれがあります。

警告	
	必ず実行 フィルターの掃除をする際は、いきなりふたをゆるめず、止水栓または配管部の元栓を閉めてから行う。また、本体左側および湯側取付脚が熱くないことを確認する。 高温の湯が出て、やけどをしたり、水漏れにより家財などをめらす財産損害発生のおそれがあります。
	寒冷地用 水抜コックは水抜き以外の目的で開けない 水抜コックをいきなり開けると、高温の湯が出て、やけどをしたり、水漏れにより家財などをめらす財産損害発生のおそれがあります。

注意	
	強い力や衝撃を与えない 破損して、水漏れにより家財などをめらす財産損害発生のおそれがあります。
	必ず実行 凍結が予想される場所で使用する場合は、配管部に保温材を巻く。 また、寒冷地用の場合は、「9 寒冷地用の水抜き方法」を参照し、凍結予防を確実にを行う。 部品が破損し、水漏れにより家財などをめらす財産損害発生のおそれがあります。

2 仕様

給水・給湯圧力	最低必要水圧	0.05MPa(流動圧)
	最高水圧	0.75MPa(静水圧)
使用最高温度		85℃以下
使用可能水質		水道水および飲用可能な井戸水
使用環境温度	一般地用	1~40℃
	寒冷地用	-20~40℃ (ただし、0℃以下は水を抜いた状態)
用途		一般住宅台所用

3 取り付け前に

- 給水圧力が0.75MPaを超える場合は、市販の減圧弁で0.2~0.3MPa程度に減圧してください。
快適に水栓をお使いいただくためには、0.2~0.3MPa程度の圧力をおすすめします。
- 誤操作などによるやけど防止のため、給水圧力は給湯圧力より必ず高くするか、同圧になるようにしてください。
また、湯側を加圧する場合でも、必ず湯側圧力を水側より低くしてください。
- 誤操作などによるやけど防止のため、60℃給湯をおすすめします。
- 給湯機からの給湯管は、抵抗を少なくするため最短距離で配管し、配管には必ず保温材を巻いてください。
- 水勢調節および器具の点検を容易にするために、別途止水栓を必ずご用意ください。
- 梱包前に通水検査をしていますので、商品内に水が残っている可能性があります。商品には問題ありません。

4

部品の確認

次の部品があることを確認してください。

水栓本体部		<p>一般地用</p> <p>フィルター付きワンタッチソケット</p>
		<p>寒冷地用</p> <p>水抜きコック フィルター付きワンタッチソケット</p>
その他		

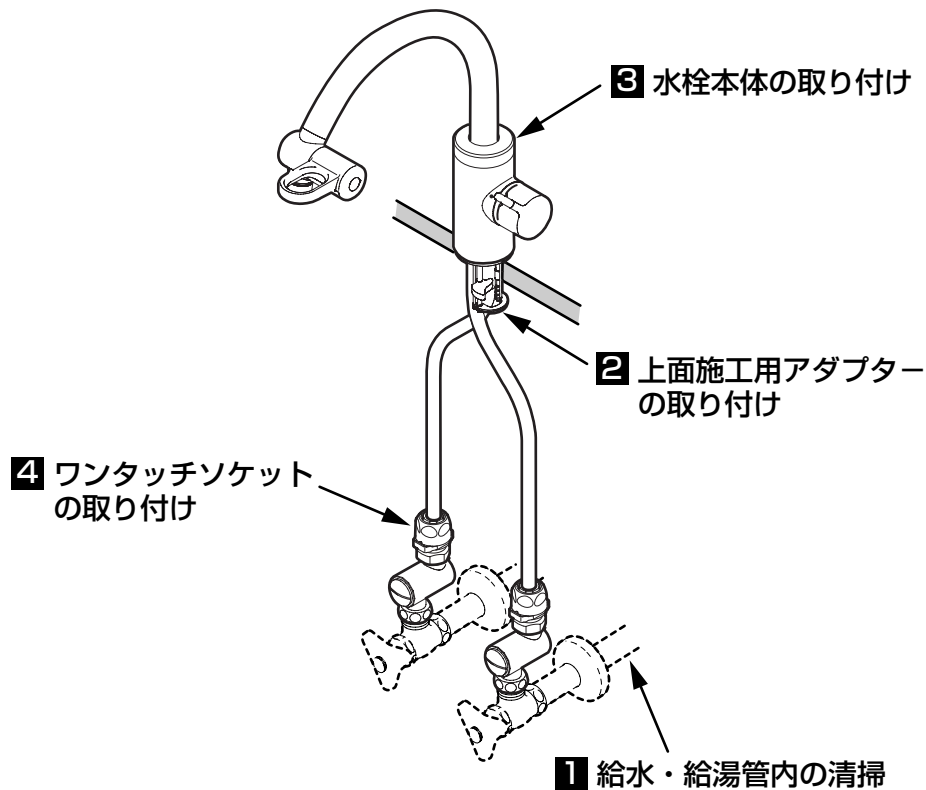
※品番によっては、図と現品の形状が一部異なります。

5

完成図

※品番によっては、図と現品の形状が一部異なります。

301
177
10°
237
最大30
529
接続口先端まで(直管時)
取付穴 $\phi 35^{+4}_{-2}$
G1/2



1 給水・給湯管内の清掃

取り付ける前に必ず給水・給湯管内のごみ、砂などを完全に洗い流す。

重要

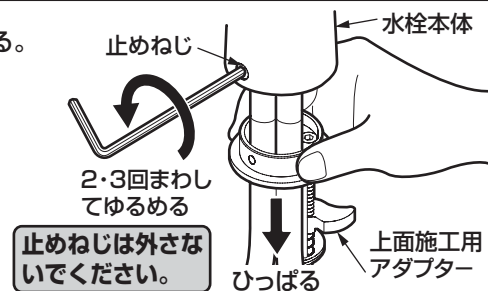
2-1 上面施工用アダプターの取り付け

上面施工用アダプター施工上の注意点

- 上面施工用アダプターは、**正しく取り付けてください**。カウンター内への水漏れや、水栓本体の固定強度が低下して本体にガタが発生するなど、不具合の原因となります。
- ステンレス製カウンターで補強板がない場合は**固めの補強板（合板など）を取り付けてください**。
- 補強板が**十分乾燥した状態で取り付けてください**。
- 補強板に湿り気がある場合は水気をふき取り**ドライヤーで乾かしてください**。
- 取り付け面に**養生シート**などがあれば取り除いてください。
- 取り付け可能なカウンター穴径は **φ33～φ39** です。
- 電動ドライバーを使用する場合は、クラッチ作動トルクを **2～3.4N・mの範囲** に必ず設定してください。
なお、クラッチ回転速度を「**低速**」にしないでください。
トルクが大きくなり、器具が破損するおそれがあります。

① 水栓本体下部の止めねじをゆるめる。

② 上面施工用アダプターを外す。

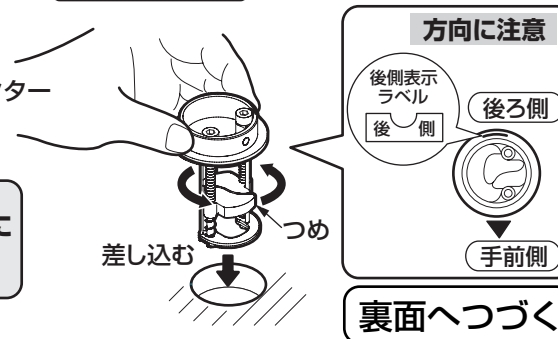


③ つめを閉じた状態にする。

④ 上面施工用アダプターをカウンターの穴に差し込む。

注意

上面施工用アダプターの方に十分に注意してください。

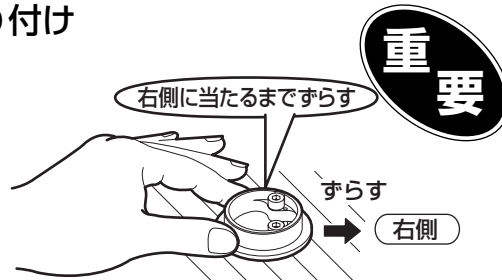


2-2 上面施工用アダプターの取り付け

⑤ 右側に当たるまでずらす。

注意

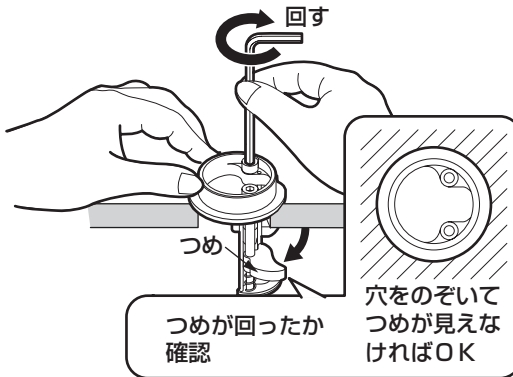
右側にずらさないで水栓本体のガタツキ発生やカウンター内への水漏れのおそれがあります。



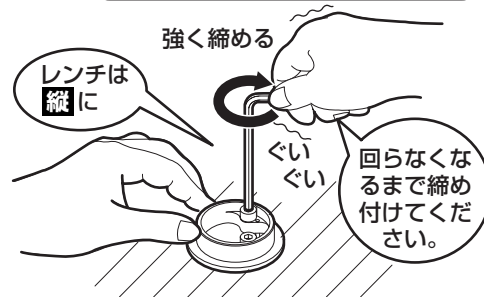
⑥ つめを広げる。

注意

締め付け後は、固定つめが回っていることを確認してください。固定つめが回っていない場合、一度ボルトをゆるめたあと、再度締め直してください。



⑦ 六角棒レンチを縦にしてボルトを左右均等に締める。



⑧ さらに六角棒レンチを横にしてボルトを1回転増し締めして確実に固定する。



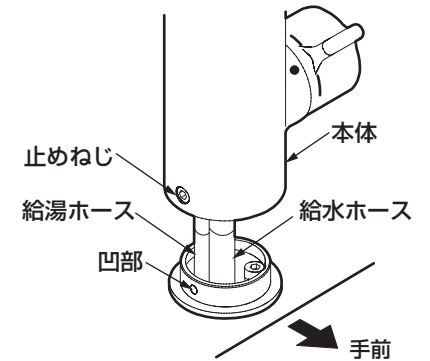
3 水栓本体の取り付け

① 給水・給湯ホースを通す。

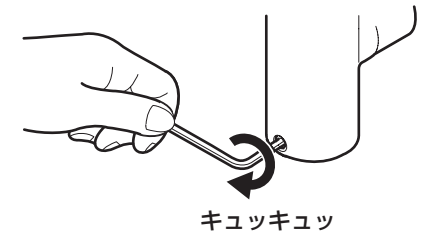
② 水栓本体の止めねじと上面施工用アダプターの凹部を合わせるようにしっかり差し込む。

注意

水栓本体に浮きがないよう注意してください。

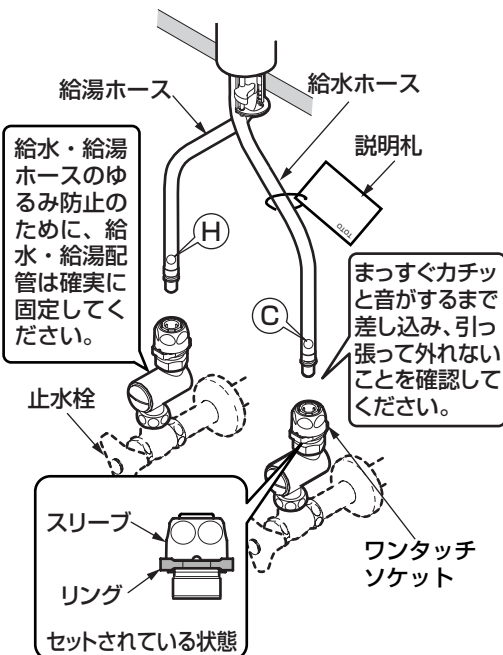
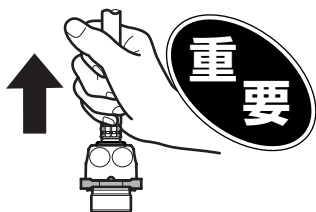


③ 水栓本体の止めねじを締めて水栓本体を固定する。



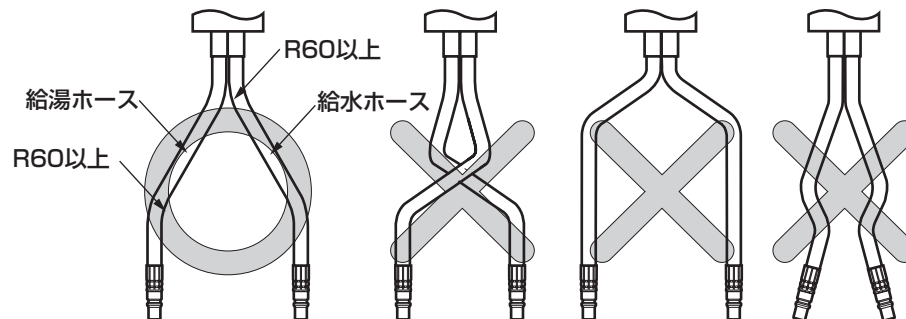
4 ワンタッチソケットの取り付け

- ワンタッチソケットを止水栓に固定する。
- リングがスリーブの下にセットされていることを確認する。
- 給水・給湯ホースに異物の付着がないことを確認し、ワンタッチソケットにまっすぐ奥まで（カチッと音がするまで）確実に差し込む。
確実に差し込まれていない場合、水漏れの原因となります。
※この際、同梱の「ワンタッチソケット取付方法」の説明札を必ずホースに通してください。
※ホースを外す場合は、この説明札を参照してください。
- ホースをまっすぐ引っ張って外れない（抜けない）ことを必ず確認する。



給水・給湯ホース施工上の注意点

- ホースを必要以上の力で曲げて折らないように注意してください。万一折れた場合は、指でつまんで元どおりにしてください。
- ホースの折れに、ご注意ください。ホースの最小曲げ半径は60mmです。それよりも小さく曲げて使用すると、ホースが折れ、折れた部分で早期破損を生じる可能性があります。
- ホースを水栓本体端面から極端に屈曲して施工しないでください。
- ホースを無理に引っ張らないでください。ホースが折れる可能性があります。
- ホース同士の不要な接触は避けてください。外部補強層の摩擦による外傷でホース性能の劣化の可能性があります。

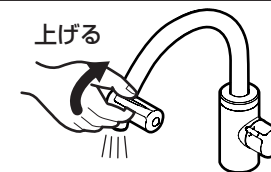


7-1

施工後の調節

1. 水出し確認

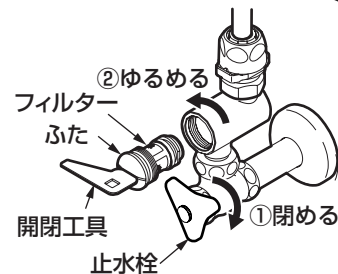
取り付けが完了したあと、配管部の元栓を開け、吐水口から水が出るか確認してください。



2. フィルターの掃除

取り付け後は必ずフィルターを掃除してください。フィルターが詰まると流量が少なくなったり、水または、熱湯しか出なくなるなど、十分な機能が発揮されなくなります。また、お客様にも時々掃除していただくようにご説明願います。

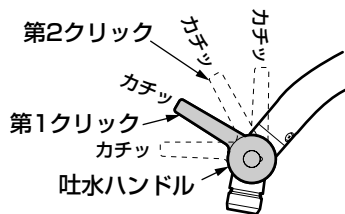
※フィルターを掃除する際は、止水栓を閉め、開閉工具でふたを外してください。
(詳しくは取扱説明書の「日ごろのお手入れ」を参照してください)



3. 適量クリックの流量の調節

1. 吐水ハンドルを第1クリックに合わせて水を出す。
2. 温度調節ハンドルを上(湯側)いっぱい回し、湯側止水栓で好みの流量に調節する。

※時計回りに回すと流量が少なくなり、反時計回りに回すと多くなります。



警告

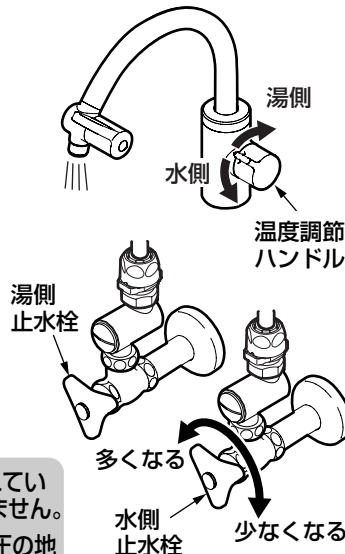
必ず実行 湯側の調節を行うときは十分に注意する
熱湯が出て、やけどをするおそれがあります。

3. 温度調節ハンドルを下(水側)いっぱい回し、水側止水栓で好みの流量に調節する。
4. 温度調節ハンドルを適温の位置に回し、流量を確認する。

※湯の量と同程度になるように調節してください。

※お好みの流量でない場合は上記の操作を繰り返してください。

※止水栓は商品と同梱されておりません。止水栓が設置されていない場合には、適量クリックの流量調節を行うことはできません。
※吐水口先端に浄水器などを取り付けただけの場合、または、高水圧の地区にお住まいの場合、十分な適量クリックの調節が行えないことがあります。



使用上の注意

ご使用中に以下のような現象が発生することがありますが、**故障ではありません。**
お客様に十分にご説明ください。

現象	説明
使いはじめにくらべて、しばらく使用すると、ハンドル操作が重く感じる。	ご使用により商品内部の部品がなじみ、安定したことによるもので、故障ではありません。

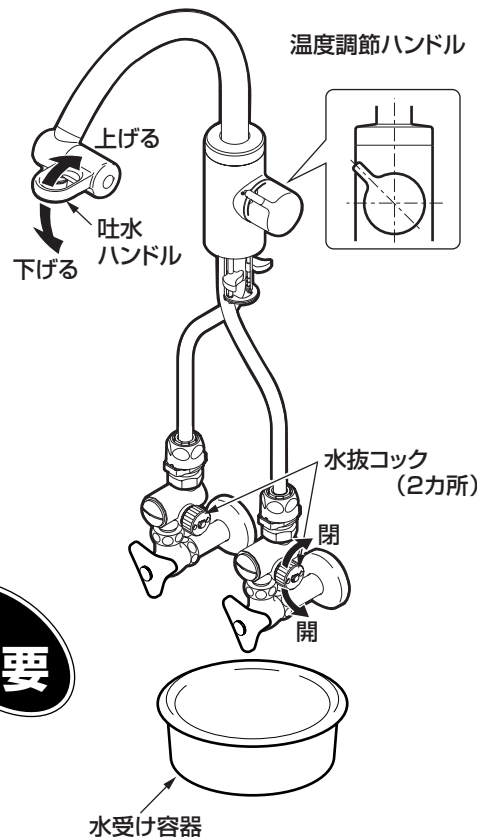
寒冷地用の水抜き方法

凍結が予想される時期に施工された場合は、水抜きを行っておいてください。
またお客様にも水抜き方法をご説明ください。

1. 配管部の水抜き栓などにより通水を止めて、水抜きを行う。
2. 温度調節ハンドルを図の位置にあわせ吐水ハンドルを上げ、水栓内の水を抜く。
この時水が出ないことを確認してください。

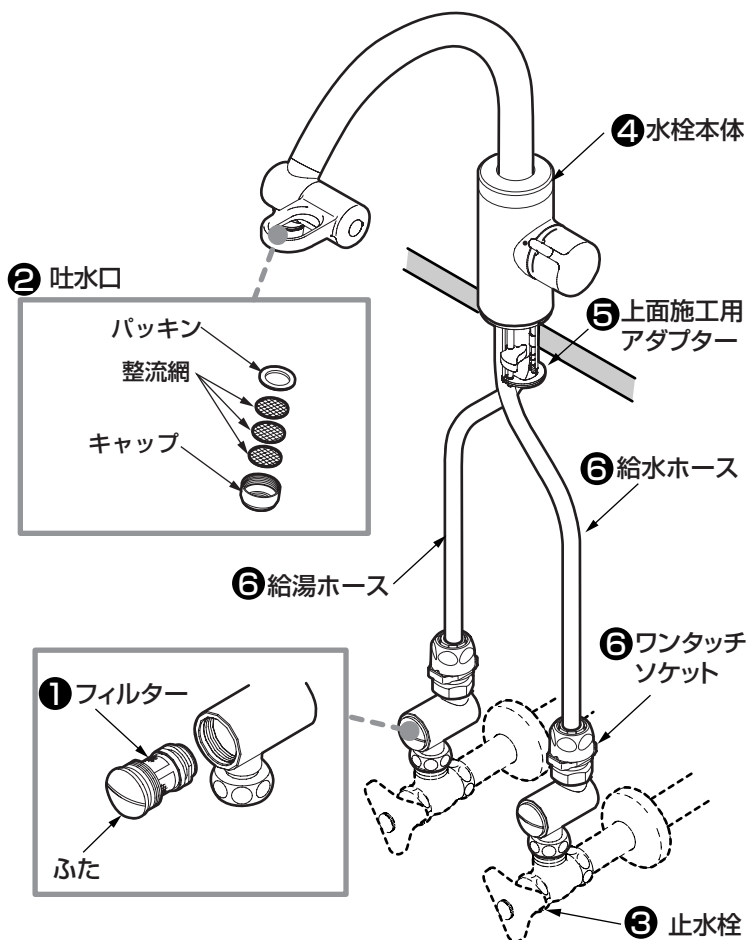
3. 水抜コックの下に水受け容器(洗面器など)を備え、水抜コック2カ所を開ける。
(容器の容量は300mL以上のものをご用意ください)

4. 水抜き完了後は、必ず水抜コックを閉め、吐水ハンドルを下へいっぱい下げ。
(水が出ない状態)



重要

取り付けが完了したあと、次の項目を確認してください。



流量および吐水温度の確認

流量が少ないときや、温度調節がうまくできない場合は、次の項目を確認してください。

① フィルターのごみ詰まりはないですか？

↳ 7-2 - 2.フィルターの掃除 参照

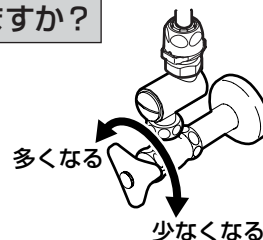
② 吐水口のごみ詰まりはないですか？

↳ 吐水口の掃除をする。



③ 止水栓は開いていますか？

↳ 止水栓で流量を調節する。



ガタツキの確認

ガタツキがないか確認してください。

④ 止めねじのゆるみはないですか？

↳ 6-2 - ③「水栓本体の取り付け」参照

⑤ 上面施工用アダプターはしっかり固定されていますか？

↳ 6-1 6-2 - ②「上面施工用アダプターの取り付け」参照

水漏れの確認

水漏れがないか確認してください。

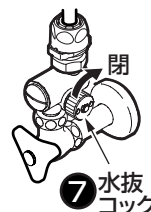
⑥ 給水・給湯ホースはワンタッチソケットにしっかり差し込まれていますか？

↳ 6-3 - ④「ワンタッチソケットの取り付け」参照

寒冷地用の場合

⑦ 水抜コックは、しっかり閉まっていますか？

↳ 水抜コックを閉める。



※同梱の取扱説明書は、必ずお客様にお渡しください。

再生紙を使用しています。