

TOTO

立水栓

工事店さまへのお願い

この説明書は必ずお客様にお渡しください。

施工・取扱説明書

TLS11型

商品の機能が十分に発揮されるように、この施工・取扱説明書の内容に沿って正しく取り付けてください。
取り付け後は、お客様にご使用方法を十分にご説明ください。また、この施工・取扱説明書は大切に保管してください。

⚠ 注意



分解禁止

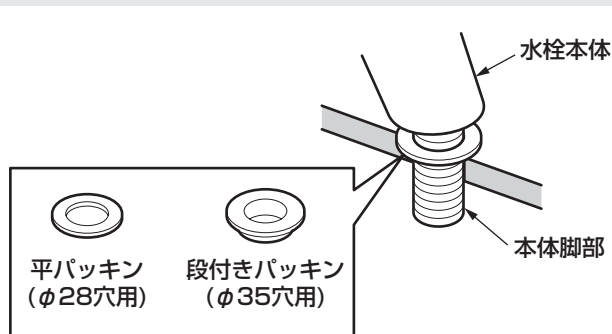
この説明書に記載された項目以外は分解しない

破損して、けがをしたり、水漏れにより家財などをめらす財産損害発生のおそれがあります。

1 施工上の注意

●取付穴φ35に取り付ける場合、平パッキンを同梱の段付きパッキンに取り替えてください。

平パッキンのまま取付穴φ35に取り付けると、水漏れ、ガタツキの原因となります。



2 日ごろのお手入れ

吐水口のお手入れ



1. 吐水口キャップを回して外す。

外れないときは工具などを使用して外してください。

2. 吐水口キャップや泡まつキャップ・ブッシュに詰まったごみや汚れを歯ブラシなどで取り除く。

3. 吐水口キャップに泡まつキャップ・パッキン・ブッシュ・定流量弁・パッキンの順に組み付け、取り付ける。

※分解するときは、部品を紛失しないように注意してください。

商品のお問い合わせは・・・

TOTO (株) お客様相談室へ

TEL ☎ 0120-03-1010

FAX ☎ 0120-09-1010

修理のご用命は・・・

安心・信頼のTOTOメンテナンス(株)
修理受付センターへ

TEL ☎ 0120-1010-05

FAX ☎ 0120-1010-02

交換部品・別売品のご購入は・・・

TOTOメンテナンス(株)
TOTOパーツセンターへ

TEL ☎ 0120-8282-55

FAX ☎ 0120-8272-99