

【修理を依頼する前に「故障かな?!と思ったら」(P.19)をご確認ください!】

修理・取り扱いのご相談は

**まずお求めの取付店・販売店へ**

取付店	〒	印
販売店	電話 —	

転居や贈答品などでお求めの取付店・販売店へご相談できない場合は下記TOTO窓口へ

お客様専用窓口

**TOTO (株) お客様相談室へ**

**TEL ☎0120-03-1010**

**FAX ☎0120-09-1010**

受付時間：平日 9:00~18:00  
土・日・祝日 10:00~18:00  
(夏期休暇・年末年始を除く)

**TOTOメンテナンス (株) 修理受付センターへ**

**TEL ☎0120-1010-05**

**FAX ☎0120-1010-02**

受付(年中無休)  
受付時間：関東・甲信越地区 8:00~20:00  
上記以外の地区 9:00~20:00  
訪問修理(年中無休：一部地域を除く)  
営業時間： 9:00~18:00

**TOTOメンテナンス (株) TOTOパーツセンターへ**

**TEL ☎0120-8282-55**

**FAX ☎0120-8272-99**

受付時間：平日 9:00~18:00  
土・日・祝日 10:00~18:00  
(夏期休暇・年末年始を除く)

インターネットホームページ <http://www.toto.co.jp/>

再生紙を使用しています。

03456N

2007.6

# TOTO

## 取扱説明書 保証書付き

工事店さま  
へのお願い

貴店名ならびに取付日を保証書にご記入のうえ、お客様にお渡しください。  
また、定期的に交換が必要な部品があることをお客様に必ずお伝えください。

# 棚付きシングルレバー混合栓

## TKG35U型

安全上の注意…………… 1 ~ 5  
各部のなまえ…………… 6 ~ 7

つかいかた…………… 8 ~ 10  
凍結予防のしかた… 11 ~ 12

日ごろのお手入れ… 13 ~ 14  
定期的な点検…………… 15 ~ 17  
定期的な部品交換のお願い… 18

故障かな?!と思ったら… 19 ~ 21  
アフターサービス… 22 ~ 23

保証書……………26  
お問い合わせ先……………裏表紙



■このたびは、TOTO棚付きシングルレバー湯水混合水栓をお求めいただきまして、誠にありがとうございます。この取扱説明書をよくお読みのうえ、正しくお使いください。

■この取扱説明書は保証書付きですので大切に保存しておいてください。



# 安全上の注意 (安全のために必ずお守りください)

ご使用前に、この「安全上の注意」をよくお読みのうえ、正しくお使いください。



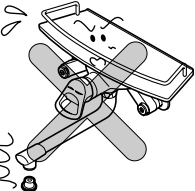
- お読みになったあとは、お使いになる方がいつでも見られる場所に必ず保存してください。
- この説明書では、商品を安全に正しくお使いいただき、あなたや他の人々への危害や、財産への損害を未然に防止するために、いろいろな表示をしています。その表示と意味は次のようになっています。

表示	意味
 <b>警告</b>	この表示の欄の内容を無視して誤った取り扱いをすると、人が死亡または重傷を負う可能性が想定される内容を示しています。
 <b>注意</b>	この表示の欄の内容を無視して誤った取り扱いをすると、傷害または、物的損害が発生する可能性を示しています。

■お守りいただく内容の種類を、次の絵表示で区分し、説明しています。


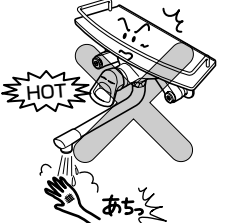
	⊘ は、してはいけない「禁止」内容です。左図は、「分解禁止」を示します。
	ⓘ は、必ず実行していただく「強制」内容です。左図は、「必ず実行」を示します。

品番によっては、図と現品の形状が一部異なります。

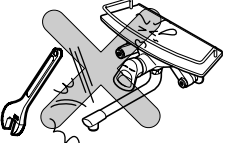

警告	
 <b>禁止</b>	<b>給湯温度は85℃より高温で使用しない</b> 85℃より高温でご使用になると、水栓の寿命が短くなり、破損して、やけどしたり、水漏れにより家財などをぬらす財産損害発生のおそれがあります。 
	<b>この商品を構成する部品以外の取り付けや、部品の取り外しなどの改造はしない</b> 商品の性能を損ない、やけど・けがをしたり、水漏れにより家財などをぬらす財産損害発生のおそれがあります。 

警告	
 <b>分解禁止</b>	<b>この説明書に記載された項目以外は分解しない</b> 破損して、やけど・けがをしたり、水漏れにより家財などをぬらす財産損害発生のおそれがあります。 
 <b>接触禁止</b>	<b>本体左側には直接、触れない</b> 給湯側のため高温になっており、やけどをするおそれがあります。 
	<b>高温の湯を使うときは、スパウトや水栓本体に直接、触れない</b> スパウトや水栓本体は、高温になっているのでやけどをするおそれがあります。 
 <b>必ず実行</b>	<b>湯を使うときは、必ず水側から開栓し、その後ゆっくり湯側へ回して好みの温度に調節する</b> 湯側で開栓すると、高温の湯が出てやけどをするおそれがあります。 
	<b>レバーハンドルの位置を確かめて水を出す</b> 高温の湯が出て、やけどをするおそれがあります。 
	<b>高温の湯を使ったあとは、しばらく水を流す</b> 次に使用する際、水栓内に残っている高温の湯が出て、やけどをするおそれがあります。 

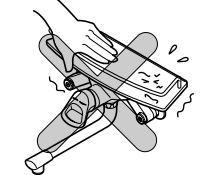

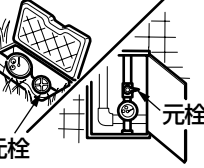
## ⚠ 警告

	<p>定期的(年2回)に、配管まわり(キャビネット・点検口内など)の水漏れや、ガタツキがないか確認する</p> <p>劣化・摩耗などで部品が破損し、やけど・けがをしたり、水漏れにより家財などをめらす財産損害発生のおそれがあります。</p>	 <p>OK! 漏れ ガタツキなし! 水漏れなし!</p>
<p><b>必ず実行</b></p>	<p>給水圧力は給湯圧力より必ず高くするか、同圧にする また、湯側を加圧する場合でも、必ず湯側圧力を水側より低くする</p> <p>給湯圧力を給水圧力より高くすると、正常な温度調節ができなくなり、やけどをするおそれがあります。</p>	 <p>HOT あちっ</p>
<p><b>禁止</b></p>	<p><b>寒冷地用</b> 水抜コックは水抜き以外の目的で開けない</p> <p>水抜コックをいきなり開けると、高温の湯が出て、やけどをしたり、水漏れにより家財などをめらす財産損害発生のおそれがあります。</p>	 <p>あちっ 水抜コック</p>

## ⚠ 注意

<p><b>禁止</b></p>	<p>強い力や衝撃を与えない</p> <p>破損して、水漏れにより家財などをめらす財産損害発生のおそれがあります。</p>	
<p><b>禁止</b></p>	<p>スパウト先端に重いものをぶら下げたり、力をかけて回したりしない</p> <p>摩耗・変形などでパッキンの寿命が短くなり、水を出すときにスパウト部から微少の水がにじみ出るおそれがあります。</p>	

## ⚠ 注意

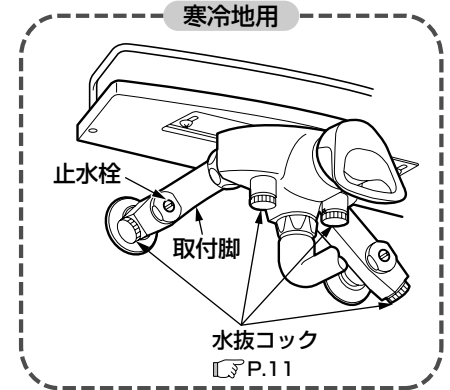
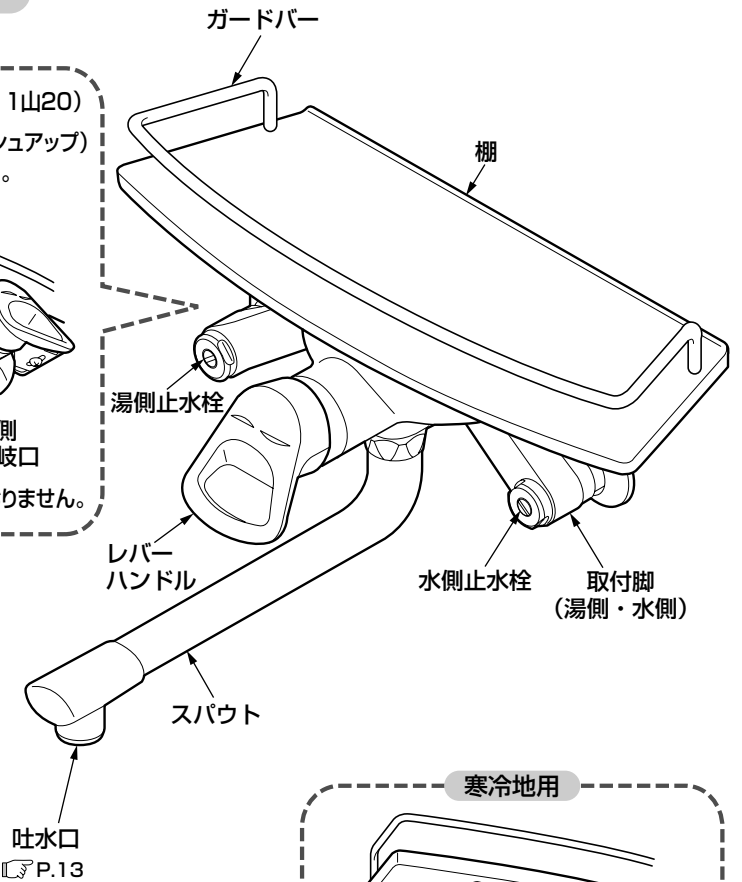
<p><b>禁止</b></p>	<p>水栓に手をついたり、ぶら下がったり、手すり代わりにしたり、座るなど無理な力をかけない</p> <p>棚が破損して、けがをするおそれがあります。</p>	
<p><b>禁止</b></p>	<p>重いもの(浄水器、鉢植えなど)をのせない</p> <p>棚が破損して、けがをするおそれがあります。棚にのせられる重さは2kgまでです。</p>	
	<p>ガードバーにふきんやタオルなどを掛けない</p> <p>棚が破損して、けがをするおそれがあります。</p>	
<p><b>必ず実行</b></p>	<p>レバーハンドルはゆっくり操作する</p> <p>急に閉めると「ドン」という音がして配管に衝撃が加わり、水漏れにより家財などをめらす財産損害発生のおそれがあります。</p>	 <p>ゆっくり</p>
<p><b>必ず実行</b></p>	<p>逆止弁は安全を確保するために定期的に交換する</p> <p>(P.18を参照してください) 逆止弁が正常に機能しないと、状況によっては、水栓内部の湯が給水管に逆流するおそれがあります。逆流が生じた場合、給水管の破損による水漏れなどが生じる可能性があります。</p>	 <p>古い逆止弁 新しい逆止弁</p>
<p><b>必ず実行</b></p>	<p>長期間使用しないときは、止水栓または配管部の元栓を閉める</p> <p>水漏れなど予想しない事故の原因になります。</p>	 <p>元栓</p>

# 各部のなまえ

## TKG35U型

●湯側・水側分岐口 (W11山20)  
食器洗い乾燥機 (ウォッシュアップ)  
などとの併設が可能です。

※寒冷地用には付いておりません。

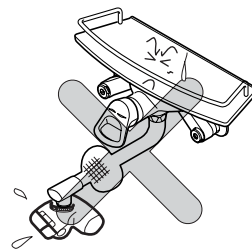


⚠ 注意	
<p><b>必ず実行</b></p> <p>凍結が予想される場所で使用する場合は、P.11を参照のうえ、凍結予防を確実にを行う</p> <p>部品が破損し、水漏れにより家財などをぬらす財産損害発生のおそれがあります。</p>	
<p><b>禁止</b></p> <p>寒冷地用 解氷機 (凍結した水道管などに電流を流して解凍する装置) を使用の場合、水栓には絶対通電しない</p> <p>水栓が発熱し、破損して家財などをぬらす財産損害発生のおそれがあります。</p>	
<p><b>必ず実行</b></p> <p>寒冷地用 凍結が予想される際は、配管と水栓の水抜き操作を同時に行う (P.11を参照してください)</p> <p>部品が破損し、水漏れにより家財などをぬらす財産損害発生のおそれがあります。</p>	<p>水抜コック</p>

### 豆知識

吐水口先端に止水機構を持った浄水器は、お取り付けできません。  
また、止水機能付きでない浄水器でも、0.35MPa以上の水圧がかかる場合はお取り付けできません。

スパウト部から水漏れするおそれがあります。

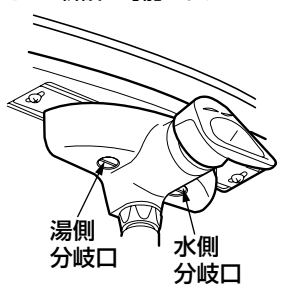


※品番によっては、図と現品の形状が一部異なります。

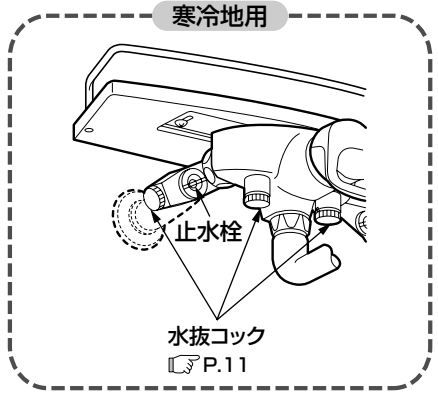
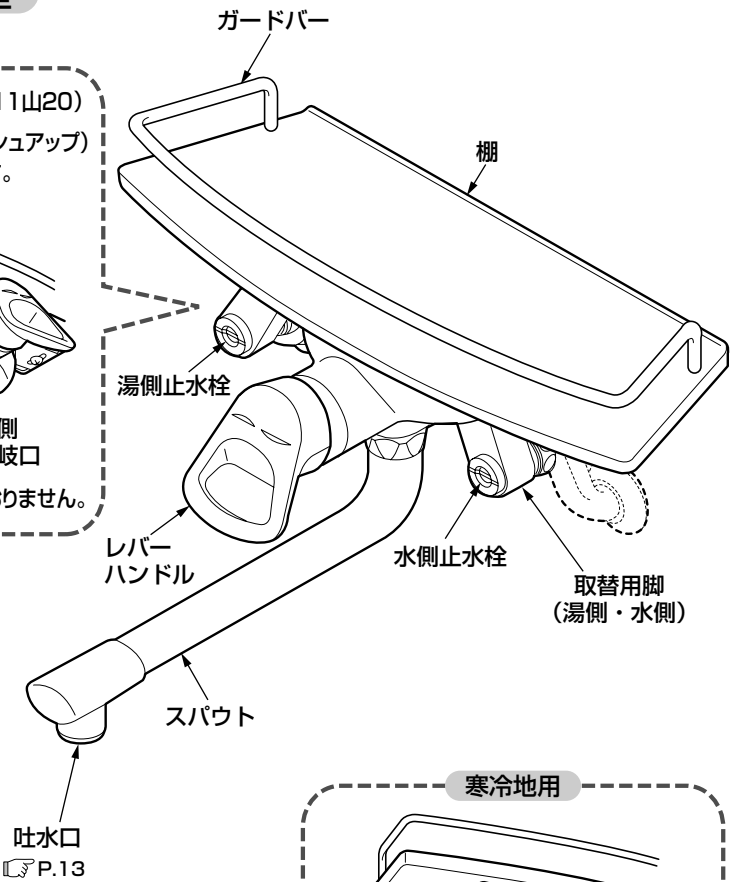
# つかいかた

## TKG35U3型

●湯側・水側分岐口 (W11山20)  
食器洗い乾燥機 (ウォッシュアップ)  
などとの併設が可能です。



※寒冷地用には付いておりません。

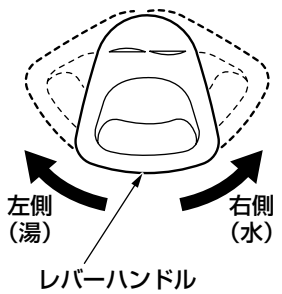


## 温度調節のしかた

### レバーハンドルを回す。

右側に回すと水、左側に回すにつれてだいに温度が上がります。

左側いっぱいに戻すと、最高温度になります。



### 豆知識

誤操作などによるやけど防止のため、60℃給湯をおすすめします。

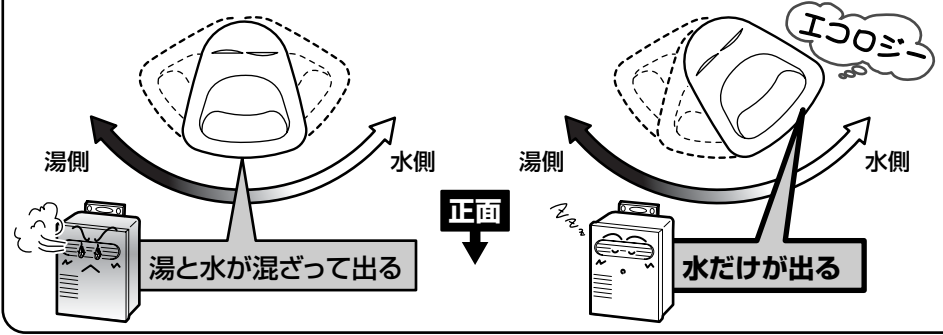
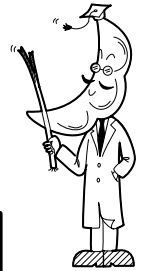
### 豆知識

### 今日からできるエコロジー

シングルレバー混合栓は、水栓の正面でレバーハンドルを上げると、湯と水が混ざります。そのため、使い始めは水しか出ていませんが、実は給湯機で湯を作っています。

瞬間式給湯機の場合：給湯機が着火します。  
貯湯式給湯機の場合：ためている湯を使います。

水温で使用する場合は、右側 (水) いっぱいに戻すと、余分な湯を使うことがなくなり、省エネに役立ちます。

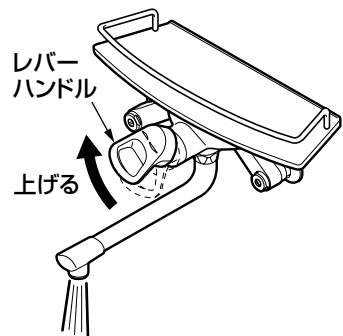


※品番によっては、図と現品の形状が一部異なります。

はじめに

つかいかた

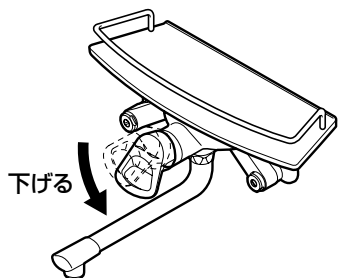
## 水(湯)を出す



### レバーハンドルを上げる。

水が出ます。  
また、上いっぱい上げると流量が最大になります。

## 水(湯)を止める



### レバーハンドルを下げる。

水が止まります。

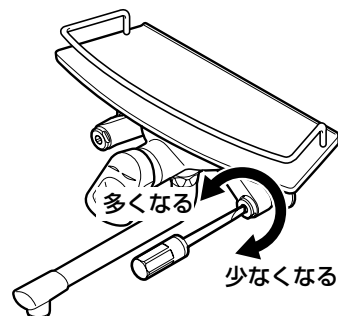
レバーハンドルはゆっくり操作してください。  
速く操作しようとする、抵抗が発生し重く感じる場合があります。  
これはウォーターハンマー現象により発生する音を低減させる機構がはたらいっているためです。

#### 豆知識

「ウォーターハンマー現象」とは、急に水を止めたときに「ドン」という大きな音がする現象で、水栓の不具合ではありません。配管の損傷や水漏れの原因となる場合がありますのでご注意ください。

## 止水栓による流量調節

レバーハンドル全開時の流量が多すぎる場合などに、止水栓でお好みの量に調節できます。



### 止水栓のねじを回す。

時計回りに回すと流量が少なくなり、反時計回りに回すと多くなります。

# 凍結予防のしかた (凍結が予想される場所 でご使用になる場合)

- 水栓が凍結すると部品が破損し、水漏れの原因となります。
- 凍結による破損は保証期間内でも有料修理となります。
- 凍結のおそれがある場合は、水栓周囲の温度が氷点下にならないようにしてください。  
なお、氷点下になる場合は、次の処置を実施してください。

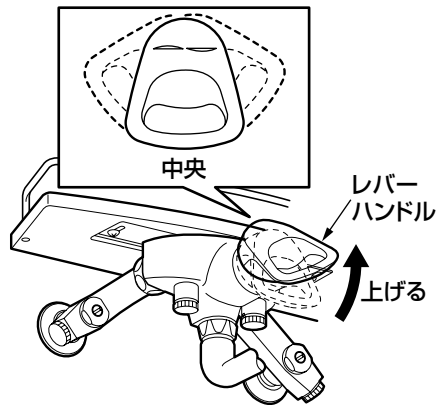
## 一般地用をご使用の場合

凍結が予想される場所でご使用になる場合は、以下の処置によって凍結を予防できる場合があります。

- 水栓より少量の水を出してください。
- 配管部などに保温材を巻いてください。

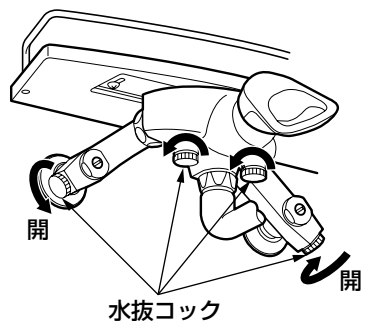
## 寒冷地用をご使用の場合

下記の手順に従って、水抜きを行ってください。

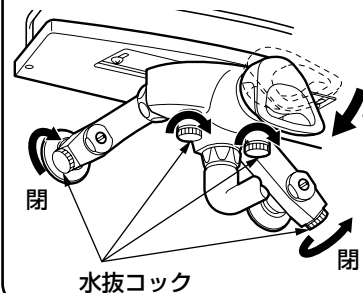


1. 配管部の水抜栓などにより通水を止めて、水抜きを行う。
2. レバーハンドルを中央位置で上げる。
3. 水抜コックをすべて(4カ所)開ける。

水抜き完了後は必ず水抜コックを確実に閉めてください。

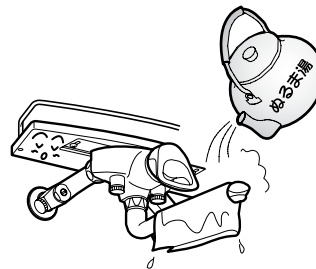


## 通水を再開する場合



すべての水抜コック(4カ所)が閉まっていることを確認し、レバーハンドルを下げて(水が出ない状態)から通水を再開してください。

## 水抜きを行っても通水再開後、水が出ない場合



水抜きを行っても吐水口の網目や本体内部に付着した水滴が凍り、通水後も少しの間、水が出ない場合があります。そのときはタオルなどの布を巻き付け、しみこませるようにゆっくりとぬるま湯をかけてください。

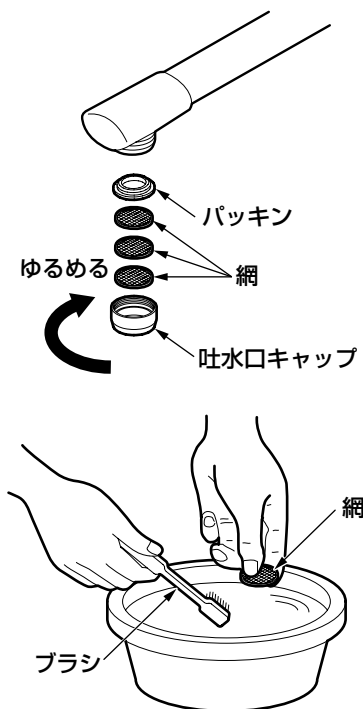
## 長期間使用しないとき

長期間使用しないときの急な冷え込みにそなえて、凍結予防を行ってください。

# 日ごろのお手入れ

十分な機能を発揮させるため、また、美しく衛生的にご使用いただくために日ごろのお手入れをお願いいたします。

## 吐水口のお手入れ



### 1. 吐水口キャップを回して外す。

外れないときはゴム手袋などを使用して外してください。

### 2. 吐水口キャップや網に詰まったごみや汚れをブラシなどで取り除く。

### 3. 吐水口キャップに網・パッキンを入れ、取り付ける。

分解するときは、部品を紛失しないように注意してください。

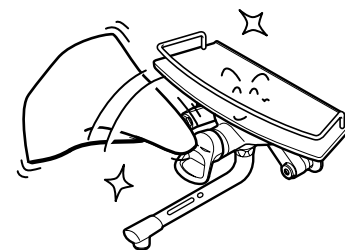
## 布を使用したお手入れ

### ●軽い汚れの場合

水またはぬるま湯に浸した布をよく絞って汚れをふき取ってください。

### ●ひどい汚れの場合

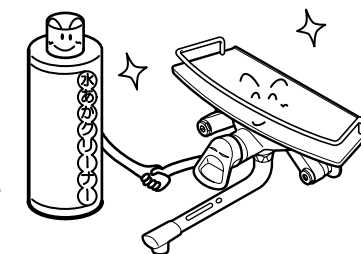
適量にうすめた台所用中性洗剤を含ませた布で汚れをふき取ったあと、水洗いし、からぶきしてください。



## TOTO水あかクリーナーでのお手入れ

水栓の表面に付着した水あかなどの汚れ落としには水栓に傷をつけずに汚れを効果的に除去できるTOTO水あかクリーナーのご使用をおすすめします。

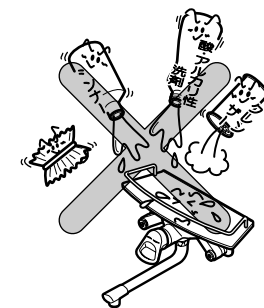
お求めに関するお問い合わせ先：  
TOTOショールームまたはTOTOパーツセンター



## お願い

水栓の表面を傷つけるものは使用しないでください。

- TOTO水あかクリーナー以外の酸性洗剤、塩素系漂白剤、アルカリ性洗剤
- シンナー、ベンジンなどの溶剤
- クレンザー、磨き粉など、粗い粒子を含んだ洗剤
- ナイロンたわし、たわし、ブラシなど





# 定期的な点検

安全・快適にご使用いただくために、以下の点検をお願いします。

## 配管まわりの水漏れ (年2回)

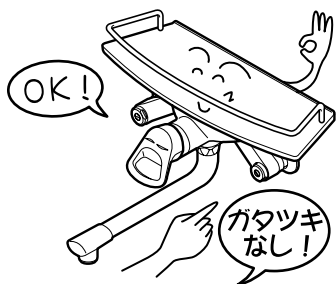


配管まわりの水漏れがないか確認する。

劣化・摩耗などで部品が破損し、けがをしたり、水漏れして家財などをめらす財産損害発生のおそれがあります。

水漏れしている場合は、止水栓または元栓を閉め(P.19参照)、お求めの取付店・販売店またはTOTOメンテナンス(株)へ修理をご依頼ください。

## 本体部・棚部のガタツキ (年2回)



本体部のガタツキを確認する。

本体部にガタツキがあるままお使いになると、配管に負荷がかかり、水漏れの原因になります。

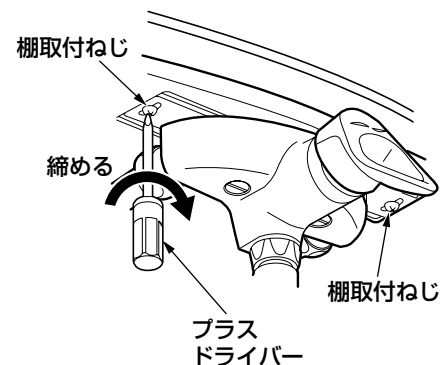
本体部にガタツキがある場合は、お求めの取付店・販売店またはTOTOメンテナンス(株)へ修理をご依頼ください。

棚部のガタツキを確認する。

棚部にガタツキがあるままお使いになると、棚が破損して、けがをするおそれがあります。

棚部にガタツキがある場合は、次項を参照し、ねじを締め直してください。

## ●棚がガタついたら・・・



棚を本体に固定している棚取付ねじ(2カ所)をしっかり締め直す。

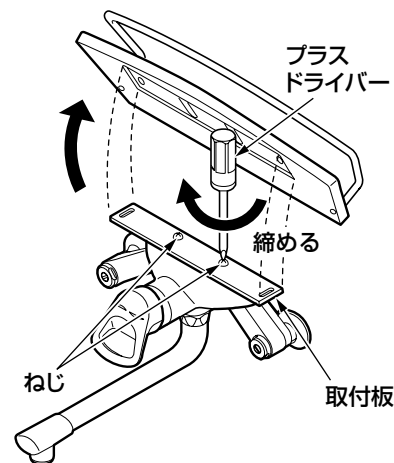
<それでもガタつく場合>

1. 棚取付ねじ(2カ所)を外し、棚を取り外す。

- 確実にねじを外してください。
- ねじをなくさないように注意してください。

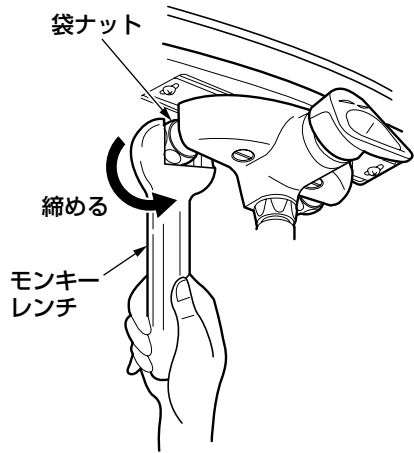
2. 取付板のねじ(2カ所)をしっかり締め増しする。

3. 棚を取付板に乗せ、棚取付ねじをしっかり締め付ける。



# 定期的な部品交換のお願い

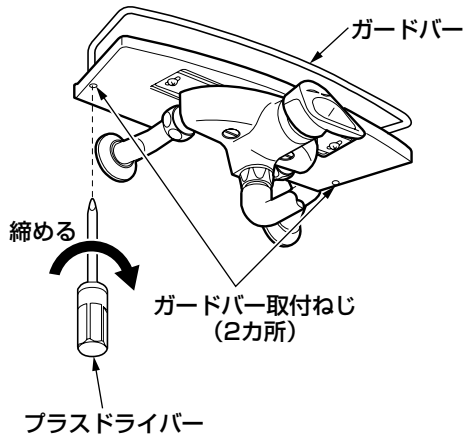
## ●棚が傾いたら・・・



水栓本体を持って水平に調整後、モンキーレンチで袋ナットをしっかり締め直す。

⚠ 注意	
⊘ 禁止	棚だけを持って調整しない 棚および水栓本体が破損し、けがをするおそれがあります。
	取付脚を回さない 配管との接続がゆるみ、水が漏れるおそれがあります。

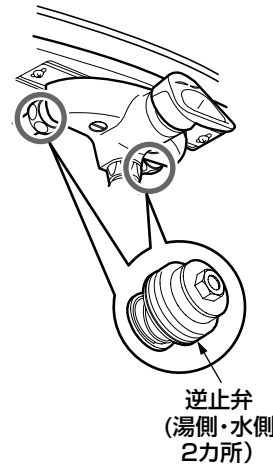
## ●ガードバーがガタついたら・・・



ガードバー取付ねじをしっかり締め直す。

安全・快適にご使用いただくために、以下について定期的に部品の交換が必要です。

## 逆止弁の交換



逆止弁が正常に機能しないと、状況によっては、水栓内部の湯が給水管に逆流するおそれがあります。逆流が生じた場合、給水管の破損による水漏れなどが生じる可能性があります。

逆止弁の交換は、お求めの取付店・販売店、またはTOTOメンテナンス(株)へ依頼してください。

TOTOメンテナンス(株)にご依頼の場合、修理料金は、**技術料** + **部品代** + **訪問料金**がかかります。

※ご依頼されたアフターサービスの履歴をメモしておくくと便利です。

年月日	サービス内容	担当者

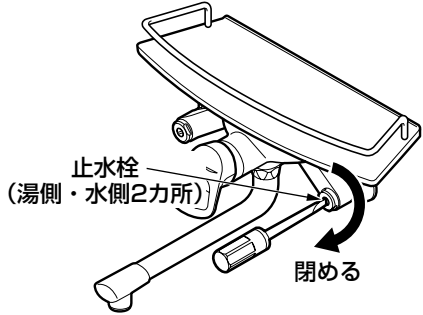
お手入れ

お手入れ

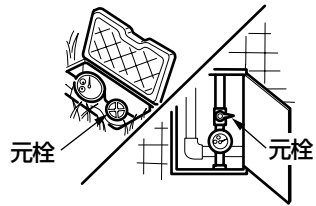
# 故障かな?!と思ったら

## 緊急時の水の止め方

配管まわりの水漏れや、水が止まらないなど、緊急を要するときは下図の要領で止水栓または元栓を閉めてください。



マイナスドライバーを差し込み、湯側・水側の止水栓を閉める。  
それでも止まらない場合は元栓を閉める。



●次のような場合は、故障ではありません。修理を依頼される前に以下のことをお調べになり、それでも直らないときは、**お求めの取付店・販売店、またはTOTOメンテナンス(株)**へ修理を依頼してください。詳しくはアフターサービス(P.22)をご確認ください。

修理を依頼される前に			
現象	お調べいただくところ	処置のしかた	参照ページ
水が止まらない	レバーハンドルは止水位置まで下がっていますか。(全閉になっていますか)	レバーハンドルを止水位置まで下げる。	9ページ
流量が少ない	止水栓は十分に開いていますか。	止水栓で流量を調節する。	10ページ
	吐水口の目詰まりはありませんか。	吐水口の掃除をする。	13ページ
	ガス給湯機と組み合わせてご使用の場合、能力切り替え式のものでは適正能力にセットされていますか。	ガス給湯機の能力を適正能力にセットする。	—

修理を依頼される前に			
現象	お調べいただくところ	処置のしかた	参照ページ
流量が少ない	吐水口は凍っていませんか。	吐水口にぬるま湯をかける。	12ページ
高温しか出ない	水側の止水栓は十分に開いていますか。	止水栓で流量を調節する。	10ページ
低温しか出ない	給湯機から十分な湯がきていますか。	給湯機の設定温度・作動を確認する。	—
	湯側の止水栓は十分に開いていますか。	止水栓で流量を調節する。	10ページ
温度調節がうまくできない	湯側・水側の止水栓は十分に開いていますか。	止水栓で流量を調節する。	10ページ
	給湯機から十分な湯がきていますか。	給湯機の設定温度・作動を確認する。	—
	吐水口の目詰まりはありませんか。	吐水口の掃除をする。	13ページ
袋ナット部から水が漏れる	袋ナットはしっかり締まっていますか。	袋ナットをしっかり締め直す。	17ページ
棚がガタつく	取付板のねじ、棚の取付ねじはしっかり締まっていますか。	ねじを締め直す。	16ページ
棚が傾く	袋ナットがゆるんでいませんか。	袋ナットを締め直す。	17ページ
ガードバーがガタつく	ガードバー取付ねじはしっかり締まっていますか。	ねじを締め直す。	17ページ

止水栓の位置がわからない場合は、「各部のなまえ」(P.6・7)を参照してください。または、お求めの取付店にお問い合わせください。

こんなときは

こんなときは

# アフターサービス

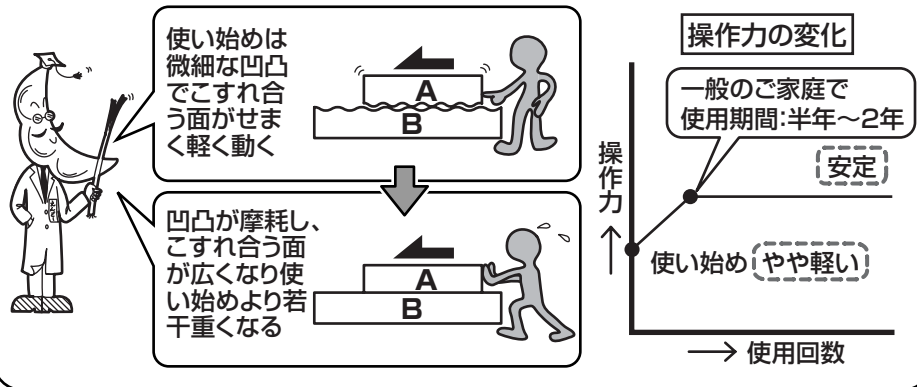
●以下のような現象が発生することがありますが、**故障ではありません。**

現象	説明
急に湯・水を止めると、ハンドル操作が重く感じる。	急に水を止めると、「ドン」といった不快な音が発生することがあります。この商品は、急なハンドル操作をしたときに抵抗をもたせることで、この不快な現象を低減させる機構がはたしているため、故障ではありません。
使いはじめに比べて、しばらく使用すると、ハンドル操作が重く感じる。	ご使用により商品内部の部品がなじみ、安定したことによるもので、故障ではありません。

## 豆知識

### 部品（セラミックバルブ）のなじみ

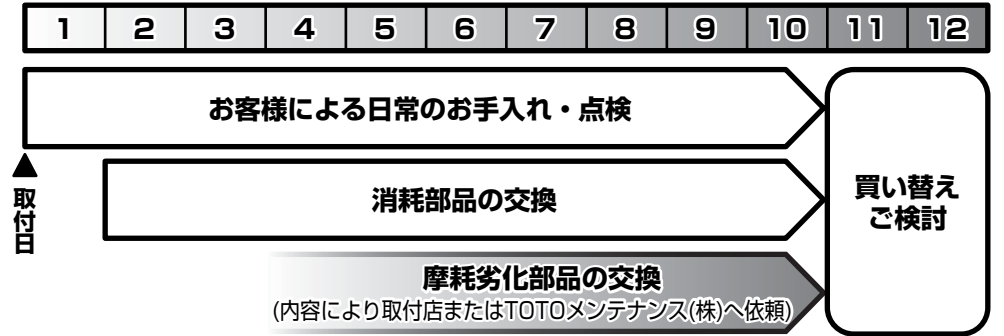
レバーハンドルを上下または左右に動かすとき、図のAとBの部品がこすれ合います。



●以下のような現象は**修理が必要です。**

現象	説明
スパウトなど可動部分が、固くて動きが悪い。	可動部分が固くて動きが悪い場合は、水あか固着や潤滑剤切れです。放置すると故障の原因となりますので、修理を依頼してください。

使用年数



【修理を依頼する前に「故障かな? !と思ったら」(P.19)をご確認ください!】

## 保証書（この説明書のP.26が保証書になっています）

- この商品は保証書の内容に従って保証されています。取付日、取付店（または販売店）名、扱者印が記入してあることを確認してください。また、保証書の内容をよくお読みのうえ、大切に保存してください。
- 保証期間は保証書をご確認ください。

## 保証について

- 保証期間中は  
保証書の規定に従って、修理をさせていただきます。保証期間内でも有料になることがありますので保証書の内容をよくご確認ください。例えば、「取扱説明書、施工説明書、貼付ラベルなどの注意書きに従っていない場合の不具合など」は有料になります。
- 保証期間を過ぎているときは  
修理すれば使用できる商品については、ご希望により有料で修理させていただきます。→「修理を依頼されるときは」「修理料金のしくみ」(P.23)をご確認ください。

## 部品の交換について

無料修理により交換された交換前の部品・商品はTOTO株式会社の所有となります。

## 補修用部品の供給期間

この商品の補修用部品（機能維持に不可欠な部品で、使用期間中に取り替えの必要が発生する可能性の大きいもの）の供給期間は製造中止後10年です。

## 摩耗・劣化する部品の交換

- バルブやパッキンが摩耗・劣化すると水漏れの原因となります。  
この場合、該当部品の交換が必要です。
- 摩耗・劣化部品の交換は、**お求めの取付店・販売店、またはTOTOメンテナンス(株)**へ依頼してください。

## 修理を依頼されるときは

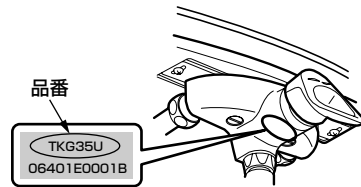
### 【修理依頼先】

お求めの取付店・販売店またはTOTOメンテナンス(株)

### 【ご連絡いただきたい内容】

- ①住所、氏名、電話番号
- ②商品名 ③品番 ④取付日
- ⑤故障内容、異常の状況  
(どこから水漏れしているかなど)
- ⑥訪問希望日

品番は○部分に貼っているラベルでご確認ください。



### 【お客様の個人情報のお取り扱い】

お客様からお預かりした個人情報は、関連法令および社内諸規定に基づき、慎重かつ適切にお取り扱いします。

詳細は、**TOTOホームページ** (<http://www.toto.co.jp/>) をご覧ください。

### 【ご不明な点や修理に関するお問い合わせ先】

「TOTOお客様相談室」または「TOTOメンテナンス(株)」

## 修理料金のしくみ<TOTOメンテナンス(株)にご依頼の場合>

修理料金は **技術料** + **部品代** + **訪問料金** で構成されています。

**技術料** は、診断・故障箇所の修理および部品交換・調整・修理完了時の点検などの作業にかかる費用です。

**部品代** は、修理に使用した部品代です。

**訪問料金** は、修理の技術者をお客様宅に派遣し、訪問修理を行うための料金です。

## ●●●●●●●●●● 水栓金具保証書 ●●●●●●●●●●

本書は、本書記載内容で無料修理を行うことをお約束するものです。取付日から下記期間中、故障が発生した場合は本書をご提示のうえ、取付店（または販売店）、またはTOTOメンテナンス(株) (TEL ☎ 0120-1010-05 FAX ☎ 0120-1010-02)に修理をご依頼ください。

お客様	おなまえ	様
	おところ	〒
取付店 販売店	〒	印
	電話	—
取付日/ご購入日	年	月 日

商品名	棚付きシングルレバー混合栓
品番	TKG35U型
保証期間	取付日/ご購入日から2カ年
用途	一般住宅台所用

## ★お客様へ

- ・この保証書をお受け取りになるときに、取付日、取付店（または販売店）名、扱者印が記入してあることを確認してください。保証書は再発行いたしませんので紛失されないよう大切に保存してください。なお、本書は日本国内においてのみ有効です。
- ・保証期間中でも、次の場合は有料修理になります。
  - (1) 上記用途以外で使用した場合の不具合。
  - (2) 適切な使用、維持管理を行わなかったことに起因する不具合。
  - (3) 弊社が定める施工説明書などに基づかない施工、専門業者以外による分解などに起因する不具合。
  - (4) 建築躯体の変形などに起因する商品の不具合。
  - (5) 塗装の色あせなどの経年変化または使用に伴う摩耗などにより生じる外観上の不具合。
  - (6) 金属の腐食しやすい環境（海岸付近、温泉地など）に起因する不具合。
  - (7) ねずみなどの動物や昆虫が噛んだり、動物や昆虫の死骸が本商品内に残留することなどに起因する不具合。
  - (8) 火災、落雷、地震、噴火、洪水、津波など天変地異または破壊行為による不具合。
  - (9) 電気製品における異常電圧、指定外の使用電源（電圧・周波数）および送電線・周辺器具など外部から発生する電磁波に起因する不具合。
  - (10) 部品（乾電池など）の消耗による不具合。
  - (11) 日常のお手入れ箇所（フィルターなど）や水抜栓などのリングやパッキンの摩耗・劣化による不具合。
  - (12) 砂やごみなどの配管内流入、および水あか固着に起因する不具合。
  - (13) 水道に関する国の基準（水道法）に定められた飲料水の水質基準に適合しない水を給水したことに起因する不具合。
  - (14) 凍結に起因する不具合。
  - (15) 本書の提示がない場合。
  - (16) 本書にお客様名、取付日、取付店（または販売店）名、扱者印の記入のない場合。
- ・部品の交換について  
無料修理により交換された交換前の部品・商品は、TOTO株式会社の所有となります。

※この保証書は、本書に明示した期間、条件のもとにおいて無料修理をお約束するものです。したがって、この保証書によってお客様の法律上の権利を制限するものではありません。保証期間経過後の修理などについてご不明の場合は、「取扱説明書」に記載のお客様相談室またはTOTOメンテナンス(株)にお問い合わせください。

## TOTO株式会社

〒802-8601 福岡県北九州市小倉北区中島2-1-1  
お客様相談室 TEL ☎ 0120-03-1010 FAX ☎ 0120-09-1010