

TOTO 洗面所用シンガルフバー混合栓施工説明書

製品の機能が十分発揮されるように、この施工説明書の内容にそって正しく取付けてください。

安全のために必ずお守りください

取付けの前に、この「安全上の注意」をよくお読みの上、正しく取付けてください。

- この説明書では機器を安全に正しく取付けていただくために、必ずお守りいただくことを、△注意の表示によってお知らせしています。

△注意

この表示の欄の内容を無視して誤った取付けをすると、傷害または、物的損害が発生する可能性があります。

△注意

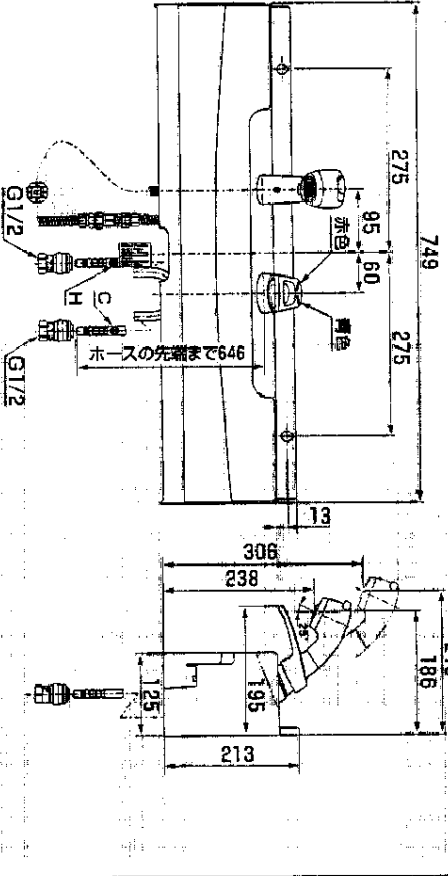
(1)湯水を逆に配管しないでください。
水を出そうとしても、湯が出てやけどすることがあります。

(2)凍結が予想される際は、水を抜いておいてください。
凍結破損で漏水し、家財などを濡らす財産損害発生のおそれがあります。(寒冷地用)

完成図

※品番によっては、図と現品の形状が一部異なることがあります。

TL482UCF型



付属部品明細

名	数	量
1 壁固定ネジ (φ4.5×50)	2本	
2 化粧キャップ	2個	
3 施工説明書	1枚	
4 取扱説明書	1冊	

使用条件

1. 使用水圧

(1)瞬間型給湯機と組合せる場合

給水水圧 最低必要水圧…(※参照)
最高水圧…0.75MPa

〈設定条件〉

- レバーハンドルは全開
- 吐水温度：38℃
- 給湯配管長さ：5m
- 給湯機が着火する下限の圧力とする
- 比例制御タイマーの出湯温度：60℃
- 能力手動切替タイマーで水温が高く着火しにくい場合は、能力を小さく切替えると着火しやすくなります。
- 水温の高い(25℃)夏期に着火させることを想定
- 能力手動切替タイマーの出湯温度は最高温度に設定

器具入口部における最低必要水圧 (MPa)

給湯機タイマーと号数	最低必要水圧
能力手動切替タイマー 12号	A+0.58
TOTO ハイカスタム U16	0.09
TOTO ハイカスタム U20	0.06
TOTO ハイカスタム U16	
TOTO ハイカスタム U20	
TOTO ハイカスタム U21	
TOTO ハイカスタム U24	
TOTO ハイカスタム S16	0.05
TOTO ハイカスタム S20	
TOTO ハイカスタム GU24	
TOTO ハイカスタム 32	
TOTO ハイカスタム 40	

注) 表中のAは給湯機の最低作動水圧を示します。
(比例制御タイマーにはこの数値が含まれています。)

(2)貯湯式温水器と組合せる場合
 給水・給湯圧力 | 最低必要水圧... 0.05 MPa
 | 最高水圧..... 0.75 MPa

(3)給水・給湯圧力はできるだけ同圧になるようにしてください。

2. 給湯温度

(1)給湯に蒸気を使用しないでください。

(2)給湯温度は最高85℃まででお使いください。

(3)電気温水器ご使用の際は、給湯温度を85℃以下に調節してください。

85℃以上でご使用になると、器具の寿命が短くなり水栓が破損し、漏水のため家財に損害を与えるおそれがあります。

3. 湯・水を逆配管しないでください。

給水ホースには㊸ラベルを、給湯ホースには㊹ラベルを付けています。

なお、給湯機からの給湯管は抵抗を少なくするため最短距離で配管し、配管には必ず保温材を巻いてください。

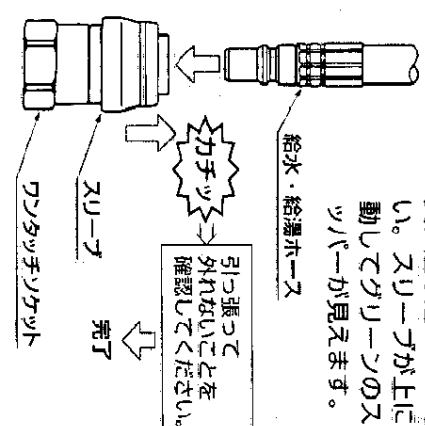
4. 水勢の調節及び器具の点検を容易にするために、必ず別途止水栓をご用意ください。

取 付 け 前 に

より簡単に施工していただくために、本商品はワンタッチソケットを採用しています。
 ワンタッチソケット（一般用：逆止弁付、寒冷地用：逆止弁なし）
 混合栓の給水・給湯ホースとソケットの脱着がワンタッチで可能です。

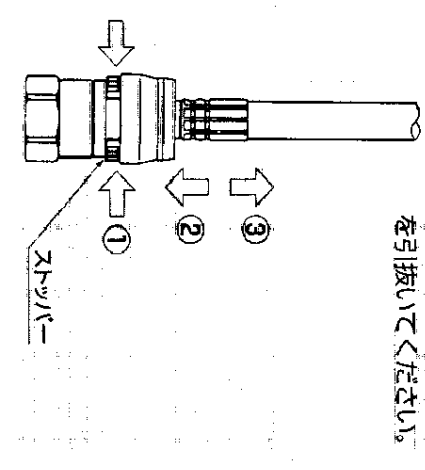
取付け方法

給水・給湯ホースをワンタッチソケットに力チツと音がするまで確実に差し込んでください。スリーブが上に移動してグリーンのストッパーが見えます。



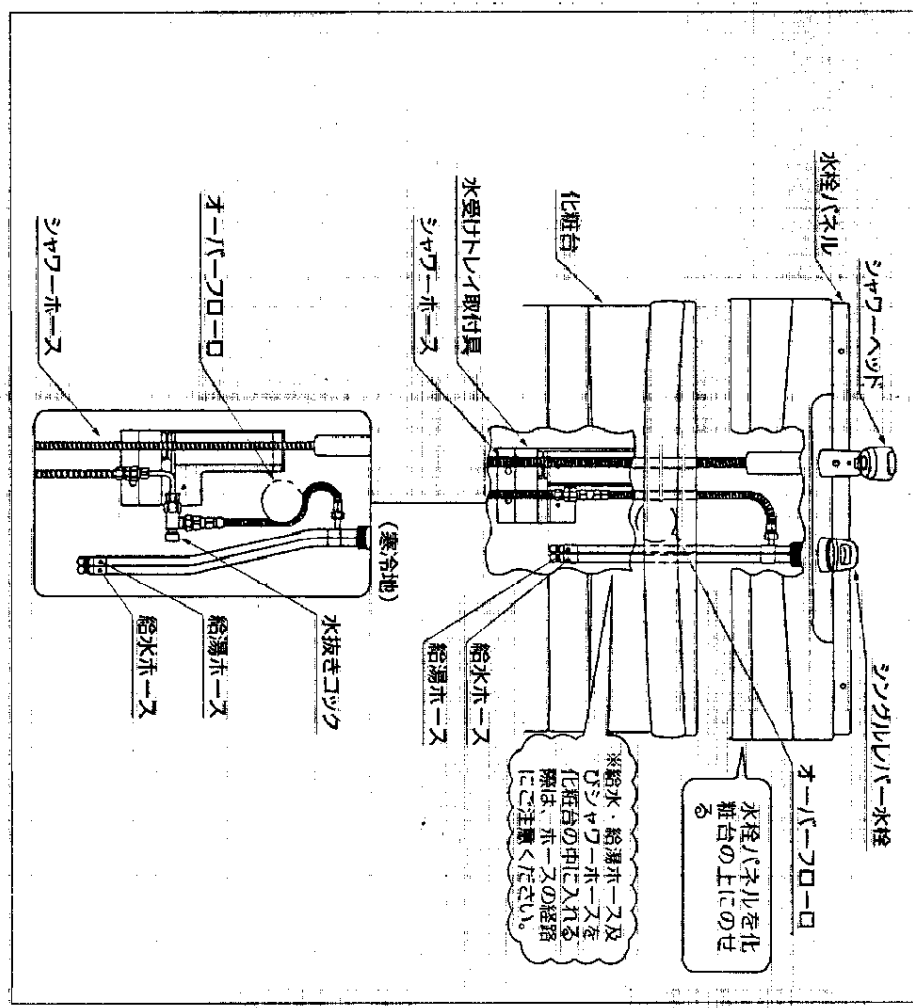
取付け方法

①グリーンのストッパーを左右から押し込みながら②スリーブを下げて③給水・給湯ホースを引抜いてください。



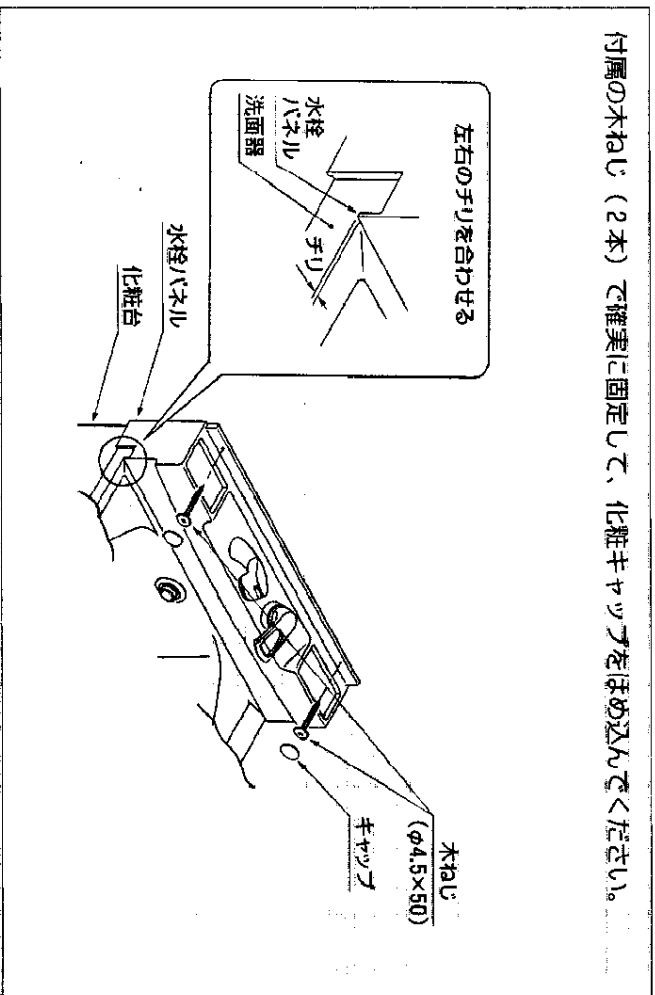
器具の取付け

1. 給水管内の清掃
器具を取付ける前に必ず給水管内のごみ、砂などは完全に洗い流してください。
2. 水栓パネルを化粧台の上に仮置きしてください。



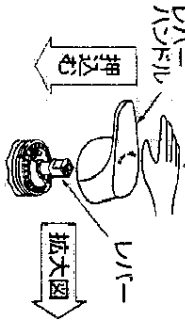
3. 製品の取付け
 水栓の取付している水栓パネルを化粧鏡剛に同梱の木ねじ（タツピンねじ 4.5×50）にて2ヶ所取付けてください。
 この後、ねじの頭には化粧キャップをかぶせてください。

付属の木ねじ（2本）で確実に固定して、化粧キャップをほめ込んでください。



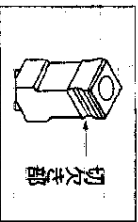
レバーハンドルの取付要領

カチツと音がするまで押し込む



このレバーハンドルは、ワンタッチで取付けることができます。

ご注意



レバーハンドルとレバーの切欠きとの方向性に注意してください。

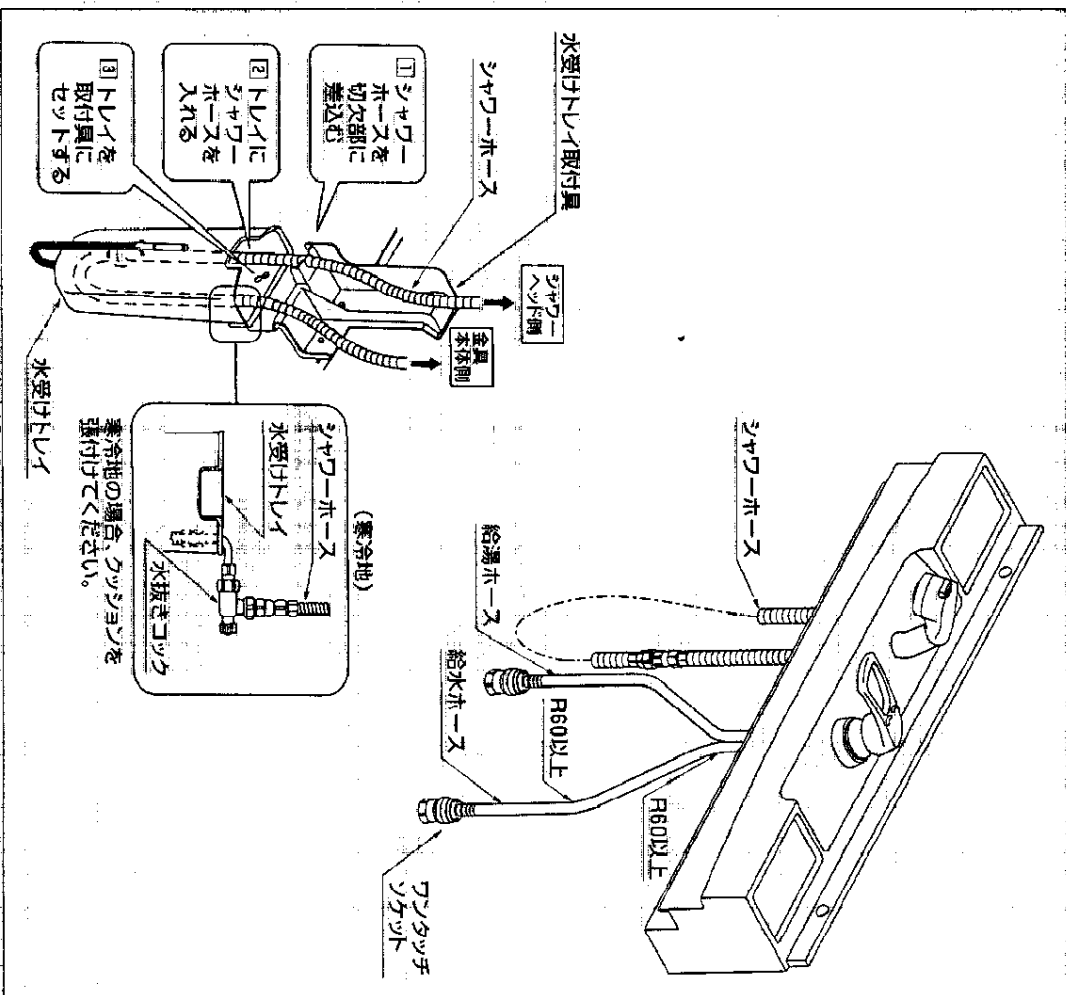
正面からみてレバーの切欠きは、両サイドにあります。

万一方向をまちがえて取付けた時は、ハンドルを一度引抜いて方向を合わせて再度押し込んでください。

最後に、レバーハンドルが容易に抜けないことを点検してください。

4. 給水、給湯ホースの取付及び施工上の注意

- (1) 同梱のワンタッチソケットを止水栓に取付けてください。次に給水、給湯ホースをワンタッチソケットにカチツと音がするまで差し込んでください。
- (2) ホースは最小曲げ半径（60mm）より小さく曲げて使用しないでください。折れて早期破損を生じる可能性があります。施工時には、最小曲げ半径（60mm）よりも小さく曲げないようご注意ください。又金具本体端面から極端に屈曲して施工しないでください。



使用上の注意

この商品は、ウォーターハンマー低減機構を採用しております。リバーハンドルを早く操作しようとすると、抵抗感が発生し重く感じることがありますが故障ではありません。

万一、リバーハンドルがロックして水が止まらなくなった場合は、一度全開にして再度ゆっくりに閉めてください。

お手入れ

- 器具がいつまでも美しさを保つように、お客様にお手入れ方法をご説明ください。
1. 水栓の表面や樹脂部を傷つける以下のものは絶対に使用しないでください。
 - ・ TOTO 水あかクリーナー以外の酸性洗剤、アルカリ性洗剤、塩素系漂白剤
 - ・ シンナー、ベンジンなどの溶剤
 2. 水栓の表面や樹脂部に付着した水あかななどの汚れ落としに TOTO 水あかクリーナーのご使用をお勧めします。
 3. TOTO 水あかクリーナーは水栓に傷をつけずに汚れを効果的に除去します。お求めはお近くの TOTO ショールームもしくは TOTO パーツセンターにお尋ねください。
 4. 軽い汚れの場合は水またはぬるま湯に浸した布をよく絞って、汚れをふき取ってください。ひどい汚れの場合は、適量にうすめた食器用中性洗剤を含ませた布で汚れをふき取った後、水洗いし、からびきしてください。
 5. 水栓の表面や樹脂部を傷つける以下のものは使用しないでください。
 - ・ TOTO 水あかクリーナー以外のクレンザー、磨き粉など粗い粒子を含んだ洗剤
 - ・ ナイロントわし、ブラシなど

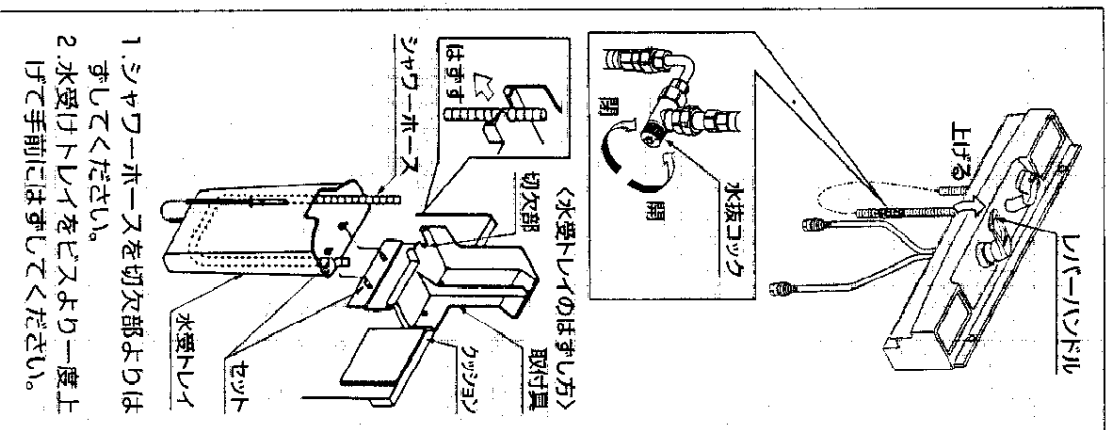
寒冷地用水抜き方法

寒冷地用の場合は器具内の水を抜くため、水抜きコックを設けております。凍結のおそれのある時期に施工された場合は、水抜き操作とあわせて、次の要領で水抜きをしておいでください。またお客様にも水抜き方法をご指導いたします。

水抜き方法

- シャワータイプの場合（右図参照）
- ① リバーハンドルを中央位置（黒制・水側の中間）で上げてください。
 - ② 水受トレイをはずしてください。
 - ③ ハンドシヤワーを水抜きコック部が露出する位置まで引き出し、ホース途中の水抜きコックを開いて、ホース、ハンドシヤワー内の水を抜いてください。
 - ④ 水抜きの際、ハンドシヤワーを振ると中の水が抜けやすくなります。

- ※ 水抜きコックを開ける時はバケツ等で受けてください。
- ※ 水抜き後は必ず水抜きコックを確実に閉めてください。
- ※ 水抜き後は必ず水受トレイを元に戻して入れてください。この時ホースは切欠部へ入れてください。



分解と点検

取付後、万一故障した際は、次の要領で分解及び点検を行ってください。

【ご注意】
 ハルノ部カートリッジ内部は精密加工された特殊セラミックバルブを組立調整しておりますので、絶対に分解しないでください。

現象	点検項目
吐水量が少ない。	1, 2
水が止まらない。	3, 4, 5, 6
吐水温度不良。	1, 2
ハンドルがカタつく。	7

【点検時の注意】
 カートリッジ押えは、手締めにて締め付け、工具は使用しないでください。再セットされる際に、ストッパーを組込むときは、カートリッジ側凸部とストッパー側凹部を合わせて押し込むこと。その際カートリッジ押えの内側の歯と、ストッパーの外側の歯が合わない時は、カートリッジ押えを締め込む方向にて歯を合わせる様に調整してください。

