



# TOTO

## 洗面器用シングルレバー混合栓

### TL482UCEF型

製品の機能が十分発揮されるように、この施工説明書の内容にそって正しく取付けてください。

## 安全のために必ずお守りください

取付けの前に、この「安全上の注意」をよくお読みの上、正しく取付けてください。

- この説明書では機器を安全に正しく取付けていただくために、必ずお守りいただくことを、  
△注意の表示によってお知らせしています。

**△ 注意** この表示の欄の内容を無視して誤った取付けをすると、傷害または、物的損害が発生する可能性があることを示しています。

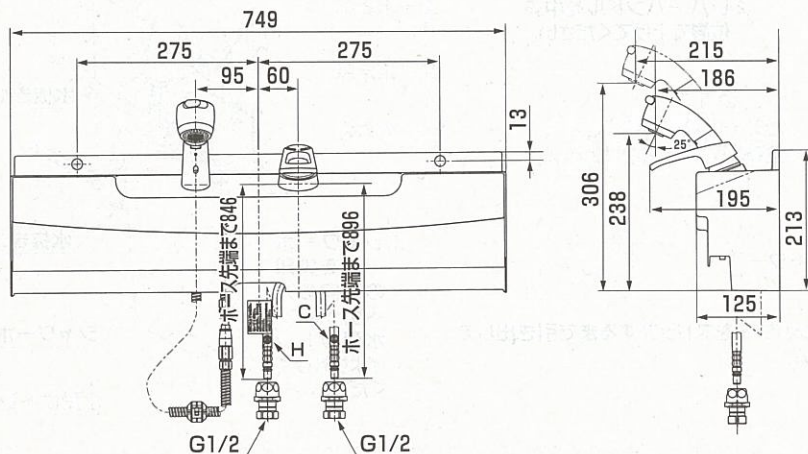
### △ 注意

- (1)湯水を逆に配管しないでください。  
水を出そうとしても、湯が出てやけどをすることがあります。
- (2)凍結が予想される際は、水を抜いておいてください。  
凍結破損で漏水し、家財などを濡らす財産損害発生のおそれがあります。(寒冷地用)

## 完 成 図

※品番によっては、図と現品の形状が一部異なることがあります。

TL482UCEF型



### 付属部品明細

	名 称	数 量
1	壁固定木ねじ(φ4.5×50)	2本
2	化粧キャップ	2個
3	施工説明書	1枚
4	取扱説明書	1冊
5	ストッパー	1個

## 仕 様

給水・給湯圧力	最低必要水圧	0.05MPa(流動圧)
	最高水圧	0.75MPa(静水圧)
使用最高温度		85℃以下
使用可能水質		水道水及び飲用可能な井戸水
使用環境温度	一般地用	1~40℃
	寒冷地用	-20~40℃ (ただし、0℃以下は水を抜いた状態)
用 途		一般住宅洗面所用

# 取 付 け 前 に

より簡単に施工していただくために、本商品は、ホース接続ワンタッチカプラ及びワンタッチソケットを採用しています。

- 給水圧力が0.75MPaを超える場合は、市販の減圧弁で0.2MPa程度に減圧してください。  
快適に水栓をお使いいただくためには、0.2MPa程度の圧力をおすすめします。ウォーターハンマーやバルブ開閉音が低減します。
- 誤操作などによるやけど防止のため、給水圧力は給湯圧力より必ず高くするか、同圧になるようにしてください。  
また、湯側を加圧する場合でも、必ず湯側圧力を水側より低くしてください。
- 誤操作などによるやけど防止のため、60℃給湯をおすすめします。
- 給湯機からの給湯管は、抵抗を少なくするため最短距離で配管し、配管には必ず保温材を巻いてください。
- 水勢調節及び器具の点検を容易にするために、別途止水栓を必ずご用意ください。
- 梱包前に通水検査をしていますので、商品内に水が残っている可能性があります。商品には問題ありません。

## 1.給水・給湯ホースの接続

①ワンタッチソケットを止水栓に固定する。

②給水・給湯ホースに **異物の付着がないこと**を確認し、ワンタッチソケットに **まっすぐ奥まで** (カチッと音がするまで) 確実に差し込む。

※この際、同梱の「ワンタッチソケット取付け方法」の説明札を必ずホースに通してください。

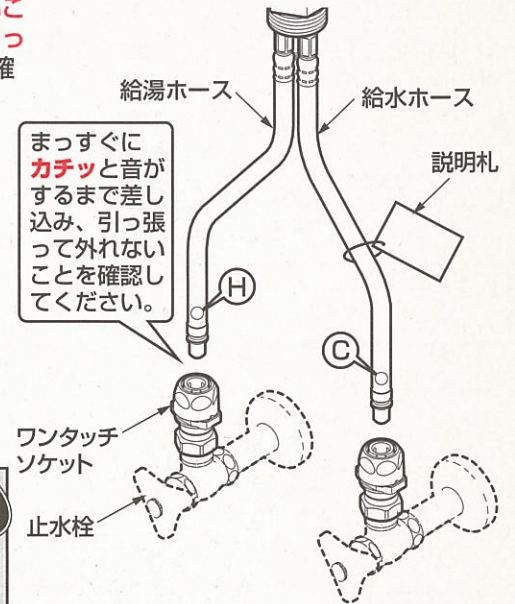
### 注 意

**給水・給湯ホースの緩み防止のため、給水・給湯配管は動かないように確実に固定してください。**

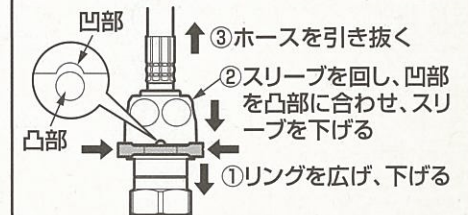
### 取付け後の確認

- ホースをまっすぐ引っ張って外れないこと
- 奥まで確実に差し込まれていること
- リングがセットされていること

重要

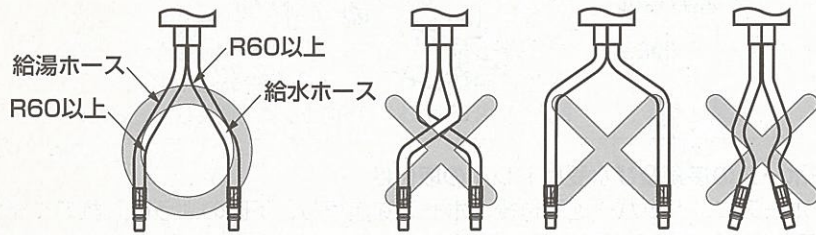


### <ワンタッチソケットを取り外す場合>



## 給水・給湯ホース施工上の注意点

- ホースを**必要以上の力で曲げて折らないように**注意してください。万一折れた場合は、指でつまんで元通りにしてください。
- ホースの折れに、ご注意ください。ホースの**最小曲げ半径は60mm**です。それよりも小さく曲げて使用しますと、ホースが折れ、折れた部分で早期破損を生じる可能性があります。
- ホースを**水栓本体端面から極端に屈曲して施工しないで**ください。
- ホースを**無理に引っ張らないで**ください。ホースが折れる可能性があります。
- ホース同士の**不要な接触は避けて**ください。外部補強層の摩擦による外傷でホース性能の劣化の可能性があります。



## 2.シャワーホースの取付け

### 一般地用の場合

ワンタッチカプラを連結管に**カチッ**と音がして、それ以上差し込めなくなるまで**まっすぐ**差し込む。

### 注意

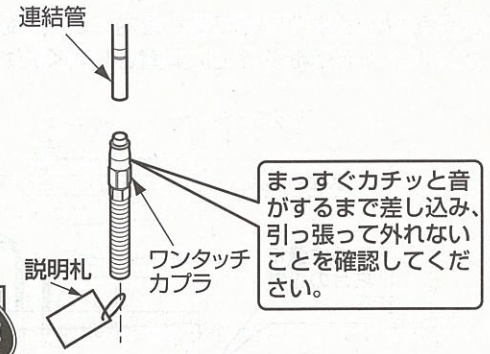
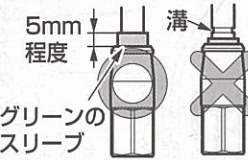
異物の付着がないことを確認してください。

※この際、同梱の「ワンタッチカプラ取付け方法」の説明札を必ずシャワーホースに通してください。

### 取付け後の確認

**重要**

- 溝が隠れていること
- グリーンのスリーブが5mm程度出ていること
- ワンタッチカプラをまっすぐ引っ張って外れないこと



### <ワンタッチカプラを取り外す場合>

- ①グリーンのスリーブを押し込む
  - ②ワンタッチカプラを引き抜く
- スリーブ

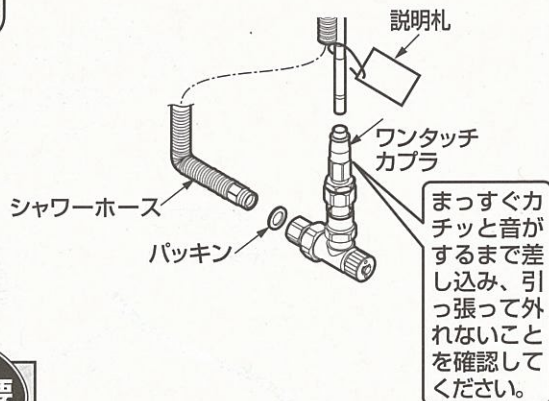
### 寒冷地用の場合

- ①シャワーホースを水抜栓に接続する。
- ②連結管にフックを通す。

#### 注意

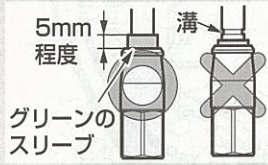
- パッキンが入っていることを確認してください。
  - 異物の付着がないことを確認してください。
- ③ワンタッチカプラを連結管にカチッと音がして、それ以上差し込めなくなるまでまっすぐ差し込む。
  - ④フックを本体側水抜きコックに取り付ける。

※この際、同梱の「ワンタッチカプラ取付け方法」の説明札を必ずシャワーホースに通してください。



#### 取付け後の確認

- 溝が隠れていること
- グリーンのスリーブが5mm程度出ていること
- ワンタッチカプラをまっすぐ引っ張って外れないこと



#### <ワンタッチカプラを取り外す場合>

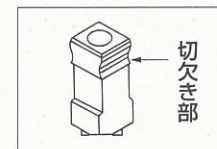


## レバーハンドルの取付け要領



このレバーハンドルは、ワンタッチで取付けることができます。

ご注意



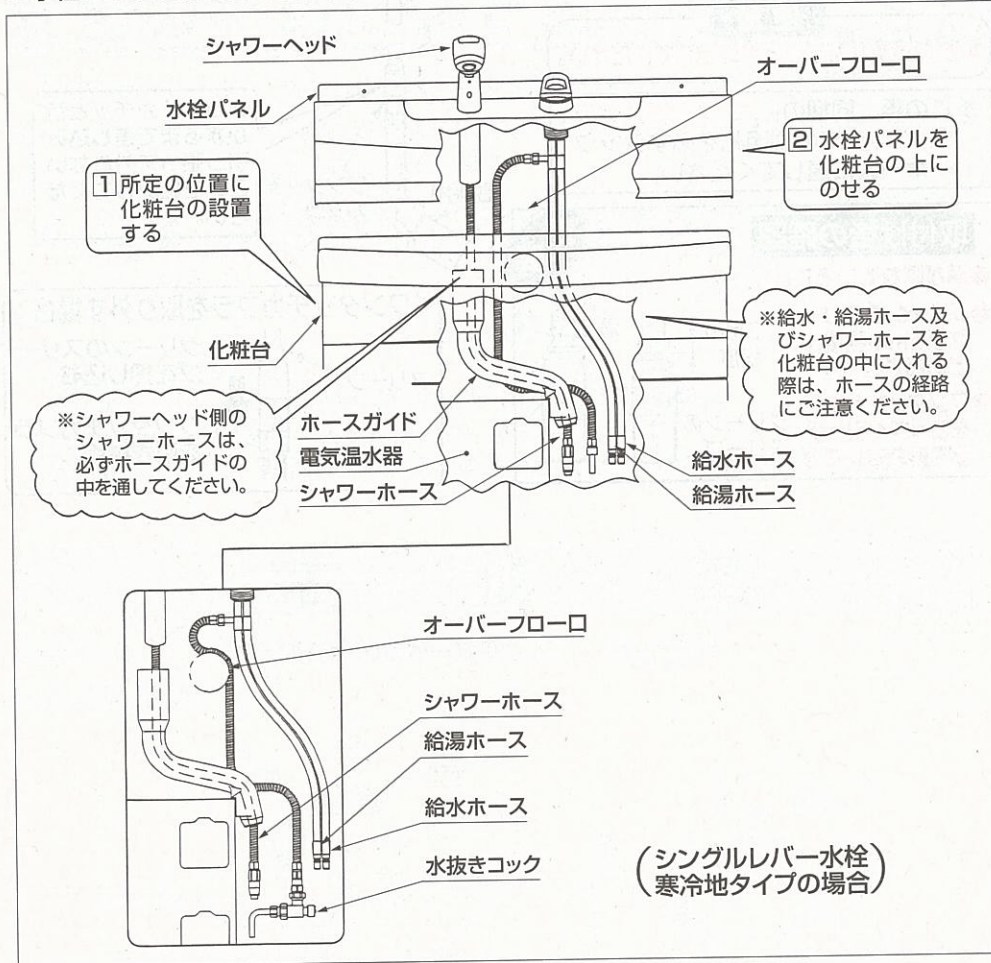
レバーハンドルとレバーの切欠きとの方向性に注意してください。正面からみてレバーの切欠きは、両サイドにあります。万一方向をまちがえて取付けた時は、ハンドルを一度引き抜いて方向を合わせて再度押し込んでください。最後に、レバーハンドルが容易に抜けないことを点検してください。

# 器具の取付け

## 1. 給水管内の清掃

器具を取付ける前に必ず給水管内のごみ、砂などは完全に洗い流してください。

## 2. 水栓パネルを化粧台の上に仮置きしてください。

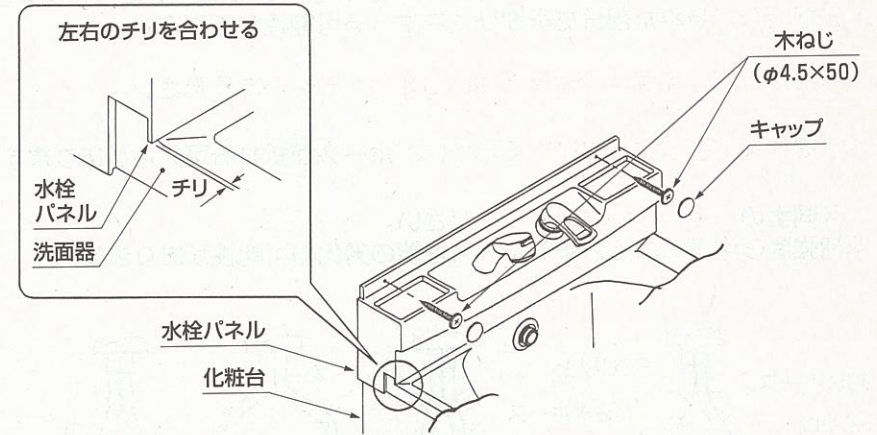


## 3. 製品の取付け

水栓の取付いている水栓パネルを化粧鏡側に同梱の木ねじ（タッピンねじφ4.5×50）にて2ヶ所取付けてください。

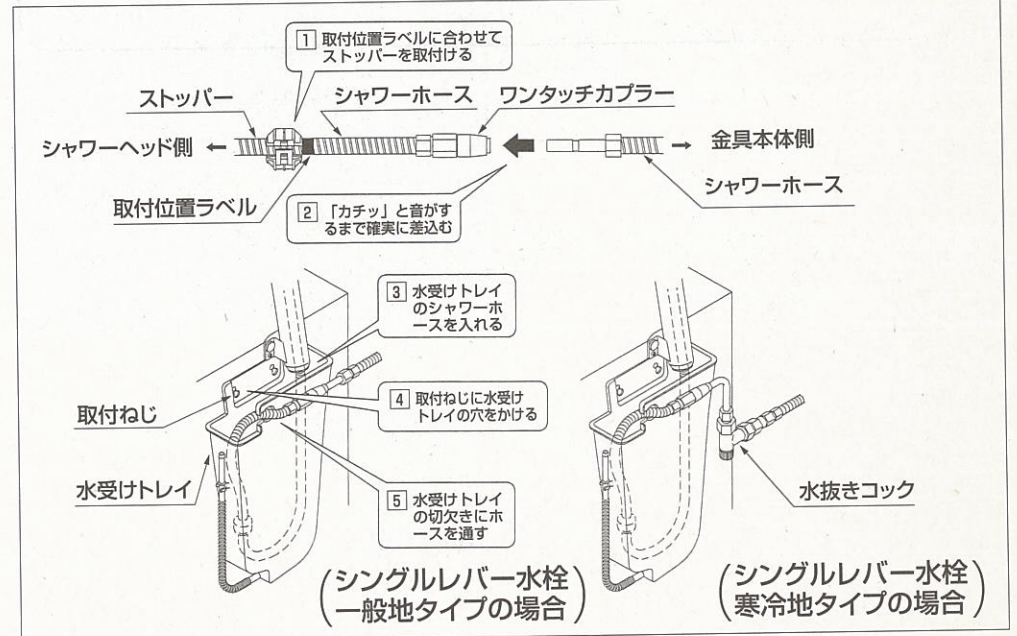
この後、ねじの頭に化粧キャップをかぶせてください。

付属の木ねじ（2本）で確実に固定して、化粧キャップをはめ込んでください。



## 4. シャワーホースの接続及び水受けトレイの取付け

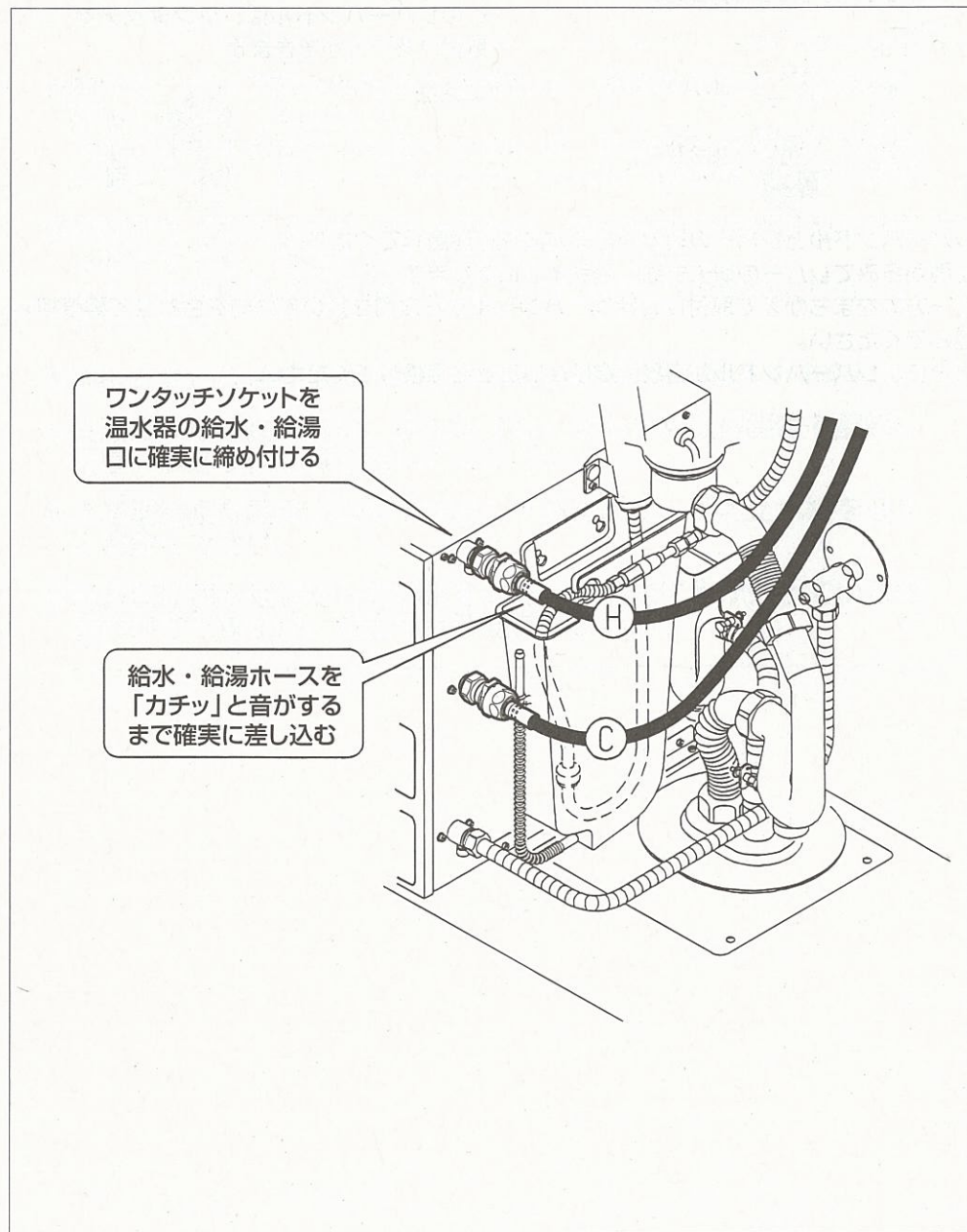
シャワーホースにストッパーを取付後、ホースを接続し、下図のように入れてください。



## 5. 給水、給湯ホースの取付け及び施工上の注意点

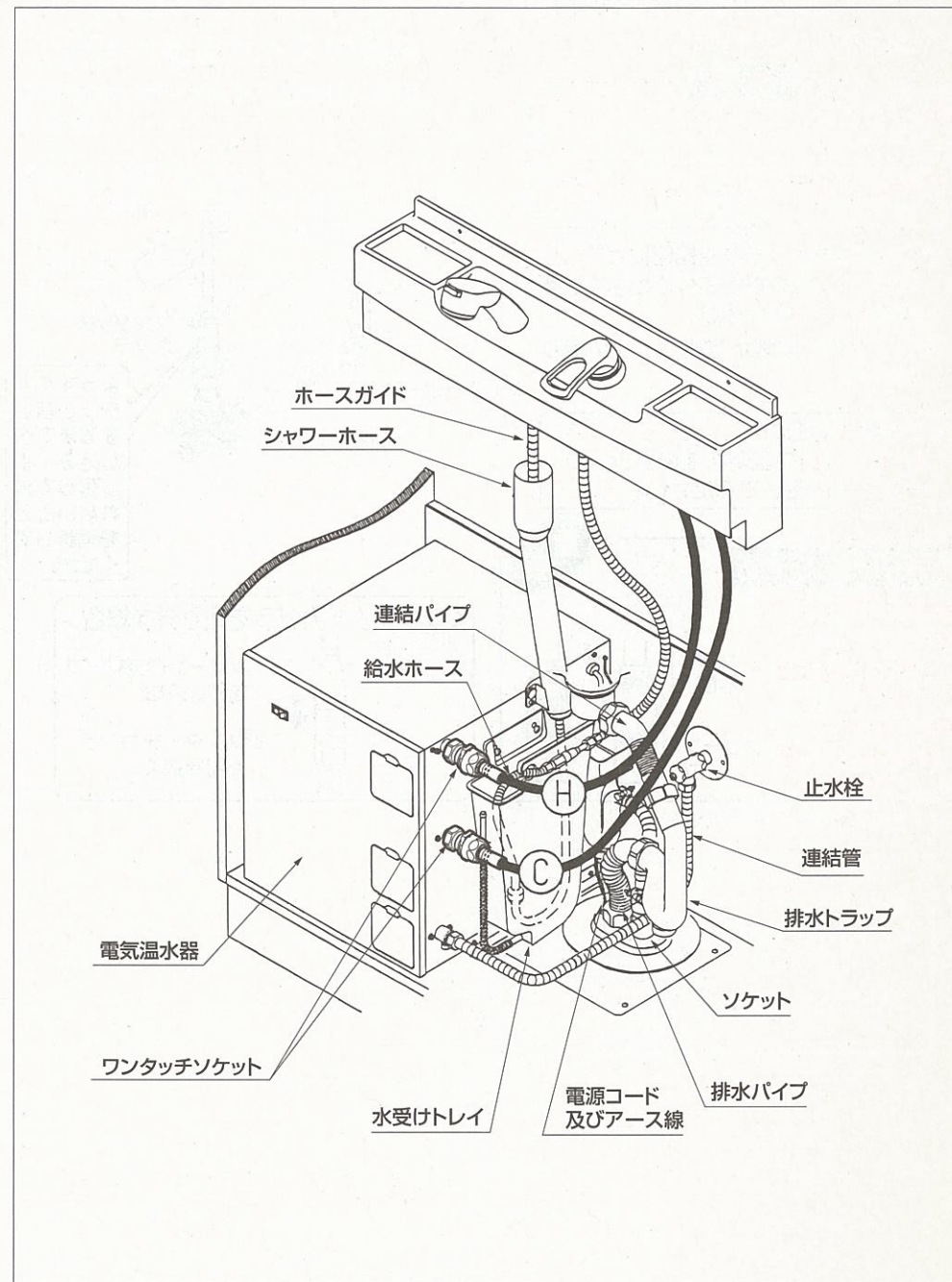
(1) 同梱のワンタッチソケットを止水栓に取付けてください。

次に給水、給湯ホースをワンタッチソケットにカチッと音がするまで差し込んでください。



## 6. 取付完了図

下図のように接続されていることを確認してください。



再生紙を使用しています。

同梱の取扱説明書は、必ずお客様にお渡しください。

## 使用上の注意

この商品は、ウォーターハンマー低減機構を採用しております。

レバーハンドルを速く操作しようとする、抵抗感が発生し重く感じるがありますが故障ではありません。

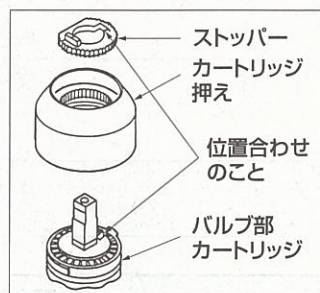
万一、レバーハンドルがロックして、水が止まらなくなった場合は、一度全開にして、再度ゆっくり閉めてください。

### ご注意

バルブ部カートリッジ内部は精密加工された特殊セラミックバルブを組立調整しておりますので、絶対に分解しないでください。

### 点検時の注意

カートリッジ押えは、手締めにて締め付け、**工具は使用しないでください**。再セットされる際に、ストッパーを組込むときは、カートリッジ側凸部とストッパー側凹部を合わせて押し込むこと。その際カートリッジ押えの内側の歯と、ストッパーの外側の歯が合わない時は、カートリッジ押えを締め込む方向にて歯を合わせるように調整してください。



## お手入れ

器具がいつまでも美しさを保つように、お客様にお手入れ方法をご説明ください。

1. 水栓の表面や樹脂部を傷つける以下のものは絶対に使用しないでください。

- ・TOTO水あかクリーナー以外の酸性洗剤、アルカリ性洗剤、塩素系漂白剤
- ・シンナー、ベンジンなどの溶剤

**もしタイルを酸性洗剤で洗った場合は、すぐにタイル及び器具を十分水洗いしてください。**

2. 水栓の表面や樹脂部に付着した水あかなどの汚れ落としにTOTO水あかクリーナーのご使用をおすすめします。

TOTO水あかクリーナーは水栓に傷をつけずに汚れを効果的に除去します。

お求めはお近くのTOTOショールームもしくはTOTOパーツセンターにお尋ねください。

3. 軽い汚れの場合は水またはぬるま湯に浸した布をよく絞って、汚れをふき取ってください。ひどい汚れの場合は、適量にうすめた食器用中性洗剤を含ませた布で汚れをふき取った後、水洗いし、からぶきしてください。

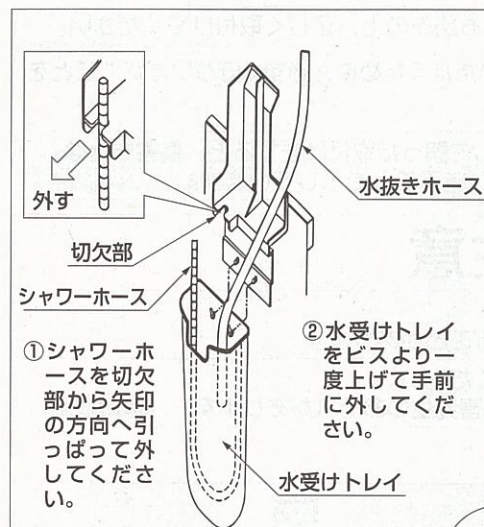
4. 水栓の表面や樹脂部を傷つける以下のものは使用しないでください。

- ・TOTO水あかクリーナー以外のクレンザー、磨き粉など粗い粒子を含んだ洗剤
- ・ナイロンたわし、ブラシなど

## 寒冷地用水抜方法

寒冷地用の場合は、器具内の水を抜くため、水抜コックを設けております。凍結のおそれのある時期に施工された場合は、水抜栓の操作とあわせて、次の要領で水抜きをしておいてください。また、お客様にも水抜き方法をご指導ください。

### 水抜き方法



① シャワーホースを切欠部から矢印の方向へ引っばって外してください。

② 水受けトレイをビスより一度上げて手前に外してください。

●水抜きの際、ハンドシャワーを振ると中の水が抜けやすくなります。

※水抜きコックを開ける時は受皿などで受けてください。

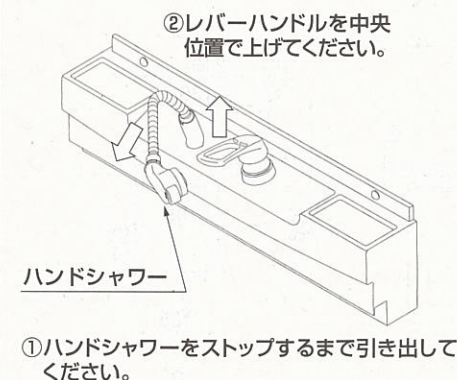
※水抜き後は必ず水抜きコックを確実に閉めてください。

※水抜き後は必ず水受けトレイを元にセットしてください。この時ホースは切欠部へ入れてください。

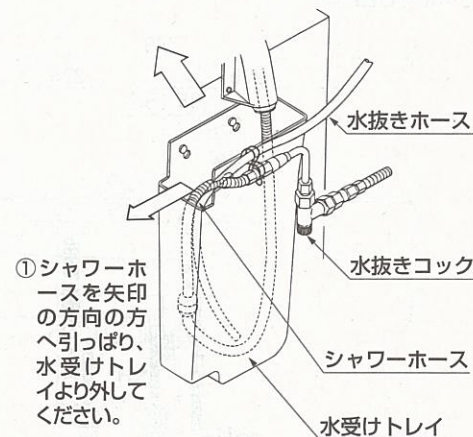
1

2 3

② 水受けトレイを外してください。一度上げて手前に引いてください。



① ハンドシャワーをストップするまで引き出してください。



① シャワーホースを矢印の方向の方へ引っばり、水受けトレイより外してください。