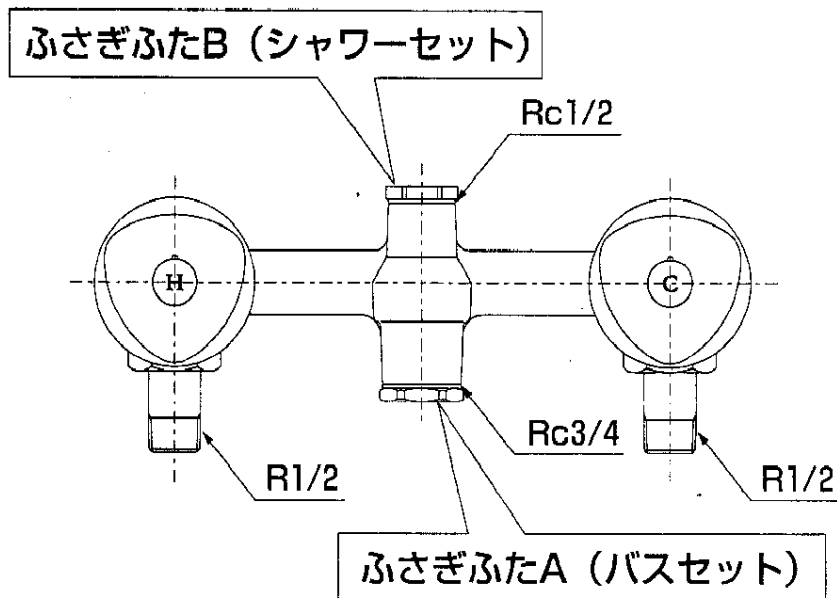


水栓の使用条件に合わせてふさぎふたを外してください。

〈使用条件〉

- (1) バスセットを施工の場合は、ふさぎふたAを外してください。
- (2) シャワーセットを施工の場合は、ふさぎふたBを外してください。
- (3) シャワーバスセットを施工の場合は、ふさぎふたA・Bを外してください。



(注) 使用条件を誤ってふさぎふたを外した場合は、必ず十分に締め直してください。

2000.11.16

03478 再生紙を使用しています。