

【修理を依頼する前に「故障かな?!と思ったら」(P.18)をご確認ください!】

修理・取り扱いのご相談は
まずお求めの取付店・販売店へ

取付店	〒	印
販売店	電話	-

転居や贈答品などでお求めの取付店・販売店へご相談できない場合は下記TOTO窓口へ

お客様専用窓口

修理の依頼は
(5日修理対応)

東陶メンテナンス(株)へ
TEL ☎0120-1010-05
FAX ☎0120-1010-02

受付(年中無休)
受付時間: 関東・甲信越地区 8:00~20:00
上記以外の地区 9:00~20:00
訪問修理(年中無休)
営業時間: 9:00~18:00

補修用性能部品の
ご購入は

TOTOパーツセンターへ
TEL ☎0120-8282-55
FAX ☎0120-8272-99

受付時間: 平日 9:00~18:00
土・日・祝日 10:00~18:00
(夏期休暇・年末年始を除く)

その他使い方の
お聞き合わせは

TOTOお客様相談室へ
TEL ☎0120-03-1010
FAX ☎0120-09-1010

受付時間: 平日 9:00~18:00
土・日・祝日 10:00~18:00
(夏期休暇・年末年始を除く)

インターネットホームページ <http://www.toto.co.jp/>

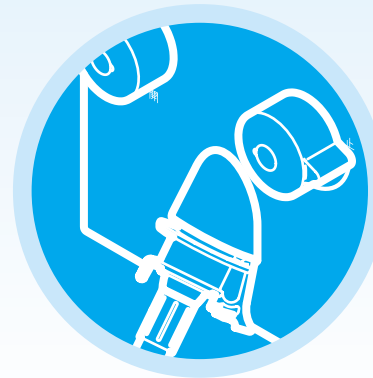
再生紙を使用しています。

工事店さま
へのお願い

貴店名ならびに取付日を保証書にご記入のうえ、お客様にお渡してください。
また、定期的に交換が必要な部品があることをお客様に必ずお伝えください。

洗濯機用2ハンドル湯水混合水栓

TWA20型・TWA21型



安全上の注意…………… 1~5
各部のなまえ…………… 6

はじめに

ご使用前に…………… 7~10
つかいかた…………… 11~12
凍結予防のしかた…13~14

つかいかた

日ごろのお手入れ…………… 15
定期的な点検…………… 16
定期的な部品交換のお願い… 17

お手入れ

故障かな?!と思ったら…18~19
アフターサービス…20~21

こんなときは

保証書……………22
お問い合わせ先……………裏表紙



■このたびは、TOTO洗濯機用2ハンドル湯水混合水栓をお求めいただきまして、誠にありがとうございます。この取扱説明書をよくお読みのうえ、正しくお使いください。

■この取扱説明書は保証書付きですので大切に保存しておいてください。



安全上の注意 (安全のために必ずお守りください)

ご使用前に、この「安全上の注意」をよくお読みのうえ、正しくお使いください。



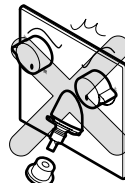
- お読みになったあとは、お使いになる方がいつでも見られる場所に必ず保存してください。
- この説明書では、商品を安全に正しくお使いいただき、あなたや他の人々への危害や、財産への損害を未然に防止するために、いろいろな表示をしています。その表示と意味は次のようになっています。

表示	意味
 警告	この表示の欄の内容を無視して誤った取り扱いをすると、人が死亡または重傷を負う可能性が想定される内容を示しています。
 注意	この表示の欄の内容を無視して誤った取り扱いをすると、傷害または、物的損害が発生する可能性を示しています。

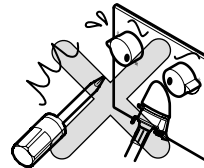
■お守りいただく内容の種類を、次の絵表示で区分し、説明しています。

	⊘ は、してはいけない「禁止」内容です。 左図は、「分解禁止」を示します。
	❗ は、必ず実行していただく「強制」内容です。 左図は、「必ず実行」を示します。

品番によっては、図と現品の形状が一部異なります。

警告	
	<p>給湯温度は85℃より高温で使用しない</p> <p>85℃より高温でご使用になると、水栓の寿命が短くなり、破損して、やけどをしたり、水漏れにより家財などをめらす財産損害発生のおそれがあります。なお、洗濯機に給湯する場合、洗濯機の上限度温度にご注意ください。</p> 
禁止	<p>この商品を構成する部品以外の取り付けや、部品の取り外しなどの改造はしない</p> <p>商品の性能を損ない、やけど・けがをしたり、水漏れにより家財などをめらす財産損害発生のおそれがあります。</p> 

警告

	<p>分解禁止</p> <p>この説明書に記載された項目以外は分解しない</p> <p>破損して、やけど・けがをしたり、水漏れにより家財などをめらす財産損害発生のおそれがあります。</p> 
	<p>必ず実行</p> <p>湯を使うときは、必ず水側から開栓し、その後ゆっくり湯側を開栓して、好みの温度に調節する</p> <p>湯側で開栓すると、高温の湯が出てやけどをするおそれがあります。</p> 
	<p>湯を止めるときは、必ず湯側のハンドルから閉める</p> <p>次に使用する際、水栓内に残っている高温の湯が出て、やけどをするおそれがあります。</p> 
	<p>高温の湯を使ったあとは、しばらく水を流す</p> <p>次に使用する際、水栓内に残っている高温の湯が出て、やけどをするおそれがあります。</p> 
	<p>湯側ハンドルはゆっくり回す</p> <p>湯側ハンドルを急に回すと、温度が急上昇し、やけどをするおそれがあります。</p> 
	<p>定期的(年2回)に、給水ホースやハンドルのまわりの水漏れや、ガタツキがないか確認する</p> <p>劣化・摩耗などで部品が破損し、やけど・けがをしたり、水漏れにより家財などをめらす財産損害発生のおそれがあります。</p> 

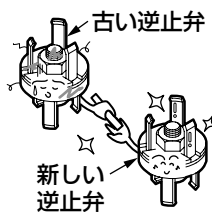
はじめに

警告

逆止弁は安全を確保するために定期的に変換する

(P.17を参照してください)

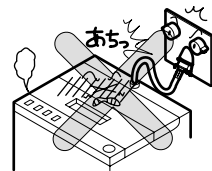
逆止弁が正常に機能しないと、状況によっては、水栓から一度吐水した水が逆流するおそれがあります。また、水漏れなど予想しない事故の原因になります。



給水圧力は給湯圧力より必ず高くするか、同圧にする

また、湯側を加圧する場合でも、必ず湯側圧力を水側より低くする

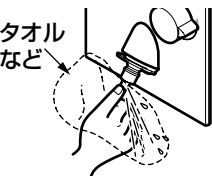
給湯圧力を給水圧力より高くすると、正常な温度調節ができなくなり、やけどをするおそれがあります。



水抜きする場合は必ず手を保護したうえで

行う

たまっている湯が出て、やけどをするおそれがあります。

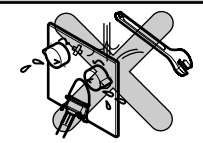


必ず実行

注意

強い力や衝撃を与えない

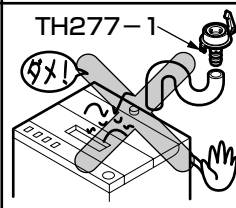
破損して、水漏れにより家財などをぬらす財産損害発生のおそれがあります。



禁止

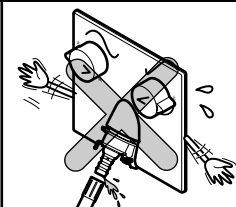
別売のTH277-1は全自動洗濯機には使用しない

TH277-1は二槽式洗濯機専用です。水圧によりホース部が抜け、水漏れにより家財などをぬらす財産損害発生のおそれがあります。



給水ホース(市販品)が外れないように、確実に取り付ける

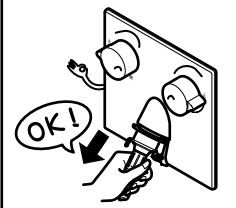
給水ホース(市販品)が外れると、水が吹き出し家財などをぬらす財産損害発生のおそれがあります。



必ず実行

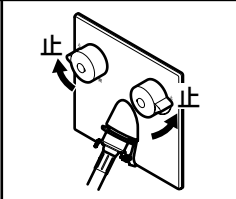
給水ホースを接続後、下向きに引っ張って抜けないことを確認する

給水ホースが確実に取り付けられていないと、ホースが抜け、家財などをぬらす財産損害発生のおそれがあります。



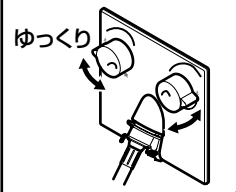
洗濯機を使用しないときはハンドルを"止"に回す

水栓および給水ホースに圧力がかかったままで放置すると、給水ホースが抜け、家財などをぬらす財産損害発生のおそれがあります。



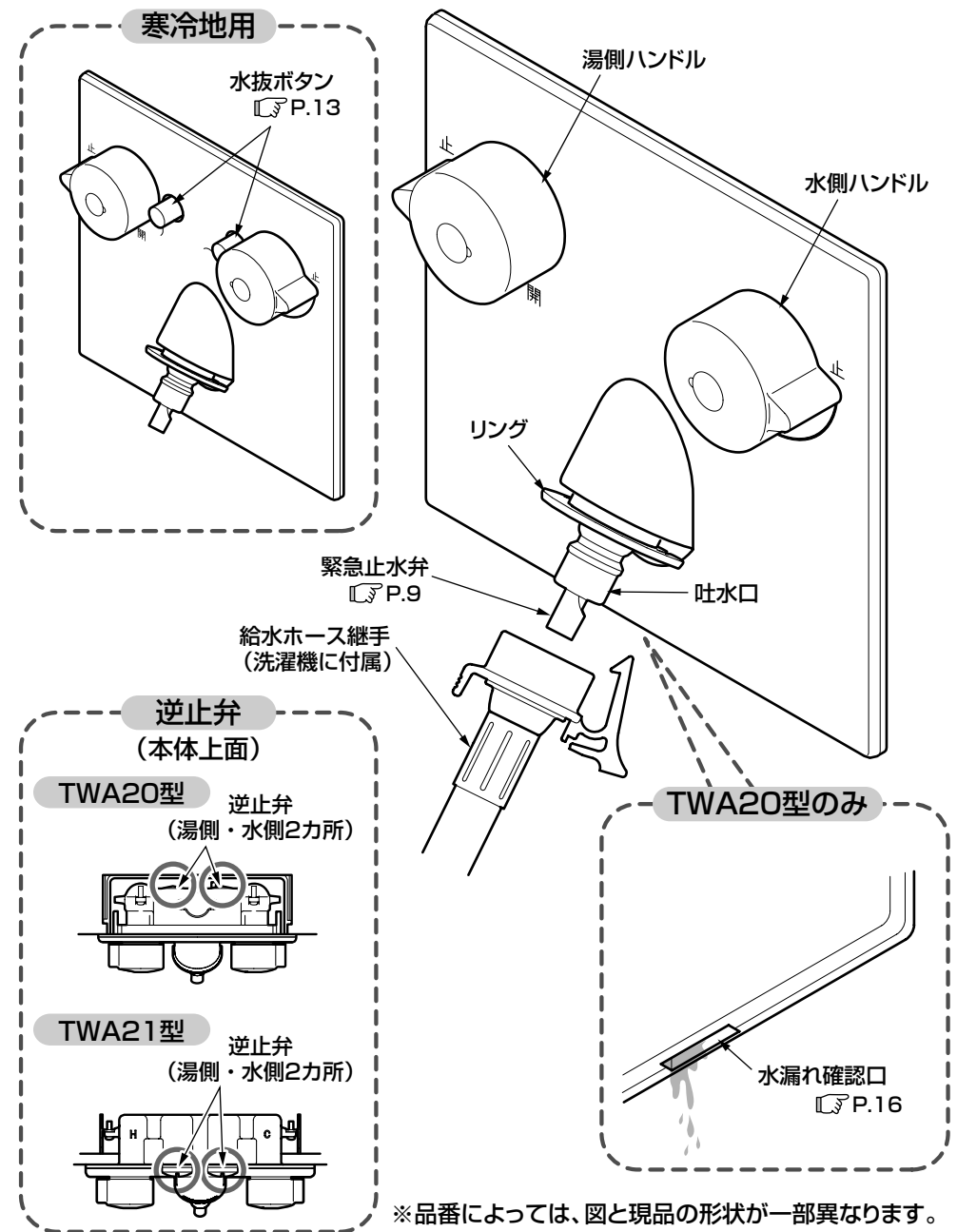
ハンドルはゆっくり操作する

急に閉めると「ドン」という音がして配管に衝撃が加わり、水漏れにより家財などをぬらす財産損害発生のおそれがあります。



各部のなまえ

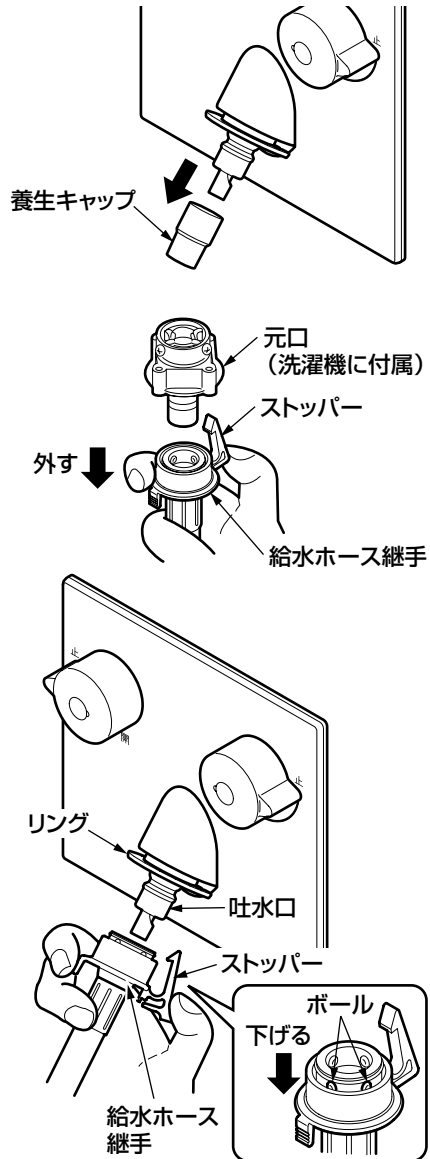
⚠ 注意		
❗ 必ず実行	<p>長期間使用しないときは、配管部の元栓を閉める 水漏れなど予想しない事故の原因になります。</p>	 <p>元栓</p>
	<p>凍結が予想される場所で使用する場合は、P.13を参照し、凍結予防を確実にを行う 部品が破損し、水漏れにより家財などをめらす財産損害発生のおそれがあります。</p>	
🚫 禁止	<p>寒冷地用 解氷機（凍結した水道管などに電流を流して解凍する装置）を使用する場合、水栓には通電しない 水栓が発熱し、破損して家財などをめらす財産損害発生のおそれがあります。</p>	
	<p>寒冷地用 凍結が予想される際は、配管と水栓の水抜き操作を同時に行う (P.13を参照してください) 部品が破損し、水漏れにより家財などをめらす財産損害発生のおそれがあります。</p>	



ご使用前に

給水ホース継手の取り付け方

全自動洗濯機



1. 養生キャップが付いている場合
養生キャップを取り外す。

2. 元口を外す。

給水ホース継手に元口が接続されている場合には、給水ホース継手のストッパーの根元を押さえながら給水ホース継手を引き下げて元口を外してください。
(洗濯機に付属された元口は必要ありません)

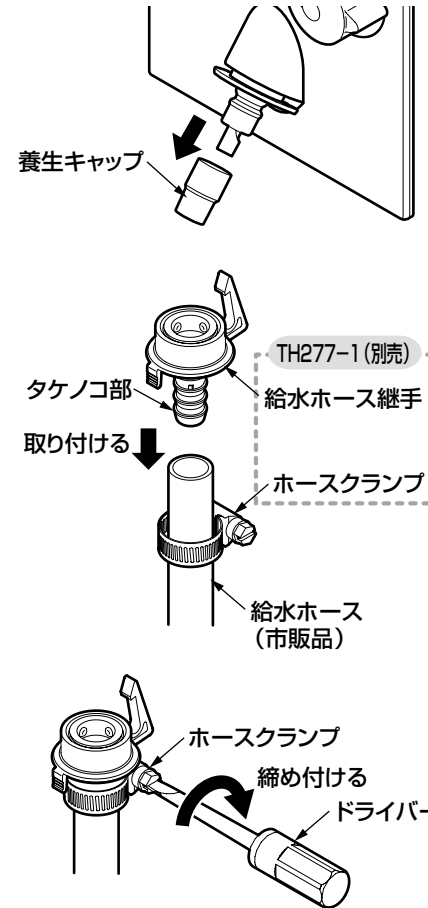
3. 給水ホース継手を取り付ける。

ストッパーの根元を押さえ、給水ホース継手を引き下げ、ボールが見えた状態で吐水口に差し込み、ストッパーをリングに引っ掛けてください。

4. 下向きに引っ張って抜けないことを確認する。

二槽式洗濯機

二槽式洗濯機用継手(別売:TH277-1)を購入いただき、本説明書の内容に沿って正しく取り付けてください。



1. 養生キャップが付いている場合
養生キャップを取り外す。

2. ホースクランプを給水ホース
(市販品)に通す。

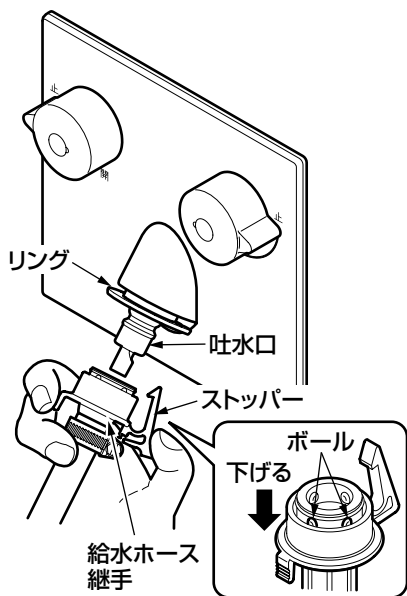
給水ホース(市販品)は内径φ15のものを使用のこと。

3. 給水ホースに給水ホース継手
を差し込む。

継手のタケノコ部を給水ホースの奥まで差し込んでください。

4. ホースクランプで締め付ける。

ホースクランプをタケノコ部の奥まで持っていき、ドライバーで強く締め付けてください。



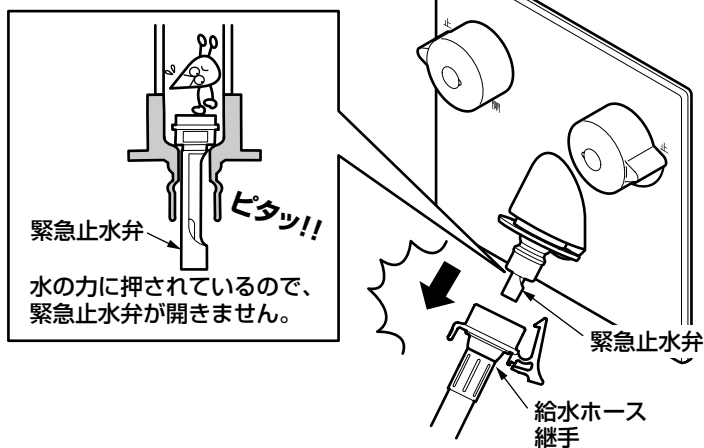
5. 給水ホース継手を取り付ける。

ストッパーの根元を押さえ、給水ホース継手を引き下げ、ボールが見えた状態で吐水口に差し込み、ストッパーをリングに引っ掛けてください。

6. 下向きに引っ張って抜けないことを確認する。

豆知識

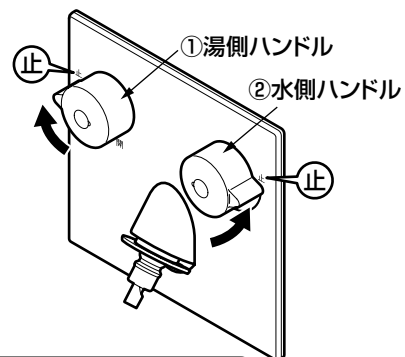
使用中に給水ホース継手が外れても、水の力で緊急止水弁がふさがり、水は漏れません。次頁の要領でこの水の力(水圧)を逃がし、緊急止水弁を復帰させてください。



水の力に押されているので、緊急止水弁が開きません。

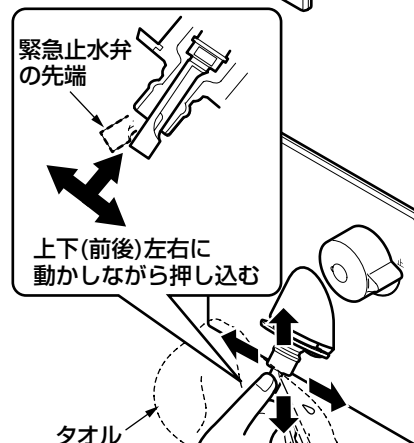


給水ホース継手の復帰方法



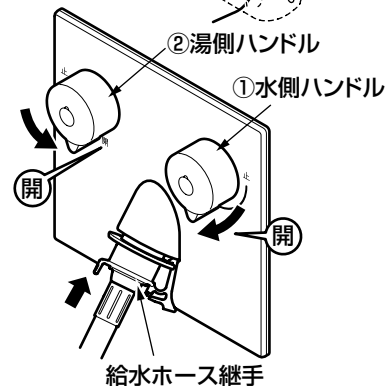
1. 水を止める。

湯側ハンドルのレバーを"止"の位置まで回し、水側ハンドルのレバーを"止"の位置まで回してください。



2. 水を抜く。

緊急止水弁の先端をタオルなどで押さえつつまみ、上下(前後)左右に動かしながら押し込み、中にたまっている水を抜いてください。



3. 給水ホース継手を取り付ける。

給水ホース継手の取付方法はP.7~9を参照してください。

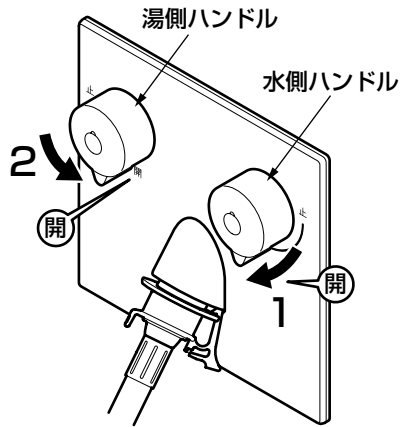
4. 水を出す。

水側、湯側の順にハンドルのレバーを"開"の方向に回してください。

つかいかた

※給水ホース継手を吐水口に取り付けてからご使用ください。
取付方法は「ご使用前に」(P.7~9)を参照してください。

流量・温度調節のしかた



1. 水側ハンドルのレバーを "開" の方向に回す。
2. 湯側ハンドルのレバーを "開" の方向に回す。
3. 両ハンドルの開き具合で、流量・温度を調節する。

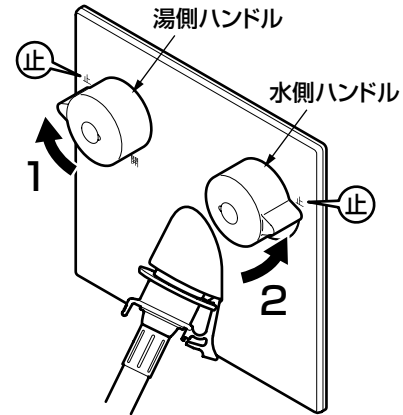
※湯側から回すといきなり熱湯だけが出てやけどをするおそれがあります。
※洗濯機を使用しないときはハンドルを "止" に回してください。



豆知識

誤操作などによるやけど防止のため、60℃給湯をおすすめします。

水(湯)を止める



1. 必ず湯側ハンドルのレバーから "止" の位置まで回す。
2. 水側ハンドルのレバーを "止" の位置まで回す。

※水側から止めると熱湯だけが出てやけどをするおそれがあります。
※ハンドルはゆっくり操作してください。ウォーターハンマー現象が発生する場合があります。



豆知識

「ウォーターハンマー現象」とは、急に水を止めたときに「ドン」という大きな音がる現象で、水栓の不具合ではありません。配管の損傷や水漏れの原因となる場合がありますのでご注意ください。

凍結予防のしかた (凍結が予想される場所 でご使用になる場合)

- 水栓が凍結すると部品が破損し、水漏れの原因となります。
- 凍結による破損は保証期間内でも有料修理となります。
- 凍結のおそれがある場合は、水栓周囲の温度が氷点下にならないようにしてください。
なお、氷点下になる場合は、次の処置を実施してください。

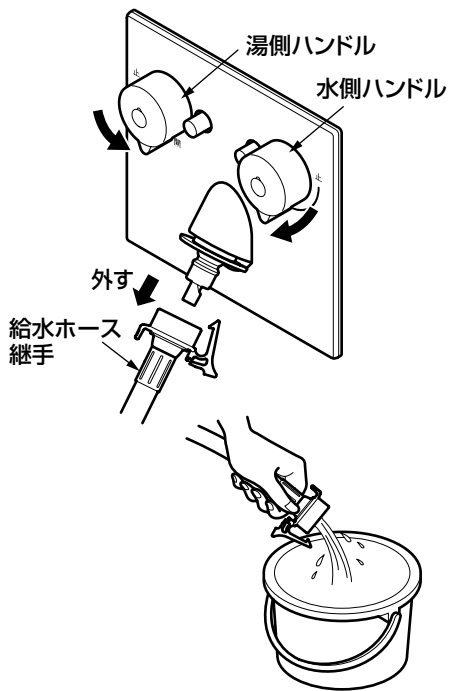
一般地用をご使用の場合

凍結が予想される場所でご使用になる場合は、以下の処置によって凍結を予防できる場合があります。

- 水栓より少量の水を出してください。
- 配管部などに保温材を巻いてください。

寒冷地用をご使用の場合

下記の手順に従って水抜きを行ってください。



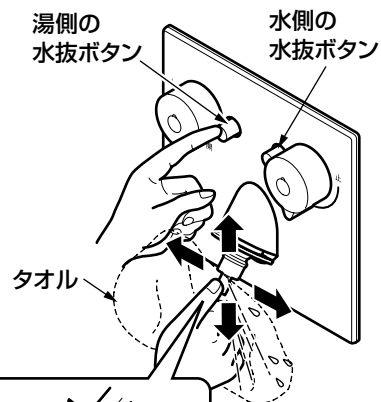
1. 配管部の水抜き栓などにより通水を止めて、水抜きを行う。

※配管部の水抜き栓がわからない場合は、お求めの工事店にご相談ください。

2. 湯側・水側ハンドルを開ける。

3. 給水ホース継手を外す。

給水ホース内の残水はバケツなどで受けてください。



4. 水側の水を抜く。

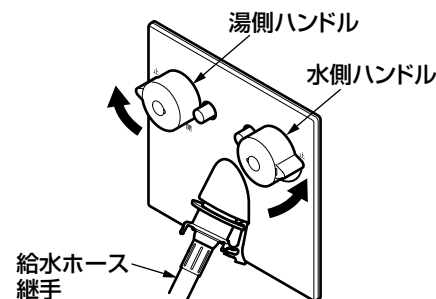
緊急止水弁の先端をタオルなどで押さえてつまみ、上下(前後)左右に動かしながら押し込み、水側の水抜きボタンと同時に押し込んでください。

5. 湯側の水を抜く。

水側と同様に、緊急止水弁の先端と湯側の水抜きボタンと同時に押し込んでください。

- ※水栓の構造上、水抜きボタンと緊急止水弁を押している間のみ水が抜ける仕様となっています。また、水抜きボタンが重く感じる場合がありますが、故障ではありません。
- ※緊急止水弁から水が出たあと、吐水口から空気を吸い込むことにより配管内の水を抜きますので、しばらく緊急止水弁を開いたままにしてください。目安として一般の配管長(10m以内)では、30秒程度で水が抜けます。

通水を再開する場合



給水ホース継手を取り付け、湯側・水側ハンドルを閉めてから通水を再開してください。

※給水ホース継手の取付方法は P.7~9を参照してください。

長期間使用しないとき

長期間使用しないときの急な冷え込みにそなえて、凍結予防を行ってください。

日ごろのお手入れ

十分な機能を発揮させるため、また、美しく衛生的にご使用いただくために日ごろのお手入れをお願いいたします。

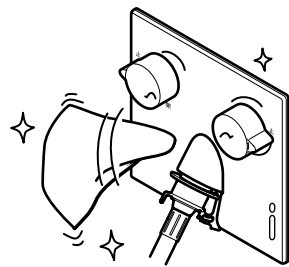
布を使用したお手入れ

●軽い汚れの場合

水またはぬるま湯に浸した布をよく絞って汚れをふき取ってください。

●ひどい汚れの場合

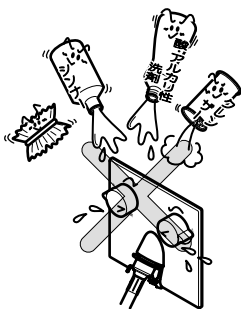
適量にうすめた食器用中性洗剤を含ませた布で汚れをふき取ったあと、水洗いし、からぶきしてください。



お願い

表面を傷つけるものは使用しないでください。

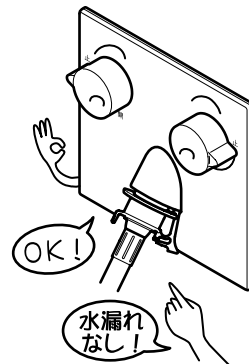
- 酸性洗剤、塩素系漂白剤、アルカリ性洗剤
- シンナー、ベンジンなどの溶剤
- クレンザー、磨き粉など、粗い粒子を含んだ洗剤
- ナイロンたわし、たわし、ブラシなど



定期的な点検

安全・快適にご使用いただくために、以下の点検をお願いします。

配管まわりの水漏れ (年2回)



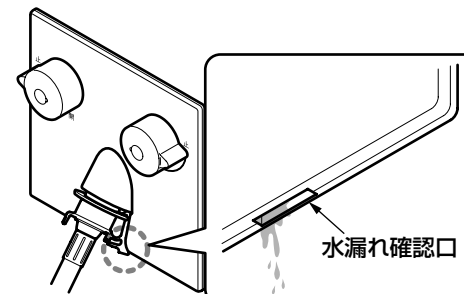
配管まわりの水漏れがないか確認する。

劣化・摩耗などで部品が破損し、けがをしたり、水漏れして家財などをめらす財産損害発生のおそれがあります。

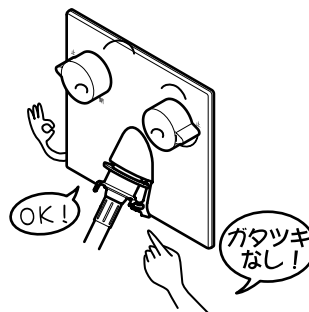
水漏れしている場合は、元栓を閉め(P.18参照)、お求めの取付店・販売店または東陶メンテナンス(株)へ修理をご依頼ください。

水漏れ確認口の点検 (TWA20型の場合のみ)

万一、内部で水漏れが起こった場合、その水漏れを壁表側に出すため、水漏れ確認口を設けています。定期的に水漏れ確認口のまわりの壁が漏れていないか点検してください。万一、水漏れを発見した場合は、元栓を閉めたあと、お求めの工事に連絡してください。



本体部のガタツキ (年2回)



本体部のガタツキを確認する。

本体部にガタツキがあるままお使いになると、配管に負荷がかかり、水漏れの原因になります。

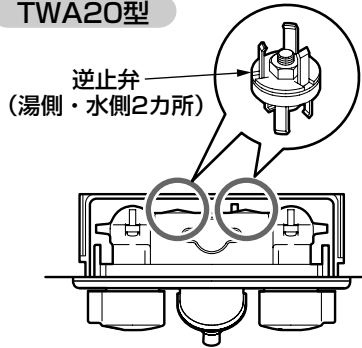
本体部にガタツキがある場合は、お求めの取付店・販売店または東陶メンテナンス(株)へ修理をご依頼ください。

定期的な部品交換のお願い

安全・快適にご使用いただくために、以下について定期的に部品の交換が必要です。

逆止弁の交換

TWA20型

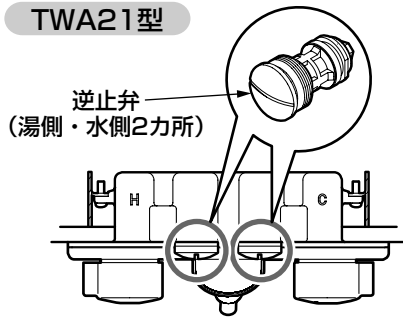


逆止弁が正常に機能しないと、状況によっては、水栓から一度吐水した水が逆流するおそれがあります。また、水漏れなど予想しない事故の原因になります。

逆止弁の交換は、お求めの取付店・販売店、または東陶メンテナンス(株)へ依頼してください。

東陶メンテナンス(株)にご依頼の場合、修理料金は、**技術料** + **部品代** + **出張料**がかかります。

TWA21型



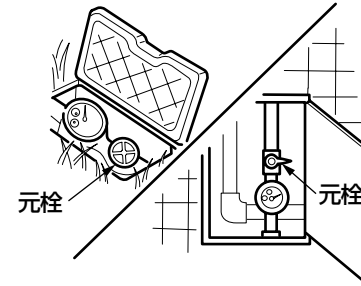
※ご依頼されたアフターサービスの履歴をメモしておくとう便利です。

年月日	サービス内容	担当者

故障かな?!と思ったら

緊急時の水の止め方

配管まわりの水漏れや、水が止まらないなど、緊急を要するときは下図の要領で元栓を閉めてください。



元栓を閉める。

※配管の元栓がわからない場合は、お求めの工事店にご相談ください。



豆知識

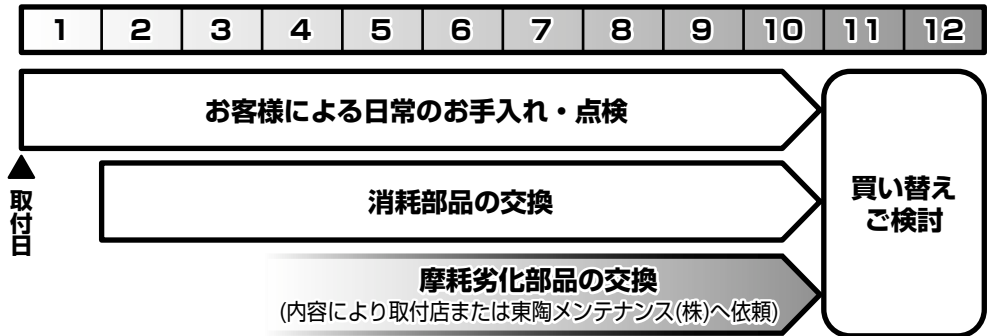
元栓を閉めるとき、回した量を控えておくと、通水再開の際に元栓を開けるときが目安になります。

アフターサービス

- 次のような場合は、故障ではありません。修理を依頼される前に以下のことをお調べになり、それでも直らないときは、**お求めの取付店・販売店、または東陶メンテナンス(株)**へ修理を依頼してください。詳しくはアフターサービス(P.20)をご確認ください。

修理を依頼される前に			
現象	お調べいただくところ	処置のしかた	参照ページ
水が出ない	給水ホース継手は確実に取り付けられていますか。	給水ホース継手を取り付け直す。	7~9ページ
	全自動洗濯機に同梱の給水ホース継手を取り付けていますか。	全自動洗濯機用と表示された市販の給水ホース継手一体の給水ホースに取り替えるか、二槽式洗濯機の場合は、別売のTH277-1に取り替える。	7~9ページ
流量が少ない	ガス給湯機と組み合わせてご使用の場合、能力切替式のものでは適正能力にセットされていますか。	ガス給湯機の能力を適正能力にセットする。	—

使用年数



【修理を依頼する前に「故障かな? !」と思ったら】(P.18)をご確認ください!】

保証書 (この説明書のP.22が保証書になっています)

- この商品は保証書の内容に従って保証されています。取付日、取付店 (または販売店) 名、扱印が記入してあることを確認してください。また、保証書の内容をよくお読みのうえ、大切に保存してください。
- 保証期間は保証書をご確認ください。

保証について

- **保証期間中は**
保証書の規定に従って、修理をさせていただきます。保証期間内でも有料になることがありますので保証書の内容をよくご確認ください。例えば、「取扱説明書、施工説明書、貼付ラベルなどの注意書きに従っていない場合の不具合など」は有料になります。
- **保証期間を過ぎているときは**
修理すれば使用できる商品については、ご希望により有料で修理させていただきます。
→ 「修理を依頼されるときは」「修理料金のしくみ」(P.21)をご確認ください。

部品の交換について

無料修理により交換された交換前の部品・商品は東陶機器(株)の所有となります。

補修用性能部品の供給期間

この商品の補修用性能部品 (機能維持に不可欠な部品で、使用期間中に取り替えの必要が発生する可能性の大きいもの) の供給期間は製造中止後10年です。

摩耗・劣化する部品の交換

- バルブやパッキンが摩耗・劣化すると水漏れの原因となります。
この場合、該当部品の交換が必要です。
- 摩耗・劣化部品の交換は、お求めの取付店・販売店、または東陶メンテナンス(株)へ依頼してください。

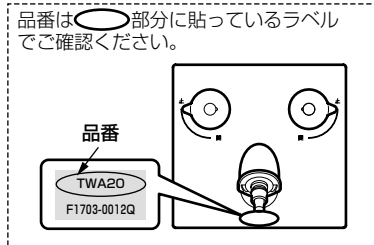
修理を依頼されるときは

【修理依頼先】

お求めの取付店・販売店または東陶メンテナンス(株)

【ご連絡いただきたい内容】

- ①住所、氏名、電話番号
- ②商品名
- ③品番
- ④取付日
- ⑤故障内容、
異常の状況
(どこから水漏れしているかなど)
- ⑥訪問希望日



【お客様の個人情報のお取り扱い】

お客様からお預かりした個人情報は、関連法令および社内諸規定に基づき、慎重かつ適切にお取り扱いします。
詳細は、TOTOホームページ (<http://www.toto.co.jp/>) をご覧ください。

【ご不明な点や修理に関するお問い合わせ先】

「TOTOお客様相談室」または「東陶メンテナンス(株)」

修理料金のしくみ<東陶メンテナンス(株)にご依頼の場合>

修理料金は **技術料** + **部品代** + **出張料**

技術料 は、診断・故障箇所の修理および部品交換・調整・修理完了時の点検などの作業にかかる費用です。

部品代 は、修理に使用した部品代です。

出張料 は、商品のある場所へ技術者を派遣する場合の費用です。

TOTO®

水栓金具保証書

本書は、本書記載内容で無料修理を行うことをお約束するものです。取付日から下記期間中、故障が発生した場合は本書をご提示のうえ、取付店(または販売店)、または東陶メンテナンス(株)(TEL ☎ 0120-1010-05 FAX ☎ 0120-1010-02)に修理をご依頼ください。

お客様	おなまえ	様
	おところ	〒
取付店 / 販売店	〒	☎
	電話	-
取付日 / ご購入日	年	月 日

商品名	洗濯機用2ハンドル 湯水混合水栓
品番	TWA20型・TWA21型
保証期間	取付日/ご購入日から2カ年
用途	一般住宅洗濯機用

★お客様へ

- ・この保証書をお受け取りになるときに、取付日、取付店(または販売店)名、扱者印が記入してあることを確認してください。保証書は再発行いたしませんので紛失されないよう大切に保存してください。なお、本書は日本国内においてのみ有効です。
- ・保証期間中でも、次の場合は有料修理になります。
 - (1) 上記用途以外で使用した場合の不具合。
 - (2) 適切な使用、維持管理を行わなかったことに起因する不具合。
 - (3) 弊社が定める施工説明書などに基づかない施工、専門業者以外による分解などに起因する不具合。
 - (4) 建築躯体の変形などに起因する商品の不具合。
 - (5) 塗装の色あせなどの経年変化または使用に伴う摩耗などにより生じる外観上の不具合。
 - (6) 金属の腐食しやすい環境(海岸付近、温泉地など)に起因する不具合。
 - (7) ねずみなどの動物や昆虫が噛んだり、動物や昆虫の死骸が本商品内に残留することなどに起因する不具合。
 - (8) 火災、落雷、地震、噴火、洪水、津波など天変地異または破壊行為による不具合。
 - (9) 電気製品における異常電圧、指定外の使用電源(電圧・周波数)および送電線・周辺器具など外部から発生する電磁波に起因する不具合。
 - (10) 部品(乾電池など)の消耗による不具合。
 - (11) 日常のお手入れ箇所(フィルターなど)や水抜栓などのOリングやパッキンの摩耗・劣化による不具合。
 - (12) 砂やごみなどの配管内流入、および水あか固着に起因する不具合。
 - (13) 水道に関する国の基準(水道法)に定められた飲料水の水質基準に適合しない水を給水したことに起因する不具合。
 - (14) 凍結に起因する不具合。
 - (15) 本書の提示がない場合。
 - (16) 本書にお客様名、取付日、取付店(または販売店)名、扱者印の記入のない場合。
- ・部品の交換について
無料修理により交換された交換前の部品・商品は、東陶機器(株)の所有となります。
- ※この保証書は、本書に明示した期間、条件のもとにおいて無料修理をお約束するものです。したがって、この保証書によってお客様の法律上の権利を制限するものではありません。保証期間経過後の修理などについてご不明の場合は、「取扱説明書」に記載のお客様相談室または東陶メンテナンス(株)にお問い合わせください。

東陶機器株式会社

〒802-8601 福岡県北九州市小倉北区中島2-1-1
お客様相談室 TEL ☎ 0120-03-1010 FAX ☎ 0120-09-1010