

修理を依頼する前に「故障かな?と思ったら」(P.22)をご確認ください

修理・取り扱いのご相談は まずお求めの取付店・販売店へ

取付店・販売店 〒

電話 —

転居や贈答品などでお求めの取付店・販売店へご相談できない場合は、商品名・品番をご確認のうえ、下記TOTO窓口までお問い合わせください。

お客様専用窓口



商品の
お問い合わせは

TOTO (株) お客様相談室へ

TEL ☎ 0120-03-1010

FAX ☎ 0120-09-1010

受付時間：9:00~17:00
(夏期休暇・年末年始を除く)

※携帯電話・PHSからのご利用は…093-951-2526 (有料)へ



修理のご用命は

安心・信頼の

TOTOメンテナンス (株) 修理受付センターへ

ホームページ <http://www.tom-net.jp/>

TEL ☎ 0120-1010-05

FAX ☎ 0120-1010-02

受付：年中無休
受付時間：8:00~19:00
訪問修理：年中無休 (一部地域を除く)
営業時間：9:00~18:00

※携帯電話 (PHSは除く) からのご利用は…0570-05-1010 (有料)へ



交換部品・別売品の
ご購入は

TOTOメンテナンス (株) TOTOパーツセンターへ

TEL ☎ 0120-8282-55

FAX ☎ 0120-8272-99

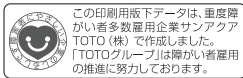
受付時間：平日 9:00~18:00 土・日・祝日 10:00~18:00
(夏期休暇・年末年始を除く)

※携帯電話・PHSからのご利用は…093-952-8682 (有料)へ

お客様からお預かりした個人情報、関連法令および社内諸規定に基づき慎重かつ適切に取り扱います。
詳細はTOTOホームページをご覧ください。

TOTO株式会社

TOTOホームページ <http://www.toto.co.jp/>



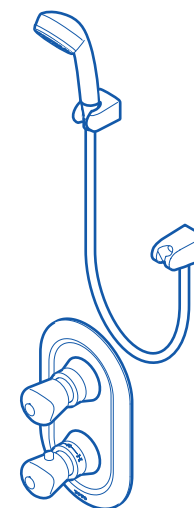
この印刷用版下データは、重度障がい者多数雇用企業サンアクトア TOTO (株) で作成しました。「TOTOグループ」は障がい者雇用の推進に努力しております。

TOTO

取扱説明書 保証書付

サーモスタット混合栓

品番 TBH43型・TBH44型



はじめに

安全上のご注意…………… 1 ~ 5
各部のなまえ…………… 6 ~ 7

使いかた

ご使用前に…………… 8 ~ 10
つかいかた…………… 11 ~ 12

お手入れ

日ごろのお手入れ…………… 13 ~ 19
定期的な点検…………… 20
定期的な部品交換のお願い…………… 21

こんなときは

故障かな?と思ったら… 22 ~ 23
アフターサービス…………… 24 ~ 25



保証書…………… 26
お問い合わせ先…………… 裏表紙

- ◆このたびは、サーモスタット混合栓をお求めいただき、誠にありがとうございます。この取扱説明書をよくお読みのうえ、正しくお使いください。
- ◆保証書に、取付店名、取付日などが記入されていることを必ずお確かめください。
- ◆この取扱説明書は大切に保管し、必要なときにお読みください。



安全上のご注意 (安全のために必ずお守りください)

ご使用の前に、この「安全上の注意」をよくお読みのうえ、正しくお使いください。




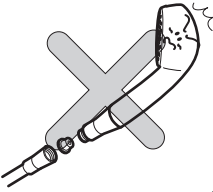
- お読みになったあとは、お使いになる方がいつでも見られる場所に必ず保存してください。
- この説明書では、商品を安全に正しくお使いいただき、あなたや他の人々への危害や、財産への損害を未然に防止するために、いろいろな表示をしています。その表示と意味は次のようになっています。


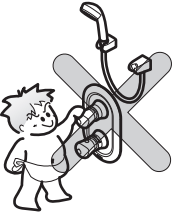
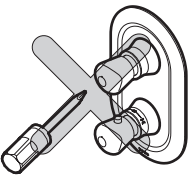

表示	意味
 警告	この表示の欄の内容を無視して誤った取り扱いをすると、人が死亡または重傷を負う可能性が想定される内容を示しています。
 注意	この表示の欄の内容を無視して誤った取り扱いをすると、傷害または、物的損害が発生する可能性があります。

■お守りいただく内容の種類を、次の絵表示で区分し、説明しています。

	⊘ は、してはいけない「禁止」内容です。左図は、「分解禁止」を示します。
	ⓘ は、必ず実行していただく「強制」内容です。左図は、「必ず実行」を示します。

品番によっては、図と現品の形状が一部異なります。

 警告		
 禁止	給湯温度は85℃より高温で使用しない 85℃より高温でご使用になると、水栓の寿命が短くなり、破損して、やけどをしたり、水漏れにより家財などをめらす財産損害発生のおそれがあります。	
	この商品を構成する部品以外の取り付けや、部品の取り外しなどの改造はしない 商品の性能を損ない、やけど・けがをしたり、水漏れにより家財などをめらす財産損害発生のおそれがあります。	

 警告		
 禁止	小さい子供だけで使用させない やけど・けがをするおそれがあります。	
 分解禁止	この説明書に記載された項目以外は分解しない 破損して、やけど・けがをしたり、水漏れにより家財などをめらす財産損害発生のおそれがあります。	
 接触禁止	スパウトとセットの場合 高温の湯を使うときは、バススパウトなど湯の出る部分に直接、触れない バススパウトなど湯の出る部分は高温になっているのでやけどをするおそれがあります。	
 必ず実行	湯水を使う前に、必ず手で適温であることを確かめる 高温の湯が出て、やけどをするおそれがあります。また、スパウトとシャワーの切り替えを行ったときに、温度が高くなる場合がありますのでご注意ください。	
	固定シャワーとセットの場合 使う前に、切替ハンドルで固定シャワー側かハンドシャワー側かを確認する 間違えると、不意に水をかぶったり、やけどをするおそれがあります。	

警告

温度調節ハンドルの温度位置を確かめて水を出す

高温の湯が出て、やけどをするおそれがあります。



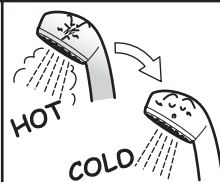
高温の湯を使ったあとは、必ず温度調節ハンドルの目盛りを"40"以下に戻す

次に使用する際、いきなり高温の湯が出てやけどをするおそれがあります。



高温の湯を使ったあとは、しばらく水を流す

次に使用する際、水栓内に残っている高温の湯が出て、やけどをするおそれがあります。



温度調節ハンドルはゆっくり回す

温度調節ハンドルを急に回すと、温度が急上昇し、やけどをするおそれがあります。



定期的(年2回)に、配管まわりの水漏れや、ガタツキがないか確認する

劣化・摩耗などで部品が破損し、やけど・けがをしたり、水漏れにより家財などをめらす財産損害発生のおそれがあります。



逆止弁は安全を確保するために定期的に交換する

(P.21を参照してください)

逆止弁が正常に機能しないと、状況によっては、水栓から一度吐水した水が逆流するおそれがあります。また、水漏れなど予想しない事故の原因になります。



必ず実行

警告

**フィルターの掃除をする際は、いきなりふたをゆるめずに、必ず止水栓を閉めてから行う
また、湯側フィルター部分が熱くないことを確認する**

(P.13を参照してください)

高温の湯が出て、やけどをしたり、水漏れにより家財などをめらす財産損害発生のおそれがあります。



必ず実行

**給水圧力は給湯圧力より必ず高くするか、同圧にする
また、湯側を加圧する場合でも、必ず湯側圧力を水側より低くする**

給湯圧力を給水圧力より高くすると、正常な温度調節ができなくなり、やけどをするおそれがあります。



万一、凍結した場合は、温度調節ハンドルの目盛り"40"と吐水温度が揃っているか確認する

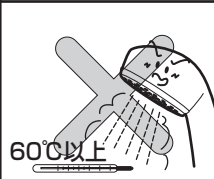
凍結すると、設定温度がずれてやけどをするおそれがあります。



禁止

シャワーには熱湯 (60°C以上) を通さない

シャワーヘッドが破損して、やけど・けがをするおそれがあります。
シャワーを浴びる場合は、安全のため、45°C以下の適温でご使用ください。



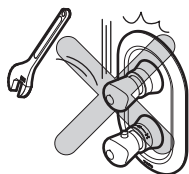
各部のなまえ

⚠ 注意

禁止

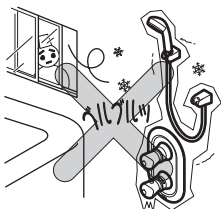
強い力や衝撃を与えない

破損して、水漏れにより家財などをぬらす財産損害発生のおそれがあります。



凍結が予想される場所で使用しない

部品が破損し、水漏れにより家財などをぬらす財産損害発生のおそれがあります。
凍結による破損は保証期間内でも有料修理となります。
凍結のおそれがある場合は、水栓周囲の温度が氷点下にならないようにしてください。



必ず実行

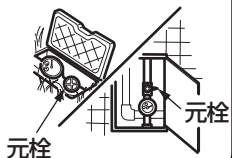
開閉ハンドルはゆっくり操作する

急に閉めると「ドン」という音がして配管に衝撃が加わり、水漏れにより家財などをぬらす財産損害発生のおそれがあります。

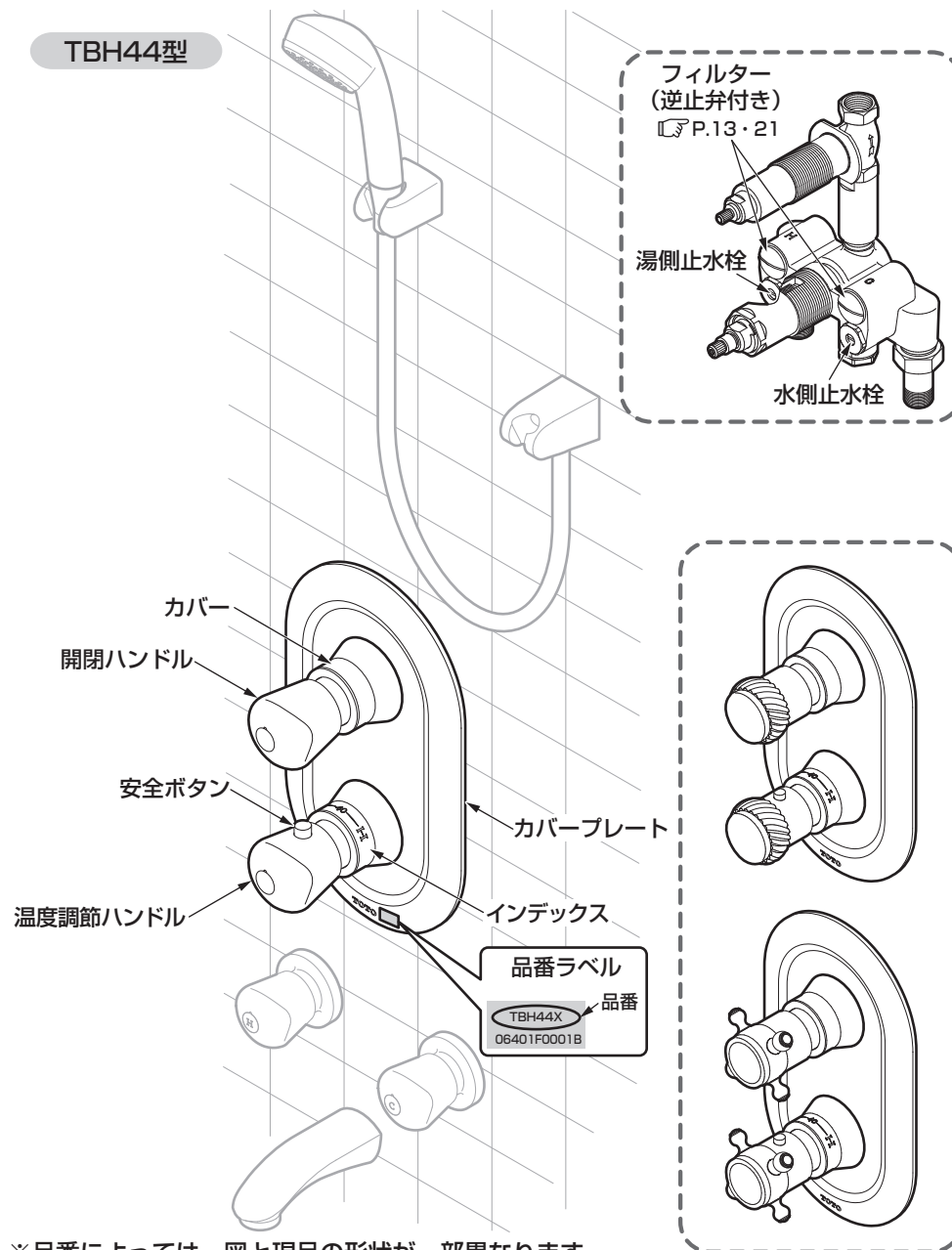


長期間使用しないときは、止水栓または配管部の元栓を閉める

水漏れなど予想しない事故の原因になります。



TBH44型



※品番によっては、図と現品の形状が一部異なります。

ご使用前に

吐水温度の確認

温度調節ハンドルは工場で設定していますが使用条件（給水・給湯圧力、給湯温度）が異なると、表示どおりの吐水温度にならないことがあります。吐水温度が表示どおりになっているか以下の要領で確かめてください。

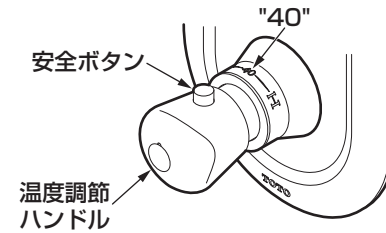
1. 給湯機の給湯温度を設定する。

給湯機の給湯温度は吐水温度より10℃以上高く設定してください。

例えば、40℃の湯を出したい場合、給湯機の設定温度は50℃以上に設定してください。

誤操作などによるやけど防止のため、60℃給湯をおすすめします。

2. 温度調節ハンドルの安全ボタンを"40"に合わせる。



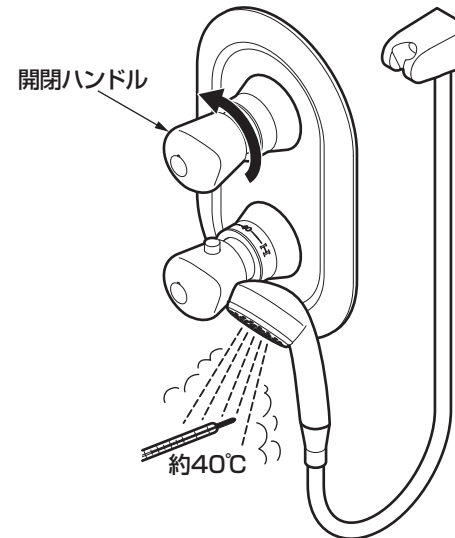
3. 開閉ハンドルを反時計回りいっぱい回す。

シャワーから水が出ます。

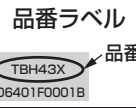
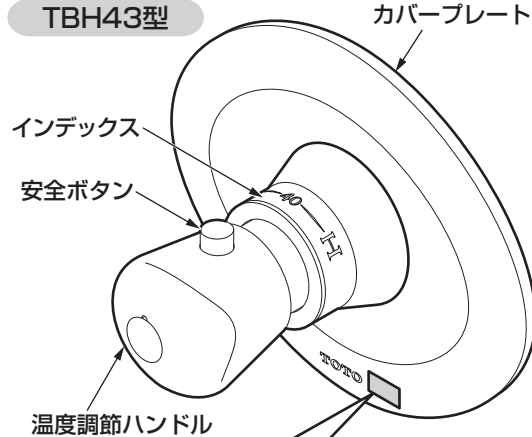
4. 吐水温度を確認する。

吐水温度が適温（約40℃）であればそのままご使用いただけます。

吐水温度が適温からずれている場合は、P.9を参照し、設定し直してください。

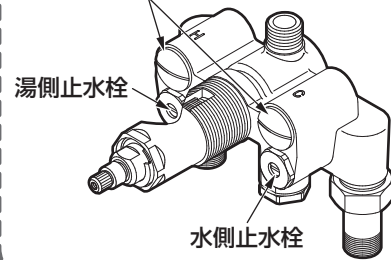


TBH43型

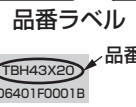
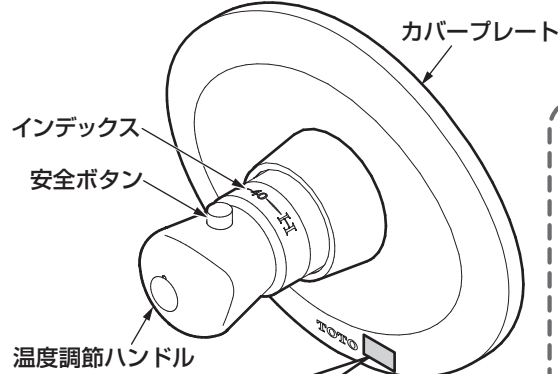


※品番によっては、図と現品の形状が一部異なります。

フィルター
(逆止弁付き)
☞ P.13・21

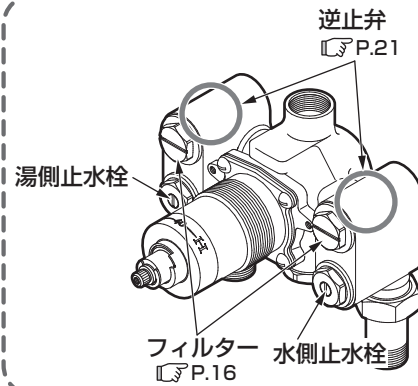


TBH43X20型



※品番によっては、図と現品の形状が一部異なります。

逆止弁
☞ P.21

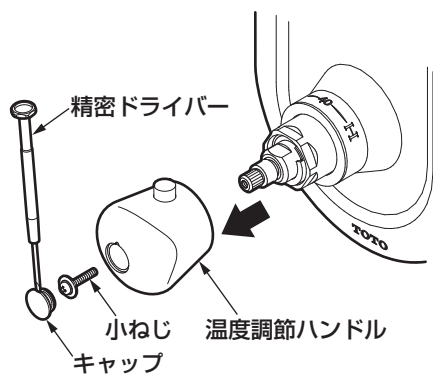
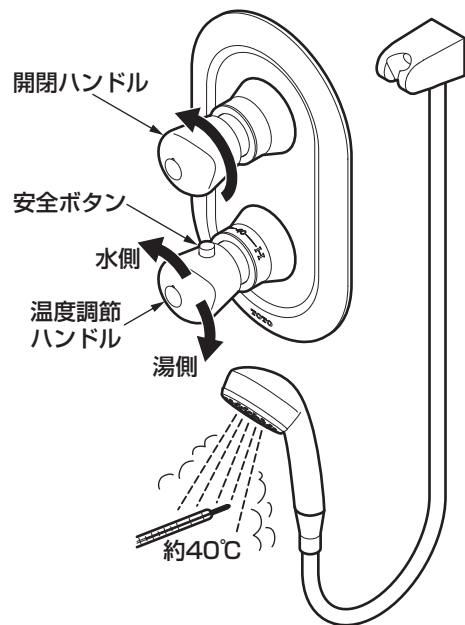


はじめに

使いかた

温度調節ハンドルの設定

※吐水温度が表示どおりになっていないときに行ってください。



1. 開閉ハンドルを反時計回りいっぱい回す。

シャワーから水が出ます。

2. 温度調節ハンドルを目盛りに関係なく適温（約40°C）の湯が出る位置まで回す。

温度調節ハンドルは目盛り"40"を超えた付近でロックされますので、これより高温の湯を出したいときは、安全ボタンを押しながら回してください。

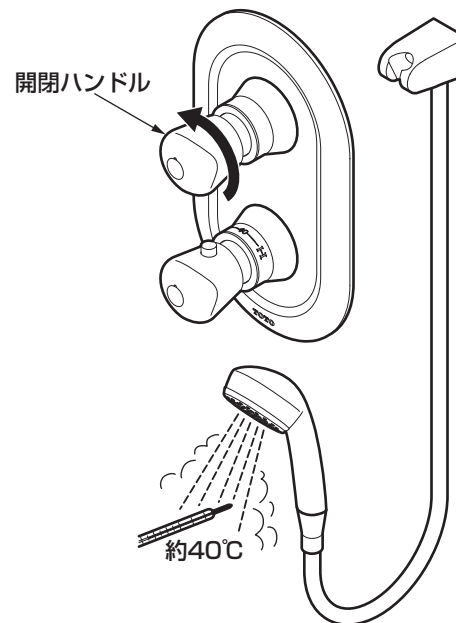
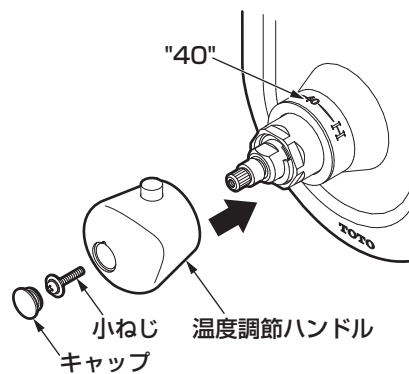
3. 温度調節ハンドルを外す。

温度調節ハンドルが回らないように注意してキャップ・小ねじを外してハンドルを抜き取ってください。



豆知識

キャップは精密ドライバーなどの先の細いものを使用し、めっき表面を傷つけないように注意しながら外してください。



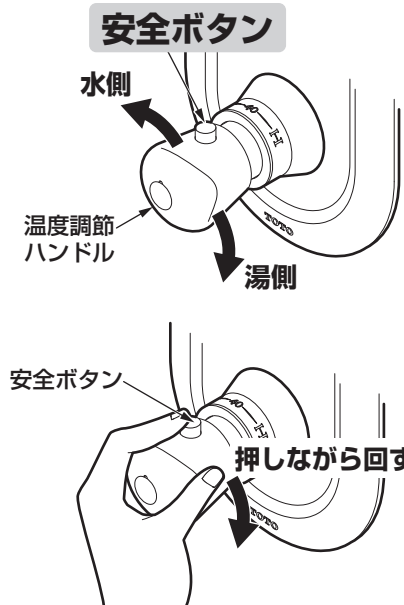
4. 温度調節ハンドルを取り付ける。

目盛り"40"の文字と安全ボタンを合わせて温度調節ハンドルをはめ込み、小ねじで固定してキャップを取り付けてください。

5. 固定後に適温（約40°C）の湯が出ているか確認する。

使いかた

温度調節のしかた



温度調節ハンドルを回す。

目盛り"40"を目安とし、お好みの温度を安全ボタンに合わせてください。

40℃以上の湯を出すには

安全ボタンを押しながら回す。

安全ボタンは、目盛り"40"を超えた付近でロックされます。これより高温の湯を出したいときは、安全ボタンを押しながら回してください。

安全ボタンを押して高温を使用した場合は、ハンドルを必ず目盛り"40"以下に戻しておいてください。

豆知識

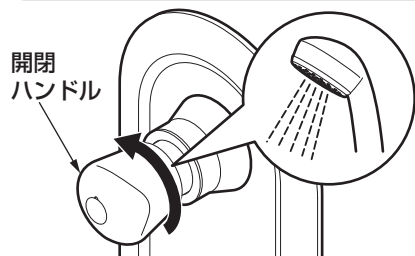
誤操作などによるやけど防止のため、60℃給湯をおすすめします。

豆知識

吐水温度について

安全のため、熱湯が出ない構造になっています。
(温度調節ハンドルの設定を正しく行った場合、吐水可能な最高温度は約45℃です)

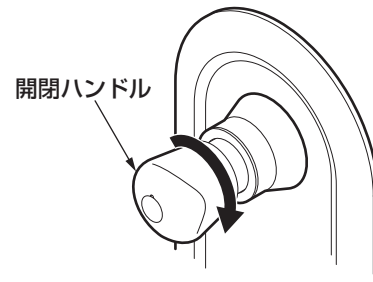
水(湯)を出す



開閉ハンドルを反時計回りに回す。

水が出ます。
また、反時計回りいっぱい回すと流量が最大になります。

水(湯)を止める



開閉ハンドルを時計回りいっぱい回す。

水が止まります。

開閉ハンドルはゆっくり操作してください。
ウォーターハンマー現象が発生する場合があります。

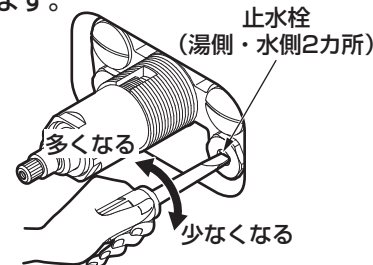
豆知識

- シャワーの水を止めたあと、シャワーからしばらく水が垂れることがあります。これはシャワーヘッド内部の残留水が排出されるものです。数分間止まらないときは、ハンドルが完全に閉まっているか確認してください。
- 「ウォーターハンマー現象」とは、急に水を止めたときに「ドン」という大きな音がする現象で、水栓の不具合ではありません。配管の損傷や水漏れの原因となる場合がありますのでご注意ください。



止水栓による流量調節

切替ハンドル全開時の流量が多すぎる場合などに、止水栓でお好みの量に調節できます。



止水栓のねじを回す。

時計回りに回すと流量が少なくなり、反時計回りに回すと多くなります。

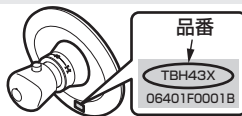
プレートの外し方はP.13の「フィルターのお手入れ」を参照してください。

日ごろのお手入れ

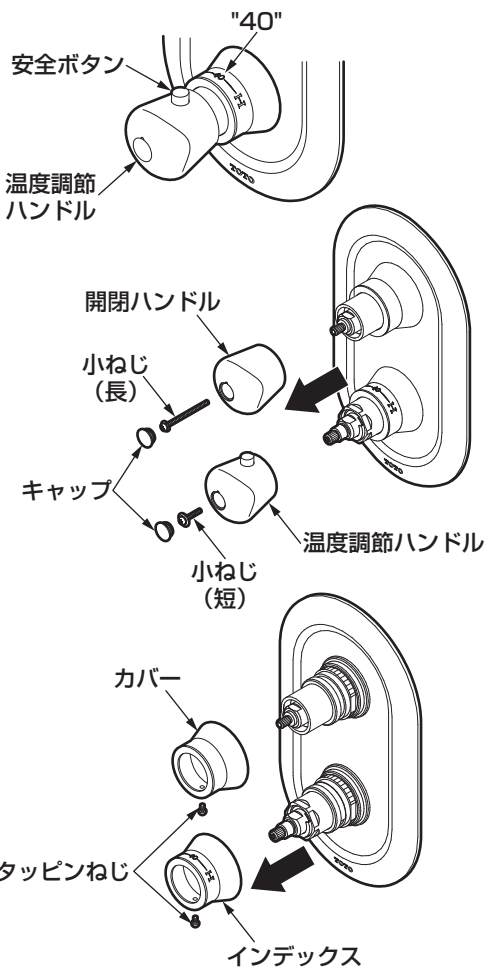
十分な機能を発揮させるため、また、美しく衛生的にご使用いただくためにお手入れをお願いいたします。

ご注意

フィルターのお手入れは、品番により手順が異なります。品番をご確認のうえ、お手入れを行ってください。



フィルターのお手入れ (TBH43型・TBH44型の場合)



1. 温度調節ハンドルの安全ボタンを"40"に合わせる。

2. 温度調節ハンドルと開閉ハンドルを外す。

温度調節ハンドルが回らないように注意してキャップ・小ねじを外してハンドルを抜き取ってください。

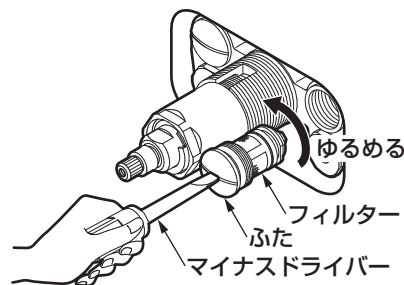
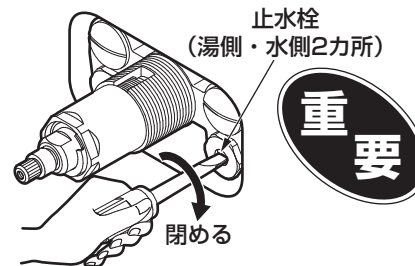
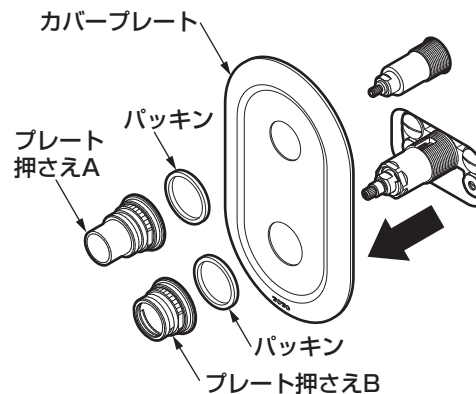
豆知識

キャップは精密ドライバーなどの先の細いものを使用し、めっき表面を傷つけないように注意しながら外してください。

3. インデックスとカバーの下にあるタッピンねじをゆるめ、取り外す。

豆知識

インデックスとカバーは、はめ込んでとめていますので、手で強く引くと外れます。インデックスとカバーが手で外せない場合は、マイナスドライバーなどで外してください。その際、カバープレートを傷つけないように注意してください。



4. プレート押さえをモーターレンチなどで回して外し、カバープレートとパッキンを外す。

5. マイナスドライバーなどで湯側・水側の止水栓を閉める。

6. マイナスドライバーなどをふたの溝に差し込み、フィルターをゆるめて取り出す。

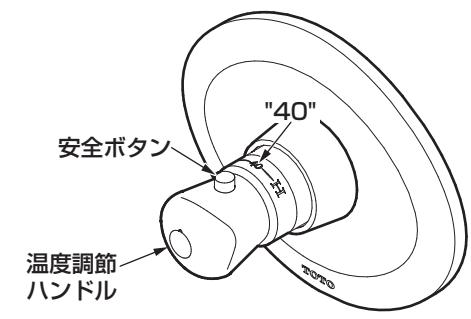
※フィルターは、湯側・水側の2カ所あります。

※湯側フィルター部が熱くないことを確認してください。

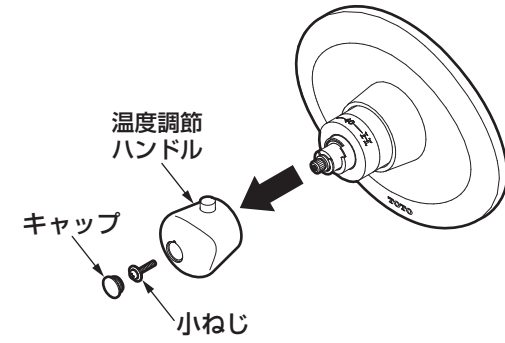
7. フィルターに詰まったごみや汚れをブラシなどで取り除く。

フィルターのお手入れ (TBH43X20型の場合)

1. 温度調節ハンドルの安全ボタンを"40"に合わせる。



2. 温度調節ハンドルを外す。
温度調節ハンドルが回らないように注意してキャップ・小ねじを外してハンドルを抜き取ってください。



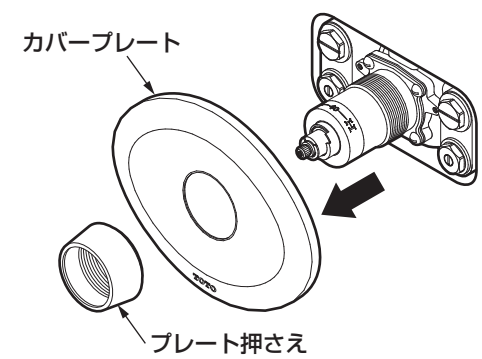
豆知識



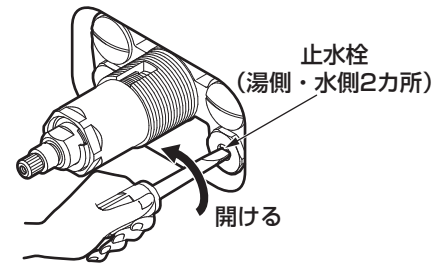
キャップは精密ドライバーなどの先の細いものを使用し、めっき表面を傷つけないように注意しながら外してください。

3. プレート押さえとカバープレートを外す。

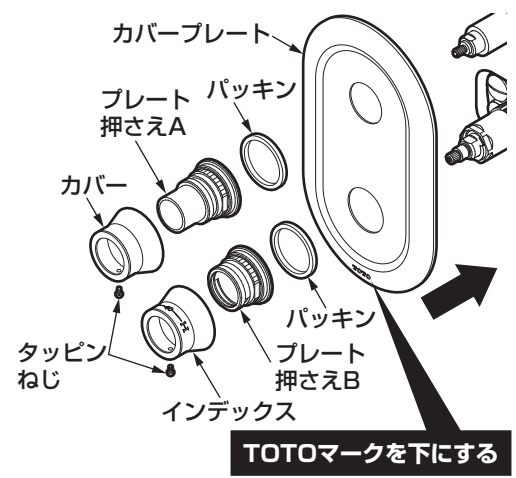
外れない時はゴム手袋などを使用して外してください。



8. フィルターを取り付け、止水栓を開ける。



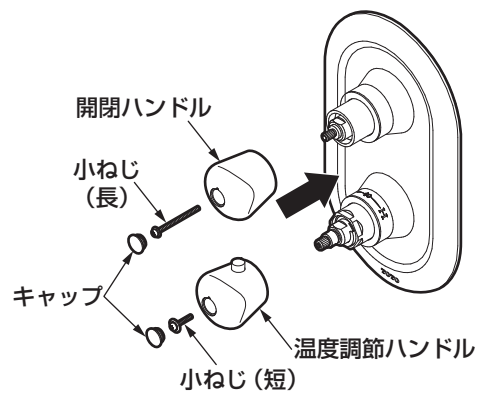
9. カバープレート、パッキン、プレート押さえ、カバーの順で取り付ける。



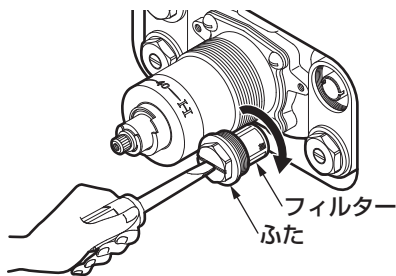
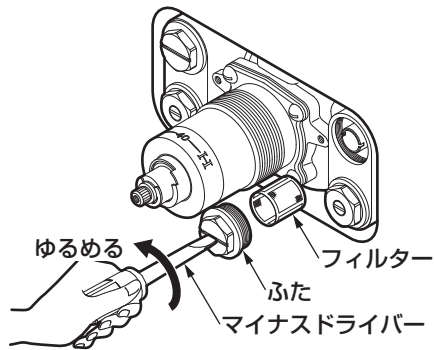
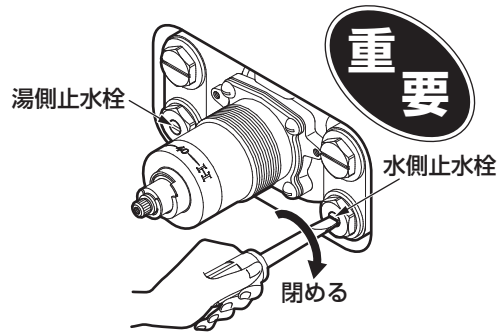
プレート押さえBは開口部が下になるように取り付けてください。



10. 温度調節ハンドルと開閉ハンドルを取り付ける。



11. 固定後に適温 (約40℃) の湯が出ているか確認する。



4. マイナスドライバーなどで湯側・水側の止水栓を閉める。

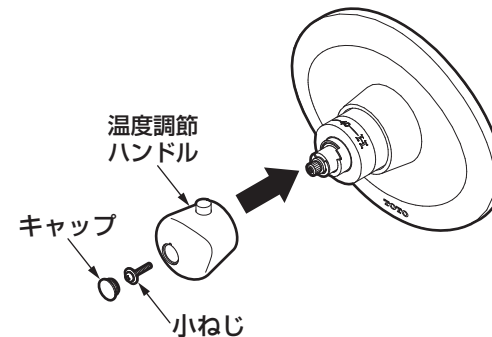
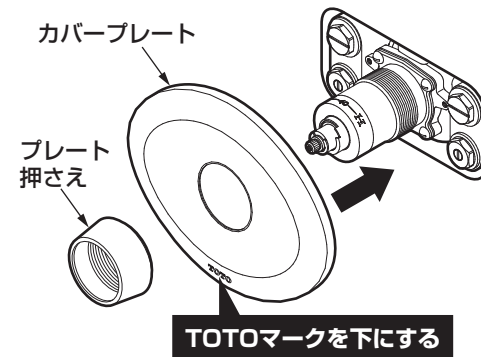
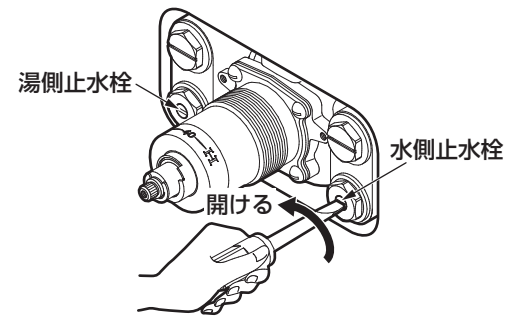
5. マイナスドライバーなどをふたの溝に差し込み、ゆるめてふたとフィルターを取り出す。

※フィルターは、湯側・水側の2カ所あります。
 ※湯側フィルター部分が熱くないことを確認してください。

6. フィルターに詰まったごみや汚れをブラシなどで取り除く。

7. フィルターをふたに組み付ける。

8. ふたを取り付ける。



9. ふたを取り付け、止水栓を開ける。

10. カバープレート、プレート押さえの順で取り付けする。

11. 温度調節ハンドルを取り付ける。

12. 固定後に適温 (約40℃) の湯が出ているか確認する。

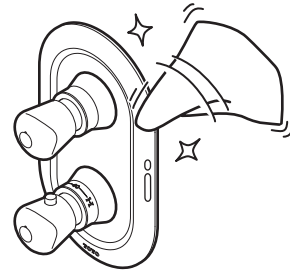
定期的な点検

安全・快適にご使用いただくために、以下の点検をお願いします。

布などを使用したお手入れ

●軽い汚れの場合

水またはぬるま湯に浸した布をよく絞って汚れをふき取ってください。



●ひどい汚れの場合

適量にうすめた浴室用中性洗剤を含ませた布で汚れをふき取ったあと、水洗いし、からぶきしてください。

●散水板など細かいところの汚れの場合

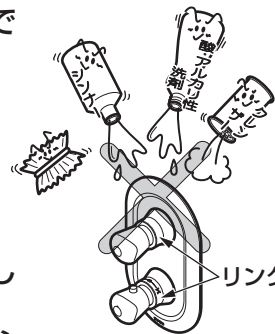
やわらかい歯ブラシなどで汚れを取り除いてください。



お願い

●水栓の表面を傷つけるものは使用しないでください。

- ・酸性洗剤、塩素系漂白剤、アルカリ性洗剤
- ・シンナー、ベンジンなどの溶剤
- ・クレンザー、磨き粉など、粗い粒子を含んだ洗剤
- ・ナイロンたわし、たわし、ブラシなど



●インデックスとカバーのリング部は塗装しています。

強くこすると塗装が摩耗しますので、ご注意ください。

リング部

配管まわりの水漏れ (年2回)

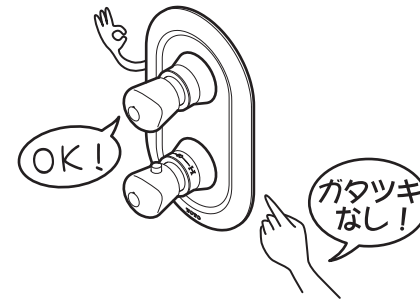


配管まわりの水漏れがないか確認する。

劣化・摩耗などで部品が破損し、けがをしたり、水漏れして家財などをめらす財産損害発生のおそれがあります。

水漏れしている場合は、止水栓または元栓を閉め(P.22参照)、お求めの取付店・販売店またはTOTOメンテナンス(株)へ修理をご依頼ください。

本体部のガタツキ (年2回)

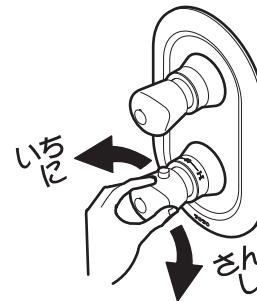


本体部のガタツキを確認する。

本体部にガタツキがあるままお使いになると、配管に負荷がかかり、水漏れの原因になります。

本体部にガタツキがある場合は、お求めの取付店・販売店またはTOTOメンテナンス(株)へ修理をご依頼ください。

温度調節ハンドルの操作性 (月1回)



ときどき温度調節ハンドルを回す。

温度調節ハンドルを長期間回さずに使用すると機能部に水あかなどが付着し、温度調節機能が損なわれるおそれがあります。

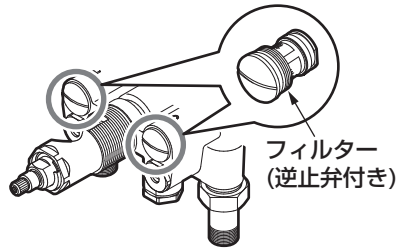
動きが悪い場合は、お求めの取付店・販売店またはTOTOメンテナンス(株)へ修理をご依頼ください。

定期的な部品交換のお願い

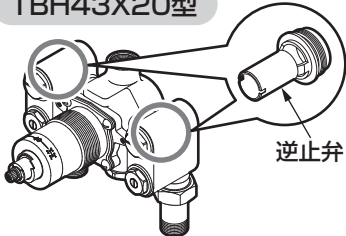
安全・快適にご使用いただくために、以下について定期的に部品の交換が必要です。

逆止弁の交換

TBH43型・TBH44型



TBH43X20型



交換時期の目安：3～5年ごと

逆止弁が正常に機能しないと、状況によっては、水栓から一度吐水した水が逆流するおそれがあります。また、水漏れなど予想しない事故の原因になります。

逆止弁の交換は、お求めの取付店・販売店、またはTOTOメンテナンス(株)へ依頼してください。

TOTOメンテナンス(株)にご依頼の場合、修理料金は、**技術料** + **部品代** + **訪問料金**がかかります。

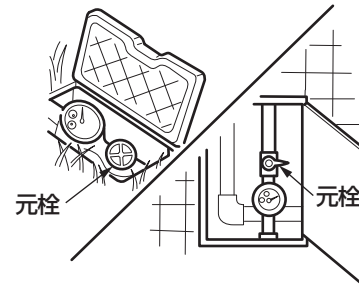
※ご依頼されたアフターサービスの履歴をメモしておくとう便利です。

年月日	サービス内容	担当者

故障かな？と思ったら

緊急時の水の止め方

配管まわりの水漏れや、水が止まらないなど、緊急を要するときは下図の要領で止水栓または元栓を閉めてください。



それでも止まらない場合は元栓を閉める。

●次のような場合は、故障ではありません。修理を依頼される前に以下のことをお調べになり、それでも直らないときは、お求めの取付店・販売店、またはTOTOメンテナンス(株)へ修理を依頼してください。詳しくはアフターサービス(P.24)をご確認ください。

修理を依頼される前に			
現象	お調べいただくところ	処置のしかた	参照ページ
水が止まらない	開閉ハンドルは止水位置に合っていますか。(全閉になっていますか)	開閉ハンドルを止水位置に合わせる。	12ページ
	シャワーからの水垂れはシャワーヘッド内部の残留水が排出されるものです。故障ではありません。	—	12ページ
流量が少ない	止水栓は十分に開いていますか。	止水栓で流量を調節する。	12ページ
	フィルターが目詰まりはありませんか。	フィルターの掃除をする。	13～18ページ
	ガス給湯機と組み合わせてご使用の場合、能力切替式のものでは適正能力にセットされていますか。	ガス給湯機の能力を適正能力にセットする。	—

アフターサービス

修理を依頼される前に			
現象	お調べいただくところ	処置のしかた	参照ページ
高温しか出ない	水側の止水栓は十分に開いていますか。	止水栓で流量を調節する。	12ページ
低温しか出ない	給湯機から十分な湯がきていますか。	給湯機の設定温度・作動を確認する。	8ページ
	湯側の止水栓は十分に開いていますか。	止水栓で流量を調節する。	12ページ
温度調節がうまくできない	湯側・水側の止水栓は調節されていますか。	止水栓で流量を調節する。	12ページ
	給湯機から十分な湯がきていますか。	給湯機の設定温度・作動を確認する。	8ページ
	フィルターの目詰まりはありませんか。	フィルターの掃除をします。	13～18ページ
	温度調節ハンドルの設定は合っていますか。	温度調節ハンドルの設定を確認する。	9ページ

止水栓の位置がわからない場合は、「各部のなまえ」(P.6・7)を参照してください。

- 以下のような現象が発生することがありますが、**故障ではありません。**

現象	説明
高温が出ない	安全のため、温度調節ハンドルを湯側いっぱいにも回しても約45℃までしか出ない構造になっています。

使用年数



【修理を依頼する前に「故障かな?!」と思ったら】(P.22)をご確認ください!!

保証書 (この説明書のP.26が保証書になっています)

- この商品は保証書の内容に従って保証されています。取付日、取付店(または販売店)名、扱印が記入してあることを確認してください。また、保証書の内容をよくお読みのうえ、大切に保存してください。
- 保証期間は保証書をご確認ください。

保証について

- 保証期間中は
保証書の規定に従って、修理をさせていただきます。保証期間内でも有料になることがありますので保証書の内容をよくご確認ください。例えば、「取扱説明書、施工説明書、貼付ラベルなどの注意書きに従っていない場合の不具合など」は有料になります。
- 保証期間を過ぎているときは
修理すれば使用できる商品については、ご希望により有料で修理させていただきます。→「修理を依頼されるときは」「修理料金のしくみ」(P.25)をご確認ください。

部品の交換について

無料修理により交換された交換前の部品・商品はTOTO株式会社の所有となります。

補修用性能部品の最低保有期間

この商品の補修用性能部品(機能維持に不可欠な部品で使用期間中に取り替えの必要が発生する可能性が大きいもの)の最低保有期間は、商品の生産終了後10年です。
 ※補修用性能部品の保有期間が経過いたしますと修理できない場合があります。
 ※保有期間内においても代替品(仕様・形状・材質などが異なる部品)での提供の場合がありますので、ご了承願います。

摩耗・劣化する部品の交換

- バルブやパッキンが摩耗・劣化すると水漏れの原因となります。この場合、該当部品の交換が必要です。
- 摩耗・劣化部品の交換は、お求めの取付店・販売店、またはTOTOメンテナンス(株)へ依頼してください。


修理を依頼されるときは

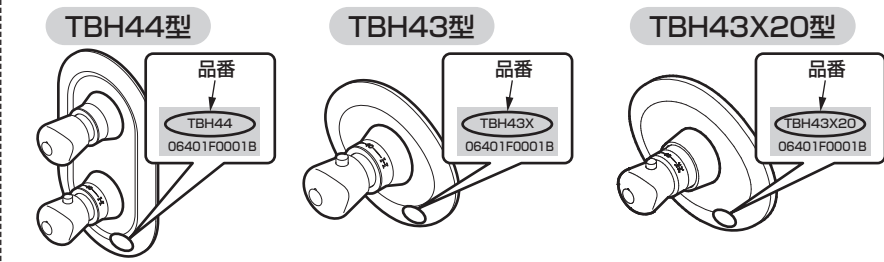
【修理依頼先】

お求めの取付店・販売店またはTOTOメンテナンス(株)

【ご連絡いただきたい内容】

- ①住所、氏名、電話番号 ②商品名 ③品番 ④取付日
⑤故障内容、異常の状況(どこから水漏れしているかなど) ⑥訪問希望日

品番は  部分に貼っているラベルでご確認ください。



【お客様の個人情報のお取り扱い】

お客様からお預かりした個人情報は、関連法令および社内諸規定に基づき、慎重かつ適切にお取り扱いします。

詳細は、TOTOホームページ (<http://www.toto.co.jp/>) をご覧ください。

【ご不明な点や修理に関するお問い合わせ先】

「TOTOお客様相談室」または「TOTOメンテナンス(株)」

修理料金のしくみ<TOTOメンテナンス(株)にご依頼の場合>

修理料金は **技術料** + **部品代** + **訪問料金** で構成されています。

技術料 は、診断・故障箇所の修理および部品交換・調整・修理完了時の点検などの作業にかかる費用です。

部品代 は、修理に使用した部品代です。

訪問料金 は、修理の技術者をお客様宅に派遣し、訪問修理を行うための料金です。

TOTO®

水栓金具保証書

本書は、本書記載内容で無料修理を行うことをお約束するものです。取付日から下記期間中、故障が発生した場合は本書をご提示のうえ、取付店(または販売店)、またはTOTOメンテナンス(株) (TEL ☎0120-1010-05 FAX ☎0120-1010-02) に修理をご依頼ください。

お客様	おなまえ	様
	おところ 〒	
取付店/販売店	〒	印
	電話	-
取付日/ご購入日	年	月 日

商品名	サーモスタット混合栓
品番	TBH43型・TBH44型
保証期間	取付日/ご購入日から2カ年
用途	パブリックおよび一般住宅浴室用

★お客様へ

・この保証書をお受け取りになるときに、取付日、取付店(または販売店)名、扱者印が記入してあることを確認してください。保証書は再発行いたしませんので紛失されないよう大切に保存してください。なお、本書は日本国内においてのみ有効です。

・保証期間中でも、次の場合は有料修理になります。

- (1) 上記用途以外で使用した場合の不具合。
- (2) 適切な使用、維持管理を行わなかったことに起因する不具合。
- (3) 弊社が定める施工説明書などに基かない施工、専門業者以外による分解などに起因する不具合。
- (4) 建築躯体の変形などに起因する商品の不具合。
- (5) 塗装の色あせなどの経年変化または使用に伴う摩耗などにより生じる外観上の不具合。
- (6) 金属の腐食しやすい環境(海岸付近、温泉地など)に起因する不具合。
- (7) ねずみなどの動物や昆虫が噛んだり、動物や昆虫の死骸が本商品内に残留することなどに起因する不具合。
- (8) 火災、落雷、地震、噴火、洪水、津波など天変地異または破壊行為による不具合。
- (9) 電気製品における異常電圧、指定外の使用電源(電圧・周波数)および送電線・周辺器具など外部から発生する電磁波に起因する不具合。
- (10) 部品(乾電池など)の消耗による不具合。
- (11) 日常のお手入れ箇所(フィルターなど)や水抜栓などのOリングやパッキンの摩耗・劣化による不具合。
- (12) 砂やごみなどの配管内流入、および水あか固着に起因する不具合。
- (13) 水道に関する国の基準(水道法)に定められた飲料水の水質基準に適合しない水を給水したことに起因する不具合。
- (14) 凍結に起因する不具合。
- (15) 本書の提示がない場合。
- (16) 本書にお客様名、取付日、取付店(または販売店)名、扱者印の記入のない場合。

・部品の交換について

無料修理により交換された交換前の部品・商品は、TOTO株式会社の所有となります。

※この保証書は、本書に明示した期間、条件のもとにおいて無料修理をお約束するものです。

したがって、この保証書によってお客様の法律上の権利を制限するものではありません。保証期間経過後の修理などについてご不明の場合は、「取扱説明書」に記載のお客様相談室またはTOTOメンテナンス(株)にお問い合わせください。

TOTO株式会社

〒802-8601 福岡県北九州市小倉北区中島2-1-1
お客様相談室 TEL ☎0120-03-1010 FAX ☎0120-09-1010