

TOTO

サーモスタット混合栓

TBH43型・TBH44型

商品の機能が十分に発揮されるように、この施工説明書の内容に沿って正しく取り付けてください。取り付け後は、お客様にご使用方法を十分にご説明ください。

施工に関する安全上の注意

- 施工の前に、この「施工に関する安全上の注意」をよくお読みのうえ、正しく取り付けてください。
- ここに示した ⚠ 注意は、状況によっては重大な結果（傷害・物損）に結び付く可能性があります。いずれも安全に関する重要な内容を記載していますので、必ず守ってください。

⚠ 注意

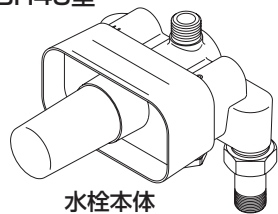
湯水を逆に配管しないでください。サーモスタットの機能が働かず、水を出そうとしても、湯が出てやけどをすることがあります。

給湯温度は最高85℃まででお使いください。85℃以上でご使用になると水栓の寿命が短くなります。

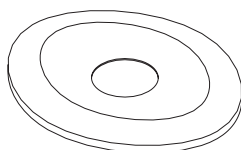
ねじの取り扱いには注意してください。手を切る場合があります。

同梱部品

TBH43型



水栓本体
(養生カバー付き)



カバープレート

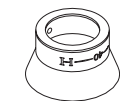
タッピンねじ



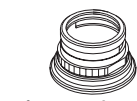
パッキン



小ねじ (短)
(温度調節ハンドル取付用)



インデックス



プレート押さえA

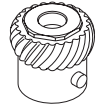
TBH43型



温度調節
ハンドル

キャップ

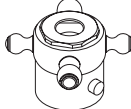
TBH43E型



温度調節
ハンドル

キャップ

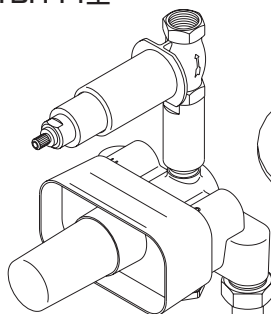
TBH43F型



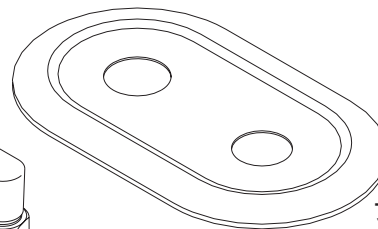
温度調節
ハンドル

キャップ

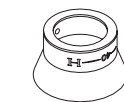
TBH44型



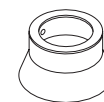
水栓本体
(養生カバー付き)



カバープレート



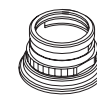
インデックス



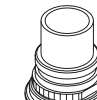
カバー

タッピンねじ
(2個)

小ねじ (長)
(開閉ハンドル
取付用)



プレート押さえA



プレート押さえB



パッキン (2個)

小ねじ (短)
(温度調節ハンドル
取付用)

TBH44型



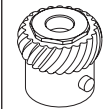
温度調節
ハンドル



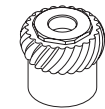
開閉
ハンドル

キャップ
(2個)

TBH44E型



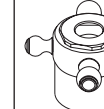
温度調節
ハンドル



開閉
ハンドル

キャップ
(2個)

TBH44F型



温度調節
ハンドル

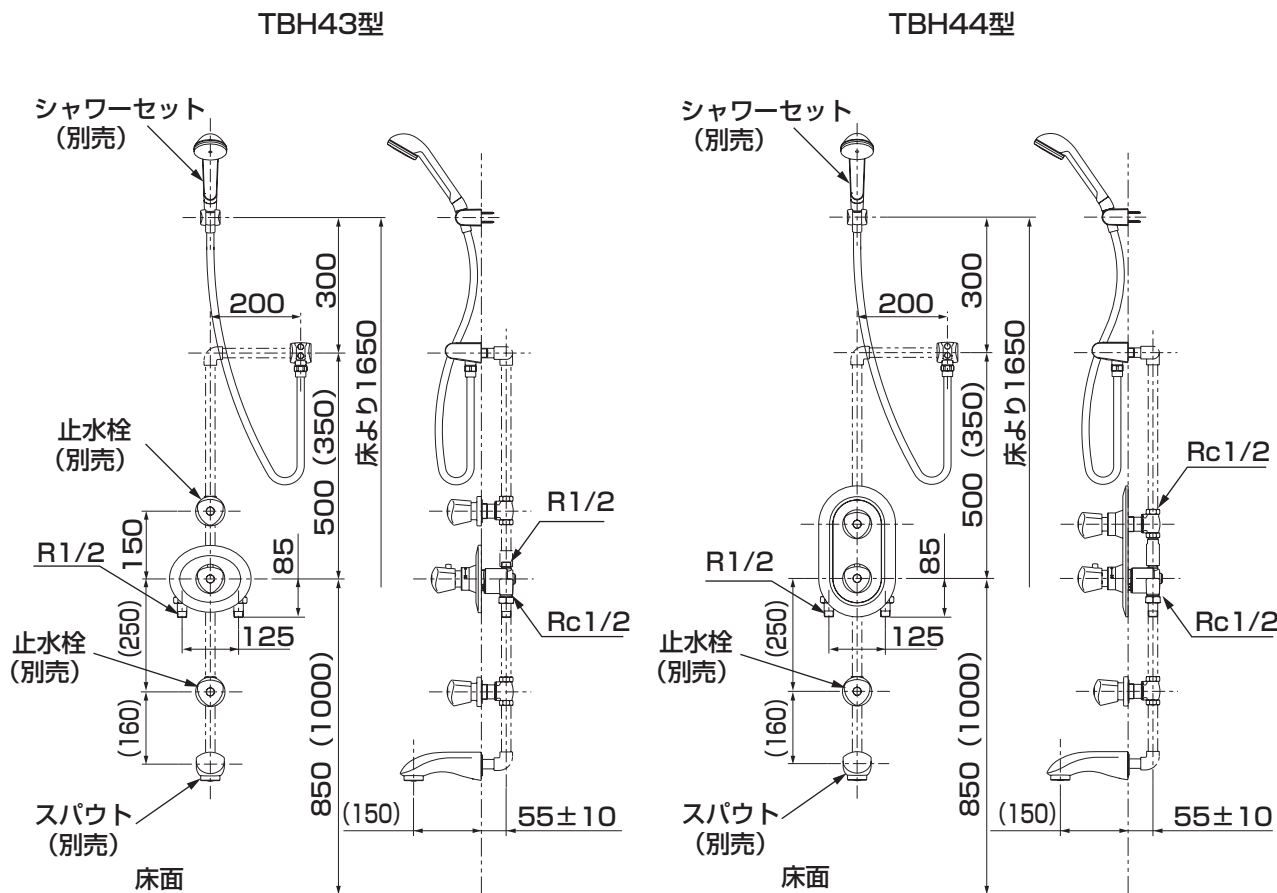


開閉
ハンドル

キャップ
(2個)

完成図

※品番によっては図と現品の形状が一部異なります。



※ () 寸法はスパウトを配管する場合

使用条件

1. 使用水圧

給水圧力 { 最低必要水圧・・・0.05MPa
最高水圧・・・0.75MPa

※給水圧力が**0.75MPaを超える場合は、市販の減圧弁で0.2～0.3MPa程度に減圧**してください。

給水圧力が0.2～0.3MPaを超える場合は、止水栓にて流量調節を行ってください。

ただし、**給湯圧力は給水圧力より高くない**ように設定してください。

2. 給湯温度

●給湯温度は使用する温度より**10℃以上高く**してください。

●給湯温度は最高85℃まででお使いください。特に電気温水器をご使用の場合は、給湯温度を85℃以下に調節してください。

85℃以上でご使用になると、水栓の寿命が短くなり水栓が破損し、水漏れにより家財に損害を与えるおそれがあります。

3. 給湯に**蒸気を使用しない**でください。

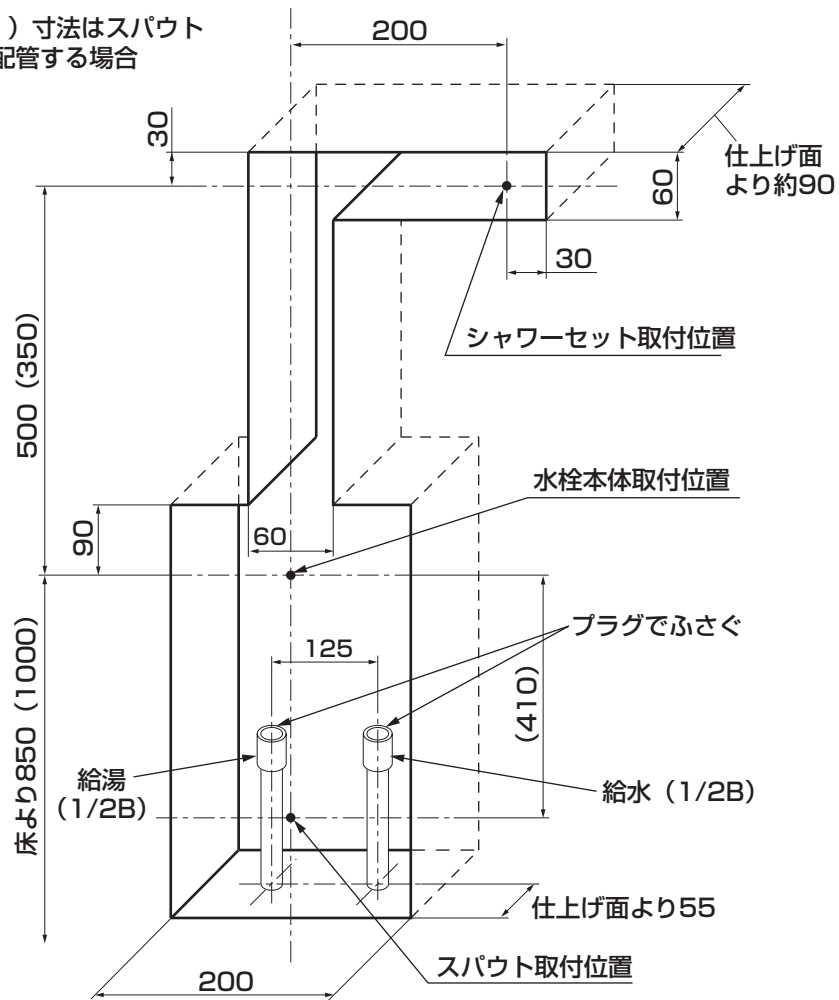
4. 湯・水を**逆配管しない**でください。

なお、給湯機からの給湯管は抵抗を少なくするため最短距離で配管し、配管には必ず保温材を巻いてください。

下準備

下記の寸法で水栓器具の設置場所を確保してください。

※ () 寸法はスパウトを配管する場合



※必要に応じ防水層を立ち上げる

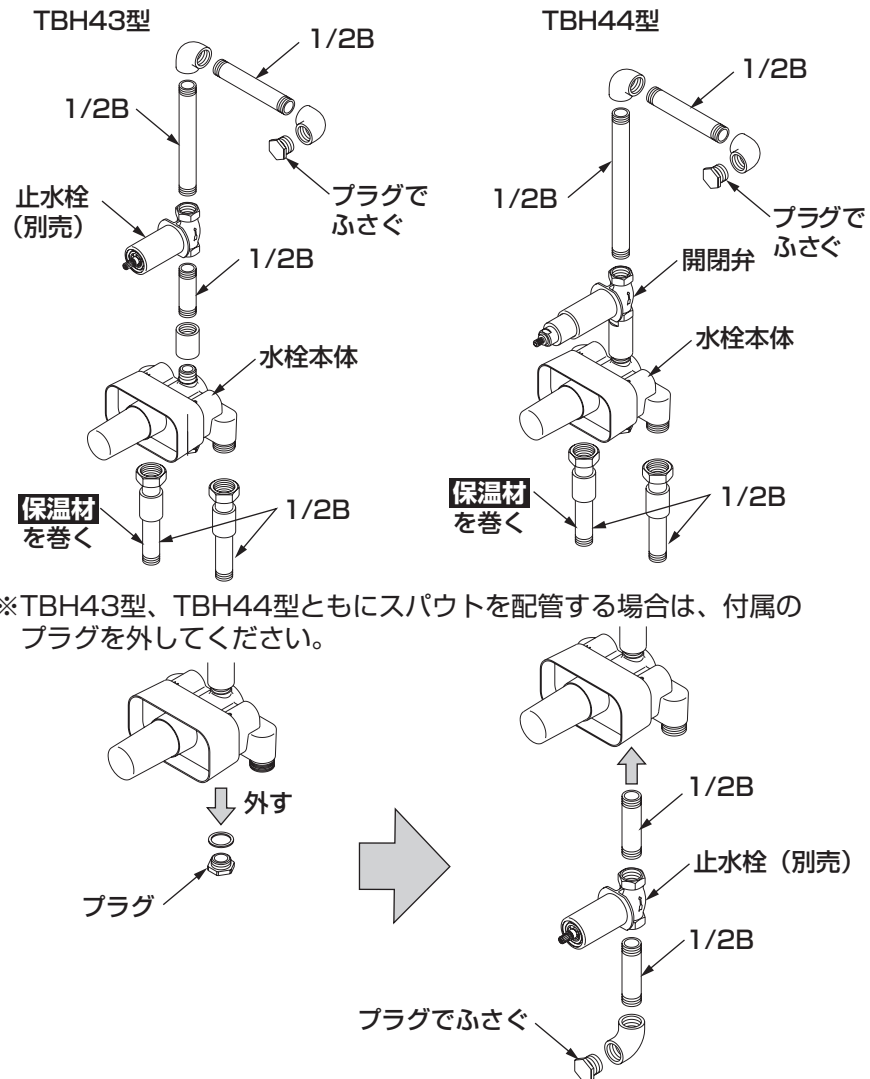
水栓の取付方法

1. 給水・給湯管内の清掃

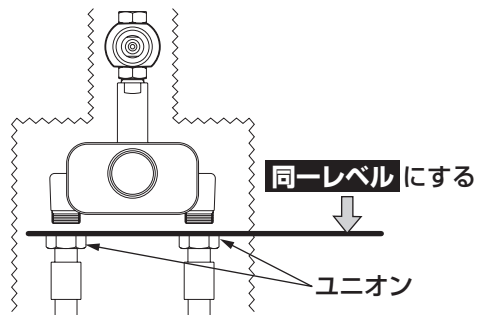
水栓を取り付ける前に必ず給水・給湯管内のごみ、砂などを完全に洗い流してください。

2. バス側・シャワー側の接続

※付属のカバーは紛失しないように注意してください。
また、接続箇所には配管用 **シール材** を使用してください。



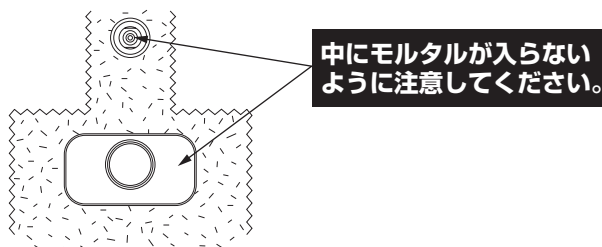
3. 給水・給湯管を立上げ、付属のユニオンを接続して本体を取り付けます。



4. 埋込配管部に通水して水栓接続部分の水漏れの有無、水栓のガタツキの有無を点検します。

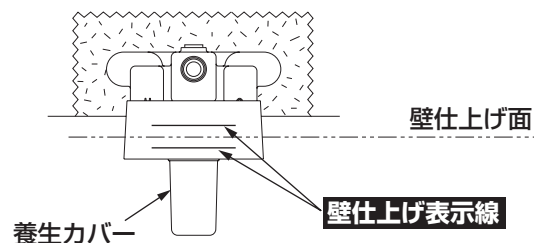
5. モルタルで埋め戻します。

※モルタルによる埋め戻しをしない場合は、給水・給湯配管およびシャワー側の配管はそれぞれのホルダーを用いて**十分に固定**し、器具が動くことのないようにしてください。



6. 壁を仕上げます。

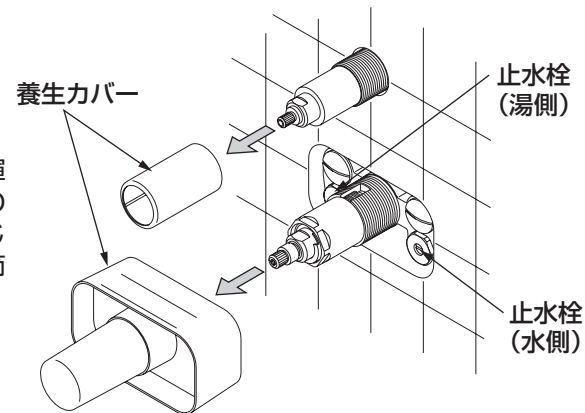
※壁仕上げは、養生カバーに記入してある仕上げ表示線の範囲に仕上げてください。この範囲を超えるとカバーなどの正常な取り付けができませんので、壁仕上げについては十分打合わせしておいてください。



7. 養生カバーを取り外します。

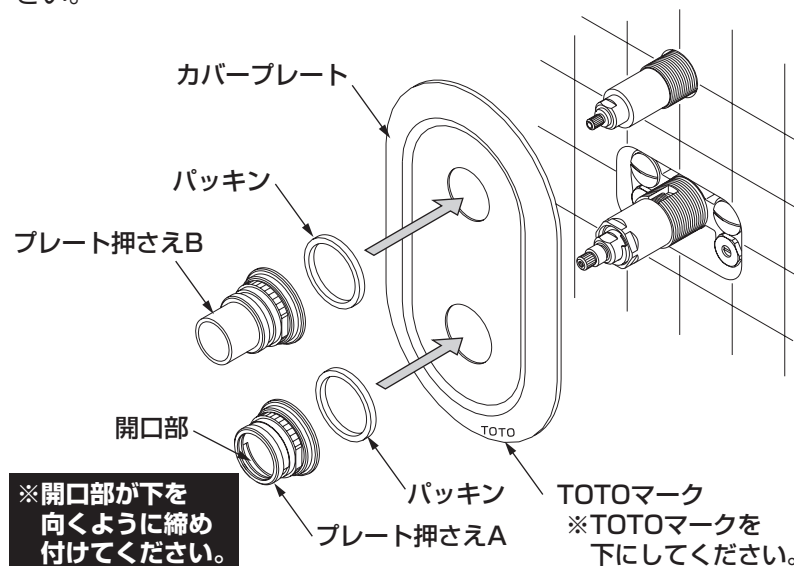
※養生カバーを左右に動かしながら、引き抜いてください。

※商品の機能が十分発揮されるように、水圧の高い場合は、あらかじめ止水栓で流量を調節してください。



8. カバープレートを取り付けます。

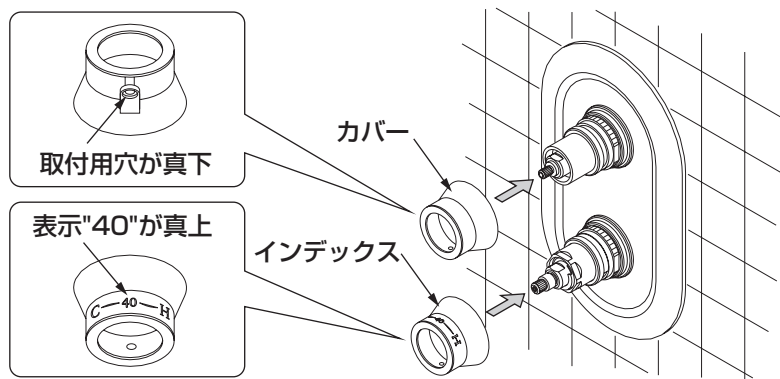
※タイル壁の場合は、目地とカバープレートの間から水が入り込まないように、目地の凹みを埋めてプレート押さえを十分に締め付けてください。



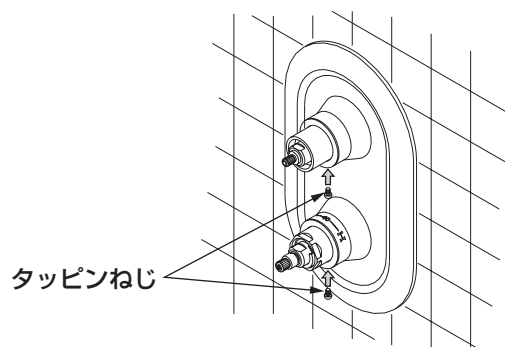
裏面へつづく

9. インデックス、カバーを取り付けます。

インデックスは"40"の表示が真上を向くように、カバーは取付用穴が真下を向くようにして、プレート押さえにはめてください。

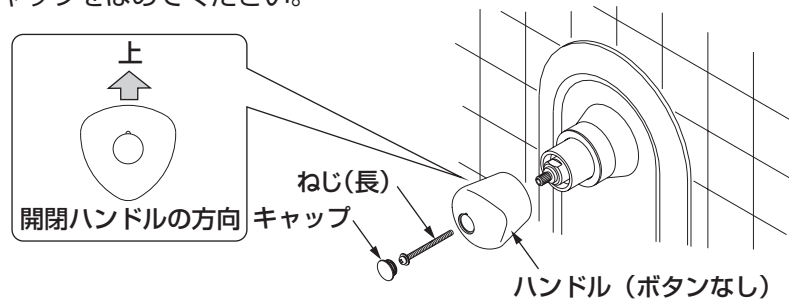


10. インデックス、カバーをねじ止めします。



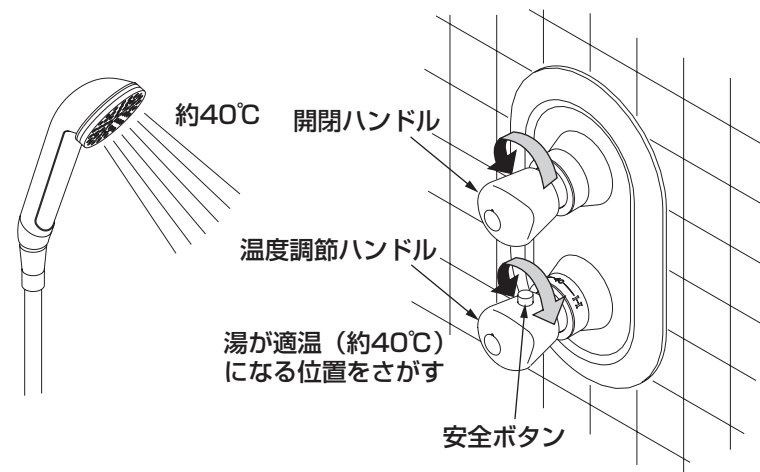
11. 開閉ハンドルを取り付けます。(TBH44型の場合)

- ①開閉弁に開閉ハンドルを仮組みし、開閉弁を全閉します。
- ②開閉ハンドルをいったん外して方向を合わせて取り付け、ねじ止めし、キャップをはめてください。

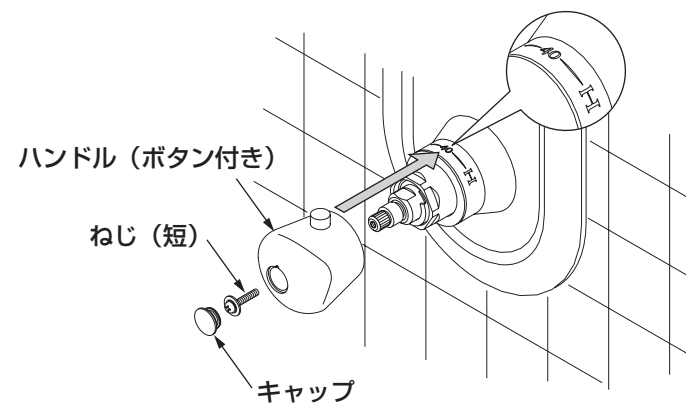


12. 温度調節ハンドルを取り付けます。

- ①開閉ハンドルを回してシャワーより水を出し、サーモスタットに温度調節ハンドルを仮組みし、表示に関係なく**適温 (約40℃) の湯が出る位置**まで回してください。
温度調節ハンドルは表示"40"を超えた付近でロックされますので、これより高温の湯を出したいときは、安全ボタンを押して回してください。



- ②温度調節ハンドルを回らないように注意しながらいったん外し、**安全ボタンとインデックスの"40"の表示を合わせて**ハンドルを取り付け、ねじ止めし、キャップをはめてください。



取り付け後の確認

水栓を取り付けたあとに以下の項目を点検してください。

- ・ハンドル、インデックス、カバー、カバープレートにガタツキはありませんか。
- ・インデックスと温度調節ハンドルの向きは合っていますか。

フィルターの掃除

フィルターが詰まると流量が少なくなったり、水または熱湯しか出なくなるなど、十分な機能が発揮されなくなります。

フィルターの掃除方法に関しては取扱説明書をご覧ください。
また、お客様にも時々掃除していただくようにご説明願います。

お手入れ

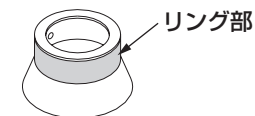
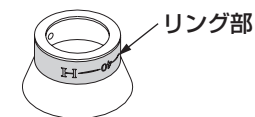
水栓がいつまでも美しさを保つように、お客様にお手入れ方法をご説明ください。

1. 水栓の表面や樹脂部を傷つける以下のものは絶対に使用しないでください。
 - ・酸性洗剤、アルカリ性洗剤、塩素系漂白剤
 - ・シンナー、ベンジンなどの溶剤
 - ・クレンザー、磨き粉など粗い粒子を含んだ洗剤
 - ・ナイロンたわし、ブラシなど

もしタイルを酸性洗剤で洗った場合は、すぐにタイルおよび水栓を十分水洗いしてください。

2. 軽い汚れの場合は水またはぬるま湯に浸した布をよく絞って、汚れをふき取ってください。
ひどい汚れの場合は、適量にうすめた食器用中性洗剤を含ませた布で汚れをふき取ったあと、水洗いし、からぶきしてください。

3. インデックス、カバーのリング部（右図）は塗装しています。
強くこすると塗装が磨耗しますので、気を付けてください。

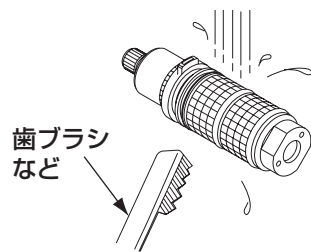


分解と点検

取り付け後、万一故障した際は、次の図の要領で分解および点検を行ってください。

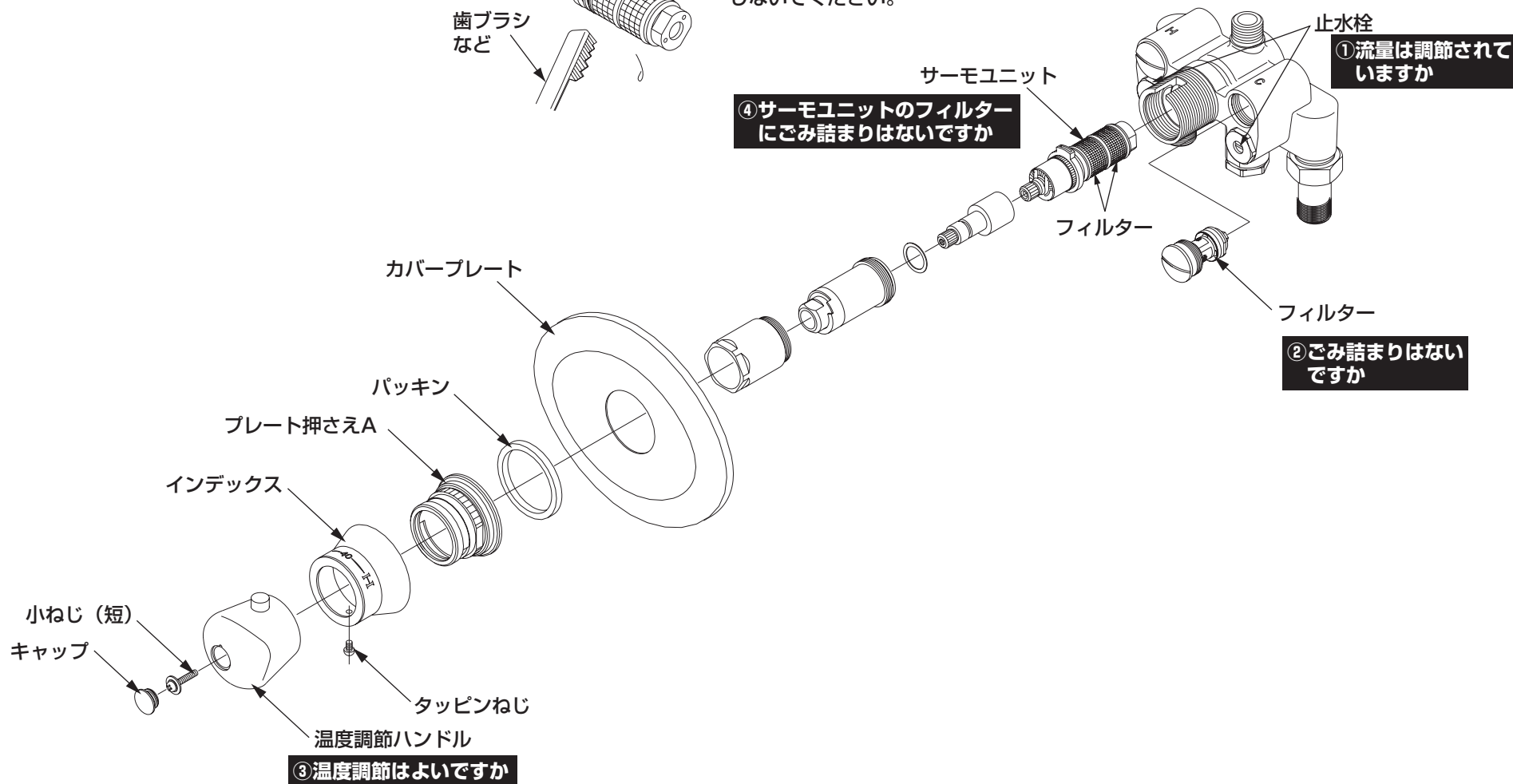
TBH43型

サーモユニットの清掃方法



※サーモユニットは特殊組立をしておりますので、絶対に分解しないでください。

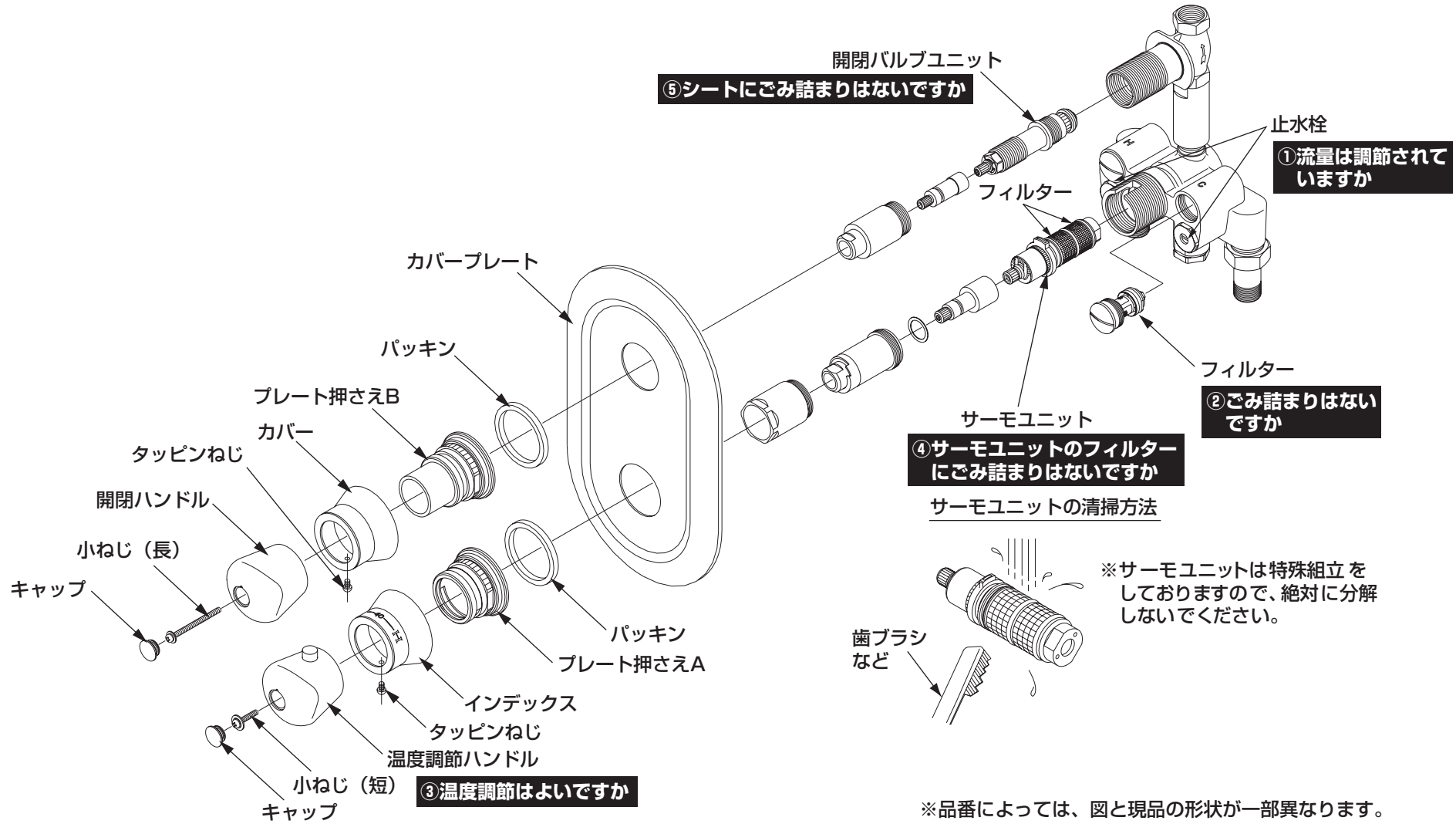
現象	点検項目
流量が少ない	①・②・④
高温しか出ない	①・②・③・④
低温しか出ない	①・②・③・④
表示どおりの湯が出ない	①・②・③・④



※品番によっては、図と現品の形状が一部異なります。

TBH44型

現象	点検項目
流量が少ない	①・②・④
高温しか出ない	①・②・③・④
低温しか出ない	①・②・③・④
表示どおりの湯が出ない	①・②・③・④
吐水が止まらない	⑤



※同梱の取扱説明書は、必ずお客様にお渡しください。