

この施工説明書の内容にそって正しく取り付けてください。

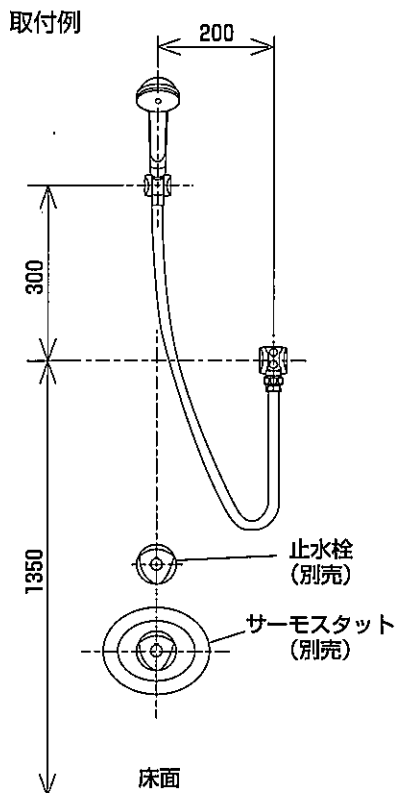
施工に関する安全上の注意

- 施工の前に、この「施工に関する安全上の注意」をよくお読みの上、正しく取り付けてください。
- ここに示した △ 注意は、状況によって重大な結果（傷害・物損）に結び付く可能性があります。いずれも安全に関する重要な内容を記載していますので、必ず守ってください。

△ 注意

- (1) ハンドシャワーには止水機能がありませんので必ず別に止水栓を設けてください。
- (2) 使用時にゆるんだり、外れたりしないよう器具は確実に取り付けてください。取り付け部がゆるむと器具が落下しけがをする恐れがあります。
- (3) ねじ部の取り扱いには注意してください。手を切る恐れがあります。

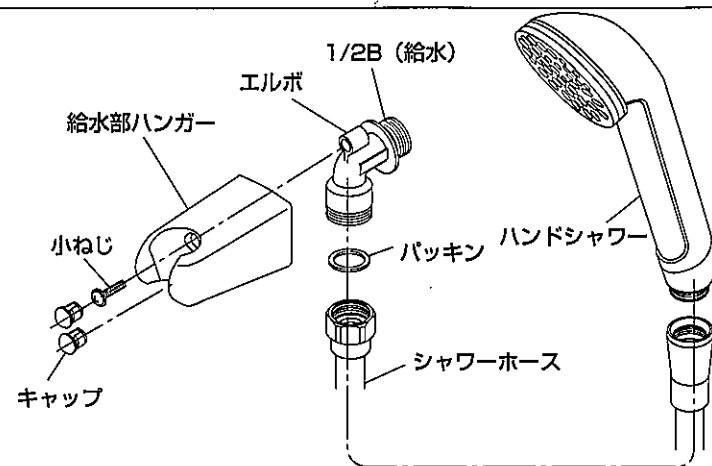
完成図



器具の取付方法

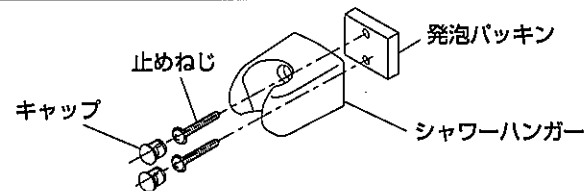
給水部ハンガーの取り付け

- ①器具を取り付ける前に必ず給水管内のごみ、砂などを完全に洗い流してください。
- ②エルボのつば付きのねじ部にシールテープを巻いて、給水管にしっかりねじ込んでください。
- ③エルボにシャワーホース、ハンドシャワーを取り付けてください。
●パッキンの入れ忘れのないこと。
- ④通水して給水部や、エルボ、ホースの接続部の漏水の有無を点検してください。
- ⑤漏水の無いことを確認後、給水部ハンガーをエルボに小ねじでしっかり取り付けて、キャップ（ハンドシャワー回転防止ゴム）を穴に確実に押し込んでください。



シャワーハンガーの取り付け

- ①シャワーハンガーの背面に発泡パッキンを入れプラスドライバーにて止めねじをしっかりと固定してください。
- ②キャップ（ハンドシャワー回転防止ゴム）をねじ穴に確実に押し込んでください。



取付後の確認

- 器具を取り付けた後に以下の項目を点検してください。
- シャワーハンガー、給水部ハンガーの取り付けにガタつきはありませんか。
 - 各接続部より漏水はありませんか。