

この施工説明書の内容にそって正しく取り付けてください。

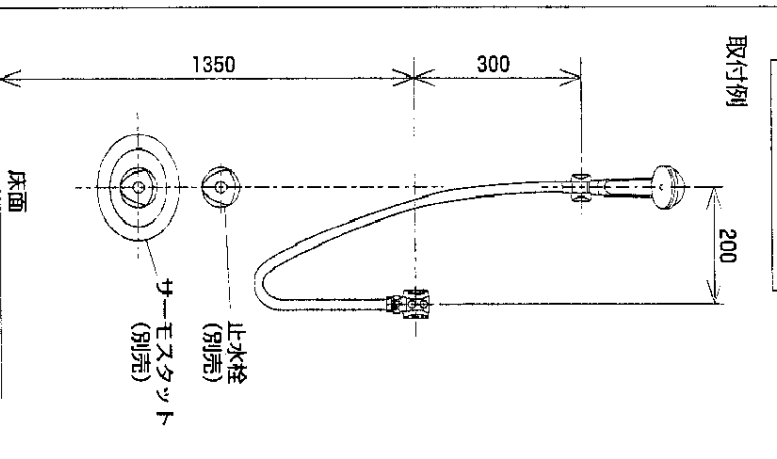
施工に関する安全上の注意

- 施工の前に、この「施工に関する安全上の注意」をよくお読みの上、正しく取り付けてください。
- ここに示した△注意は、状況によって重大な結果（傷害・物損）に結び付く可能性があります。いずれも安全に関する重要な内容を記載していますので、必ず守ってください。

△注意

- (1) ハンドシャワーには止水機能がありませんので必ず別に止水栓を設けてください。
- (2) 使用時にゆるんだり、外れたりしないよう器具は確実に取り付けてください。取り付け部がゆるむと器具が落下しけがをする恐れがあります。
- (3) ねじ部の取り扱いには注意してください。手を切る恐れがあります。

完成図



器具の取付方法

- 給水部/ハンガーの取り付け
- ①器具を取り付ける前に必ず給水管内のみ、砂などを完全に洗い流してください。
 - ②エルボのつば付きのねじ部にシールテープを巻いて、給水管にしっかりとねじ込んでください。
 - ③エルボにシャワーホース、ハンドシャワーを取り付けてください。
 - パッキンの入れ忘れのないこと。
 - ④通水して給水部や、エルボ、ホースの接続部の漏水の有無を点検してください。
 - ⑤漏水の無いことを確認後、給水部/ハンガーをエルボに小ねじでしっかりと取り付けて、キャップ (ハンドシャワー回転防止ゴム) を穴に確実に押し込んでください。

- シャワーハンガーの取り付け
- ①シャワーハンガーの背面に発泡パッキンを入れプラスドライバーにて止めねじをしつかり固定してください。
 - ②キャップ (ハンドシャワー回転防止ゴム) をねじ穴に確実に押し込んでください。

取付後の確認

器具を取り付けた後に以下の項目を点検してください。

- シャワーハンガー、給水部/ハンガーの取り付けにカタつきはありませんか。
- 各接続部より漏水はありませんか。

