

TOTO

配管王 止水栓・給水アダプター（樹脂配管用）


TSA4型



商品の機能が十分に発揮されるように、この施工説明書の内容に沿って正しく取り付けてください。取り付け後は、お客様にご使用方法を十分にご説明ください。

1 安全上の注意 （安全のために必ずお守りください）


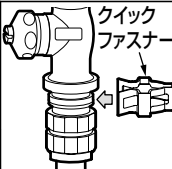



取り付け前に、この「安全上の注意」をよくお読みのうえ、正しく取り付けてください。

- この説明書では商品を安全に正しく取り付けいただき、お客様や他の人々への危害や財産への損害を未然に防止するために、いろいろな表示をしています。その表示と意味は次のようになっています。
- お守りいただく内容の種類を、次の絵表示で区分し、説明しています。

表示	意味
 注意	この表示の欄の内容を無視して誤った取り扱いをすると、傷害または物的損害が発生する可能性があることを示しています。

	必ず実行していただく「強制」内容です。
	分解しないでください。

注意

 必ず実行	クイックファスナーは必ず同梱品を取り付ける 市販品や類似品のファスナーを取り付けると、ファスナーが外れて水漏れし、家財などをめらす財産損害発生のおそれがあります。	
	TOTOまたは各メーカーのAHS継手接続要領に従い、樹脂管が継手に確実に接続されていることを必ず確認する 不完全接続の場合、樹脂管が抜け、水漏れし、家財などをめらす財産損害発生のおそれがあります。	
 分解禁止	この説明書に記載された項目以外の分解は行わない 分解箇所から水漏れし、家財などをめらす財産損害発生のおそれがあります。	

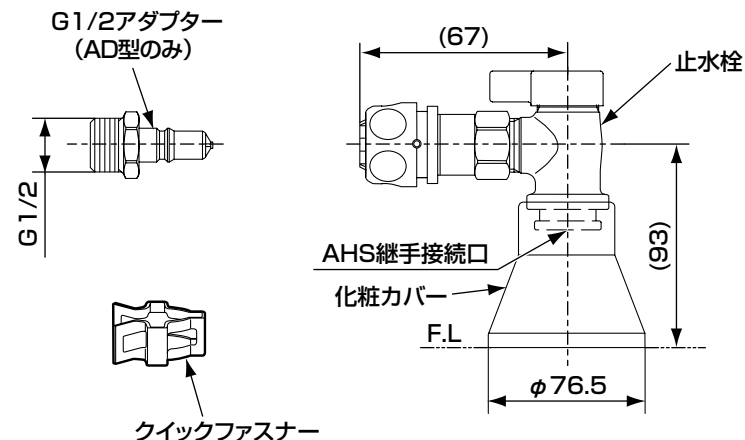
2 取り付け前に

- 本商品はAHS継手が接続される専用商品です。他の継手は接続できません。

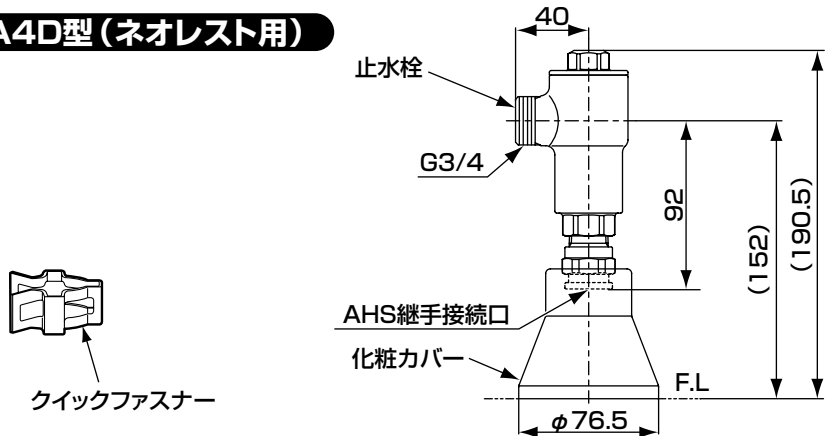
3-1 部品の確認と完成図

※品番によっては、図と現品の形状が一部異なることがあります。

TSA4AA, AD型（トイレ用）

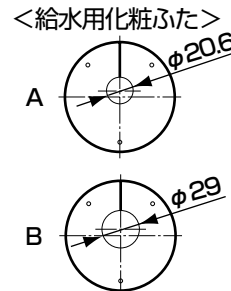


TSA4D型 (ネオレスト用)



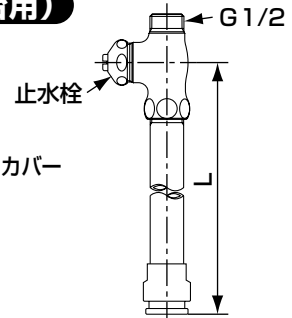
クイックファスナー

TSA4B (G1/2ねじ接続) 型 (台所・洗面化粧台用)

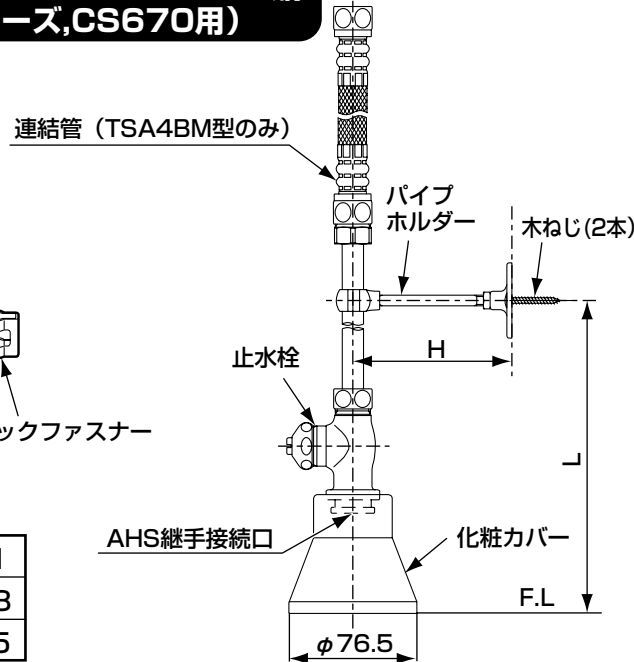


クイックファスナー クイックファスナー用カバー

製品品番	L	給水用化粧ふた
TSA4BA型	328	A
TSA4BB型	279	A または B
TSA4BC型	371	A
TSA4BD型	416	A



TSA4BE型 (レストルームドレッサーシステムシリーズ用)
TSA4BM型 (QRシリーズ, CS670用)

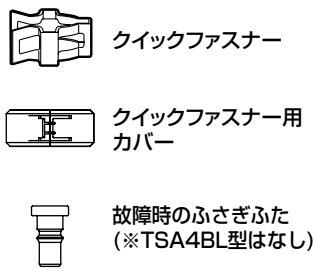
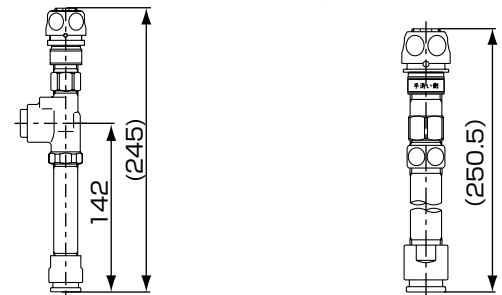


クイックファスナー

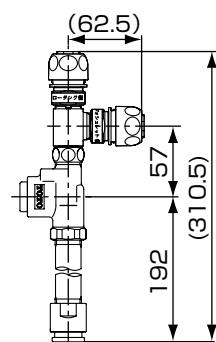
製品品番	L	H
TSA4BE型	381	68
TSA4BM型	410	95

TSA4BL,C,Y (ワンタッチソケット接続) 型

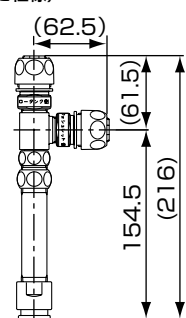
TSA4BL型 (スリムタイプⅢ用一般地・流動仕様) TSA4Y型 (スリムタイプⅢ用水抜き仕様)



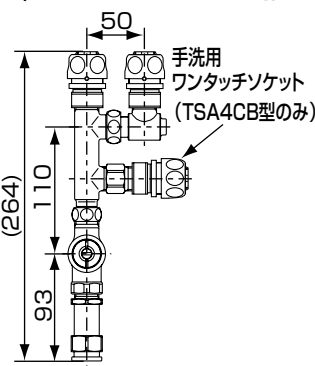
TSA4CD型 (レストパルスタンドシリーズ用一般地・流動仕様)



TSA4CE型 (レストパルスタンドシリーズ用水抜き仕様)

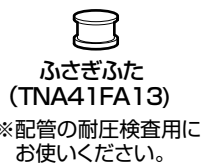
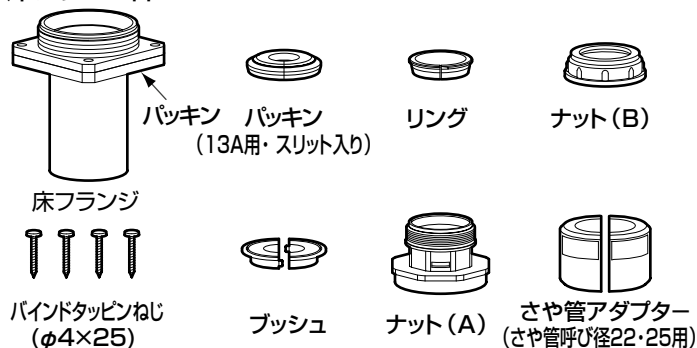


TSA4C型・TSA4CB型 (レストパルスシリーズ用)



別売品

<床フランジ部>



施工手順1

TSA4A,D,BE,BM型 → 4-1 施工手順1へ
TSA4B,C,Y型 → 5-1 施工手順2へ

※品番によっては図と現品の形状が一部異なることがあります。

TSA4A,D,BE,BM型の場合

1-1 AHS継手と止水栓の接続

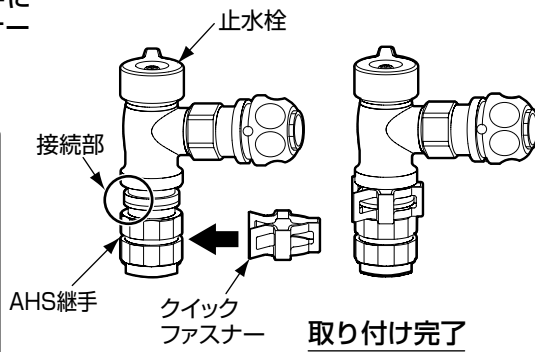
AHS継手より、ふさぎふたを外し(耐圧検査した場合)、AHS継手に止水栓を取り付け、クイックファスナーで固定する。

注意

- 止水栓とAHS継手はすき間ができないように確実に押し込んでください。
- クイックファスナーは、正しく取り付けてください。目視や鏡でご確認ください。



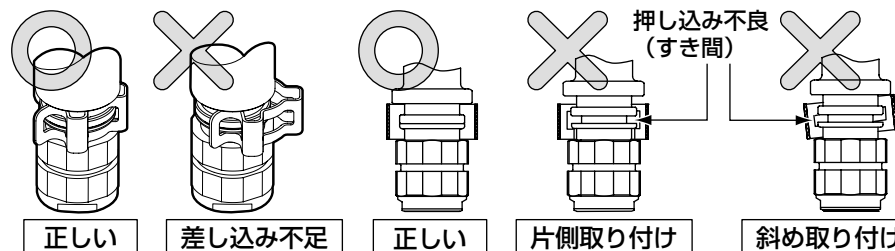
必ず実行



1-2 AHS継手と止水栓の接続(つづき)

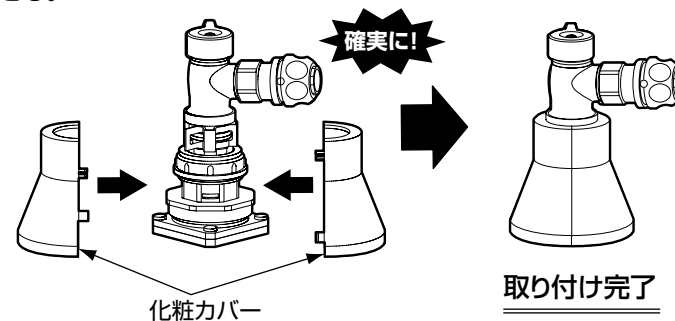
<クイックファスナー取り付け上の注意>

「差し込み不足」、「片側取り付け」、「斜め取り付け」などの誤接続をしないようにご注意ください。



2 化粧カバーの取り付け

半割の化粧カバーの突起部と穴部を合わせ、確実にかみ合わせる。



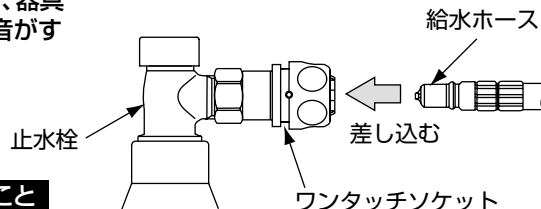
注意

化粧カバーがうまくかみ合わない場合は、1-2でのクイックファスナーの取り付けが不完全である可能性がありますので確認してください。

3-1 器具との接続

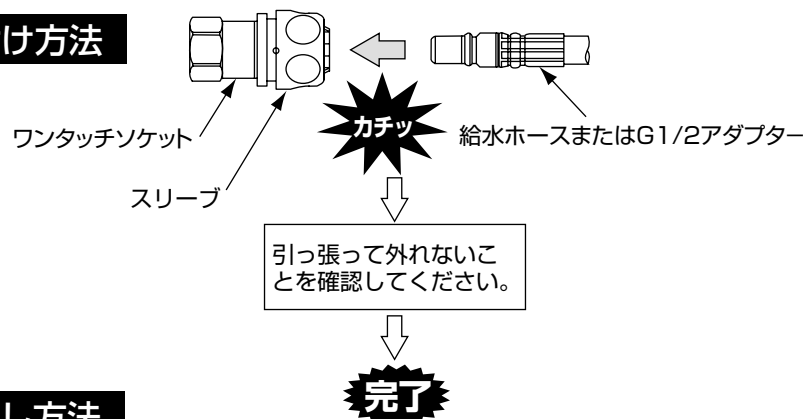
TSA4AA型 (ウォシュレット一体形便器の場合)

- ① 止水栓のワンタッチソケットに、器具からの給水ホースをカチッと音がするまで確実に差し込む。

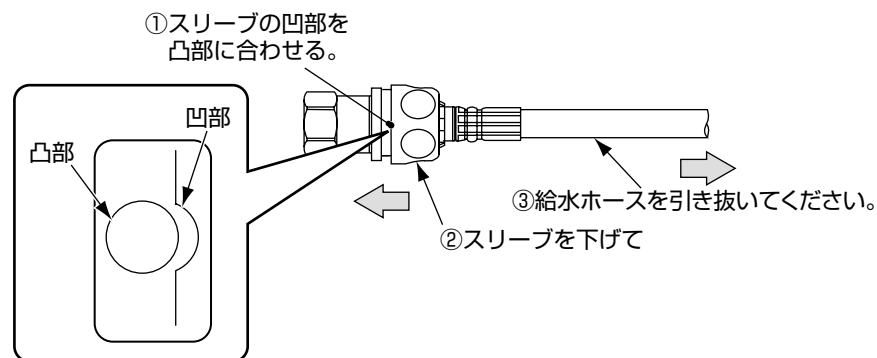


- ② 接続後 **引っ張って抜けないことを確認する。**

取り付け方法



取り外し方法

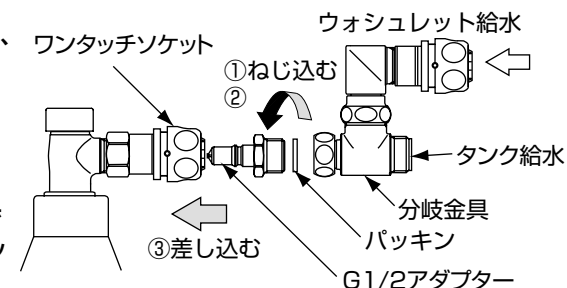


3-2 器具との接続(つづき)

TSA4AD型

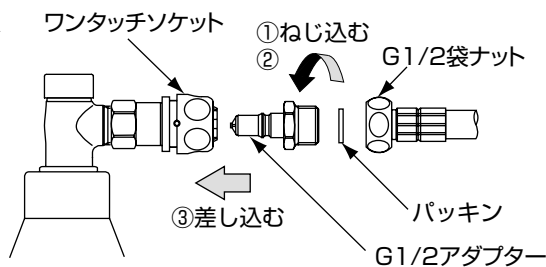
【別体タイプウォシュレットの場合】

- ① ウォシュレットに同梱されている分岐金具の袋ナットにパッキンを入れ、G1/2アダプターにねじ込む。
- ② 手締めにてねじ込んだあと、さらにモンキーパナなどで、約1/4回転程度、増し締めする。
- ③ 止水栓のワンタッチソケットに②で接続したG1/2アダプターをカチッと音がするまで確実に差し込み、**引っ張って抜けないことを確認する。**



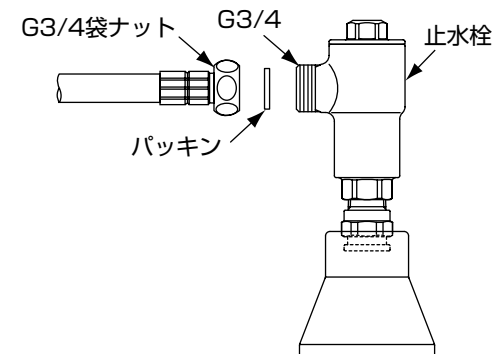
【G1/2袋ナットの場合】

- ① G1/2袋ナットにパッキンを入れ、G1/2アダプターにねじ込む。
- ② 手締めにてねじ込んだあと、さらにモンキーパナなどで約1/4回転程度、増し締めする。
- ③ 止水栓のワンタッチソケットに②で接続したG1/2アダプターをカチッと音がするまで確実に差し込み、**引っ張って抜けないことを確認する。**



TSA4D型

- ① 器具側のG3/4袋ナットにパッキンを入れ、止水栓にねじ込む。
- ② 手締めにてねじ込んだあと、さらにモンキーパナなどで約1/4回転程度、増し締めする。



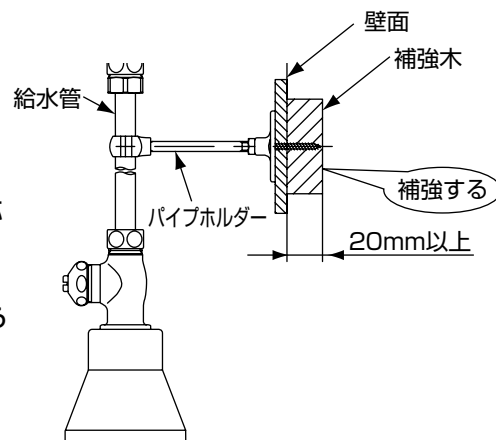
3-3 器具との接続(つづき)

TSA4BE, BM型

〈1〉パイプホルダーの取り付け

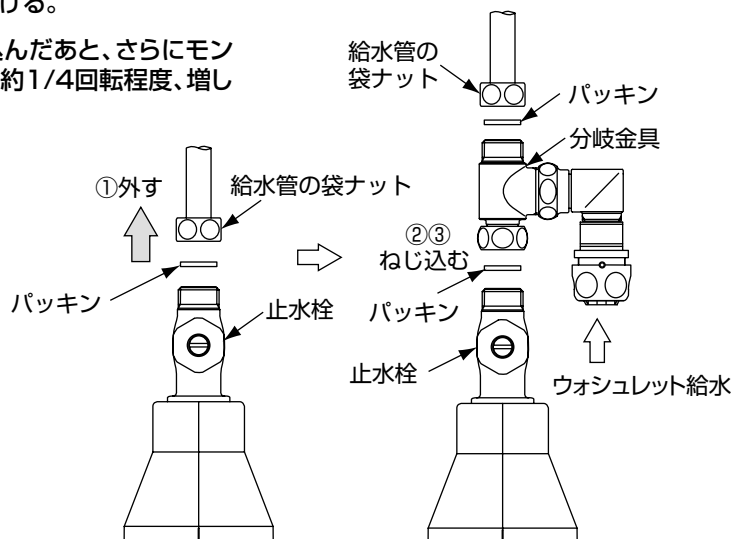
付属のパイプホルダーを止水栓(給水管)の所定の位置に固定する。

- 止水栓がぐらつかないように、必要に応じてパイプホルダー取り付け位置に補強木を入れて補強してください。
- 補強木の厚さ20mm以上を確保できる材料を選定してください。



〈2〉別体タイプのウォシュレットを取り付ける場合 (TSA4BM型)

- ① 給水管の袋ナットを止水栓から外す。※パッキンをなくさないでください。
- ② ウォシュレットに同梱されている分岐金具の袋ナットにパッキンを入れ、止水栓と給水管の間に取り付ける。
- ③ 手締めにてねじ込んだあと、さらにモンキーレンチなどで約1/4回転程度、増し締めする。



3-4 器具との接続(つづき)

〈3〉同梱の連結管と接続する場合 (TSA4BM型のみ)

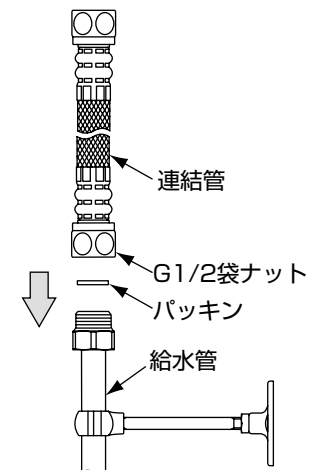
- ① 連結管のG1/2袋ナットにパッキンを入れ、止水栓(給水管)にねじ込む。
- ② 手締めにてねじ込んだあと、さらにモンキーレンチなどで約1/4回転程度、増し締めする。

注意



必ず
実行

- 必ずパッキンを入れてください。
- 必ず工具を使ってねじ込んでください。
ゆるんで水漏れの原因になります。



〈4〉水栓器具との接続

水栓器具との接続は器具側の施工説明書を参照してください。

4 水漏れ確認

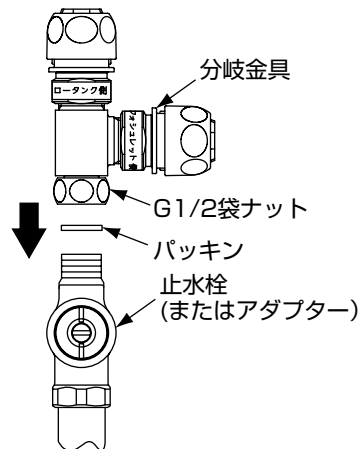
器具取り付け後、耐圧検査を行い、接続部からの水漏れがないことを確認する。

5-1 施工手順 2

TSA4B,C,Y型の場合

1 同梱の分岐金具と止水栓またはアダプター部の接続 (TSA4C,Y型のみ)

- ①分岐金具のG1/2袋ナットにパッキンを入れ、止水栓(またはアダプター)にねじ込む。
- ②手締めにてねじ込んだあと、さらにモンキーレンチなどで約1/4回転程度、増し締めする。



注意

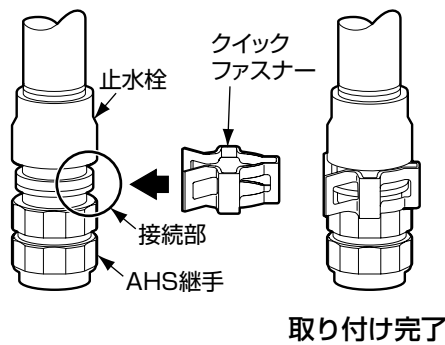


必ず
実行

- 必ずパッキンを入れてください。
 - 必ず工具を使ってねじ込んでください。
- ゆるんで水漏れの原因になります。

2-1 AHS継手と止水栓の接続

AHS継手より、ふさぎふたを外し(耐圧検査した場合)、AHS継手に止水栓を取り付け、クイックファスナーで固定する。



注意



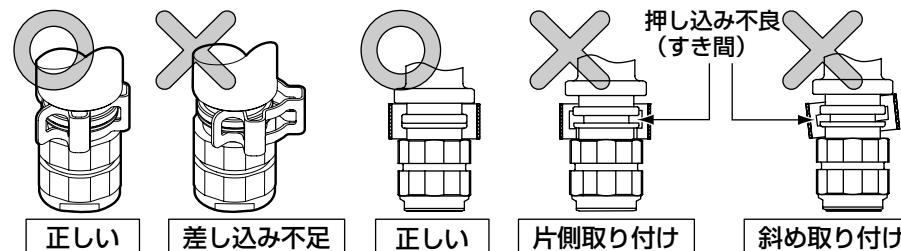
必ず
実行

- 止水栓とAHS継手はすき間ができないように確実に押し込んでください。
 - クイックファスナーは正しく取り付けてください。目視や鏡でご確認ください。
- 取り付けが不完全な場合、外れて水漏れの原因になります。

2-2 AHS継手と止水栓の接続(つづき)

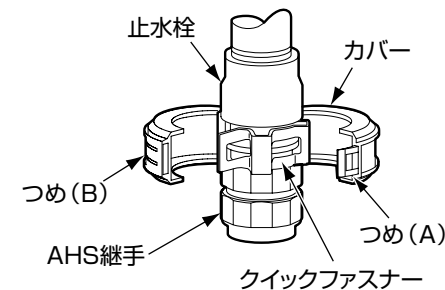
〈クイックファスナー取り付け上の注意〉

「差し込み不足」、「片側取り付け」、「斜め取り付け」などの誤接続をしないようにご注意ください。



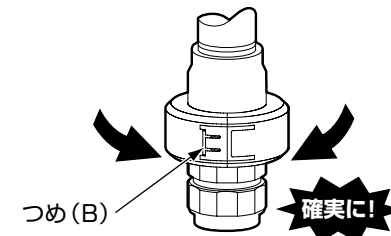
3-1 クイックファスナー用カバーの取り付け

- ①カバーをクイックファスナーにかぶせる。
※上下の方向性はありません。
- ②カバーのつめ(A)を反対側のつめ(B)に確実にはめる。
- ③カバーを左右に引っ張って、カバーが外れないことを確認する。



注意

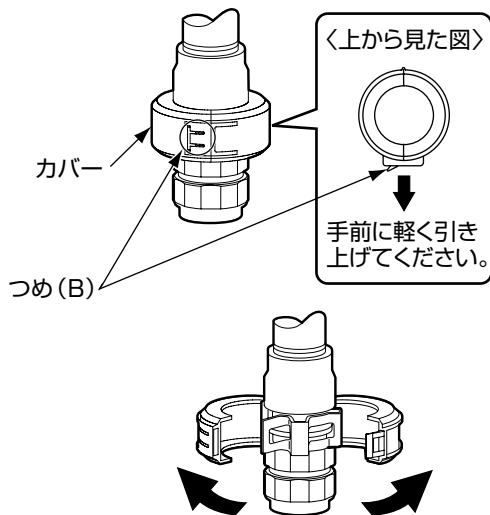
カバーがうまく取り付けられない場合は、②でのクイックファスナーの取り付けが不完全である可能性がありますので確認してください。



3-2

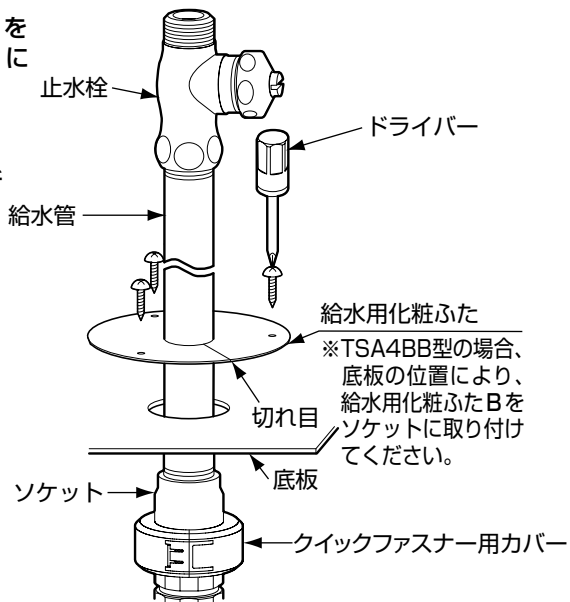
〈取り外し方法〉

- ①カバーのつめ(B)部を、手前に軽く引き上げる。
- ②つめ(B)部を引き上げたまま、カバーを左右に広げる。



4 給水用化粧ふたの取り付け (TSA4BA, BB, BC, BD型のみ)

- ①付属の給水用化粧ふたA(またはB)を切れ目より給水管(またはソケット)に取り付ける。
- ②付属のタッピンねじで、底板に3カ所ドライバーで固定する。

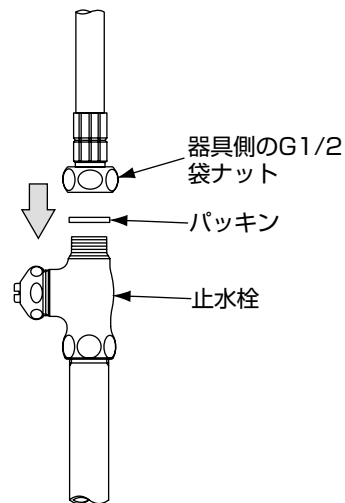


注意
必ず実行
 給水用化粧ふたの固定に電動ドライバーは使用しないでください。
 給水用化粧ふたや底板が破損するおそれがあります。

5 器具との接続

器具側がG1/2ねじ接続仕様の場合

- ①器具側のG1/2袋ナットにパッキンを入れ、止水栓にねじ込む。
- ②手締めにてねじ込んだあと、さらにモンキースパナなどで約1/4回転程度、増し締めする。



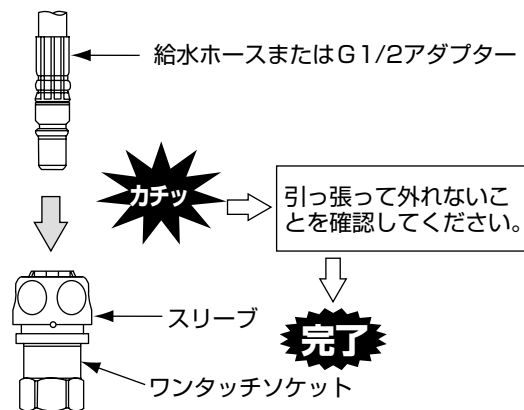
必ず実行

注意

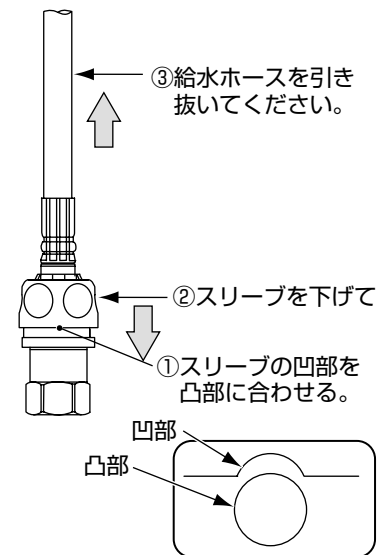
- 必ずパッキンを入れてください。
 - 必ず工具を使ってねじ込んでください。
- ゆるんで水漏れの原因になります。

ワンタッチソケット接続仕様の場合

取り付け方法



取り外し方法



5-3

6 水漏れ確認

器具取り付け後、耐圧検査を行い、接続部からの水漏れがないことを確認する。