

TOTO


横形ボールタップ




商品の機能が十分に発揮されるように、この施工説明書の内容にそって正しく取り付けてください。取り付け後は、お客様にご使用方法を十分にご説明ください。

1 安全上の注意 (安全のために必ずお守りください。)




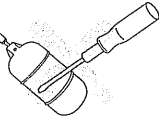

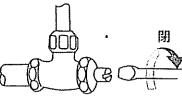
取り付け前に、この「安全上の注意」をよくお読みの上、正しく取り付けてください。

- この説明書では商品を安全に正しく取り付けいただき、お客様や他の人々への危害や財産への損害を未然に防止するために、いろいろな表示をしています。その表示と意味は次のようになっています。
- お守りいただく内容の種類を、次の絵表示で区分し、説明しています。

| 表示 | 意味 |
|---|---|
|  注意 | この表示の欄の内容を無視して誤った取り扱いをすると、傷害又は物的損害が発生する可能性があることを示しています。 |

| | |
|---|---------------------|
|  | してはいけない「禁止」内容です。 |
|  | 分解しないでください。 |
|  | 必ず実行していただく「強制」内容です。 |

注意

| | | |
|---|--|--|
|  | 強い力や衝撃を与えないでください。 陶器が破損してケガをしたり、水漏れによる家財などを濡らす財産損害発生のおそれがあります。 |  |
|  | 修理技術者以外の方は、金具本体内部を分解しないでください。 故障や水漏れの原因になります。 |  |
|  | 必ず実行 フィルターの掃除をする際は、いきなりフィルターをゆるめずに、止水栓を閉めてから行ってください。 水が噴き出して、家財などを濡らす財産損害発生のおそれがあります。 |  |
| | 設置工事に使用する部品は必ず付属部品および指定部品を使用してください。 故障や水漏れの原因になります。 | |

2 仕様

| | | |
|--------|--------|-------------------------------|
| 給水圧力 | 最低必要水圧 | 0.05MPa(流動圧) |
| | 最高水圧 | 0.75MPa(静水圧) |
| 使用最高温度 | | 40℃以下 |
| 使用可能水質 | | 水道水および飲用可能な井戸水 |
| 使用環境温度 | 一般地用 | 1~40℃ |
| | 寒冷地用 | -20~40℃ (ただし、0℃以下は水を抜いた状態) |
| 用途 | | 一般住宅トイレ用 |

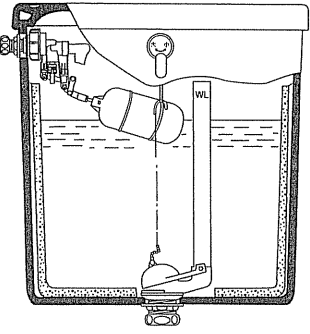
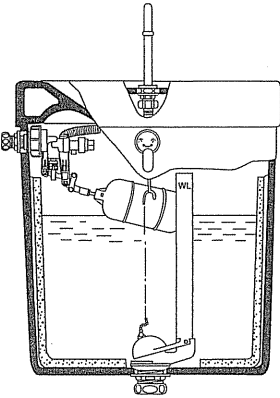
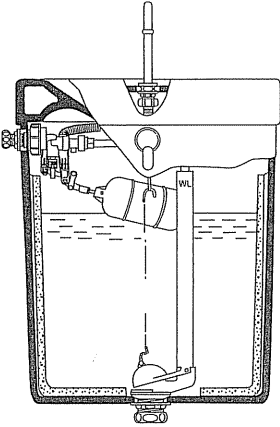
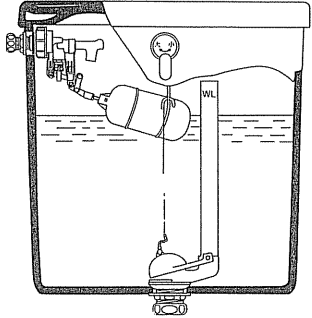
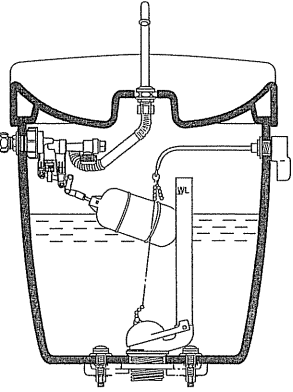
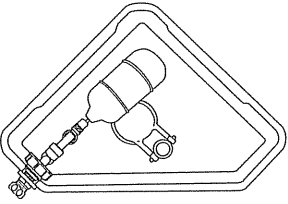
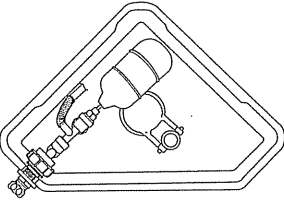
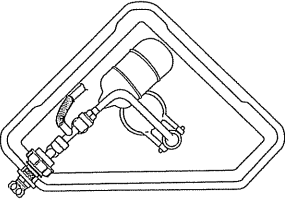
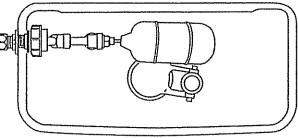
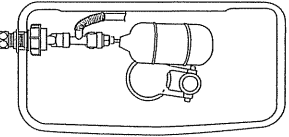
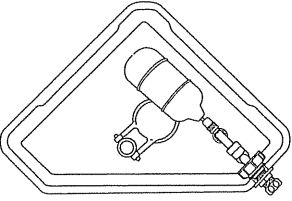
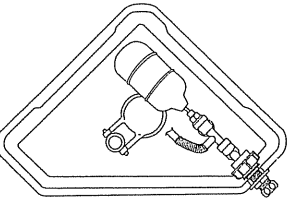
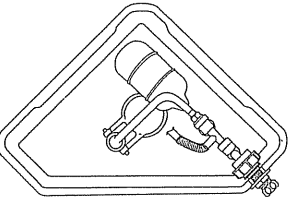
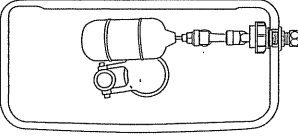
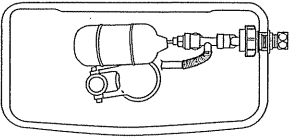
3 取り付け前に

- 給水圧力が0.75MPaを超える場合は、市販の減圧弁で0.2MPa程度に減圧してください。快適にお使いいただくためには、0.2MPa程度の圧力をおすすめします。

4

完成図

※品番によっては、図と現品の形状が一部異なることがあります。

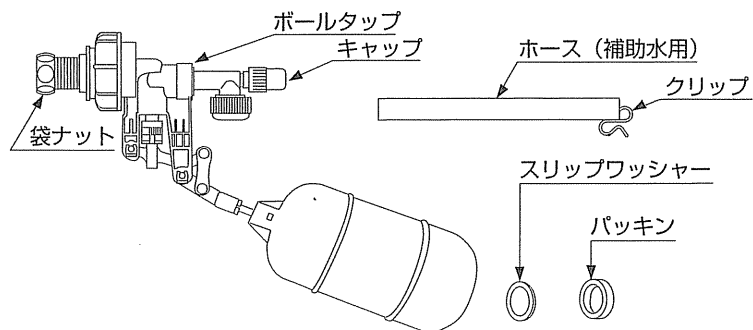
| タンクの品番 | | 防露付き S 570BF. S 570BKS | 防露付き S 670B. S 670BF | 防露付き S 536B | 防露付き S 513BKS | 手洗い付き S 517B. S 517BR |
|-----------------|----------------------|---|--|---|---|--|
| 取付完了図 | 防露なし S 570S. S 570FS | 図は防露付きを示す。 | 図は防露付きを示す。 | | | 手洗なし S 516S. S 516B. |
| | 図は防露付きを示す。 |  |  |  |  | 図は手洗い付きを示す。  |
| ボールタップと排水弁の取り付け | 左給水 |  |  |  |  |  |
| | 右給水 |  |  |  |  |  |

5-1

部品の確認・組み替え要領・手順

次の部品があることを確認してください。

①手洗なし THS1Aの場合



※袋ナット部にスリップワッシャー・パッキンが使われておりましたら新部品と交換ください。

②部品の組み替え

タンクに取り付ける前にご使用のタンクに合うように部品の組み替えが必要です。組み替えの方法は「組み替え要領・手順NO.」をもとに下の一覧表をご覧ください。

| 手洗なし | タンク品番 | 組み替え要領・手順NO |
|---------|---|-------------|
| (THS1A) | S570S ・ S570B S570BKS ・ S513BKS S516S ・ S516B | Aへ |
| | S540S | Bへ |

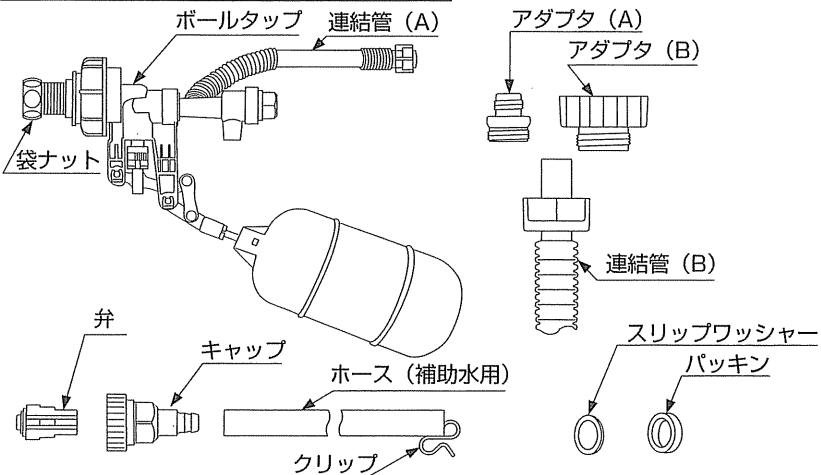
③部品の組み替え要領・手順

現在、取り付けられているボールタップに合わせてボールタップを組み立ててください。

| 組み替え要領・手順NO. | 組み替え要領・手順 |
|--------------|---------------|
| A | そのままご使用になれます。 |
| B | |

部品の確認・組み替え要領・手順

①手洗あり THS2Aの場合



※袋ナット部にスリップワッシャー・パッキンが使われておりましたら新部品と交換ください。

②部品の組み替え

タンクに取り付ける前にご使用のタンクに合うように部品の組み替えが必要です。組み替えの方法は「組み替え要領・手順NO.」をもとに下の一覧表をご覧ください。

| | タンク品番 | 組み替え要領・手順NO |
|-----------------|----------------|-------------|
| 手洗あり (THS2A) | S670S ・ S670B | Cへ |
| | S517R ・ S517BR | Dへ |
| | S536S ・ S536B | Eへ |
| | S536 ・ S537 | Fへ |
| | S514 ・ S514D | Gへ |
| | S517 ・ S517B | |
| S518 ・ S518B | | |
| S670 ・ 671 | | |

※S536S・S536B・S536は手洗金具の位置を確認してください。

| 中央 | 組み替え要領・手順NO | 左側 | 組み替え要領・手順NO |
|----------|-------------|----------|-------------|
| 手洗金具 | Eへ | 手洗金具 | Fへ |

③部品の組み替え要領・手順

現在、取り付けられているボールタップに合わせてボールタップを組み立ててください。

| 組み替え要領・手順NO. | 組み替え要領・手順 |
|--------------|---|
| C | そのままご使用になれます。 |
| D | ①本体に付いている連結管 (A)取り外し ②元のように差し込んでください。切ってください。 末端から約45mmの平らな部分の中央をカッターで切る ここまで差し込む |
| E | ①本体に付いている、キャップ・バネを外します。 キャップを回して外す バネはそのまま使います ②キャップ・弁を図の順で取り替え、ホースを取り付けます。 ここまで差し込む ホース 手で強く締め込む |
| F | ③手順NO.Fの方のみ 連結管 (B)に取り替えます ここまで差し込む |
| G | 連結管 (B)に取り替えます。 本体に付いている連結管 (A)を取り外し連結管 (B)に取り替えます。 ここまで差し込む |

5-3

部品の確認・組み替え要領・手順

次の部品があることを確認してください。

①手洗あり THS7AFの場合

袋ナット
ボールタップ
連結管
アダプタ(A)

②部品の組み替え タンクに取り付ける前にご使用のタンクに合うように部品の組み替えが必要です。組み替えの方法は「組み替え要領・手順NO.」をもとに下の一覧表をご覧ください。

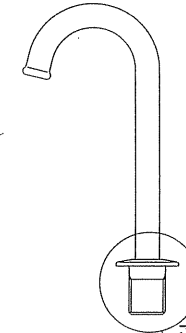
| 手洗あり (THS7AF) | タンク品番 | 組み替え要領・手順NO |
|------------------|-------|-------------|
| | S670B | Hへ |

③部品の組み替え要領・手順 現在、取り付けられているボールタップに合せてボールタップを組み立ててください。

| 組み替え要領・手順NO. | 組み替え要領・手順 |
|--------------|---------------|
| H | そのままご使用になれます。 |

手洗金具アダプタの選定方法

手洗金具の接続方法は、3種類ありますので、お使いの手洗金具にあったアダプタを選定ください。



この部分の形が違います

この接続は施工手順 ⑤ ⑥の「手洗金具と連結管の接続」で確認してください。

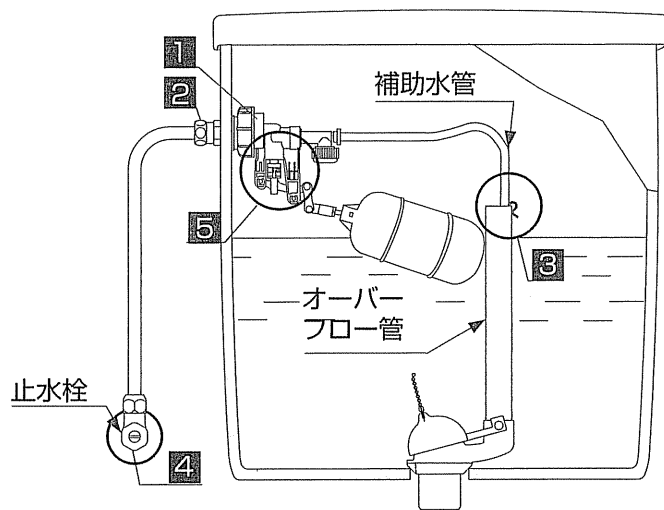
| 1 | 2 | 3 |
|------------|----------|--------------------|
| | | |
| 連結管をそのまま使用 | アダプタAを使用 | ゴムパッキンを外してアダプタBを使用 |
| | | |

6-1

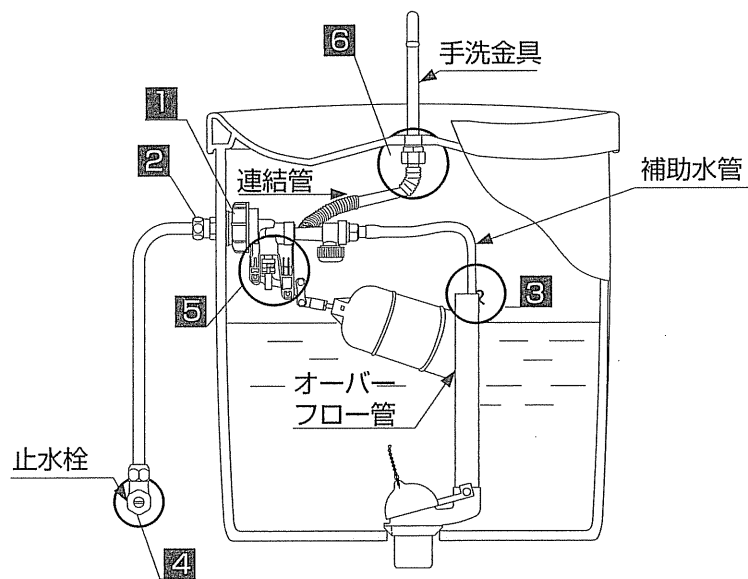
施工手順

※品番によっては、図と現品の形状が一部異なることがあります。

手洗いなし (図は補助水付きを示す)



手洗い付き (図は補助水付きを示す)



※品番によっては、図と現品の形状が一部異なることがあります。

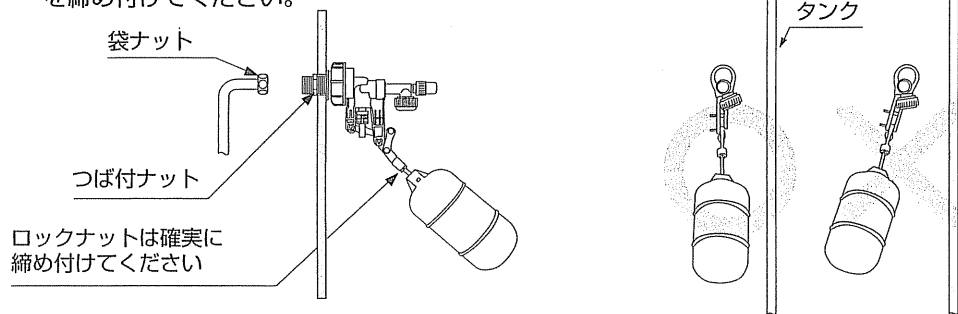
1 ボールタップの取り外し・取り付け

(取り外し)

- ①止水栓を閉じてハンドルレバーを操作しタンク内の水を排水してください。
- ②ボールタップの袋ナット・つば付ナットをゆるめて本体を取り外してください。

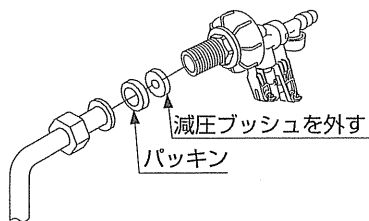
(取り付け)

- ③浮玉が真下に降りるようにセットしつば付ナットを締め付けてください。



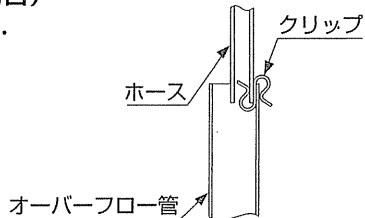
2 減圧ブッシュの取り扱い

タンク貯水に時間がかかりすぎる場合は減圧ブッシュを外してパッキンを取り付けてください。



3 補助水ホースの接続 (補助水付きの場合)

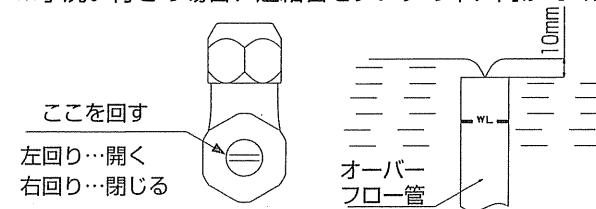
- ①ホースは絶対に切らないで取り付け、つぶれたり・折れたりしないようにご注意ください。
- ②ホースはオーバーフロー管にクリップで確実に固定してください。



4 止水栓の調節

浮玉を押し下げて止水栓を徐々に開いてください。この状態で水面がオーバーフロー管より10mm以上上昇しない程度に止水栓の開きを調節してください。この調節をしておけば、給水音も低くなります。

※手洗い付きの場合、連結管をタンクの中に向けてください。

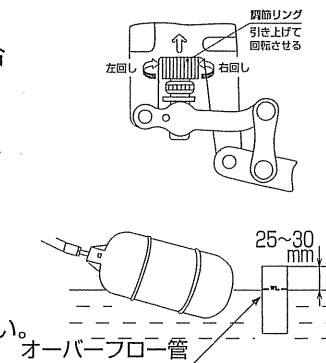


5 止水位の調節

タンクの止水位がオーバーフロー管のWL (標準水位)に合うように、次の要領で調節してください。

- ①調節リングを引き上げて回すと止水位を上下させることができます。その時、浮玉を軽く手で押さえておくとスムーズに回ります。
・上方より見て右回し...止水位が上がります。
・上方より見て左回し...止水位下がります。
- ②調節が終わったら調節リングを引き下げて確実にロックしてください。

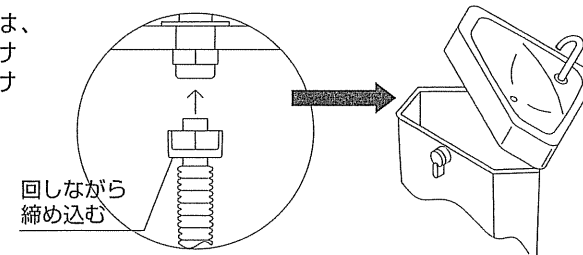
※洗浄不良防止のため、止水位は確実に合わせてください。



6 手洗金具と連結管の接続 (手洗い付きの場合)

手洗金具に連結管を接続する時は、連結管に適正なアダプタを取り付けタンクの上でふたを傾けて取り付けてください。

(アダプタの選定については ④ の項目でご確認ください。)



7 施工後の確認

取り付け完了後2~3度水を流し、水漏れなどがいないかを確認してください。