

TOTO

台所用シングルレバー混合栓


ニューウェーブシリーズ
(コンテンポラリ)
TKC31型




商品の機能が十分に発揮されるように、この施工説明書の内容にそって正しく取り付けてください。取付け後は、お客様にご使用方法を十分にご説明ください。



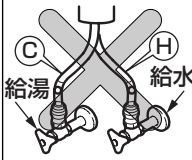

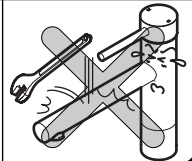
1 安全上の注意 (安全のために必ずお守りください。)



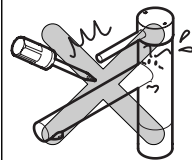




取付け前に、この「安全上の注意」をよくお読みの上、正しく取り付けてください。

- この説明書では商品を安全に正しく取り付けていただき、お客様や他の人々への危害や財産への損害を未然に防止するために、いろいろな表示をしています。その表示と意味は次のようになっています。
- お守りいただく内容の種類を、次の絵表示で区分し、説明しています。

| 表示 | 意味 |
|---|--|
|  注意 | この表示の欄の内容を無視して誤った取扱いをすると、傷害又は物的損害が発生する可能性があることを示しています。 |

| | |
|---|---------------------|
|  | してはいけない「禁止」内容です。 |
|  | 分解しないでください。 |
|  | 必ず実行していただく「強制」内容です。 |

|  注 意 | |
|--|---|
|  禁止 | <p>湯水を逆に配管しないでください。 水を出そうとしても、湯が出てやけどをすることがあります。</p>  |
| | <p>給湯温度は85℃より高温で使用しないでください。</p> <p>85℃より高温でご使用になると、水栓の寿命が短くなり、破損して水漏れのため家財などを濡らす財産損害発生のおそれがあります。</p>  |
| | <p>強い力や衝撃を与えないでください。 故障や水漏れの原因になります。</p>  |

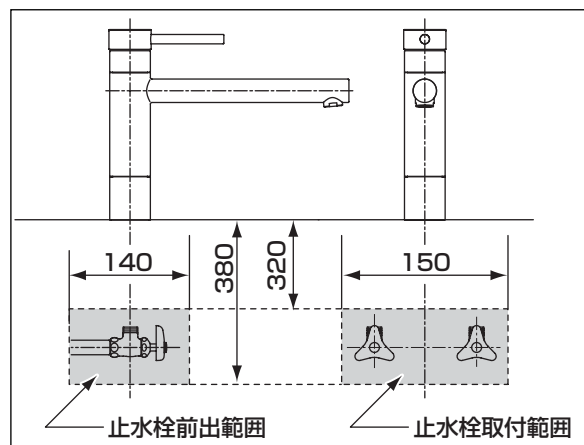
|  注 意 | | |
|--|--|--|
|  分解禁止 | <p>修理技術者以外の方は、水栓本体内部を分解しないでください。 故障や水漏れの原因になります。</p>  | |
|  必ず実行 | <p>凍結が予想される場所でご使用になる場合は、配管部に保温材を巻いてください。また、寒冷地用の場合は、「9 寒冷地用の水抜き方法」を参照の上、凍結予防を確実に実施してください。</p> <p>部品が破損し、水漏れして家財などを濡らす財産損害発生のおそれがあります。</p>  | |
|  禁止 | <p>寒冷地用</p> <p>水抜コックは水抜き以外の目的で開けないでください。</p> <p>水抜コックをいきなり開けると高温の湯が出てやけどをしたり、湯水が噴き出して、家財などを濡らす財産損害発生のおそれがあります。</p>  | |

2 仕様

| | | |
|---------|--------|-------------------------------|
| 給水・給湯圧力 | 最低必要水圧 | 0.05MPa(流動圧) |
| | 最高水圧 | 0.75MPa(静水圧) |
| 使用最高温度 | | 85℃以下 |
| 使用可能水質 | | 水道水及び飲用可能な井戸水 |
| 使用環境温度 | 一般地用 | 1~40℃ |
| | 寒冷地用 | -20~40℃ (ただし、0℃以下は水を抜いた状態) |
| 用途 | | 一般住宅台所用 |

3 取付け前に

- 給水圧力が0.75MPaを超える場合は、市販の減圧弁で0.2~0.3MPa程度に減圧してください。
快適に水栓をお使いいただくためには、0.2~0.3MPa程度の圧力をおすすめします。
- 誤操作などによるやけど防止のため、給水圧力は給湯圧力より必ず高くするか、同圧になるようにしてください。
また、湯側を加圧する場合でも、必ず湯側圧力を水側より低くしてください。
- 誤操作などによるやけど防止のため、60℃給湯をおすすめします。
- 給湯機からの給湯管は、抵抗を少なくするため最短距離で配管し、配管には必ず保温材を巻いてください。
- 水勢調節及び器具の点検を容易にするために、別途止水栓を必ずご用意ください。
下図に示す範囲内の止水栓位置にて、施工が可能です。

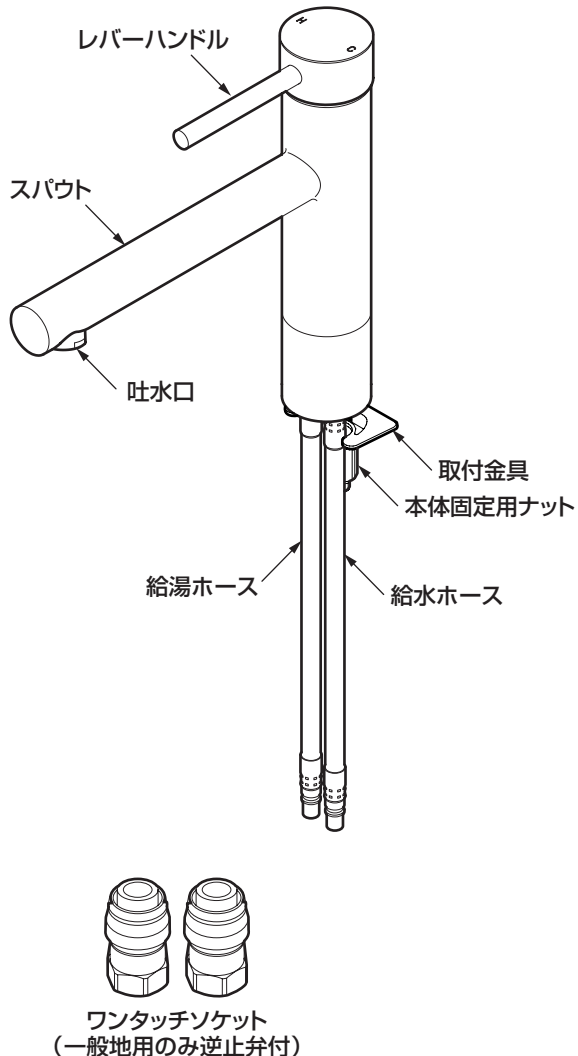
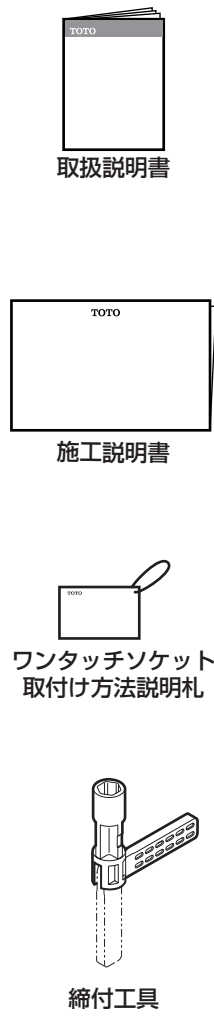


- 梱包前に通水検査をしていますので、商品内に水が残っている可能性があります。商品には問題ありません。

4

部品の確認

次の部品があることを確認してください。

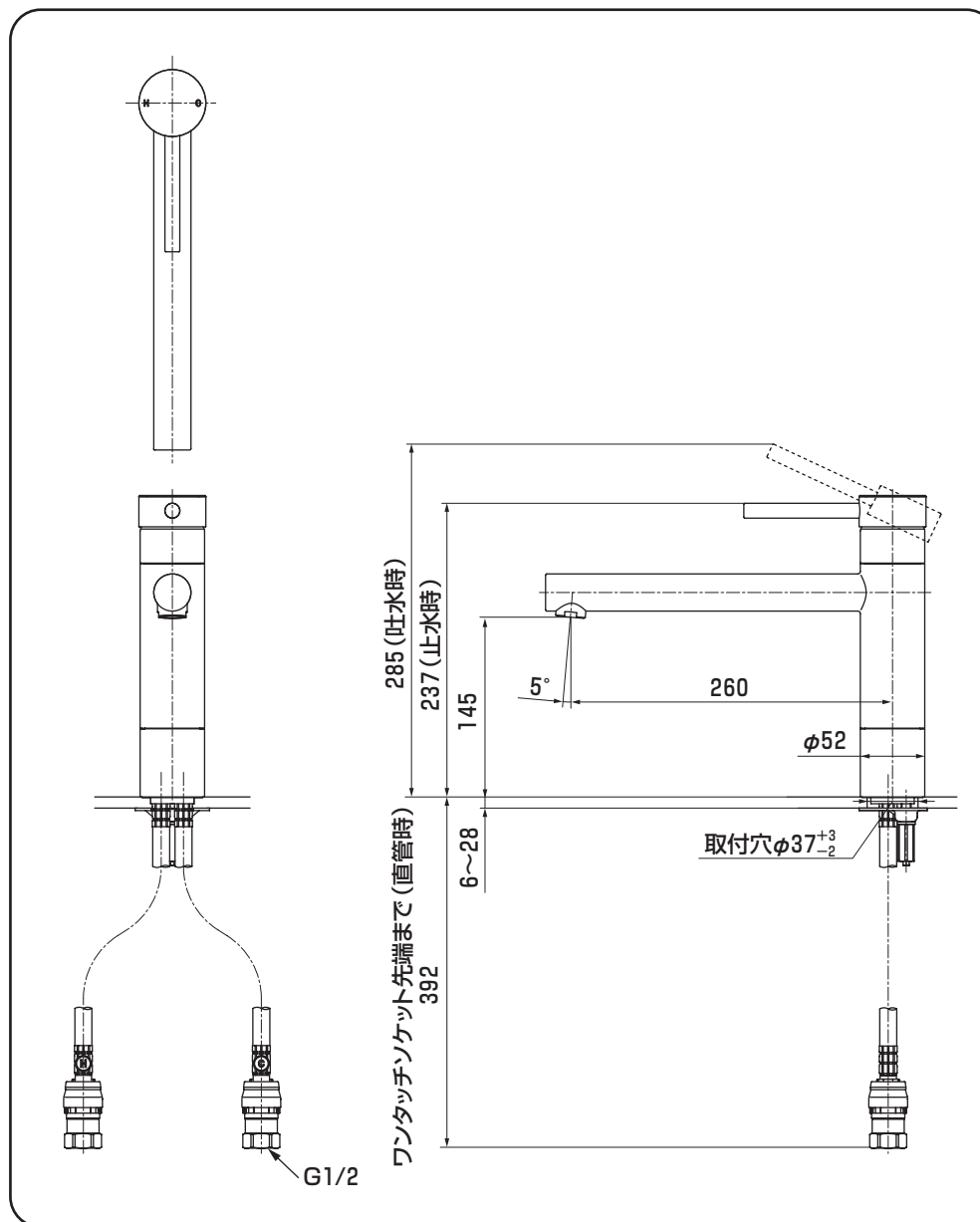
| 水栓本体部 | その他 |
|--|--|
|  |  |

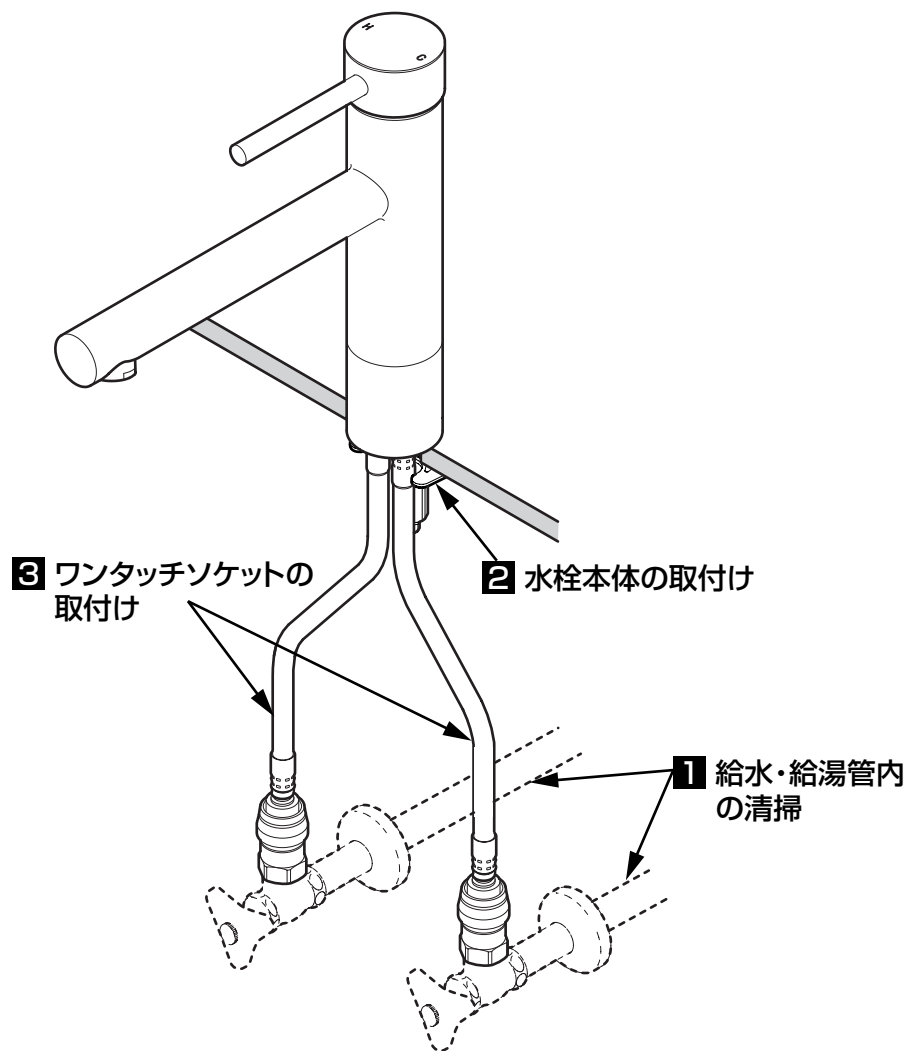
※品番によっては、図と現品の形状が一部異なることがあります。

5

完成図

※品番によっては、図と現品の形状が一部異なることがあります。





1 給水・給湯管内の清掃

取り付ける前に **必ず給水・給湯管内のごみ、砂などを完全に洗い流す。**

重要

2 水栓本体の取付け

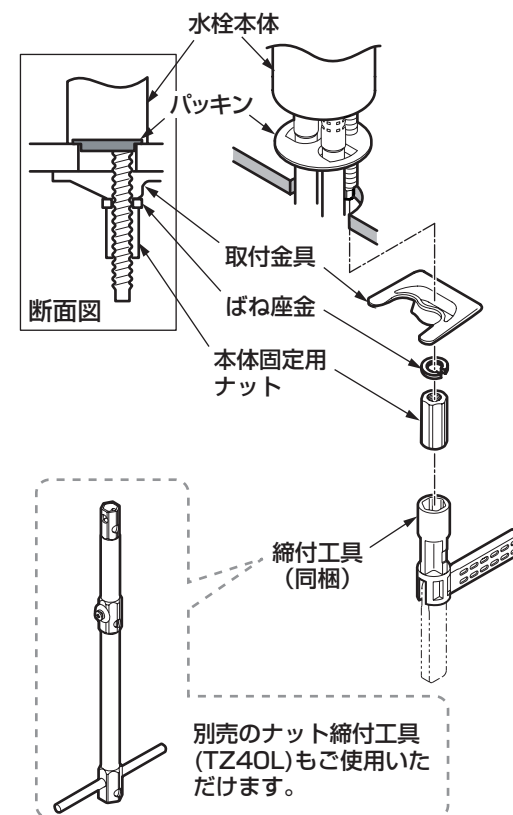
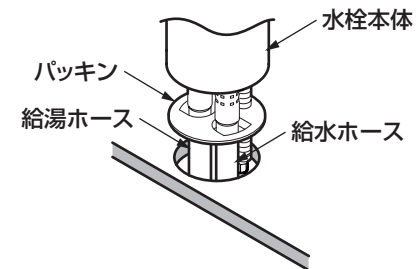
① 給水・給湯ホースをカウンターの穴へ差し込む。

② 水栓本体が正面に向くようにする。

③ 取付金具、ばね座金、本体固定用ナットの順に差し込み、工具で固定する。

注意

- 本体固定用ナットを工具で確実に締め付けてください。
- 水栓本体下のパッキンの取付位置を間違えないように接続してください。
- 水栓本体が取付穴の中心にくるように固定してください。



裏面へつづく

3 ワンタッチソケットの取付け

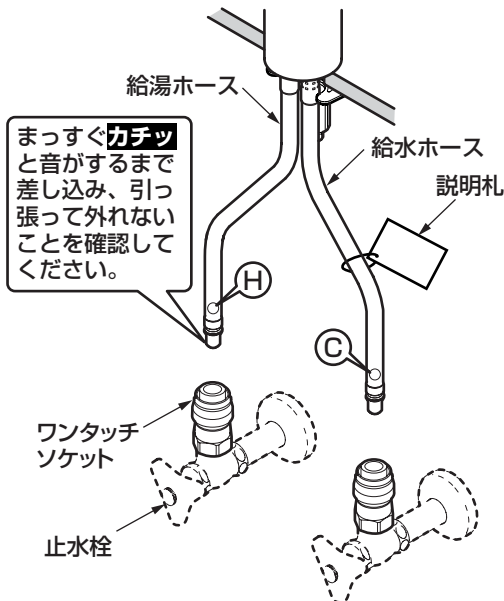
①ワンタッチソケットを止水栓に固定する。

②給水・給湯ホースをワンタッチソケットにまっすぐ奥まで（カチッと音がするまで）確実に差し込む。

※この際、同梱の「ワンタッチソケット取付け方法」の説明札を必ずホースに通してください。

注意

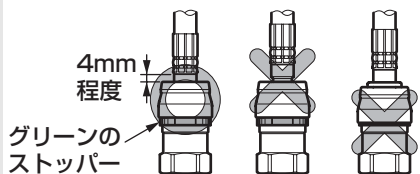
給水・給湯ホースの緩み防止のため、給水・給湯配管は動かないように確実に固定してください。



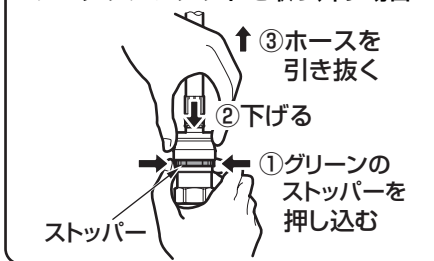
取付け後の確認

重要

- ホースをまっすぐ引っ張って外れないこと
- 奥まで確実に差し込まれていること

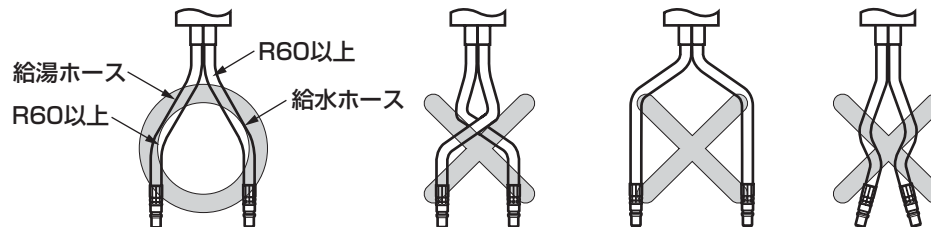


<ワンタッチソケットを取り外す場合>



給水・給湯ホース施工上の注意点

- ホースを**必要以上の力で曲げて折らないように**注意してください。万一折れた場合は、指でつまんでもとどおりにしてください。
- ホースの折れに、ご注意ください。ホースの**最小曲げ半径は60mm**です。それよりも小さく曲げて使用しますと、ホースが折れ、折れた部分で早期破損を生じる可能性があります。
- ホースを**水栓本体端面から極端に屈曲して施工しないで**ください。
- ホースを**無理に引っ張らないで**ください。ホースが折れる可能性があります。
- ホース同士の**不要な接触は避けて**ください。外部補強層の摩擦による外傷でホース性能の劣化の可能性があります。



7

使用上の注意

ご使用中に以下のような現象が発生することがありますが、**故障ではありません。**
お客様に十分で説明ください。

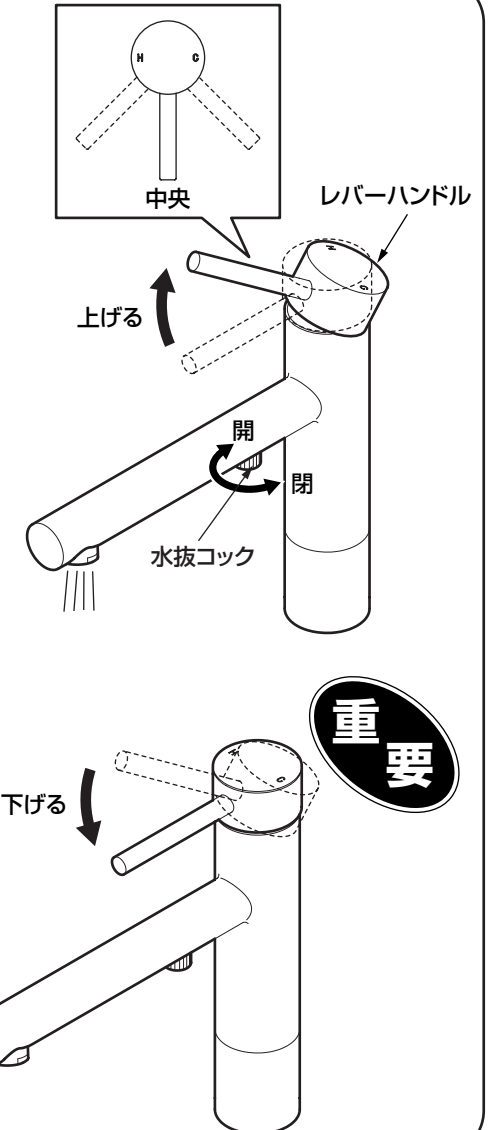
| 現象 | 説明 |
|-----------------------------------|---|
| 使いはじめに比べて、しばらく使用すると、ハンドル操作が重く感じる。 | ご使用により商品内部の部品がなじみ、安定したことによるもので、故障ではありません。 |

8

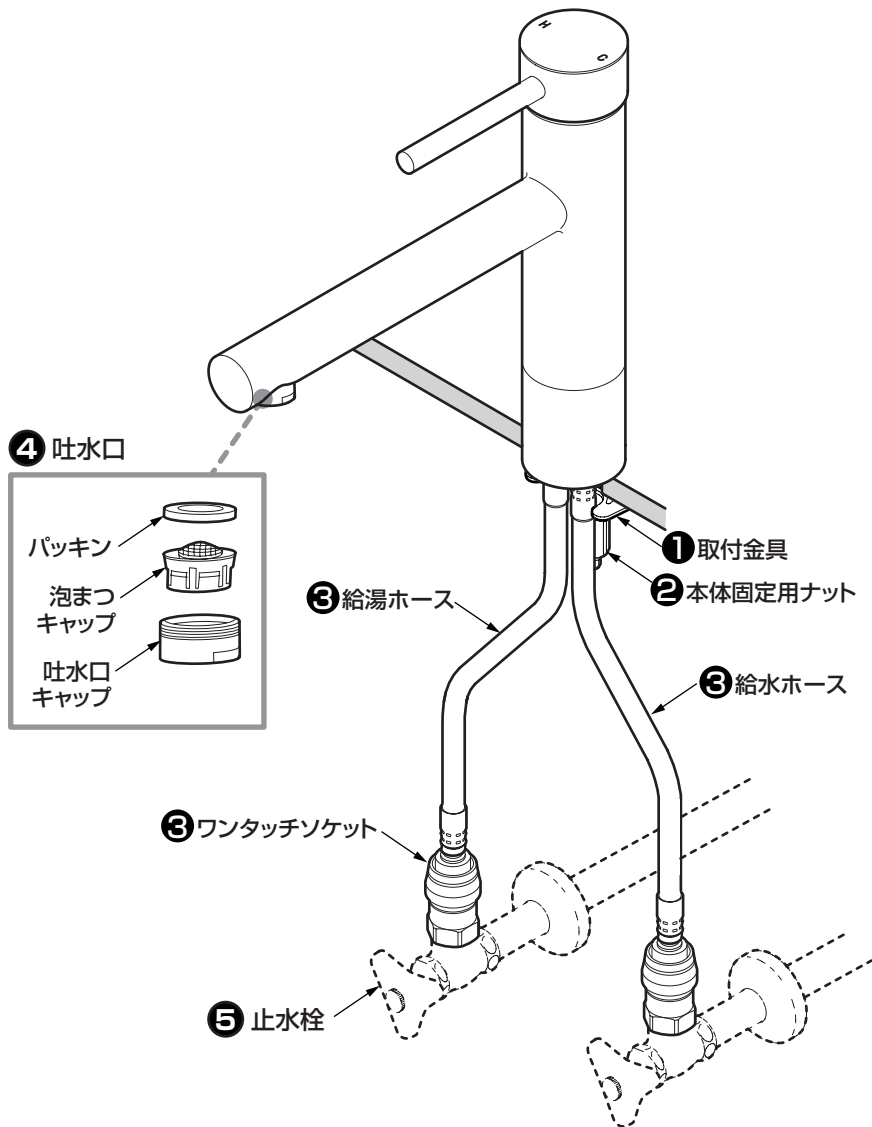
寒冷地用の水抜き方法

凍結が予想される時期に施工された場合は、水抜きを行っておいください。
またお客様にも水抜き方法をご説明ください。

1. 配管部の元栓を閉め、水抜栓（配管部）を開ける。
2. レバーハンドルを中央位置で上いっぱい上げ、水栓内の水を抜く。
3. 水抜コックを開ける。
4. 水抜き完了後は、必ず水抜コックを閉める。
5. 水抜き完了後は、必ずレバーハンドルを下へいっぱい下げる。（水が出ない状態）

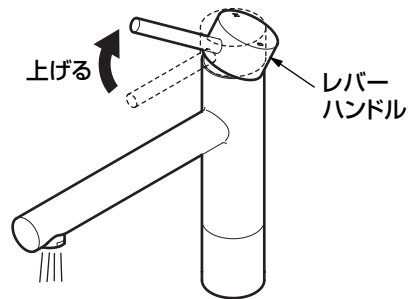


取付けが完了した後、次の項目を確認してください。



水出し確認

配管部の元栓を開け、スパウトから水が出るか確認してください。



ガタツキの確認

ガタツキがないか確認してください。

① 取付金具の緩みはないですか？

② 本体固定用ナットはしっかり固定されていますか？

↳ 6-1-2「水栓本体の取付け」参照

水漏れの確認

水漏れがないか確認してください。

③ 給水・給湯ホースはワンタッチソケットにしっかり差し込まれていますか？

↳ 6-2-3「ワンタッチソケットの取付け」参照

流量及び吐水温度の確認

流量が少ないときや、温度調節がうまくできない場合は、次の項目を確認してください。

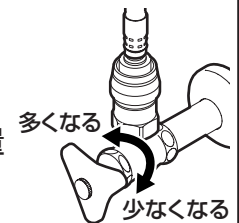
④ 吐水口のごみづまりはないですか？



↳ 吐水口の掃除をする。

⑤ 止水栓は開いていますか？

↳ 止水栓で流量を調節する。



※同梱の取扱説明書は必ずお客様にお渡しください。

再生紙を使用しています。