

TOTO

アクアオート(コンテンポラリタイプ) 単水栓



TEN12A型
TEN12B型





商品の機能が十分に発揮されるように、この施工説明書の内容に沿って正しく取り付けてください。取り付け後は、お客様にご使用方法を十分にご説明ください。




1 安全上の注意 (安全のために必ずお守りください)



取り付け前に、この「安全上の注意」をよくお読みのうえ、正しく取り付けてください。


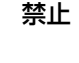

- この説明書では商品を安全に正しく取り付けいただき、お客様や他の人々への危害や財産への損害を未然に防止するために、いろいろな表示をしています。その表示と意味は次のようになっています。
- お守りいただく内容の種類を、次の絵表示で区分し、説明しています。

| 表示 | 意味 |
|---|--|
|  警告 | この表示の欄の内容を無視して誤った取り扱いをすると、人が死亡又は重傷を負う可能性が想定される内容を示しています。 |
|  注意 | この表示の欄の内容を無視して誤った取り扱いをすると、傷害又は物的損害が発生する可能性があることを示しています。 |

| | |
|---|---------------------------|
|  | してはいけない「禁止」内容です。 |
|  | 風呂、シャワーなどの「水場での使用禁止」内容です。 |
|  | 分解しないでください。 |
|  | 必ず実行していただく「強制」内容です。 |

| 警告 | |
|---|--|
|  | コードを乱暴に扱ったり、ガタついているコンセントを使わないでください。 火災の原因になります。 |
|  | 直流電流や異電圧の電源での使用は避けてください。 火災の原因になります。 |
|  | 浴室など湿気の多い場所には設置しないでください。 故障・感電の原因になります。 |

| 警告 | |
|---|---|
|  | 電源プラグをコンセントに差し込むときは根元までしっかり差し込んでください。 火災の原因になります。 |
|  | 修理技術者以外の方は、この説明書に記載された項目以外は絶対に分解・修理・改造は行わないでください。 故障・感電の原因になります。 |

| 注意 | |
|---|--|
|  | 強い力や衝撃を与えないでください。 破損してけがをしたり、故障や水漏れの原因になります。 |
|  | 屋外や凍結が予想される場所には設置しないでください。 故障の原因または、部品が破損し、水漏れして家財などをめらす財産損害発生のおそれがあります。凍結のおそれがある場合は、周囲の温度が氷点下にならないようにしてください。凍結による破損は、保証期間内でも有料修理となります。 |
|  | フィルターの掃除をする際は、いきなりフィルターふたをゆるめずに、止水栓を閉めてから行ってください。 湯水が噴き出して、やけどや家財などをめらす財産損害発生のおそれがあります。 |

2

仕様・品番一覧

<仕様>

| | | |
|-----------|---|--------------|
| タイプ | AC100Vタイプ | 発電タイプ |
| 電源電圧 | AC100V 50/60Hz | — |
| 消費電力 | 待機時 | 0.4W |
| | 動作時 | 0.6W |
| 給水圧力 | 最低必要水圧 | 0.05MPa(流動圧) |
| | 最高水圧 | 0.75MPa(静水圧) |
| 使用可能水質 | 水道水および飲用可能な井戸水 | |
| 使用環境温度 | 1~40℃ | |
| 感知距離 | 130~200mm(白紙□300の場合) ※ただし、学習方式による感知距離変化型 (セットアップされる陶器により、自動で感知距離を設定します) | |
| 電源コード長さ | 0.75m | — |
| センサーコード長さ | 0.85m | |
| 吐水流量 | 定流量弁(4L/分※)により上限カット 必要に応じ止水栓にて流量調節可能 ※TEN12B型は3L/分 | |
| 給水接続 | R1/2 | |
| 用途 | パブリックおよび一般住宅洗面所用 | |

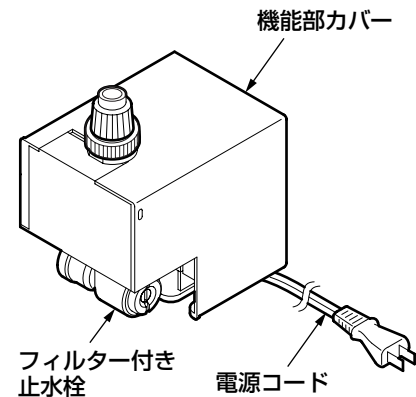
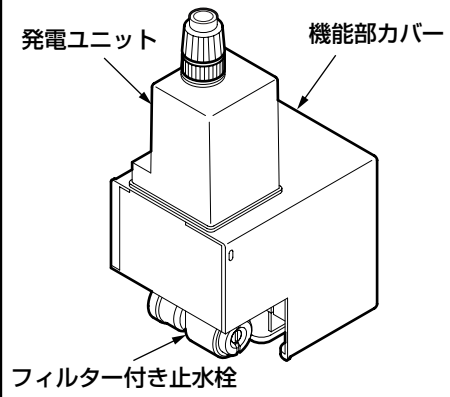
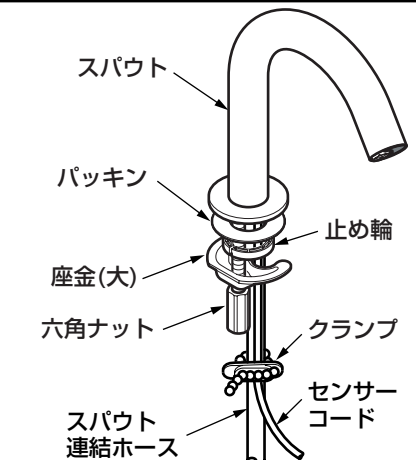
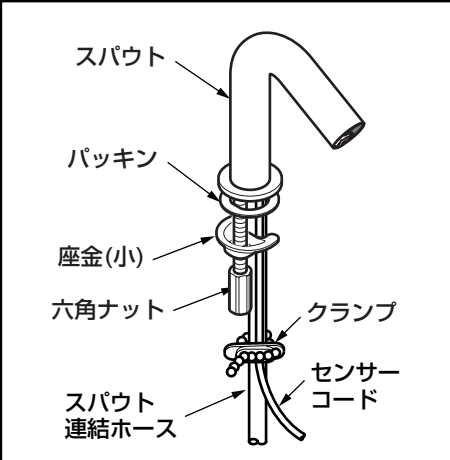


<品番一覧>

| スパウト形状 | 品番 | 電源 | 給水位置 | 陶器取付穴径 |
|--------|----------|-----------|------|----------------|
| 曲線タイプ | TEN12AX | AC100Vタイプ | 壁 | φ25・φ28 φ35 |
| | TEN12AWX | 発電タイプ | | |
| 直線タイプ | TEN12BX | AC100Vタイプ | 床 | φ25・φ28 |
| | TEN12B1X | | | |

3

部品の確認

次の部品があることを確認してください。

| | | |
|-------|---|---|
| 機能部 | AC100Vタイプ | 発電タイプ |
| |  |  |
| スパウト部 | 曲線タイプ | 直線タイプ |
| |  |  |
| 給水脚部 |  |  |

※品番によっては、図と現品の形状が一部異なることがあります。

4

取付け前に

1. 給水圧力の確認

- 給水圧力範囲は、0.05～0.75MPaです。この圧力範囲内でご使用ください。
- 給水圧力が0.75MPaを超える場合、市販の減圧弁で0.2～0.3MPaに減圧してください。
快適に水栓をお使いいただくためには、0.2～0.3MPa程度の水圧をおすすめします。

2. 配線について

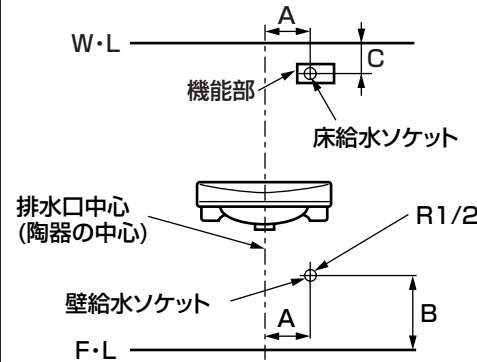
- AC100Vタイプの場合、**電源はAC100V(50/60HZ)、最高消費電力は0.6W**です。
必ずこれに適した配線をしてください。
- 発電タイプは電源工事不要です。

3. その他

- センサー面を傷つけないよう十分ご注意ください。
- インバーターや赤外線を用いた他の機器により誤作動することがあります。
- ステンレス製のコップやメッキを施した器具などには感知しない場合があります。
- アクアオートは屋内用ですので、屋外では使用しないでください。
- 梱包前に通水検査をしていますので商品内に水が残っている可能性がありますが、商品には問題ありません。

4. 給・排水取り出し位置について

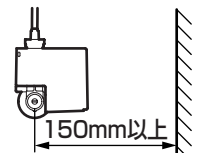
- 陶器の品番により取付寸法が異なります。
詳細は、下表を参考のうえ、取り付けてください。



| アクアオート製品品番 | 取付可能陶器品番 | A | B | C | 取付穴径 |
|---------------------|----------|-----|-----|----|---------------------|
| TEN12BX TEN12B1X | L10D | 100 | 350 | 70 | カウンター 洗面器 φ25 |
| | L30D・DM | | | | |
| | L594U | | | | |
| | L650D | | | | |
| | L652D | 100 | 300 | | 洗面器 φ28 |
| | L832DRU | | | | |
| | | | | | |
| | | | | | |

| アクアオート製品品番 | 取付可能陶器品番 | A | B | 取付穴径 |
|---------------------|--------------|-----|-----|---------------------|
| TEN12AX TEN12AWX | L210D・DM | 100 | 300 | 洗面器 φ28 |
| | L250A・AM | | | |
| | L250D・DM | | | |
| | L270D・DM | | | |
| | L507RAU | 100 | 300 | カウンター 洗面器 φ35 |
| | L210C | | | |
| | L210CM | 150 | 250 | |
| | L250C | 100 | 300 | |
| | L250CM | 150 | 250 | |
| | L260C | 100 | 300 | |
| | L260C+L260F | 150 | 250 | |
| | L260CM | | | |
| | L260CM+L260F | 300 | | |
| | L270C・CM | 100 | 300 | |
| L507RCU | | | | |
| L537U | | | | |
| L546U | | | | |
| L548U | 350 | | | |
| L582CS | | | | |
| L700C | | | | |
| L710C | | | | |

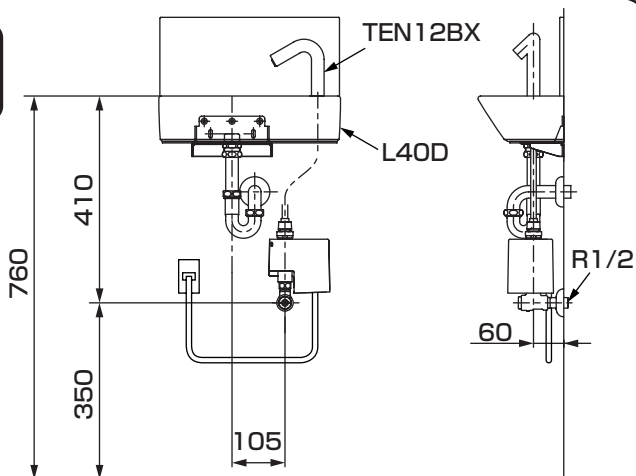
- 直線タイプは取付穴φ35には取り付けないでください。
商品と取付穴に隙間が発生し、取付穴から水漏れするおそれがあります。
- 曲線タイプを取付穴φ25、φ28に商品を取り付ける場合、スパウト裏側の止め輪を外し、同梱の座金(小)に取り替えてください。
また、止め輪を外した状態で、商品をφ35には取り付けないでください。
商品と取付穴にすき間が発生し、取付穴から水漏れするおそれがあります。
- 陶器と機能部が干渉する場合、取付脚(別売:TN74-2X)をご利用ください。(壁給水の場合のみ)
- コーナー壁・三方壁に設置する場合は、フィルター付き止水栓のセンターから右側面150mm以上のゆとりを取ってください。
自動水栓の機能部の取り付けに支障をきたします。



5 完成図 (例)

※品番によっては、図と現品の形状が一部異なることがあります。

L40D+ TEN12BXの場合



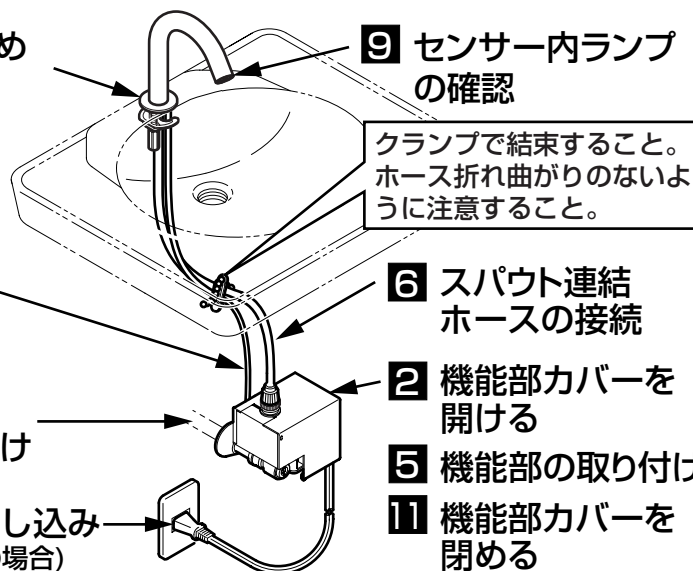
6-1 施工手順

- 3 スパウトの仮締め
- 10 スパウトの固定

- 7 コネクターの接続

- 1 給水管内の清掃
- 4 給水脚の取り付け

- 8 電源プラグの差し込み
(AC100Vタイプの場合)



- 9 センサー内ランプの確認

- 6 スパウト連結
ホースの接続

- 2 機能部カバーを開ける

- 5 機能部の取り付け

- 11 機能部カバーを閉める

6-2

注意

クリーンドライ(温風乾燥器)などのセットでは、クリーンドライのセンサービームが陶器内に入らないよう、それぞれを離してセットしてください。

1 給水管内の清掃

取り付ける前に **必ず給水管内のごみ、砂などを完全に洗い流す。**

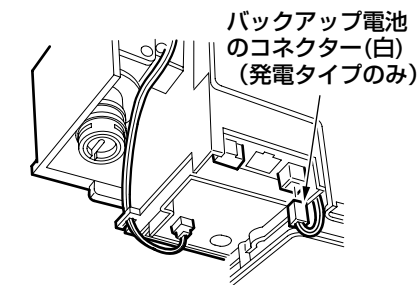
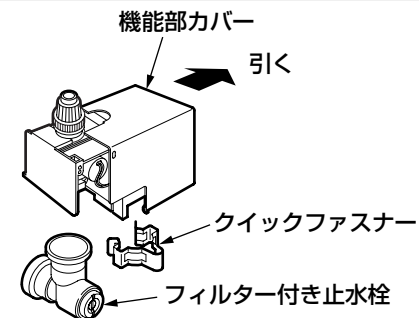
重要

2 機能部カバーを開ける

- ①機能部カバーを矢印方向に引く。

- ②クイックファスナーを外し、フィルター付き止水栓を取り外す。

- ③発電タイプの場合、バックアップ電池のコネクター(白)を差し込む。



注意

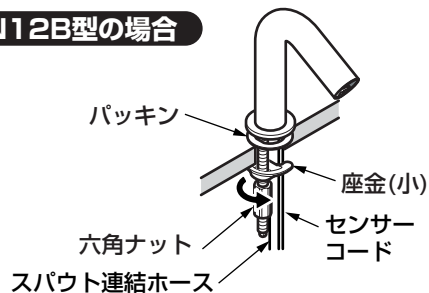
発電タイプの場合、コネクターを接続後、機能部が作動可能になるまでに約2分間かかります。

裏面へつづく

3 スパウトの仮締め

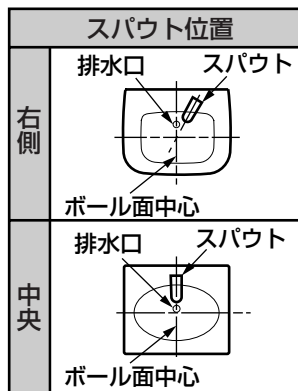
- ①スパウトを陶器取付穴に差し込む。
- ②吐水口を排水口方向に向け、座金を六角ナットで仮締めする。

TEN12B型の場合



注意

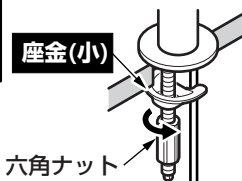
- スパウト連結ホースとセンサーコードのかみ込みに注意してください。
- ステンレス製カウンターで補強板がない場合は、固めの補強板(合板など)を取り付けてください。



TEN12A型を陶器取付穴φ25・φ28に取り付ける場合

- ①スパウト裏側の止め輪を取り外す。
- ②同梱の座金(小)に取り替える。

| 陶器取付穴 | 止め輪 | 座金 |
|---------|-----|-------|
| φ25・φ28 | 無 | 座金(小) |
| φ35 | 有 | 座金(大) |

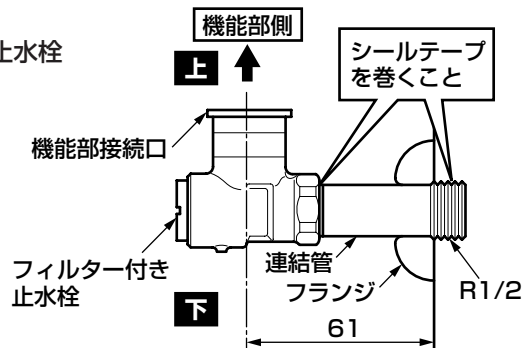
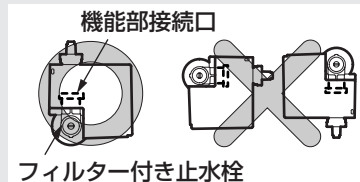


4 給水脚の取付け

フランジ、連結管、フィルター付き止水栓を取り付ける。

注意

必ず機能部接続口が上になるように固定してください。水が侵入し、不具合の原因になります。



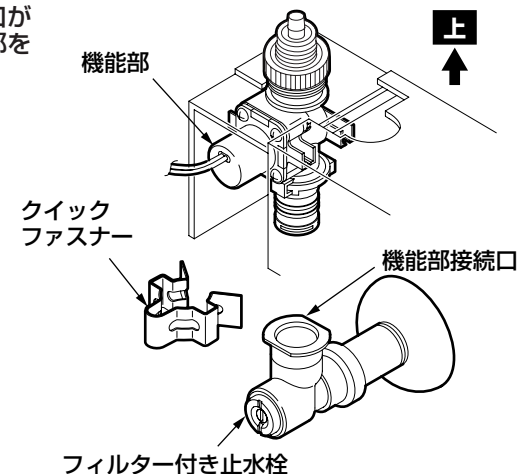
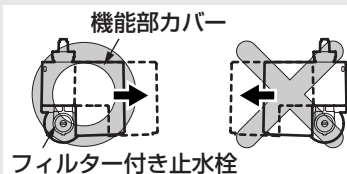
※陶器と機能部が干渉する場合、取付脚(別売:TN74-2X)をご利用ください。(壁給水の場合のみ)

5 機能部の取り付け

- ①フィルター付き止水栓の機能部接続口が上になっていることを確認し、機能部をフィルター付き止水栓に取り付ける。
- ②クイックファスナーで固定する。

注意

必ず機能部を取り付ける向きは、正面を向いて右側に機能部カバーがスライドする方向に取り付けてください。不具合の原因になります。

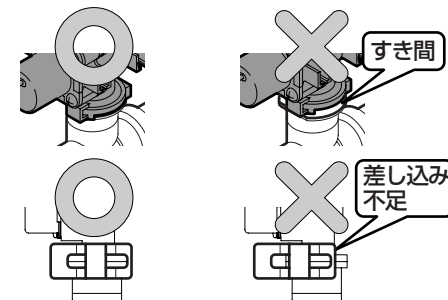


クイックファスナー施工上の注意点

重要

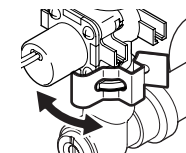
機能部はクイックファスナーで確実に取り付けてください。取り付けが不十分だと、外れて水漏れの原因となります。

- 機能部はすき間がないように確実に差し込む。



- クイックファスナーの溝にツバが全周にかかっていること。

- クイックファスナー取り付け後は、必ず左右に回して確実に取り付けられていることを確認する。

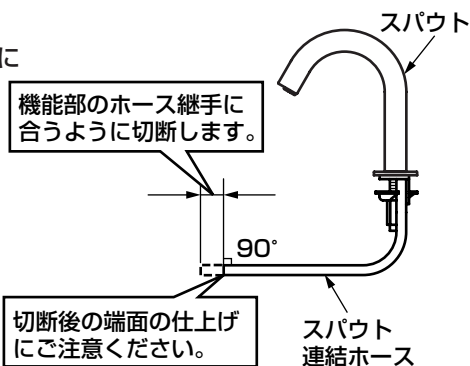


6 スパウト連結ホースの接続

- ①スパウト連結ホースを機能部のホース継手に合うように適切な長さに切断する。

注意

- カッターなどを用い、切断面が垂直になるよう行ってください。
- スパウト連結ホースが長すぎると、折れ曲がりによる吐水不良のおそれがあります。



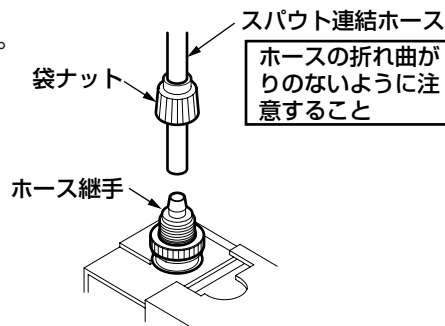
- ②スパウト連結ホースに袋ナットを通す。

- ③スパウト連結ホースをホース継手に差し込む。

- ④袋ナットを**手で締め付ける**。

注意

- スパウト連結ホースが確実に差し込まれているか確認してください。
- スパウト連結ホースが折れ曲がることのないように注意してください。

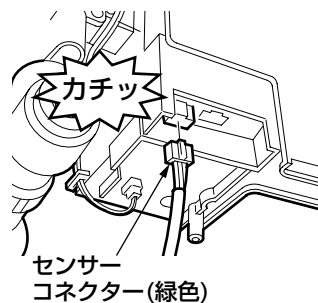


7 コネクターの接続

センサーコネクタ(緑)をカチッというまで差し込む。

注意

<発電タイプの場合>
センサーコネクタが入るとただちに感知距離を自動設定しますので、センサーに手をかざしたり、陶器内に物を置いたりしないでください。
(約20秒間でこの動作は完了します)

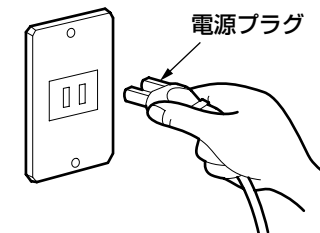


8 電源プラグの差し込み (AC100Vタイプの場合)

電源プラグをコンセントに差し込む。

注意

<AC100Vタイプの場合>
電源が入るとただちに感知距離を自動設定しますので、センサーに手をかざしたり、陶器内に物を置いたりしないでください。
(約20秒間でこの動作は完了します)



9 センサー内ランプの確認

センサー内に手をかざしたり、陶器内に物を置いたりしない状態で、スパウトのセンサー内ランプが点滅していないことを確認する。

注意

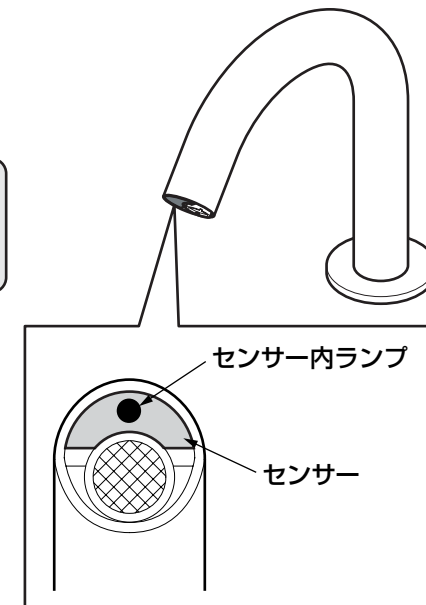
センサー内ランプの確認をする際は、必ずセンサーを陶器のボウル面中心に向けてください。

※もしも点滅していれば、スパウトの向きを少し変え、点滅しないところに調整してください。

※電源を入れて約10分後にランプの点滅は自動的に消えます。自動消滅するまでにスパウトの向きの調整作業が完了しなかった場合は、センサーコネクタを一度抜き、差し込み直してください。

注意

陶器の種類によっては、センサー内ランプの点滅が消えないことがあります。その場合はそのまま設定してください。
(ランプの点滅は約10分後に消えます)

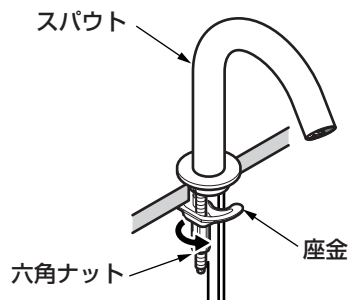


6-5

10 スパウトの固定

六角ナットを締め付け、スパウトを陶器に固定する。

- ※六角ナットの締め付け用として、専用工具（別売：TZ40L）を準備しておりますが、下記の一般工具でも取り付け可能です。
- ・ソケットレンチ（対辺13mm）
 - ・T型レンチ（対辺13mm）
 - ・ナットスピナーハンドル（対辺13mm）

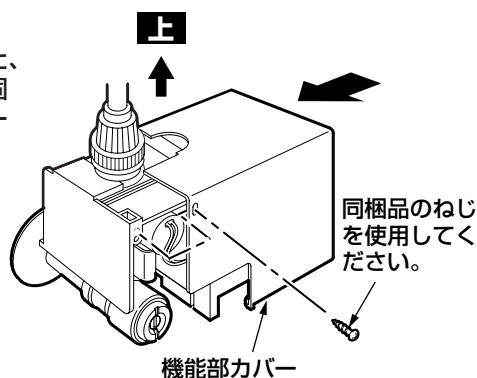


11 機能部カバーを閉める

コネクターが確実に接続されているか、また、クイックファスナーが確実に差し込まれて固定されているか確認したあと、機能部カバーを閉め、ねじで固定する。

注意

- 機能部カバーは確実に閉めてください。
- 機能部の取り付け向きを確認してください。



7-1

試運転及び調節

1. 試運転

取り付けが完了したあと、次の方法で試運転を行ってください。

①水漏れの確認

止水栓を開き、連結管やスパウト連結ホースの接続部から水漏れがないか確認してください。

②水を出す・止める

- 吐水口に手を近づけると水が出ます。
- 手を離すと約1~2秒後に水が止まります。
- 設置後すぐは、エアがみにより流れが乱れることがあります。その場合は、数回水を出し止めてください。
- 手を約1分間連続して感知すると自動的に止まります。
(センサー感知は学習方式のため、手を動かさないでいると約15秒で水が止まります)
- センサー前面から約2cmの位置に白い紙など反射しやすい物を感知させると、最大1分間水を出すことができます。

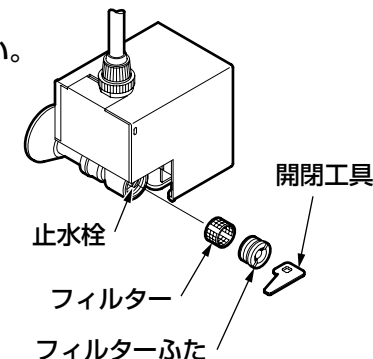
※正常に動作しない場合は、「6. 施工手順」の「7 コネクターの接続」から再度ご確認ください。

2. フィルターの掃除

取り付け後は必ずフィルターを掃除してください。

フィルターが詰まると流量が少なくなったり、十分な機能が発揮されなくなります。また、お客様にもときどき掃除していただくようにご説明願います。

※フィルターを掃除する際は、付属の開閉工具で止水栓を閉めたあと、フィルターふたを外してください。



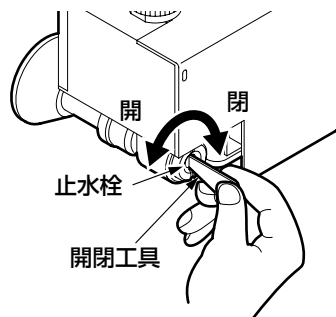
3. 流量の調節

機能部内部に、定流量弁(4L/分※)を内蔵していますので、流量の調節は不要です。

止水栓は全開でご利用ください。

※TEN12B型は3L/分

ただし、水の勢が強すぎて衣服などをぬらすおそれがある場合は、付属の開閉工具で止水栓を回して、流量を調節してください。



注意

<発電タイプ(TEN12AW型)の場合>

止水栓は**全開**でご使用ください。

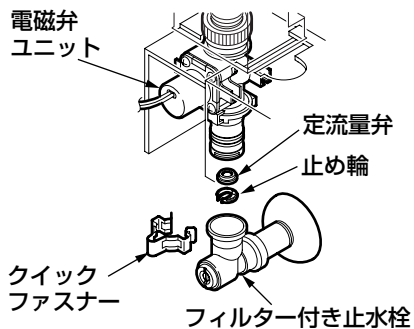
流量が少ないと十分に器具の機能が発揮されず、内部の専用のバックアップ電池が消費する場合があります。

※どうしても流量を絞る必要がある場合は、必ず**3L/分以上**を確保してお使いください。(10秒間で500mlのペットボトルが満水になる状態が目安です)

※給水圧力が低く、流量が得られない場合は、電磁弁ユニットに内蔵している定流量弁と止め輪を外してください。

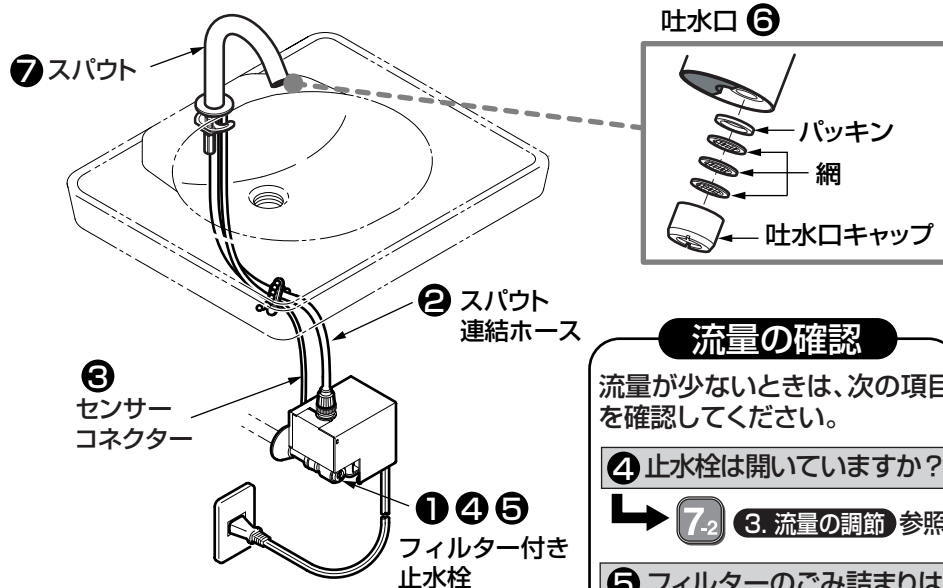
<流量3L/分以上の状態>

10秒間で500mlのペットボトルが満水になる状態が目安です。



点検項目

取り付けが完了したあと、次の項目を確認してください。



流量の確認

流量が少ないときは、次の項目を確認してください。

④ 止水栓は開いていますか?

➡ 7-2 ③. 流量の調節 参照

⑤ フィルターのごみ詰まりはないですか?

➡ 7-1 ②. フィルターの掃除 参照

⑥ 吐水口のごみ詰まりはないですか?

➡ 吐水口の掃除をする。

ガタツキの確認

ガタツキがないか確認してください。

⑦ スパウトのガタツキはないですか?

➡ 6-5 - ⑩「スパウトの固定」参照

水漏れの確認

水漏れがないか確認してください。

① 止水栓部の水漏れはないですか?

➡ 6-3 - ④「給水脚の取り付け」参照

② スパウト連結ホースはしっかり接続されていますか?

➡ 6-4 - ⑥「スパウト連結ホースの接続」参照

コネクターの確認

コネクターがしっかり差し込まれているか確認してください。

③ コネクターはしっかり差し込まれていますか?

➡ 6-4 - ⑦「コネクターの接続」参照