

破線は印刷されません。

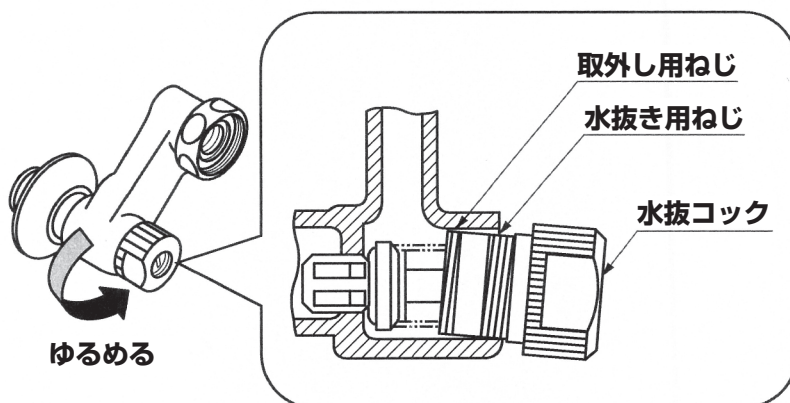
寒冷地用水抜方法

この説明書は水栓取付脚の水抜きについて記載しています。
混合栓本体の水抜き操作は各混合水栓付属の取扱説明書を参照ください。

〈水抜き手順〉

- ①配管部の元栓を閉めてください。
 - ②水抜コックの水抜き用のねじを5回程度ゆるめ、水抜コックを斜めにする(図の位置)水抜くことができます。
- ※この時、取外し用のねじはつぶさないように注意してください。

再通水するときは、水抜コックが確実に閉まっていることを確認してください。



03620(A)