

TOTO

ハイパー泡まつキャップ

TH6型

商品の機能が十分に発揮されるように、この施工・取扱説明書の内容に沿って正しく取り付けてください。取り付け後は、お客様にご使用方法を十分に説明ください。

1 対象品番

| ハイパー泡まつキャップ | アクアオート | |
|-------------|---|--|
| | 単水栓タイプ | サーモスタット混合栓タイプ |
| TH6 | TEL70AB型 | TEL80AB型 |
| TH6-1 | TEL30A型, TEL30B型 TEL32A型, TEL30H型 TEL32H型, TEL70A型 TEL70B型 | TEL50A型, TEL50B型 TEL50H型, TEL52H型 TEL80A型, TEL80B型 |

※TH6およびTH6-1によって施工が異なりますので、よくご確認ください。

⚠ 注意

必ず実行 ハイパー泡まつキャップを使用するときは、必ず2L/minの定流量弁(モスグリーン)を使用する
水が飛び散るおそれがあります。

2 吐水口の交換 (TH6, TH6-1 共通)

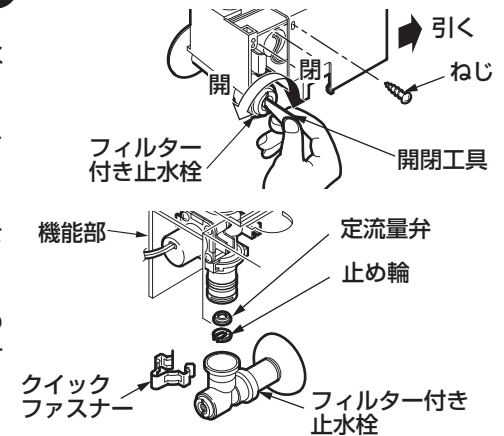
- ①取り付けられている泡まつキャップ、または整流キャップを付属の開閉工具で取り外す。
- ②ハイパー泡まつキャップを付属の開閉工具でねじ込む。



3 定流量弁の取り替え (TH6-1のみ)

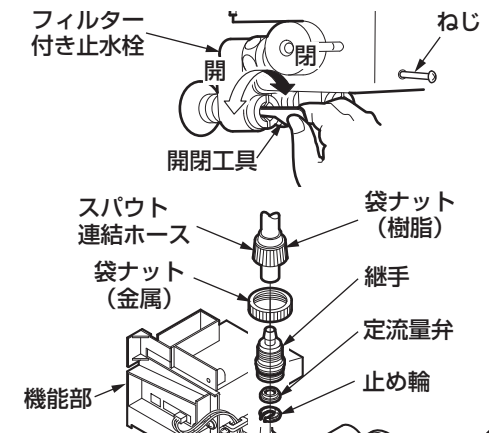
単水栓タイプの場合

- ①付属の開閉工具でフィルター付き止水栓を閉める。
- ②ねじを取り外し、カバーをスライドさせる。
- ③クイックファスナーを外し、機能部をフィルター付き止水栓から取り外す。
- ④機能部に内蔵している定流量弁と止め輪を外し、同梱の定流量弁(モスグリーン)に交換する。



サーモスタット混合栓タイプの場合

- ①付属の開閉工具でフィルター付き止水栓を閉め(水側・湯側共)、カバー前面のねじ(3本)を外し、カバーを取り外す。
- ②袋ナット(樹脂)をゆるめ、スパウト連結ホースを外す。
- ③袋ナット(金属)をゆるめ、継手を機能部から取り外す。
- ④継手に内蔵している定流量弁と止め輪を外し、同梱の定流量弁(モスグリーン)に交換する。



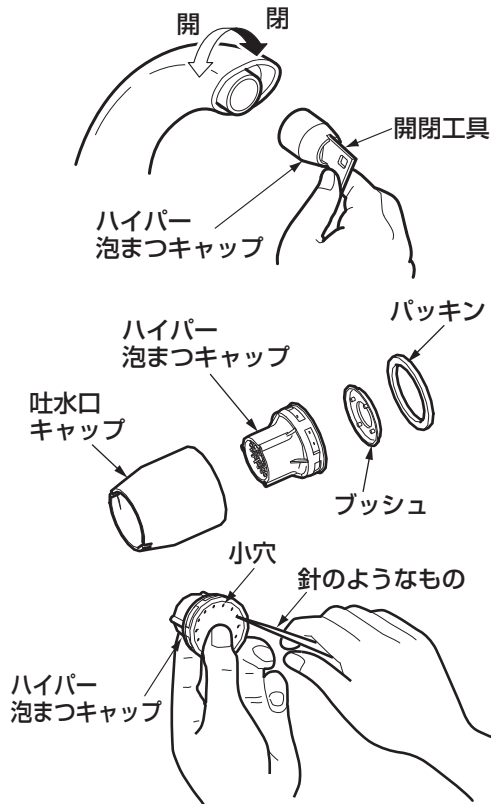
4 使用上の注意

- 機能部内部に定流量弁を内蔵していますので、流量調節は不要です。止水栓全開でご使用ください。
- 給水圧力が低く、必要流量が得られない場合は、機能部に内蔵している定流量弁と止め輪を外してください。

5 日ごろのお手入れ

吐水口にゴミが詰まると、流量が少なくなります。
流量が少なくなったときは、ハイパー泡まつキャップの掃除をしてください。

- ①ハイパー泡まつキャップを付属の開閉工具で外す。
- ②パッキンを先端の細い針金などで取り外す。
- ③ブッシュ(白色)を取り外し、内筒を取り出す。
- ④内筒の小穴にごみなどがいないか確認する。
- ⑤ごみなどが小穴を塞いでいる場合は、針のような先端の尖ったもので取り除く。
- ⑥ハイパー泡まつキャップに内筒・ブッシュ・パッキンの順に入れ、取り付ける。



⚠ 注意



必ず実行

パッキンは確実に溝の
中に挿入する

水漏れの原因になります。

※この施工・取扱説明書は、必ずお客様にお渡しください。