

TOTO

洗濯機用壁付き給水栓


TWA10A型
TWA20A型



商品の機能が十分に発揮されるように、この施工説明書の内容に沿って正しく取り付けてください。取り付け後は、お客様にご使用方法を十分にご説明ください。



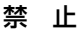

1 安全上の注意 (安全のために必ずお守りください)

取り付け前に、この「安全上の注意」をよくお読みのうえ、正しく取り付けてください。

- この説明書では商品を安全に正しく取り付けただき、お客様や他の人々への危害や財産への損害を未然に防止するために、いろいろな表示をしています。その表示と意味は次のようになっています。
- お守りいただく内容の種類を、次の絵表示で区分し、説明しています。

表示	意味
 注意	この表示の欄の内容を無視して誤った取り扱いをすると、傷害または物的損害が発生する可能性があります。

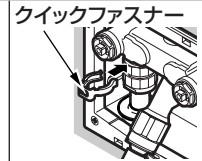
	は、してはいけない「禁止」内容です。左図は、「分解禁止」を示します。
	は、必ず実行していただく「強制」内容です。左図は、「必ず実行」を示します。

 注意	
	<p>給湯温度は85℃より高温で使用しない</p> <p>85℃より高温でご使用になると、水栓の寿命が短くなり、破損し、水漏れのため家財などをめらす財産損害発生のおそれがあります。なお、洗濯機に給湯する場合は洗濯機の上限温度にご注意ください。</p>
	<p>強い力や衝撃を与えない</p> <p>破損して、水漏れにより家財などをめらす財産損害発生のおそれがあります。</p>
	<p>修理技術者以外の方は、水栓本体内部を分解しない</p> <p>故障や水漏れの原因になります。</p>

 **注意**

クイックファスナーは必ずボックス部に同梱されているものを取り付ける

市販品や類似品のファスナーを取り付けると、ファスナーが外れて水漏れし、家財などをめらす財産損害発生のおそれがあります。



TOTOまたは各メーカーのAHS継手接続要領に従い、樹脂管が継手に確実に接続されていることを必ず確認する

不完全接続の場合、樹脂管が抜け、水漏れし、家財などをめらす財産損害発生のおそれがあります。



水抜きする場合は必ず手を保護したうえで行う
たまっている湯が出て、やけどをするおそれがあります。



凍結が予想される場所で使用する場合は、配管部などに保温材を巻く
また、寒冷地用の場合は、「**9 寒冷地用の水抜き方法**」を参照のうえ、凍結予防を確実に実施する

部品が破損し、水漏れして家財などをめらす財産損害発生のおそれがあります。



 **必ず実行**

2

仕様

給水・給湯圧力	最低必要水圧	0.05MPa(流動圧)
	最高水圧	0.75MPa(静水圧)
使用最高温度	85℃以下 ※洗濯機に給湯する場合は、洗濯機 の上限温度にご注意ください。	
使用可能水質	水道水および飲用可能な井戸水	
使用環境温度	一般地用	1~40℃
	寒冷地用	-20~40℃ (ただし、0℃以下は水を抜いた状態)
用途	一般住宅洗濯機用	

3

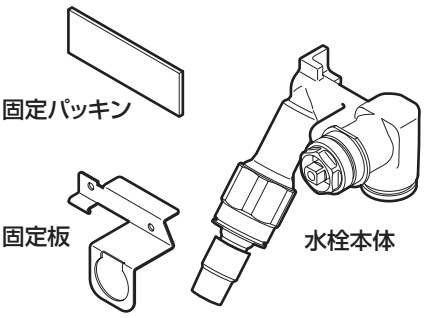
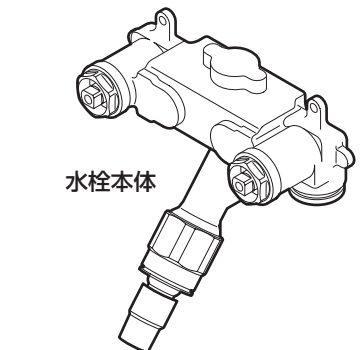
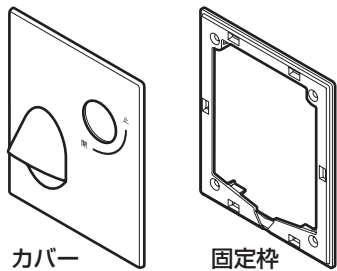
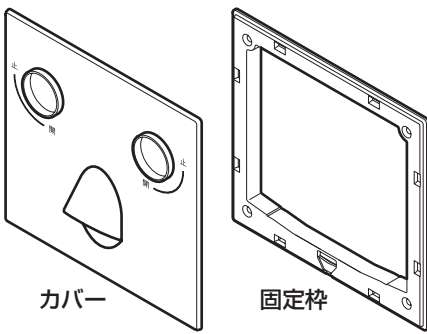
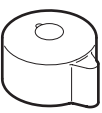
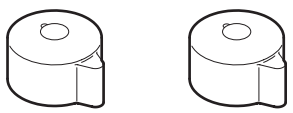
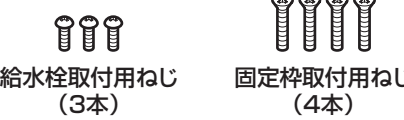
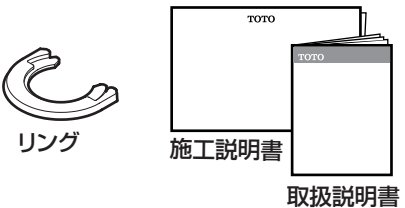
取り付け前に

- 本商品はボックス（別売品）とセットで使用してください。
- 本商品はAHS継手専用品です。他の継手は接続できません。
- 各メーカーのAHS継手接続要領に従い、樹脂管がAHS継手に確実に接続されていることを必ず確認してください。
- 給水圧力が0.75MPaを超える場合は、市販の減圧弁で0.2MPa程度に減圧してください。快適に水栓をお使いいただくためには、0.2MPa程度の水圧をおすすめします。ウォーターハンマーやバルブ開閉音が低減します。
- やけど防止や配管保護のため、給水圧力は給湯圧力より必ず高くするか、同圧になるようにしてください。
- 誤操作などによるやけど防止のため、60℃給湯をおすすめします。
- 梱包前に通水検査をしていますので、商品内に水が残っている可能性があります。商品には問題ありません。

4

部品の確認

次の部品があることを確認してください。

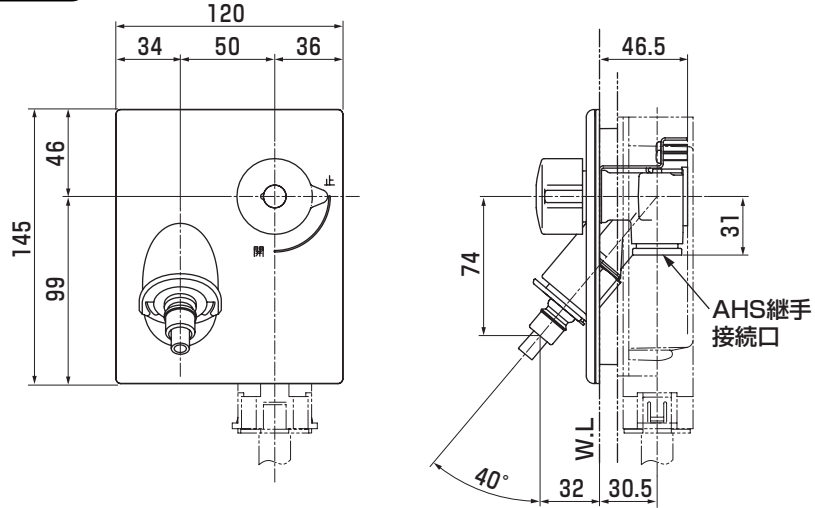
	TWA10A型	TWA20A型
水栓本体部	 <p>固定パッキン 固定板 水栓本体</p>	 <p>水栓本体</p>
カバー部	 <p>カバー 固定枠</p>	 <p>カバー 固定枠</p>
ハンドル部	 <p>ハンドル</p>	 <p>湯側ハンドル 水側ハンドル</p>
その他	 <p>給水栓取付用ねじ (3本) 固定枠取付用ねじ (4本)</p>	 <p>リング 施工説明書 取扱説明書</p>

※品番によっては図と現品の形状が一部異なることがあります。

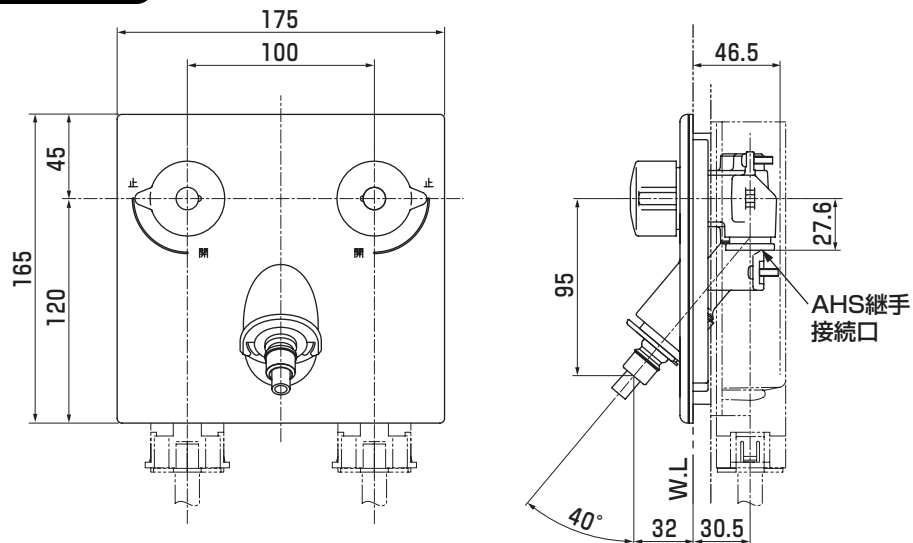
5 完成図

※品番によっては、図と現品の形状が一部異なることがあります。

TWA10A型

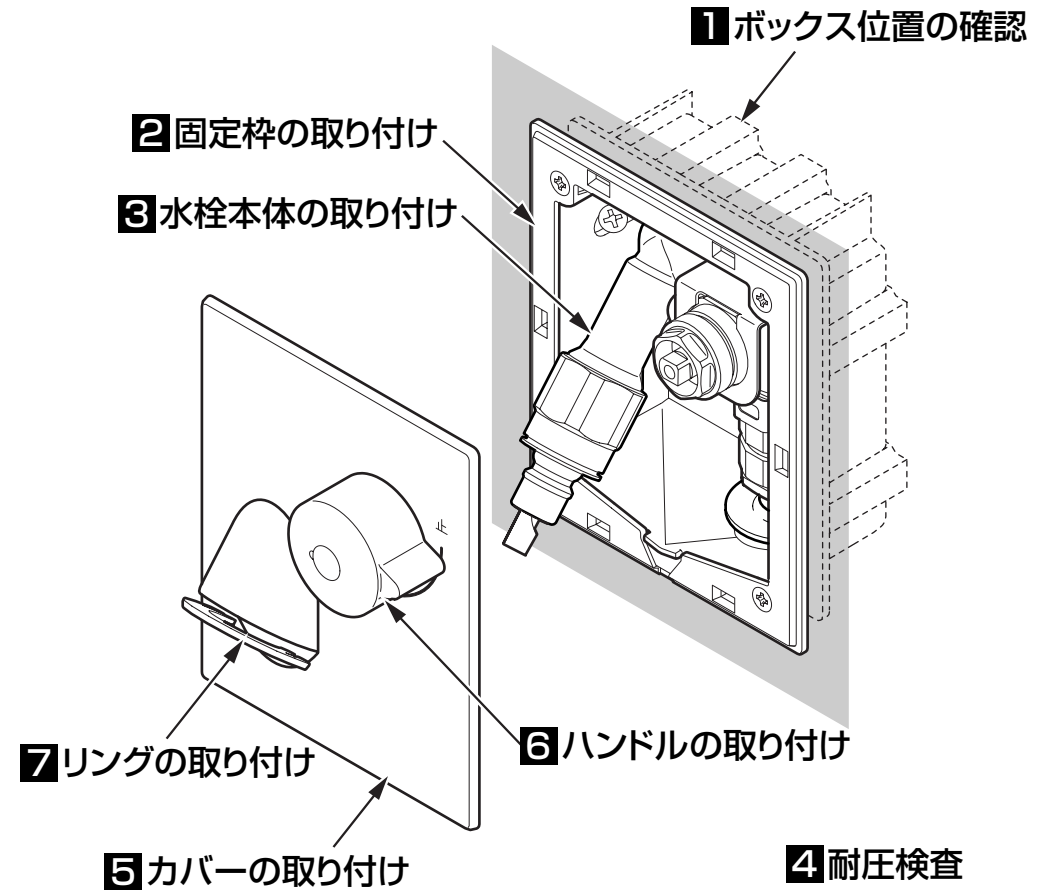


TWA20A型



6-1 施工手順

TWA10A型で説明していますが、
TWA20A型も施工手順は同様です。



1 ボックス位置の確認

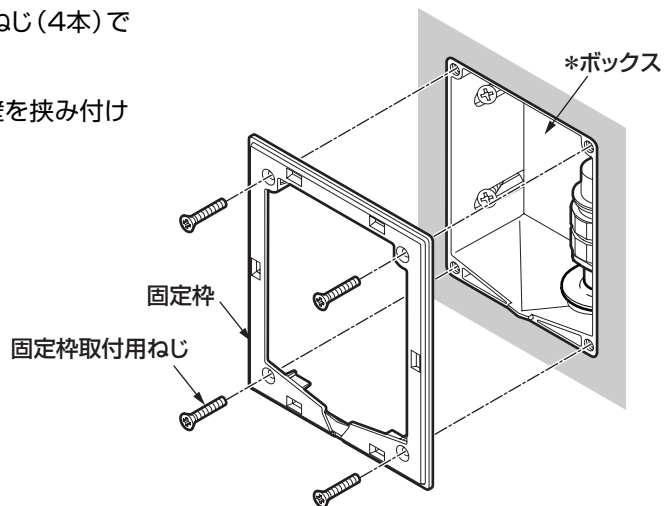
壁を張ったあとのボックスの状態を確認し、ボックスと壁裏面との間にすき間や傾きがある場合は、木ねじをゆるめて微調整する。(詳しくは「洗濯機用壁付き給水栓用ボックス」の施工説明書 5-1-1 を参照してください。)

2 固定枠の取り付け

固定枠を固定枠取付用ねじ(4本)でボックスに取り付ける。

※固定枠とボックスで壁を挟み付けた状態となります。

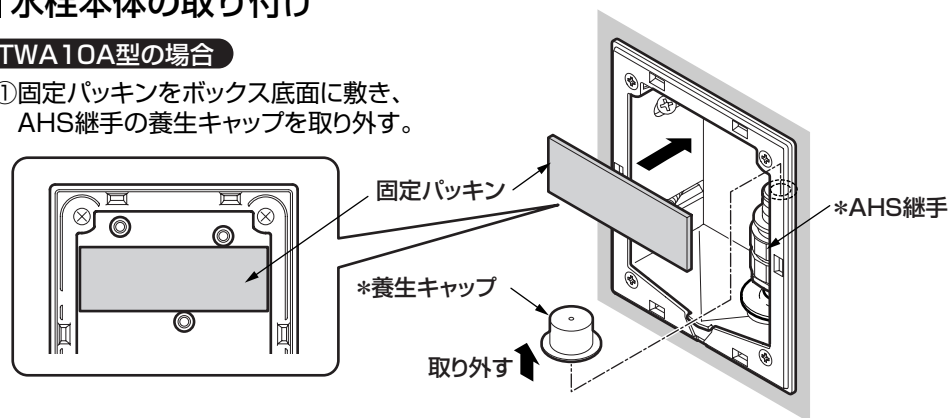
*印は別手配(ボックス部)の部品です。



3-1 水栓本体の取り付け

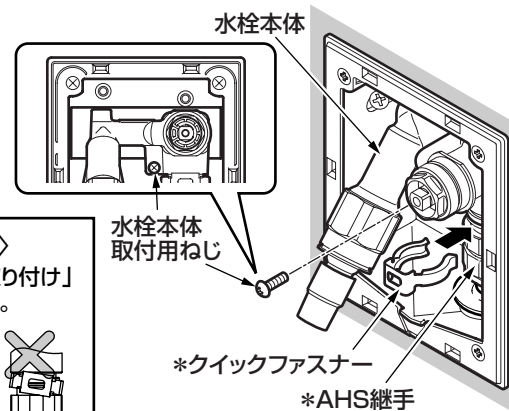
TWA10A型の場合

①固定パッキンをボックス底面に敷き、AHS継手の養生キャップを取り外す。

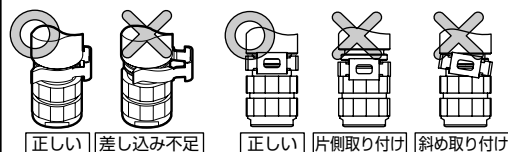


3-2 水栓本体の取り付け

- ②水栓本体をAHS継手に押し込んで、接続する。
- ③水栓本体取付用ねじ(下1カ所)で水栓本体を固定する。
- ④水栓本体とAHS継手の接続箇所に、クイックファスナーを確実に差し込む。



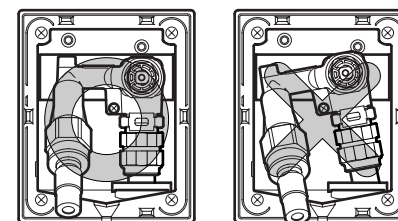
〈クイックファスナー取り付け上の注意〉
「差し込み不足」、「片側取り付け」、「斜め取り付け」などの誤接続をしないようご注意ください。



注意

- 水栓本体とAHS継手はすき間ができないように確実に押し込む
- クイックファスナーは正しく取り付け、目視や鏡で確認する
取り付けが不十分な場合、外れて水漏れし、家財などをぬらす財産損害発生のおそれがあります。

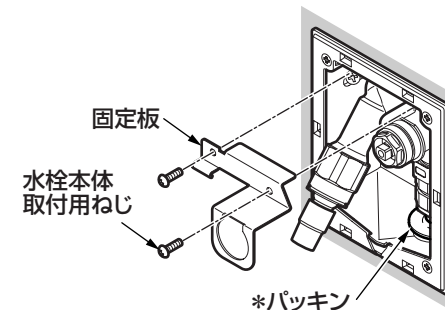
- 水栓本体を傾けて取り付けない



- ⑤固定板と水栓本体取付用ねじ(上2カ所)で水栓本体を固定する。

注意

パッキンが確実にめ込まれているか、確認してください。詳しくはボックス部の施工説明書を参照ください。

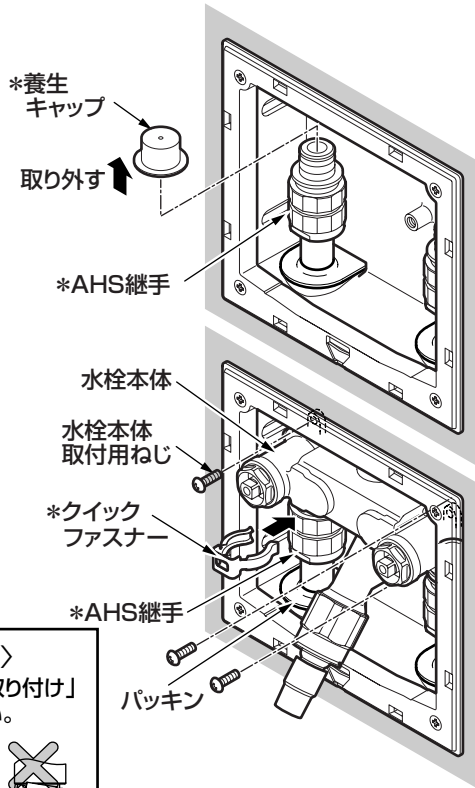


裏面へつづく

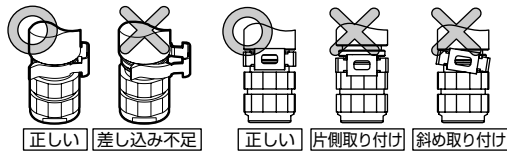
3.3 水栓本体の取り付け

TWA20A型の場合

- ① AHS継手の養生キャップを取り外す。(2カ所)
- ② 水栓本体をAHS継手に押し込んで、接続する。
- ③ 水栓本体取付用ねじ(3カ所)で水栓本体を固定する。
- ④ 水栓本体とAHS継手の接続箇所にクイックファスナーを確実に差し込む。(2カ所)



〈クイックファスナー取り付け上の注意〉
「差し込み不足」、「片側取り付け」、「斜め取り付け」などの誤接続をしないようご注意ください。



⚠ 注意



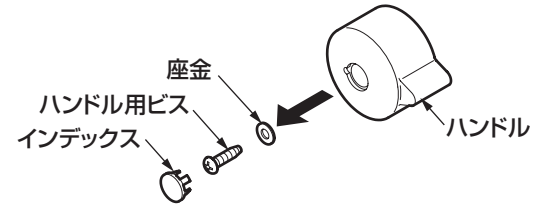
必ず
実行

- 水栓本体とAHS継手はすき間ができないように確実に押し込む
- クイックファスナーは正しく取り付け、目視や鏡で確認する
取り付けが不十分な場合、外れて水漏れし、家財などをめらす財産損害発生のおそれがあります。
- パッキンが確実にはめ込まれているか、確認する
詳しくは、ボックス部の施工説明書を参照ください。

4.1 耐圧検査

- ① ハンドルの裏側からハンドル用ビスを押し、ハンドルからインデックス・ハンドル用ビス・座金を取り外す。

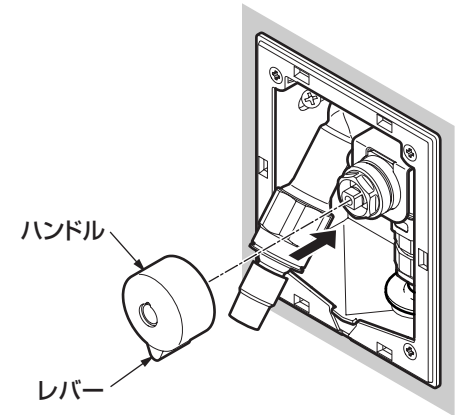
※TWA20A型の場合は、青色インデックスのハンドルが水側、赤色インデックスのハンドルが湯側です。



- ② ハンドルのレバーを下向きにしてハンドルを差し込む。

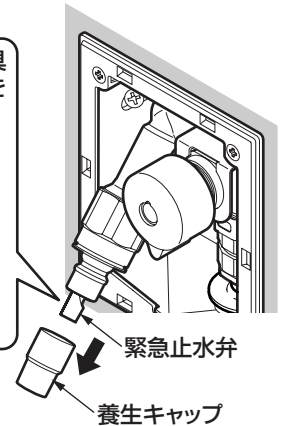
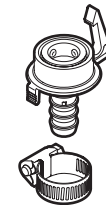
注意

ハンドルのレバーが下向きなときが「開」の状態です。
バルブは「開」の状態で工場出荷されています。



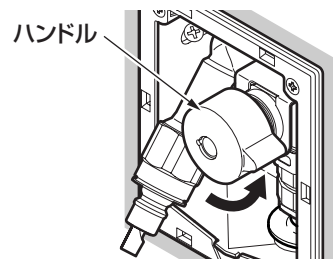
- ③ 養生キャップを外し、緊急止水弁を押し、給水管にたまったエアを抜く。

緊急止水弁を押し出す治具としてTHY277-1を使用すると便利です。



4-2 耐圧検査

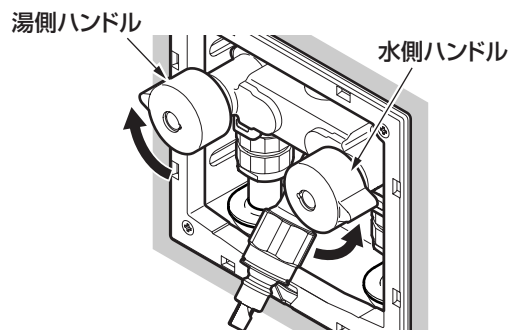
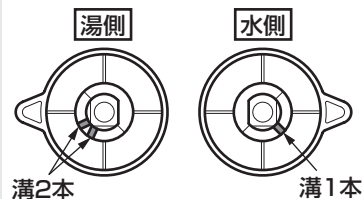
- ④ハンドル (TWA20A型の場合は水側ハンドル) のレバーを反時計回りに止まるまで回す。
- ⑤TWA20A型の場合は湯側ハンドルのレバーを時計回りに止まるまで回す。
- ⑥この状態で耐圧検査を実施する。



TWA10A型の場合

注意

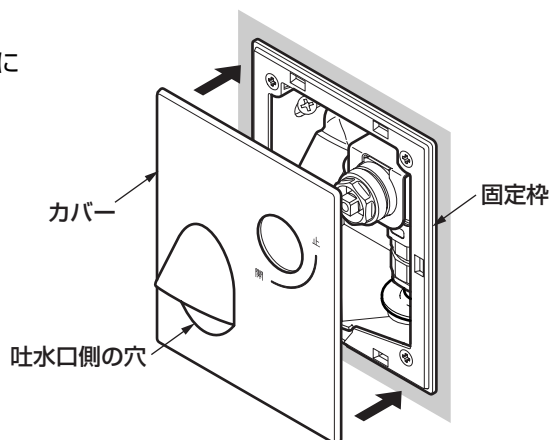
TWA20A型の場合、湯側ハンドルか、水側ハンドルかわからなくなった場合は、ハンドル裏の目印で判別してください。



TWA20A型の場合

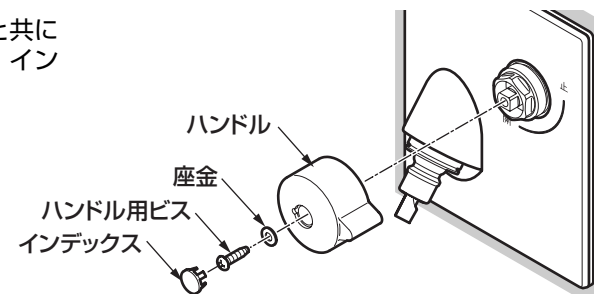
5 カバーの取り付け

吐水口側の穴からカバーを固定枠にはめ込み、取り付ける。



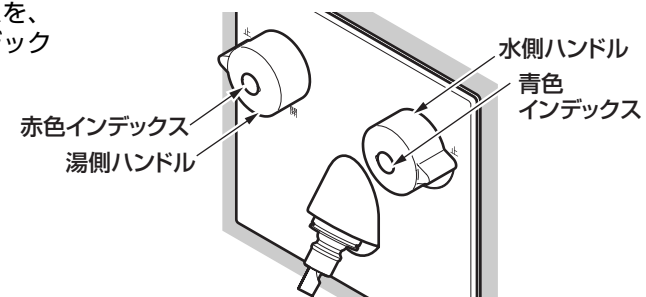
6 ハンドルの取り付け

ハンドルを差し込み、座金と共にハンドル用ビスをねじ込み、インデックスを取り付ける。



TWA10A型の場合

※TWA20A型の場合は、水側ハンドルに青色インデックスを、湯側ハンドルに赤色インデックスを取り付けてください。



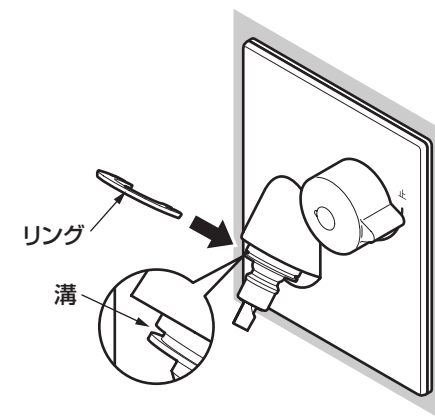
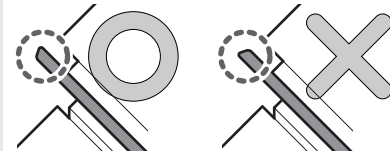
TWA20A型の場合

7 リングの取り付け

リングの方向に注意して、溝にリングを取り付ける。

注意

リングの方向に注意してください。



7

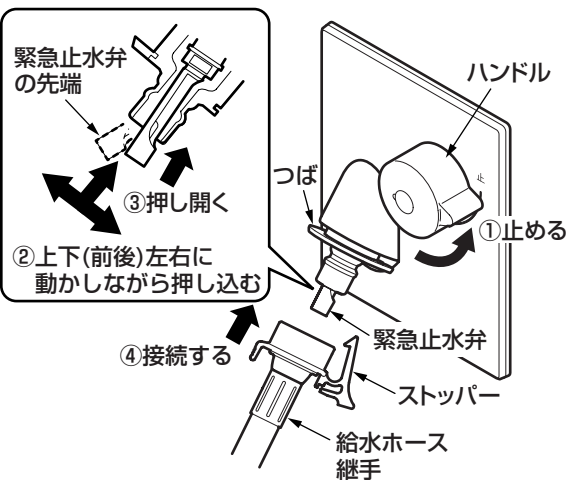
使用上の注意

この商品は緊急止水弁機構や水漏れ確認口を搭載しております。
以下の内容をお読みいただき、お客様に内容をご説明ください。

緊急止水弁機構

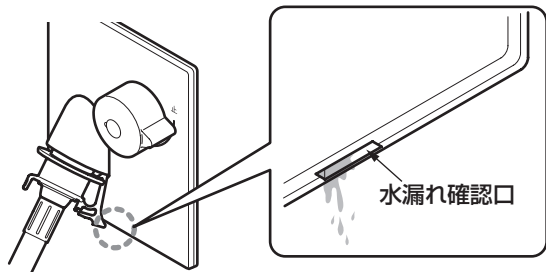
洗濯機などの給水ホースに接続されている市販の給水ホース継手が外れても、水圧とばねの力で水を止める機構です。この緊急止水弁は水圧がかかったままですと、給水ホース継手を接続しにくくなりますので、以下の要領で給水ホース継手を再度接続してください。

- ①ハンドル（TWA20A型の場合は湯側・水側のハンドル）のレバーを「止」の位置まで回す。
- ②緊急止水弁の先端をタオルなどで押さえてつまみ、上下（前後）左右に動かしながらか押し込み水圧を逃す。
- ③緊急止水弁を容易に押し開くことができることを確認する。
- ④給水ホース継手を接続する。
- ⑤給水ホース継手のストッパーがつばに引っ掛かっていることを確認する。



水漏れ確認口

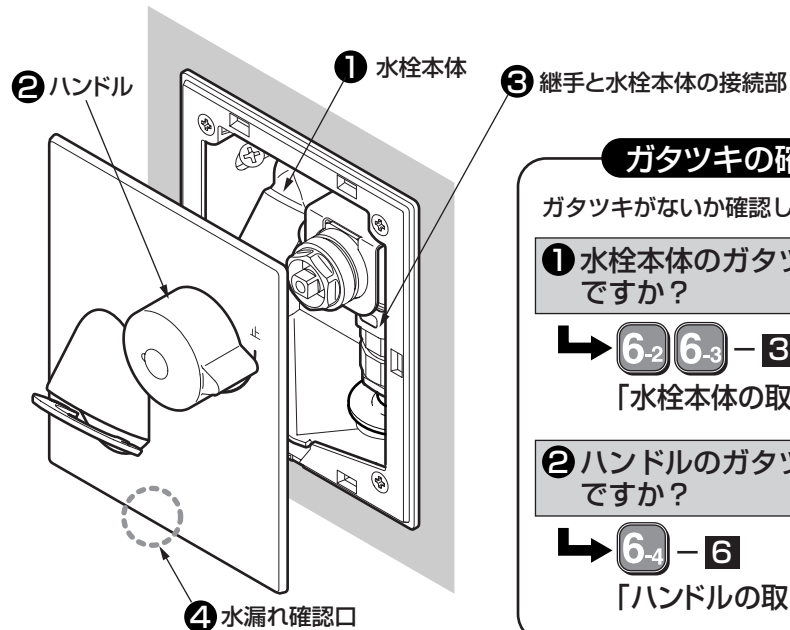
ボックス内で万一、水漏れが起こった場合、壁表側に水漏れを導くことで水漏れを確認できるようにしています。水漏れ確認口はカバー下部にあります。



8

点検項目

取り付けが完了したあと、次の項目を確認してください。



ガタツキの確認

ガタツキがないか確認してください。

① 水栓本体のガタツキはないですか？

➡ 6-2 6-3 - 3

「水栓本体の取り付け」参照

② ハンドルのガタツキはないですか？

➡ 6-4 - 6

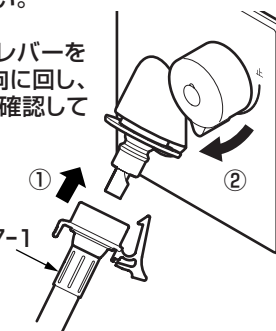
「ハンドルの取り付け」参照

水出し確認

①洗濯機に付属の給水ホース継手が当社のTHY277-1を接続後、配管部の元栓を開けてください。

②ハンドルのレバーを「開」の方向に回し、水が出るか確認してください。

給水ホース継手
またはTHY277-1



水漏れの確認

水漏れがないか確認してください。

③ 継手と水栓本体の接続部に水漏れはないですか？

➡ 6-2 6-3 - 3

「水栓本体の取り付け」参照

④ ボックス内の水漏れはないですか？

➡ 7 水漏れ確認口 参照

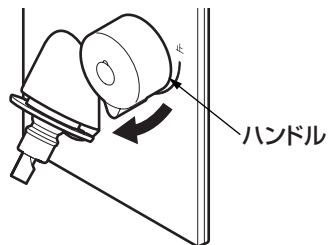
9

寒冷地用の水抜き方法

凍結が予想される時期に施工された場合は、水抜きを行ってください。
またお客様にも水抜き方法をご説明ください。

TWA10A型

1. 配管部の元栓を閉め、水抜き栓を開ける。
2. ハンドルを「開」方向いっぱい回す。



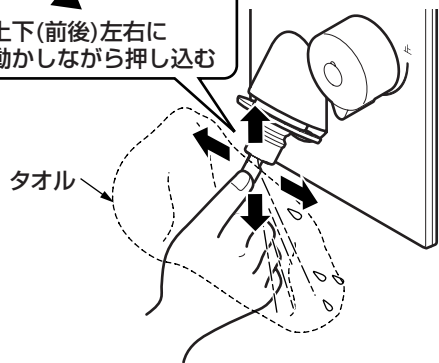
3. 器具本体および配管内の水を抜く。

緊急止水弁の先端をタオルなどで押さえてつまみ、上下(前後)左右に動かしながら押し込んでください。

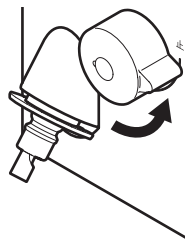


上下(前後)左右に動かしながら押し込む

緊急止水弁から水が出たあと、吐水口から空気を吸い込むことにより配管内の水を抜きますので、しばらく緊急止水弁を開いたままにしてください。
目安として一般の配管長(10m以内)では、30秒程度で水が抜けます。



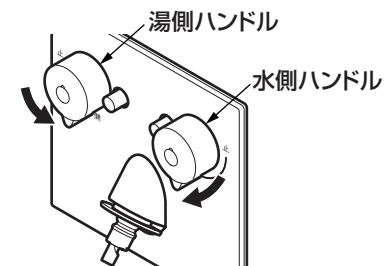
4. 水抜き完了後は、必ずハンドルを「止」の位置まで回す。(水が出ない状態)



重要

TWA20A型

1. 配管部の元栓を閉め、水抜き栓を開ける。
2. 湯・水両方のハンドルを「開」方向いっぱい回す。



3. 器具本体および水側配管内の水を抜く。

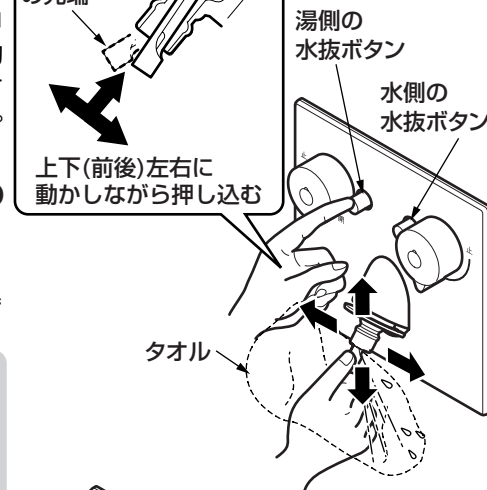
緊急止水弁の先端をタオルなどで押さえてつまみ、上下(前後)左右に動かしながら押し込み、水側の水抜きボタンと同時に押し込んでください。



上下(前後)左右に動かしながら押し込む

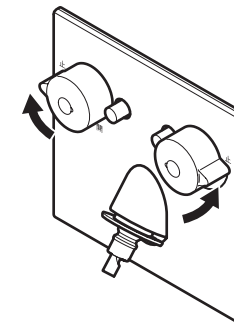
4. 器具本体および湯側配管内の水を抜く。

水側と同様に、緊急止水弁の先端と湯側の水抜きボタンと同時に押し込んでください。



緊急止水弁から水が出たあと、吐水口から空気を吸い込むことにより配管内の水を抜きますので、しばらく緊急止水弁を開いたままにしてください。
目安として一般の配管長(10m以内)では、30秒程度で水が抜けます。

5. 水抜き完了後は、必ず湯・水両方のハンドルを「止」の位置まで回す。(水が出ない状態)



重要

※同梱の取扱説明書は、必ずお客様にお渡しください。

再生紙を使用しています。