

## 壁付き給水栓(埋入・ホース接続・ 本体部・樹脂管用)施工説明書

製品の機能が十分発揮されるように、この施工説明書の内容にそって正しく取付けてください。  
この説明書は、お客様へ保管していただくように依頼してください。

### 安全のために必ずお守りください

- 施工する前に、この「安全のために必ずお守りください」をよくお読みのうえ、正しく取付けてください。
- ここに示した△注意は、状況によって重大な結果(傷害・物損)に結びつく可能性があります。いずれも、安全に関する重要な内容を記載していますので、必ず守ってください。
- 施工完了後、正常に作動するかを確認のうえ、使用方法をお客様に説明してください。
- お守りいただく内容の種類を次の絵表示で区分し、説明しています。

	してはいけない禁止の表示です		行為を強制する表示です
--	----------------	--	-------------

### △注意

●凍結が予想される際は、水を抜いておいてください。  
※凍結破損で水漏れし、家財などを濡らす財産損害発生のおそれがあります。  
(寒冷地用)

## 梱包明細

### <単水栓の場合>

梱包箱には、以下のものが入っています。確認してください。

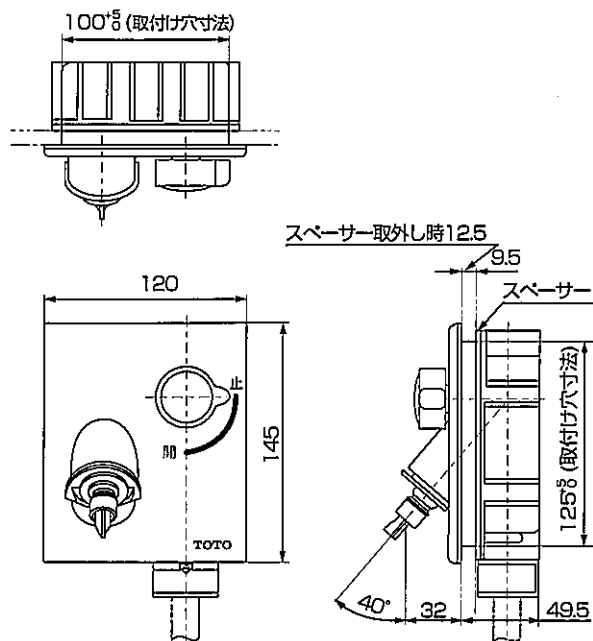
### <2ハンドルの場合>

梱包箱には、以下のものが入っています。確認してください。

# 完 成 図

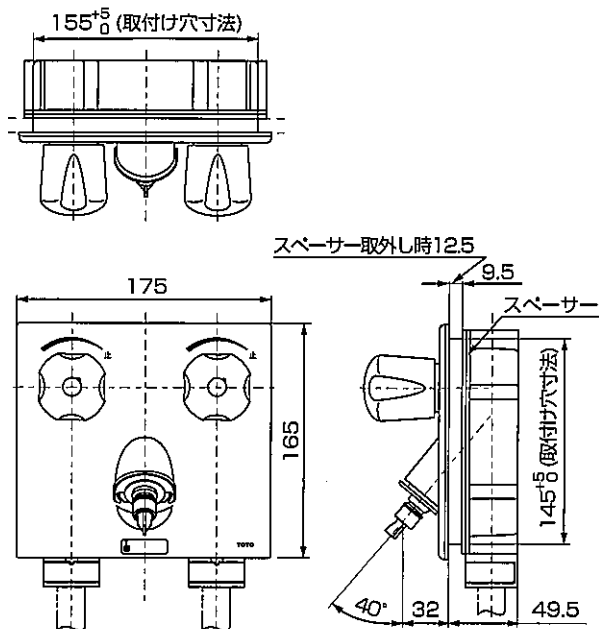
## 単水栓(TWA10型)

※別手配のボックス部 (TOTO品番:TWA10B型) とセットした状態を示しています。



## 2ハンドル(TWA20型)

※別手配のボックス部 (TOTO品番:TWA20B型) とセットした状態を示しています。

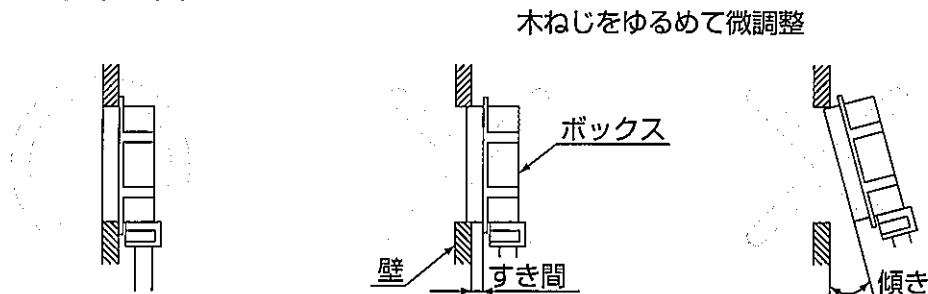


# 使 用 条 件

1. 本製品は、洗濯機などの給水ホースに付属されている市販の給水ホース継手が接続される専用の給水栓です。
2. 使用水圧は0.05~0.75MPaです。
3. 使用水温は5~85℃です。  
※ 給湯用配管として水道用架橋ポリエチレン管及び水道用ポリブテン管は使用しないでください。

# 取 り 付 け 前 に

## ボックスの位置確認

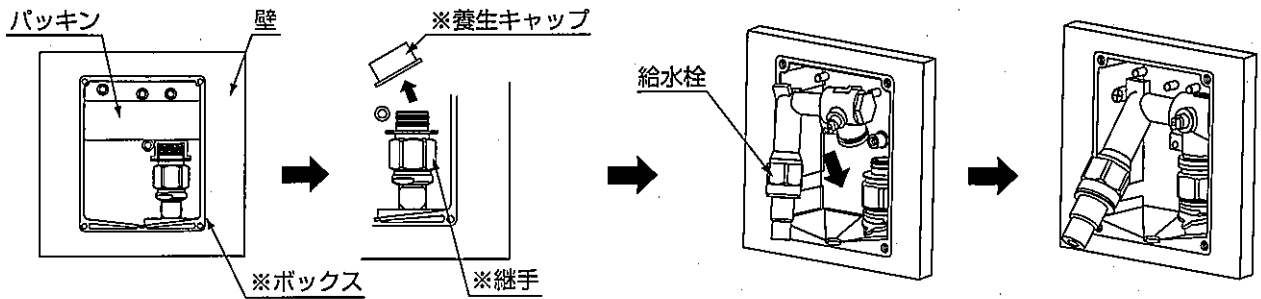


壁工事後のボックスの状態を確認してください。ボックスと壁裏面との間に、すき間や傾きがある場合は、木ねじをゆるめて微調整してください。

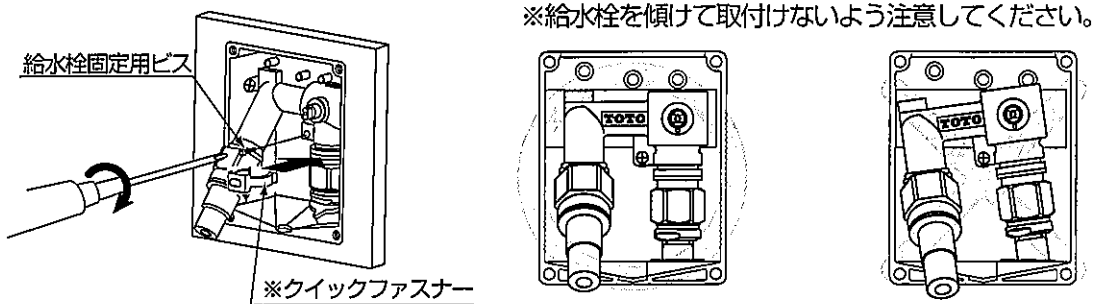
# 施工要領

## 1 給水栓の取付け

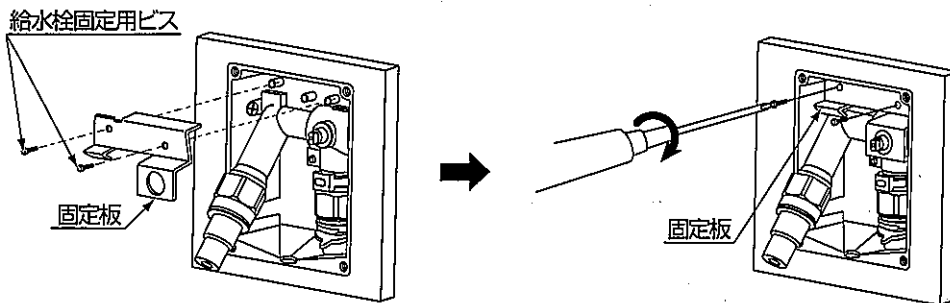
<単水栓の場合> ※は別手配 (ボックス部) の部品です。



パッキンをボックス底面に当ててください。次に継手についている養生キャップを外し、給水栓を継手に接続してください。

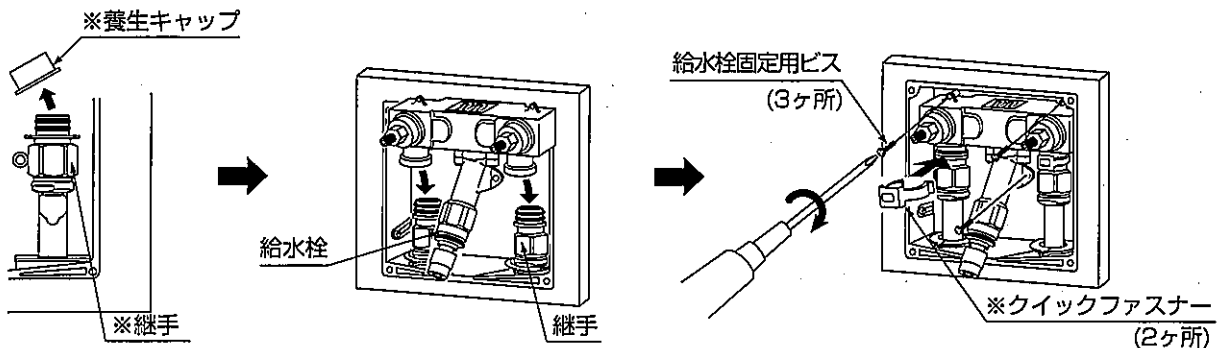


次に給水栓固定用ビスをねじ込み (1ヶ所) 給水栓と継手をクイックファスナーで固定してください。



最後に固定板で給水栓を固定してください。(2ヶ所)

<2ハンドルの場合> ※は別手配 (ボックス部) の部品です。



養生キャップを外し、給水栓を継手に接続してください。次に給水栓固定用ビスをねじ込み (3ヶ所)、同時に給水栓と継手をクイックファスナーで固定してください。

## ⚠ 注意



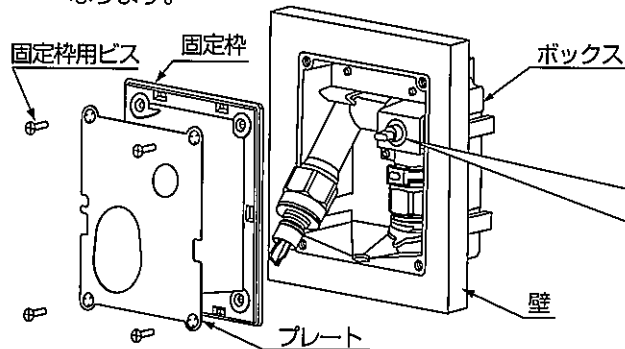
●クイックファスナーはボックス開口部正面から「パチッ」と音がするまで確実に差し込んでください。  
※水漏れの原因となります。

2

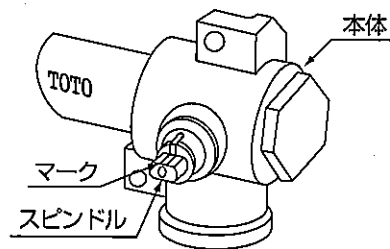
## 固定枠の取付け

固定枠とプレートを固定枠用ビスでボックスに取付けてください。

※固定枠とボックスで壁をはさみつけた状態となります。



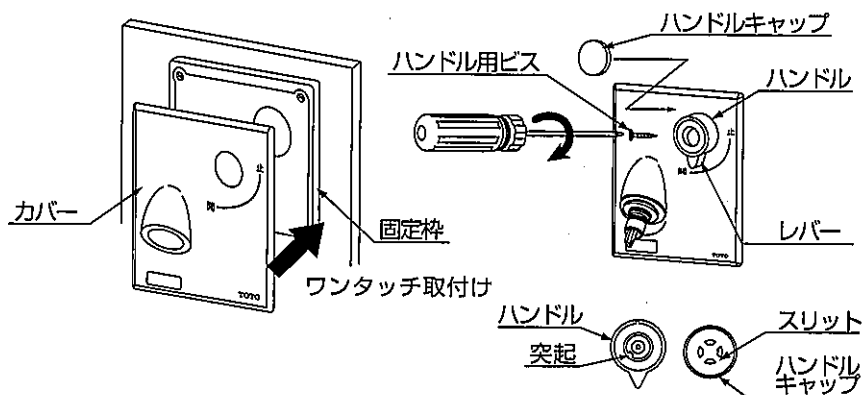
『3 カバーおよびハンドルの取付け』前に必ず、本体とスピンドルのマーク位置が合っているか確認してください。合っていない場合はハンドルを使って合わせてください。  
※マークが合っていないと、止水不良の原因となります。



3

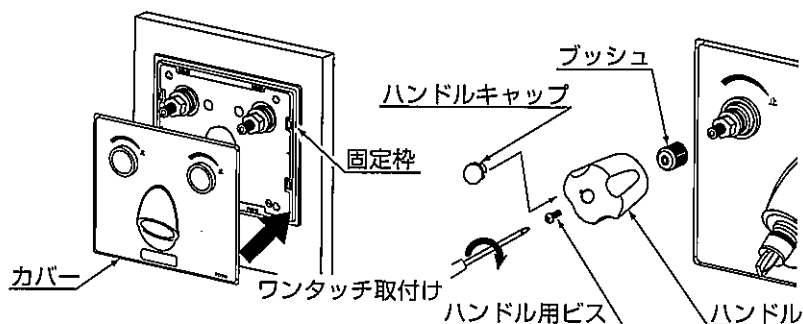
## カバー及びハンドルの取付け

<単水栓の場合>



カバーを固定枠にワンタッチで取付けてください。ハンドルのレバーを「開」の位置に合わせて挿入し、ハンドル用ビスで取付けてください。最後にハンドルキャップのスリットとハンドルの突起位置を合わせてハンドルキャップをワンタッチで取付けてください。

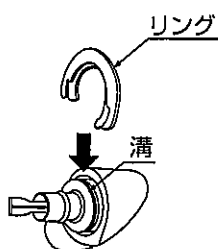
<2ハンドルの場合>



カバーを固定枠に下の方からワンタッチで取付けてください。ハンドルをブッシュ挿入後ハンドル用ビスで取付けてください。次にハンドルキャップを右のハンドルには青色のキャップを、左のハンドルには赤色のキャップをワンタッチで取付けてください。

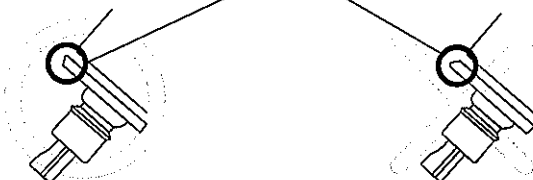
4

## リングの取付け・完成



方向注意

リングの方向に注意して、溝にリングを取付けてください。これで完成です。



※付属の取扱説明書は必ずお客様にお渡しください。

手渡しできない場合は、工事終了後ハンドルなどに吊り下げておいてください。

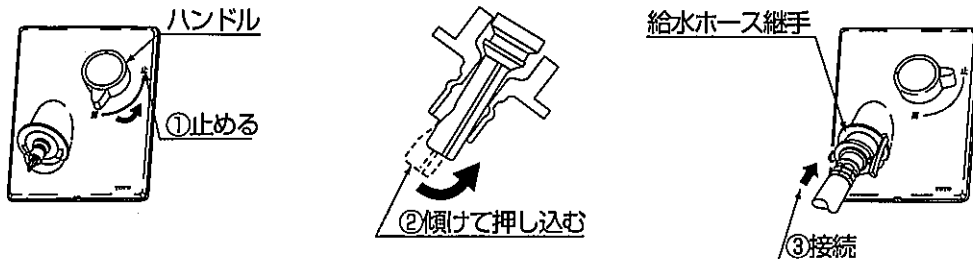
裏面に続く

## 使用上の注意

この商品は緊急止水弁機構や、水漏れ確認口を搭載しております。以下の内容をお読みいただき、お客様に内容をご説明ください。

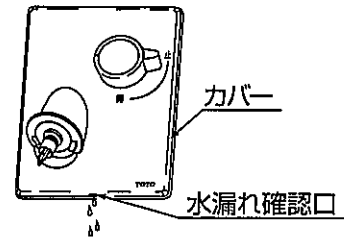
### 緊急止水弁機構

洗濯機などの給水ホースに、付属されている市販の給水ホース継手が外れても、水圧とばねの力で水を止める弁機構です。この緊急止水弁は水圧がかかったままですと、給水ホース継手が接続しにくくなりますので、一旦ハンドルを「止」に回して、緊急止水弁の水圧を逃がしてから、給水ホース継手を接続してください。



### 水漏れ確認口

ボックス内で万一水漏れが起っても、壁表側に水漏れを導くことで水漏れを確認できるようにしています。その水漏れが出てくるところが水漏れ確認口です。水漏れ確認口はカバー下部にあります。



## お手入れ

器具がいつまでも美しさを保つように、又快適にお使いいただけるようお客様にお手入れ方法をご説明ください。

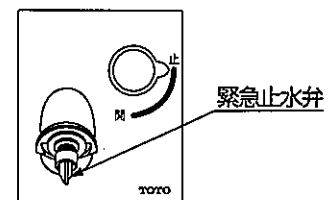
1. ふだんは柔らかい布で拭いてください。
2. ひどい汚れの場合は、適量に薄めた台所用又は浴室用中性洗剤を含ませた布で汚れを拭き取った後、洗剤を含んでいない濡れた布で洗剤を拭き取り、からぶきしてください。
3. クレンザーやみがき粉など、粗い粒子を含んだ洗剤やナイロンたわしなどは、使用しないでください。
4. 酸性及びアルカリ性洗剤は、樹脂を侵しますので使用しないでください。

## 寒冷地の水抜き方法

寒冷地仕様の場合は水栓内部の溜水を抜くため、逆止弁解除機能を設けています（混合栓のみ）。凍結のおそれのある時期に施工された場合は、配管の水抜き操作と合わせて、次の要領で水抜きしておいてください。又、お客様にも水抜き方法をご説明ください。

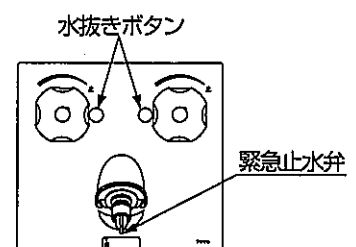
### <単水栓の場合>

1. 水栓のハンドルを「開」に回してください。
2. 洗濯機などの給水ホースを外してください。
3. 緊急止水弁を30秒間傾けて押し込み、水抜きを行なってください。



### <2ハンドルの場合>

1. 湯水ハンドルを全開にしてください。
2. 洗濯機などの給水ホースを外してください。
3. 「緊急止水弁と水側の水抜きボタン」を同時に30秒間押してください。
4. 「緊急止水弁と湯側の水抜きボタン」を同時に30秒間押してください。

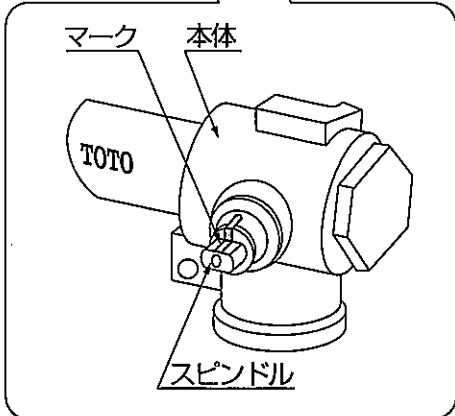
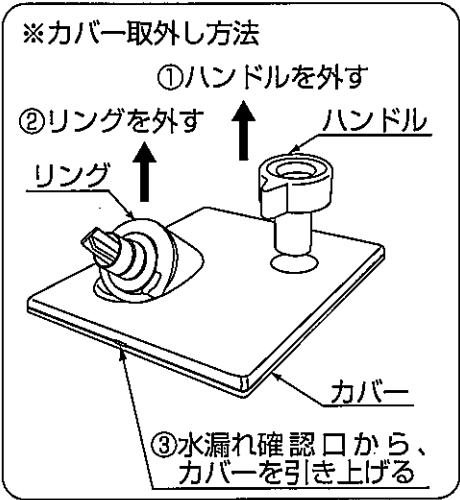
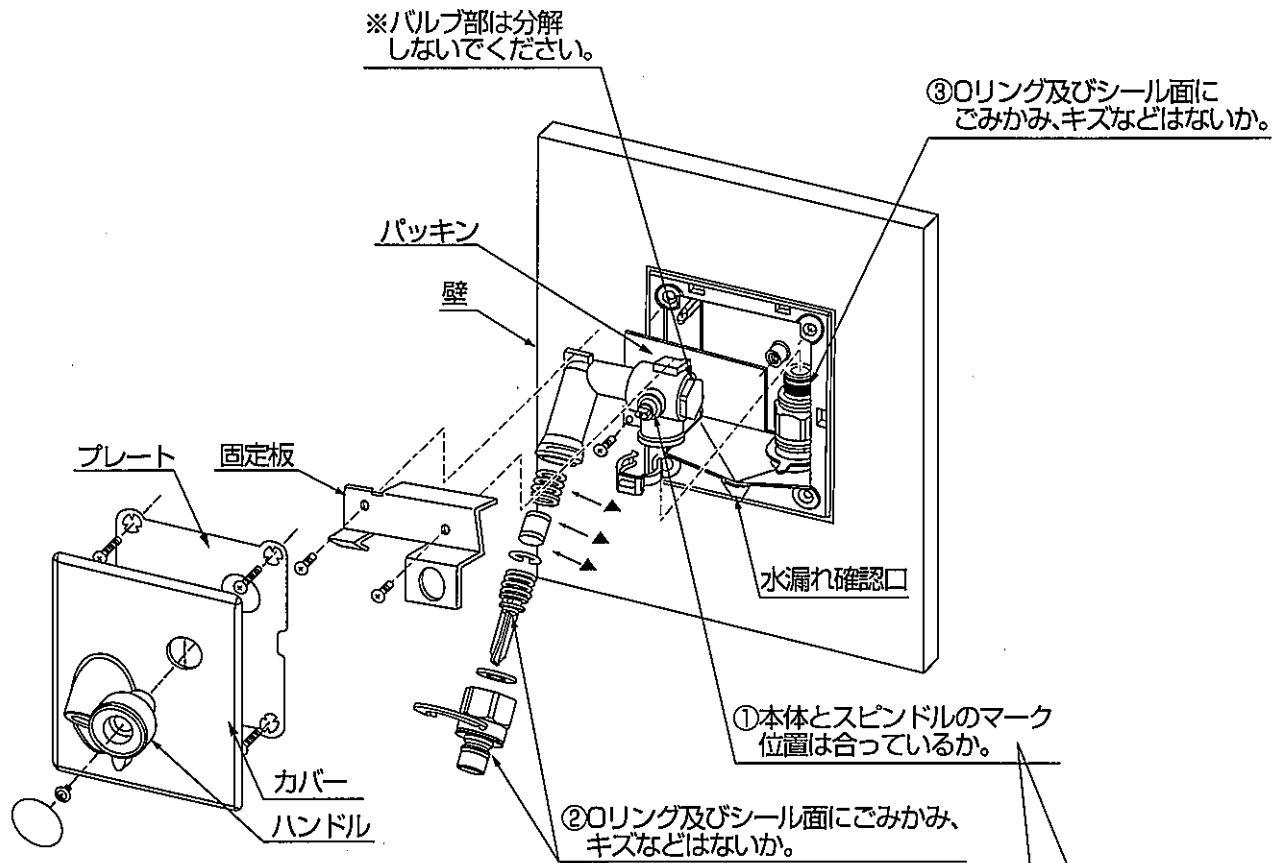


# 分解と点検

## <単水栓の場合>

取付け後、万一故障などで分解及び点検するときは、次の要領で行なってください。

現象	点検項目
水が出ない・止まらない。	①
緊急止水弁から水漏れする。	②
水漏れ確認口から水が出ている。	③④

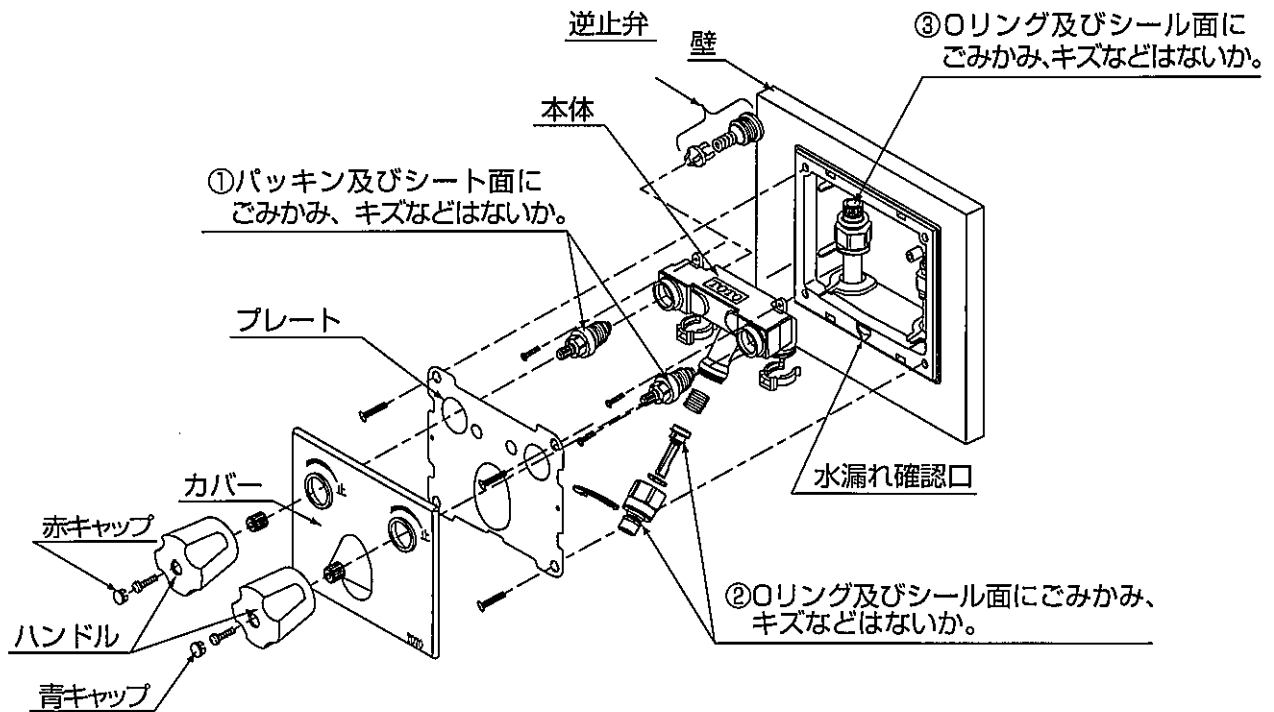


▲印の部品は寒冷地品にはついていません。

## <2ハンドルの場合>

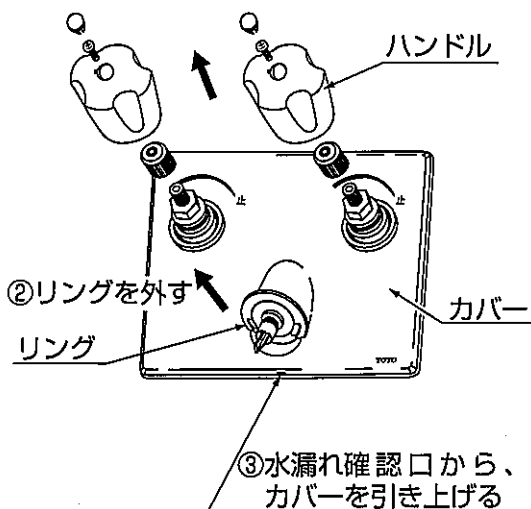
取付け後、万一故障などで分解及び点検するときは、次の要領で行なってください。

現象	点検項目
水が出ない・止まらない。	①
緊急止水弁から水漏れする。	②
水漏れ確認口から水が出ている。	③④

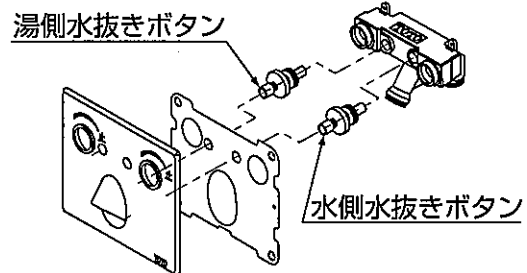


### ※カバー取外し方法

①ハンドルを外す(2個)



### 寒冷地用の場合



バルブ(①)及び継手(②)を取外す際は、本体の2面取り部を  
工具で保持した上で取外してください。  
※ボックスがゆがむ可能性があります。

