

TOTO

洗濯機用壁付き給水栓用ボックス

TWA10B型
TWA20B型


商品の機能が十分に発揮されるように、この施工説明書の内容に沿って正しく取り付けてください。取り付け後は、お客様にご使用方法を十分にご説明ください。



1-1


安全上の注意 (安全のために必ずお守りください)

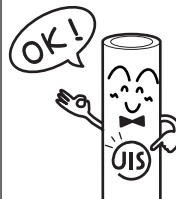
取り付け前に、この「安全上の注意」をよくお読みのうえ、正しく取り付けてください。




- この説明書では商品を安全に正しく取り付けただき、お客様や他の人々への危害や財産への損害を未然に防止するために、いろいろな表示をしています。その表示と意味は次のようになっています。
- お守りいただく内容の種類を、次の絵表示で区分し、説明しています。

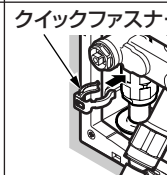
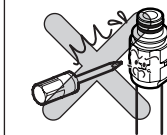
表示	意味
 注意	この表示の欄の内容を無視して誤った取り扱いをすると、傷害または物的損害が発生する可能性があります。

	は、してはいけない「禁止」内容です。 左図は、「分解禁止」を示します。
	は、必ず実行していただく「強制」内容です。 左図は、「必ず実行」を示します。

注意	
 禁止	<p>JIS品以外の樹脂管は使用しない 水漏れし、家財などをめらす財産損害発生のおそれがあります。</p> <p>使用可能な樹脂管は、下記規格に当てはまる呼び径13のものです。なお設置条件(給水温度・圧力)については、それぞれのJIS内容に準拠します。</p> <ul style="list-style-type: none"> ・JIS K 6769 架橋ポリエチレン管M種 (E種電気融着式は不可) ・JIS K 6787 水道用架橋ポリエチレン管M種 (E種電気融着式は不可) ・JIS K 6778 ポリブテン管 ・JIS K 6792 水道用ポリブテン管 <p>※ただしAHS継手なしの商品(TWA10B1型、TWA20B1型)と組み合わせれば、電気融着式配管(E種)や呼び径10の樹脂管も接続可能です。</p>



注意	
 禁止	<p>被覆材や保温材をカットする際は、カッターなどで樹脂管に傷を入れない、また、カッターなど樹脂管に傷が入るおそれのある工具は使用しない</p> <p>樹脂管に傷が入ると水漏れし、家財などをめらす財産損害発生のおそれがあります。</p>
 分解禁止	<p>AHS継手を分解し、再利用しない</p> <p>水漏れして家財などをめらす財産損害発生のおそれがあります。</p>
 必ず実行	<p>クイックファスナーは必ず同梱品を取り付ける</p> <p>市販品や類似品のファスナーを取り付けると、ファスナーが外れて水漏れし、家財などをめらす財産損害発生のおそれがあります。</p> <p>樹脂管はパイプカッターを用いて、切断面が管軸に直角になるように切断する</p> <p>斜めに切断するとAHS継手のOリングがシール不良となり水漏れし、家財などをめらす財産損害発生のおそれがあります。</p> <p>樹脂管挿入部の表面に傷や汚れがないか確認する傷や汚れがある場合は、樹脂管を切断し直す</p> <p>水漏れして家財などをめらす財産損害発生のおそれがあります。</p>



1-2

⚠ 注意

TOTOまたは各メーカーのAHS継手接続要領に従い、樹脂管が継手に確実に接続されていることを必ず確認する

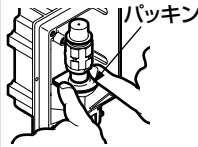


不完全接続の場合、樹脂管が抜け、水漏れし、家財などをぬらす財産損害発生のおそれがあります。



必ず実行

樹脂管を真っすぐにし、パッキンを確実にはめ込む
水漏れの発見が遅れて、家財などをぬらす財産損害発生のおそれがあります。

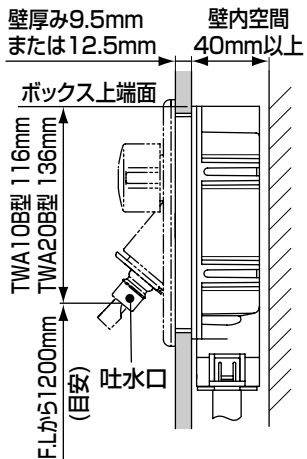


2 取り付け前に

- 本商品は洗濯機用壁付き給水栓(樹脂配管)専用のボックスです。洗濯機用壁付き給水栓(別売品)とセットで使用してください。
- 本商品はAHS継手が接続される専用商品です。他の継手は接続できません。
- 本商品は呼び径22・25のさや管、呼び径13の被覆樹脂管に対応できます。(TWA10B1型・TWA20B1型については呼び径10の被覆樹脂管にも対応できます)
- 本商品は壁厚み9.5mmまたは12.5mmのボード(壁)に対応しています。壁厚みを確認のうえ、施工してください。9.5mmまたは12.5mm以外のボード(壁)には取り付けできません。
- 壁内空間は40mm以上確保できるか確認のうえ、施工してください。40mm未満の壁内空間では取り付けできません。

注意

吐水口先端位置はあくまで目安ですので、洗濯機の機種や設置環境を確認のうえ、取付位置を決定してください。



3

部品の確認

次の部品があることを確認してください。

同梱品	
ボックス部	その他
<p>TWA10B型</p>	
<p>TWA20B型</p>	
別売品	
<p>各メーカーのAHS継手 ※TWA10B1型・TWA20B1型の場合は必要です。 (TWA20B1型の場合は2個必要)</p>	<p>ふさぎふた (TNA41FAR13) ※配管の耐圧検査用にお使いください。 (TWA20B型の場合は2個必要)</p>

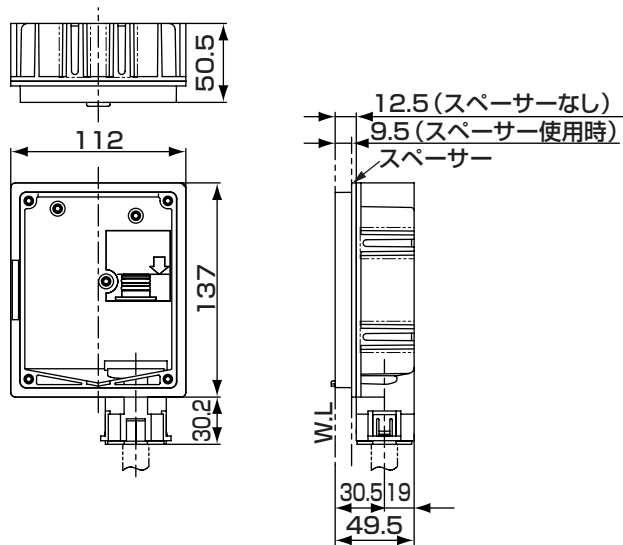
※品番によっては図と現品の形状が一部異なることがあります。

4

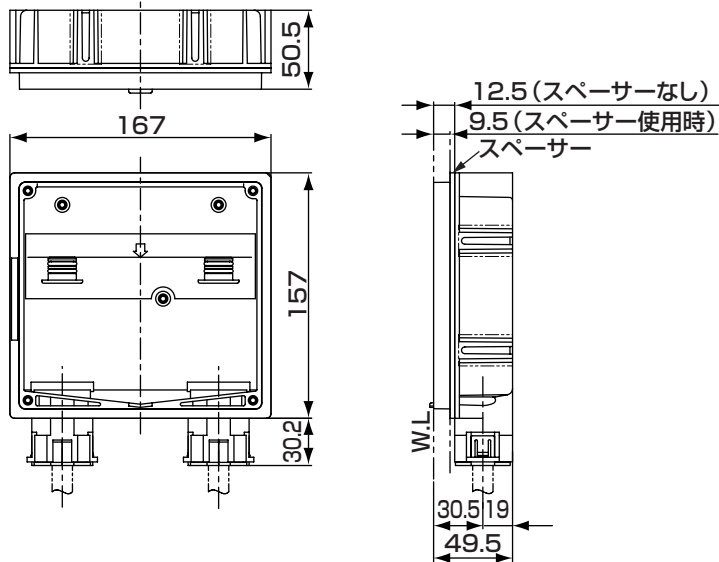
完成図

※品番によっては、図と現品の形状が一部異なることがあります。

TWA10B型



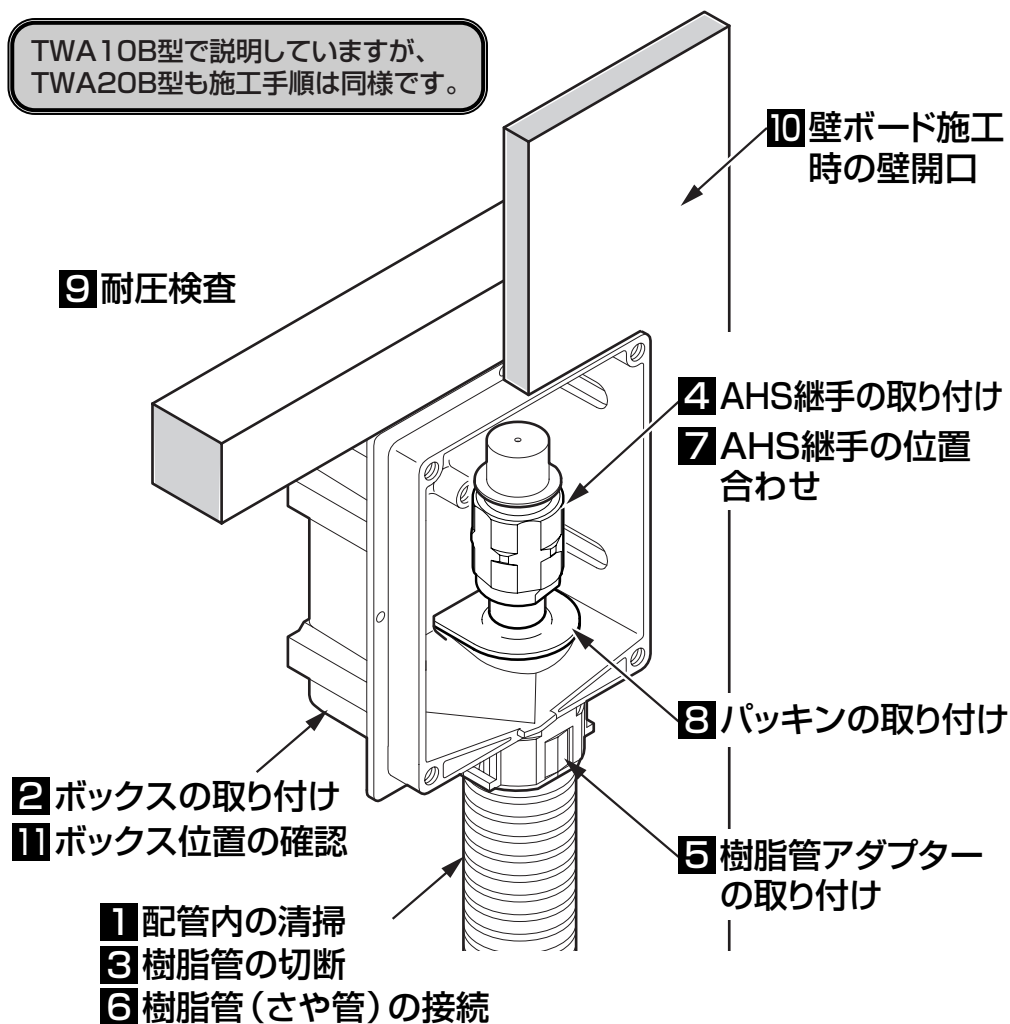
TWA20B型



5-1

施工手順

TWA10B型で説明していますが、TWA20B型も施工手順は同様です。



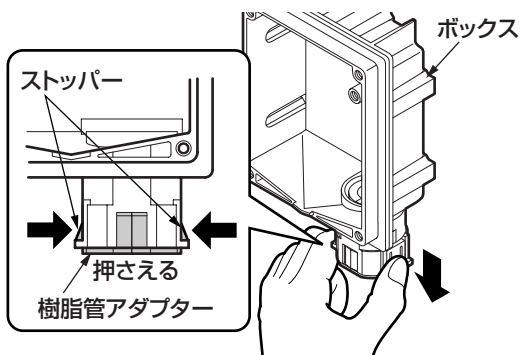
1 配管内の清掃

取り付ける前に**必ず配管内のごみ、砂などを完全に洗い流す。**

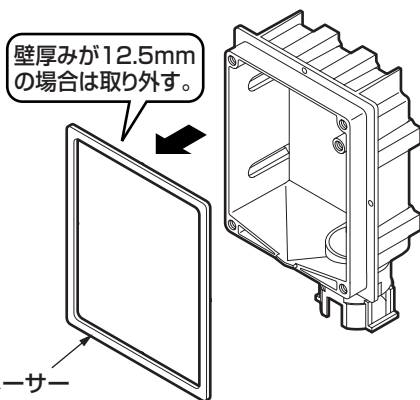
重要

2 ボックスの取り付け

①樹脂管アダプターの左右のストッパーを指で押さえながら樹脂管アダプターをボックスから外す。



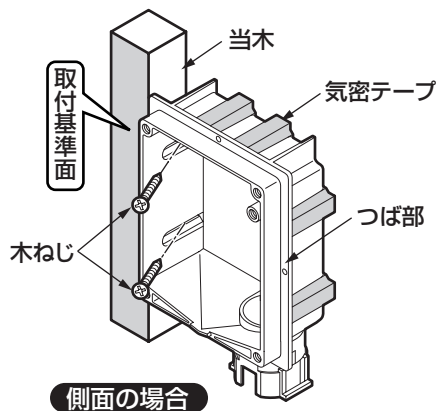
②壁厚を確認し、12.5mmの場合はスペーサーを取り外す。



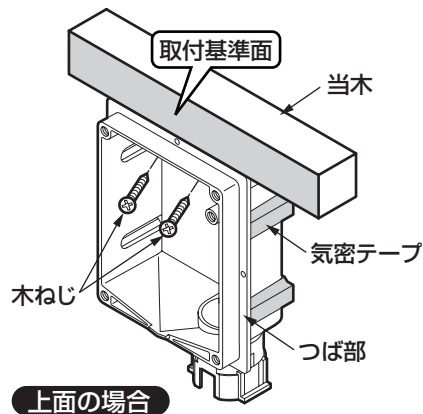
③取付高さを考慮して当木などを設け、ボックスの側面(2カ所)または、上面(2カ所)を木ねじで取り付ける。

注意

- ボックスのつば部と取付基準面が一致するように取り付けてください。
- 気密テープ(6枚)ははがさずそのまま木ねじをねじ込んでください。



側面の場合



上面の場合

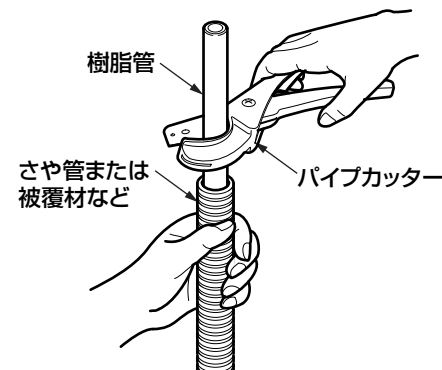
3 樹脂管の切断

さや管の場合はさや管に樹脂管を通し、パイプカッターを用いて管軸に対して直角に切断する。

注意

被覆材や保温材をカットする際は、カッターなどで樹脂管に傷を入れない

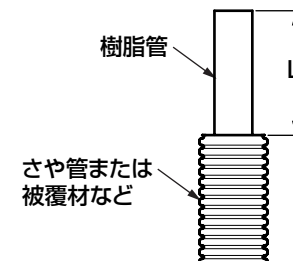
禁止 水漏れして家財などをぬらす財産損害発生のおそれがあります。



※切断長さ(L寸法)の基準は下表のとおりですが、継手のつば下長さ[A]および樹脂管挿入長さ[B]が各メーカーAHS継手により異なりますので、次の計算式を参考にして、切断長さの目安にしてください。

TOTO AHS継手の場合

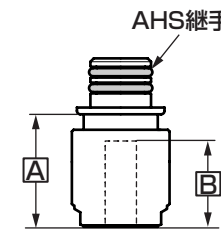
	配管の種類	L寸法
TWA10B型	さや管22	70mm
	さや管25	80mm
TWA20B型	さや管22	95mm
	さや管25	105mm



各メーカーAHS継手(別売品)の場合

	配管の種類	L寸法
TWA10B型	さや管22	$L = 70\text{mm} - (A - B)$
	さや管25	$L = 80\text{mm} - (A - B)$
TWA20B型	さや管22	$L = 95\text{mm} - (A - B)$
	さや管25	$L = 105\text{mm} - (A - B)$

※[A]: 継手のつば下長さ、 [B]: 樹脂管挿入長さ



裏面へつづく

4 AHS継手の取り付け

TOTO AHS継手の場合

- ①AHS継手よりシールをはがし、インコアを取り出す。
- ②はがしたシールをインコア端部に合わせ樹脂管に張る。
- ③インコアを根元まで樹脂管に挿入する。

注意

必ず
実行

- 樹脂管挿入部の表面に傷や汚れがないか確認する
傷や汚れがある場合は、樹脂管を切断し直す
- 被覆管の場合、被覆管の切断は刃物などによる樹脂管（被覆管）の傷付けを防止する被覆カッターを使用する（別売:TZA1CC）
- インコアは必ず根元まで樹脂管に挿入する
- インコアと切断端面が2mmを超える場合は、樹脂管を直角に切断し直す



傷や汚れ、斜め切断は、AHS継手のOリングがシール不良となり水漏れし、家財などをめらす財産損害発生のおそれがあります。

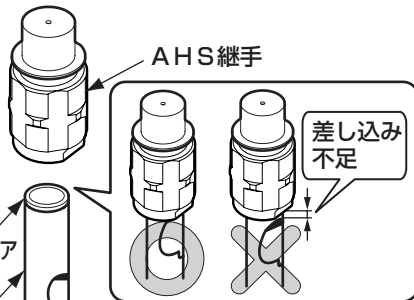
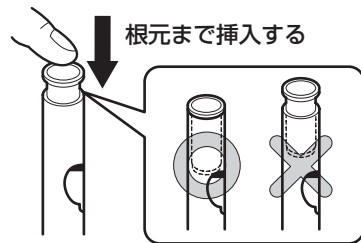
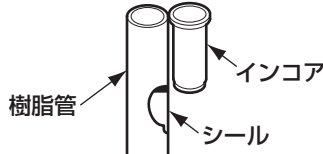
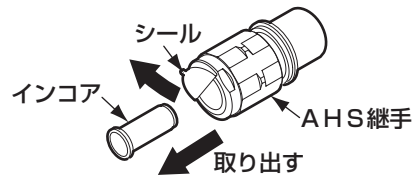
- ④AHS継手を樹脂管に差し込んだあと、引っ張って抜けないことを確認する。
- ⑤AHS継手を少し回転させ、樹脂管となじませる。

注意

必ず
実行

AHS継手は樹脂管のシール位置まで差し込む

差し込み不足の場合、樹脂管が抜け水漏れし、家財などをめらす財産損害発生のおそれがあります。



注意

シールは樹脂管からはがさないでください。
検査時のシールによる確認ができなくなります。

各メーカーAHS継手（別売品）の場合

- ①各メーカーAHS継手のOリング部に、養生キャップを取り付ける。
- ②AHS継手を各メーカーのAHS継手接続要領に従い、樹脂管に確実に接続する。

注意



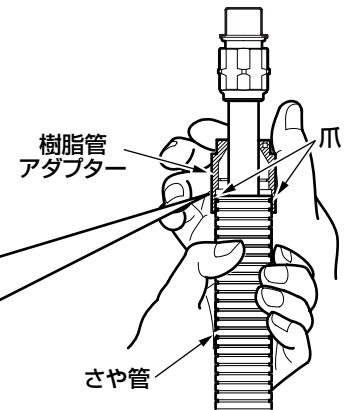
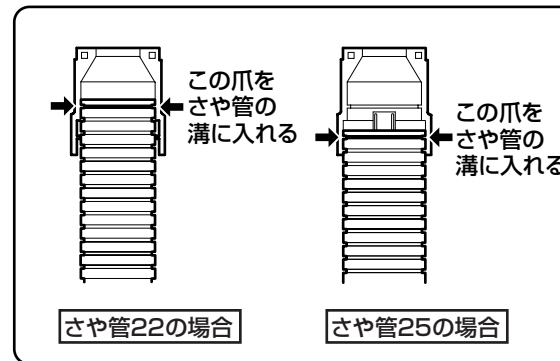
樹脂管挿入部の表面に傷や汚れがないか確認する
傷や汚れがある場合は、樹脂管を切断し直す

必ず
実行

傷や汚れがあると水漏れし、家財などをめらす財産損害発生のおそれがあります。

5 樹脂管アダプターの取り付け

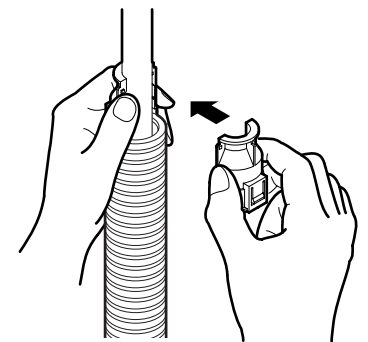
- ①片方の樹脂管アダプターの爪をさや管の溝に入れる。



- ②もう一方の樹脂管アダプターの爪も①と同様にさや管の溝に入れ、①で取り付けた樹脂管アダプターと合わせる。

注意

被覆樹脂管の場合でも樹脂管アダプターを取り付けてください。
「目パッキンの取り付け」でパッキンがはめ込めなくなります。

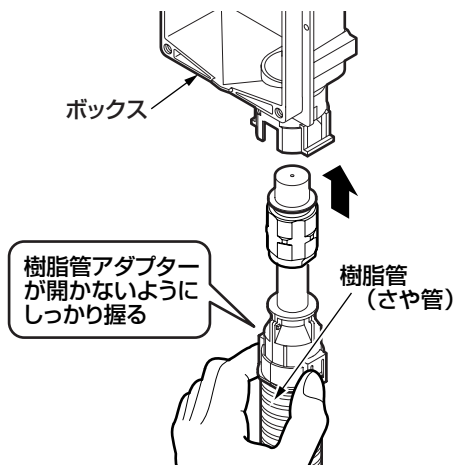


6 樹脂管(さや管)の接続

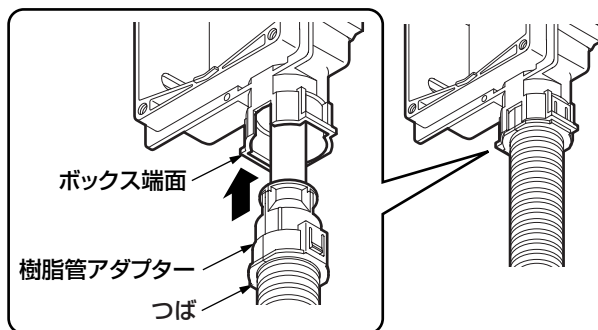
- ①図のようにボックスの下から樹脂管(さや管)を差し込む。

注意

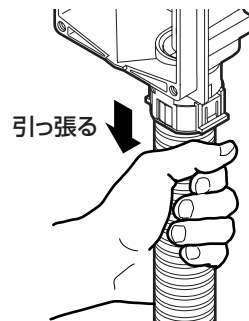
TWA20B型の場合、さや管をボックス内に接続する際は、ボックス内に張り付けている湯側・水側のラベルを確認のうえ、逆に接続しないように注意してください。
やけどの原因となります。



- ②樹脂管アダプターのつばがボックス端面に当たるまで差し込む。



- ③さや管を引っ張って外れないことを確認する。

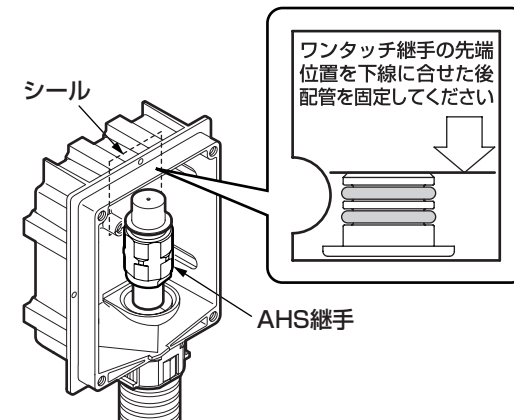


7 AHS継手の位置合わせ

- ①ボックス内のシールの位置にAHS継手の先端位置を合わせる。
②ヘッダー側の接続を行う。

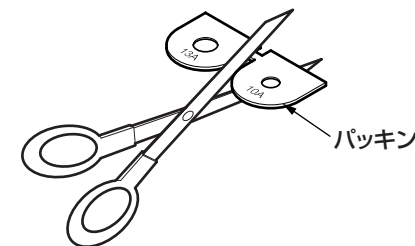
注意

ヘッダー側の接続を行ったあと、①のAHS継手の先端位置がシール位置からずれないようにしてください。
バルブ本体が取り付けられないことがあります。



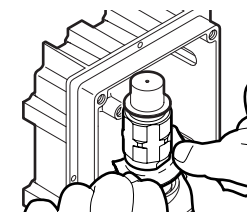
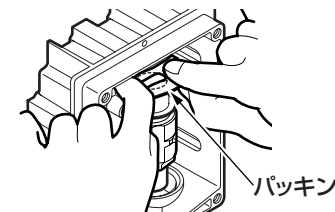
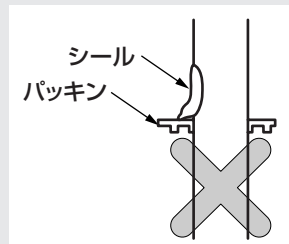
8-1 パッキンの取り付け

- ①パッキンをカットする。
(樹脂管10用と13用を分ける)
②樹脂管サイズに合ったパッキンをAHS継手の上から通す。
※カットしたもう一方のパッキンは必要ありません。



注意

TOTO AHS継手の場合は、樹脂管に張っているシールがめくれないようにしてください。



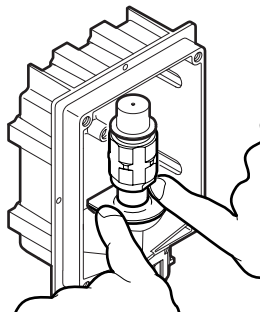
8.2 パッキンの取り付け

- ③パッキンを指で押さえ、しっかり底部にはめ込む。

豆知識



このパッキンは水栓などからの万が一の水漏れが樹脂管づたいに壁裏側に流れるのを防止し、水漏れが壁表側に流れることで水漏れ発見を早くするためのものです。

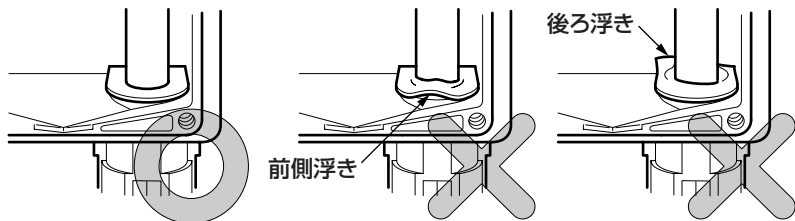


注意

樹脂管を真っすぐにし、パッキンを確実にはめ込む

水漏れの発見が遅れて、家財などをめらす財産損害発生のおそれがあります。

必ず
実行



9 耐圧検査

- ①AHS継手の養生キャップを外し、ふさぎふたを取り付け、クイックファスナーで固定する。

注意



クイックファスナーは確実に差し込む

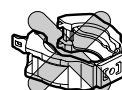
必ず
実行

不完全な場合、外れて耐圧検査ができなくなるおそれがあります。

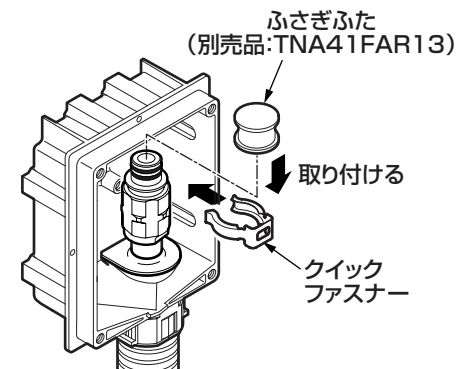
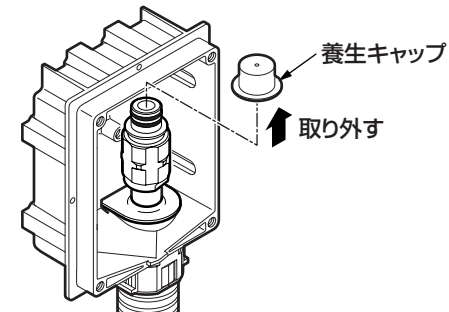
注意

ふさぎふた(別売品:TNA41FAR13)には下図Aの「クイックファスナー(カバー付)」が同梱されていますが、当商品には使用できません。当商品に同梱している下図Bの「クイックファスナー」を使用してください。

A



B



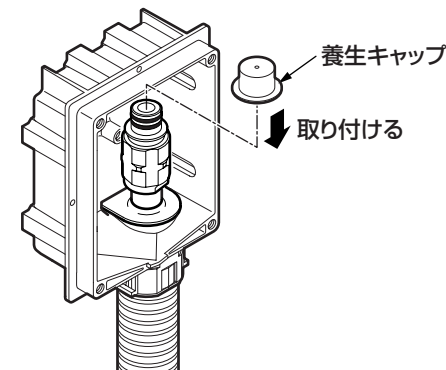
- ②ヘッダー側の接続が完了していることを確認し、耐圧検査を行う。

- ③耐圧検査完了後、クイックファスナーとふさぎふたを取り外し、AHS継手に養生キャップを取り付ける。

注意

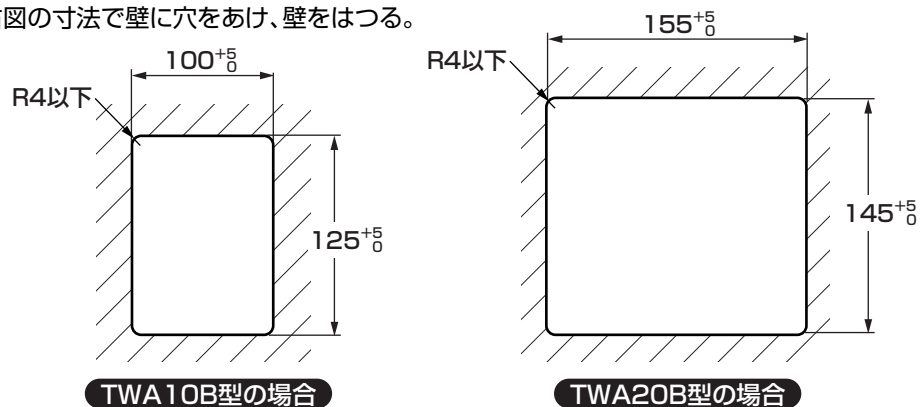
●クイックファスナーは壁を張ったあとの作業再開まで大切に保管しておいてください。

●養生キャップは壁を張ったあとの作業再開まで取り付けておいてください。AHS継手が傷つくと、水漏れの原因となります。



10 壁ボード施工時の壁開口

右図の寸法で壁に穴をあけ、壁をはつる。

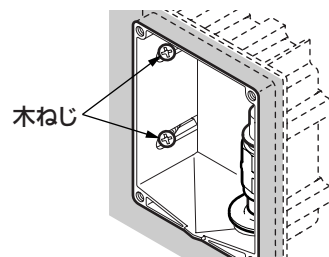


TWA10B型の場合

TWA20B型の場合

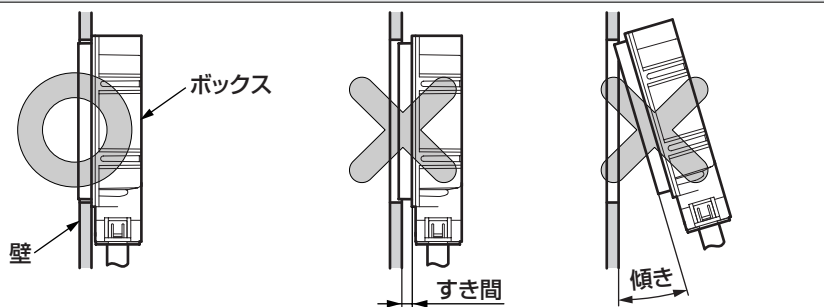
11 ボックス位置の確認

壁を張ったあとのボックスの状態を確認し、ボックスと壁裏面との間にすき間や傾きがある場合は、木ねじをゆるめて微調整する。



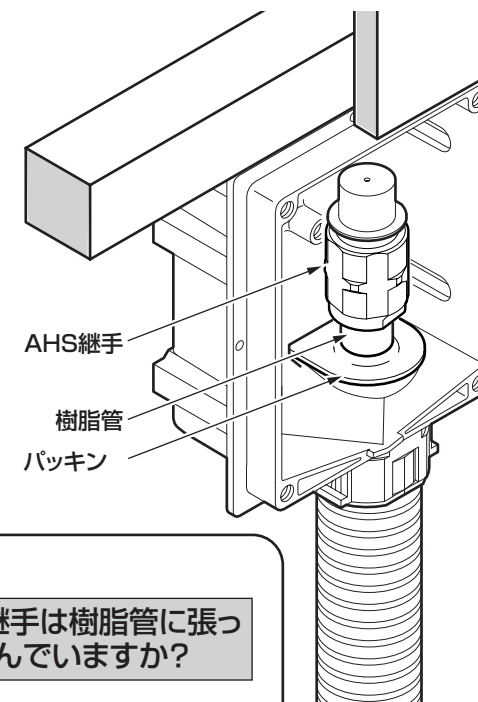
注意

ボックスと壁裏面との間にすき間や傾きのないことを確認してください。水漏れの発見が遅れて、家財などをめらす財産損害発生のおそれがあります。



点検項目

取り付けが完了したあと、次の項目を確認してください。



次の項目を確認してください。

TOTO AHS継手の場合、継手は樹脂管に張ったシールの位置まで差し込んでいますか？

↳ 5-3 - 4 「AHS継手の取り付け」参照

AHS継手はボックス内のシールの位置と合っていますか？

↳ 5-4 - 7 「AHS継手の位置合わせ」参照

パッキンは正しく取り付けられていますか？

↳ 5-4 5-5 - 8 「パッキンの取り付け」参照

※同梱の取扱説明書は、必ずお客様にお渡しください。

再生紙を使用しています。