

## TOTO

## アクアオート 単水栓 (グースネックタイプ)



TEL76G型・TEL76GM型  
TEL77G型・TEL77GM型





商品の機能が十分に発揮されるように、この施工説明書の内容に沿って正しく取り付けてください。取り付け後は、お客様にご使用方法を十分にご説明ください。




## 1 安全上の注意 (安全のために必ずお守りください)



取り付け前に、この「安全上の注意」をよくお読みのうえ、正しく取り付けてください。


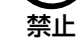

- この説明書では商品を安全に正しく取り付けいただき、お客様や他の人々への危害や財産への損害を未然に防止するために、いろいろな表示をしています。その表示と意味は次のようになっています。
- お守りいただく内容の種類を、次の絵表示で区分し、説明しています。

表示	意味
 <b>警告</b>	この表示の欄の内容を無視して誤った取り扱いをすると、人が死亡または重傷を負う可能性が想定される内容を示しています。
 <b>注意</b>	この表示の欄の内容を無視して誤った取り扱いをすると、傷害または物的損害が発生する可能性があることを示しています。

	してはいけない「禁止」内容です。
	風呂、シャワーなどの「水場での使用禁止」内容です。
	分解しないでください。
	必ず実行していただく「強制」内容です。

警告	
	コードを乱暴に扱ったり、ガタついているコンセントを使わないでください。 火災の原因になります。
	直流電流や異電圧の電源での使用は避けてください。 火災の原因になります。
	浴室など湿気の多い場所には設置しないでください。 故障・感電の原因になります。

警告	
	電源プラグをコンセントに差し込むときは根元までしっかり差し込んでください。 火災の原因になります。
	この説明書に記載された項目以外は分解・改造しないでください。 故障・感電の原因になります。

注意	
	強い力や衝撃を与えないでください。 破損してけがをしたり、故障や水漏れの原因になります。
	屋外や凍結が予想される場所には設置しないでください。 故障の原因または、部品が破損し、水漏れして家財などをめらす財産損害発生のおそれがあります。凍結のおそれがある場合は、周囲の温度が氷点下にならないようにしてください。凍結による破損は、保証期間内でも有料修理となります。
	フィルターの掃除をする際は、いきなりフィルターふたをゆるめず、止水栓を閉めてから行ってください。 水が噴き出して、やけどや家財などをめらす財産損害発生のおそれがあります。

## 2

# 仕様・品番一覧

### <仕様>

タイプ	固定タイプ・回転タイプ AC100Vタイプ	
電源電圧	AC100V 50/60Hz	
消費電力	待機時	0.4W
	動作時	0.6W
給水圧力	最低必要水圧	0.05MPa(流動圧)
	最高水圧	0.75MPa(静水圧)
使用可能水質	水道水および飲用可能な井戸水	
使用環境温度	1~40℃	
感知距離	学習方式による感知距離変化型 (セットアップされる陶器により、自動で感知距離を設定します)	
電源コード長さ	0.75m	
センサーコード長さ	0.85m	
スイッチコード長さ	0.85m	
吐水流量	定流量弁(5L/分)により上限カット 必要に応じ止水栓にて流量調節可能	
給水接続	R1/2	
用途	パブリックおよび一般住宅洗面所用	

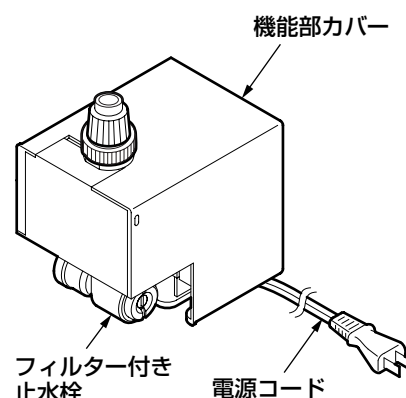
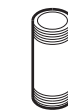

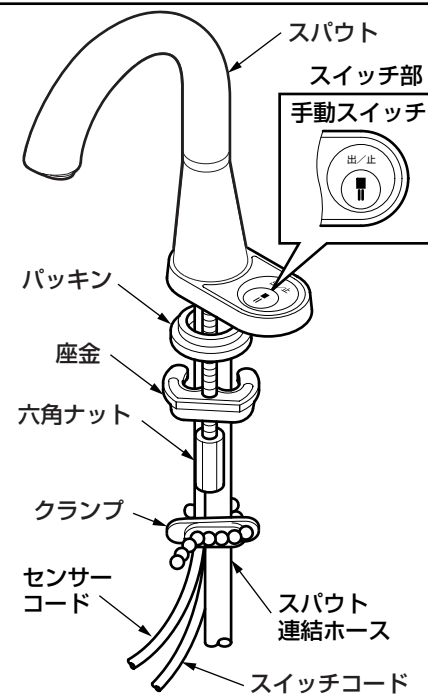


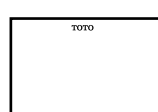


### <品番一覧>

スパウト形状	製品品番	電源	スイッチ	ポップアップ	自動表示
固定タイプ	TEL76GX	AC100V タイプ	手動スイッチ	—	—
	TEL77GX			有	—
回転タイプ	TEL76GMX			—	—
	TEL77GMX			有	—

## 3

# 部品の確認

次の部品があることを確認してください。

機能部		給水脚部	 <p>連結管</p>	
	 <p>フランジ</p>			
スパウト部		その他	 <p>ねじ</p>	 <p>開閉工具</p>
	 <p>施工説明書</p>		 <p>取扱説明書</p>	
			 <p>スパウト固定用ねじ(1本) (回転タイプのみ)</p> <p>※取扱説明書の袋に入れて必ずお客様にお渡しください。</p>	

※品番によっては、図と現品の形状が一部異なることがあります。

# 4

## 取り付け前に

### 1. 給水圧力の確認

- 給水圧力範囲は、0.05～0.75MPaです。この圧力範囲内でご使用ください。
- 給水圧力が0.75MPaを超える場合、市販の減圧弁で0.2～0.3MPa程度に減圧してください。  
快適に水栓をお使いいただくためには、0.2～0.3MPa程度の水圧をおすすめします。

### 2. 配線について

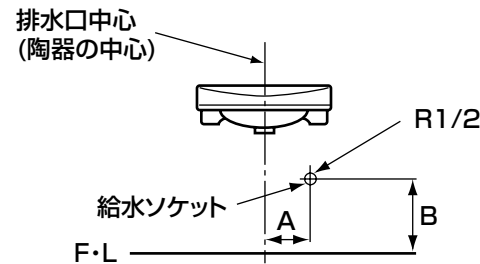
- AC100Vタイプの場合、**電源はAC100V(50/60HZ)、最高消費電力は0.6W**です。  
必ずこれに適した配線をしてください。

### 3. その他

- センサー面を傷つけないよう十分ご注意ください。
- インバーターや赤外線を用いた他の機器により誤作動することがあります。
- ステンレス製およびメッキを施した手洗器や洗面器にはご使用できません。(誤作動するおそれがあります)
- アクアオートは屋内用ですので、屋外では使用しないでください。
- 梱包前に通水検査をしていますので商品内に水が残っている可能性があります、商品には問題ありません。

### 4. 給・排水取出位置について

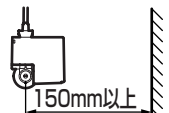
- 陶器の品番により取付寸法が異なります。  
詳細は、下表を参考のうえ、取り付けてください。
- 取付穴φ25、φ28に対応した商品をφ35には取り付けないでください。  
商品と取付穴にすき間が発生し、取付穴から水漏れするおそれがあります。



アクアオート製品品番	取り付け可能陶器品番	A	B	取付穴径	
TEL76GX TEL76GMX	L103A・D	100	350	カウンター φ25  洗面器 φ28	
	L210D・DM ※		300		
	L220S・DS ※				
	L230S・DS ※				
	L250A・AM ・D・DM ※				
	L270D・DM ※				
	L331RA ※				350
	L468B				
	L503AR				
	L586U				
	L594U ※				
	L832・DRU ※				
	M928				
					350
TEL77GX TEL77GMX	L210C	100	300	カウンター 洗面器 φ35	
	L260C ※		350		
	L260C +L260F ※				
	L210CM ※		250		
	L250CM ※				
	L260CM				
	L260CM +L260F		300		
	L270C・CM ※		250		
	L330RC ※				
	L331RC		100		
	L507CU				
	LS510RC				
	L521C		100		
	L525CU				
	L537U				
	L546U ※				
	L548U				
L580U	-150				
L581CU	100				
L582CS	-150				
L587U					
L589C・CM	100				
L830C	150	250			
L830CRU ※					
L830CMRU ※					
L851CU ※	100	300			
M928	100	350			

※:固定タイプのみ取り付け可能

- 陶器と機能部が干渉する場合、取付脚(別売:TN74-2X)をご利用ください。
- コーナー壁・三方壁に設置する場合は、フィルター付き止水栓のセンターから右側面150mm以上のゆとりを取ってください。  
自動水栓の機能部の取り付けに支障をきたします。



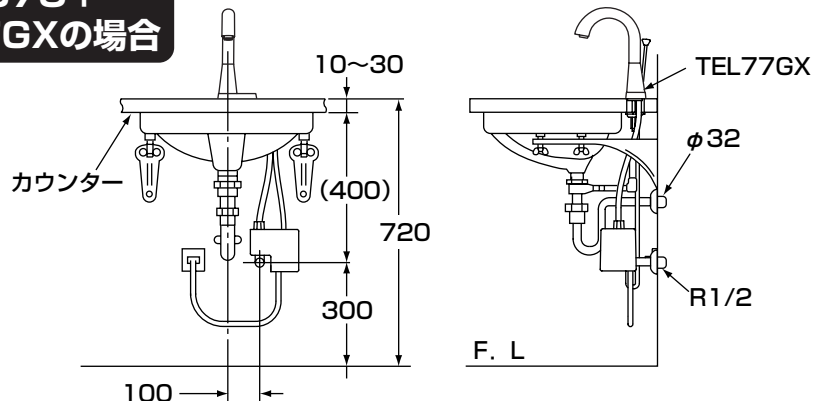
# 5

## 完成図 (例)

※品番によっては、図と現品の形状が一部異なることがあります。

**L537U+  
TEL77GXの場合**

アンダーカウンター式洗面器(L537Uとのセット例)



# 6-1

## 施工手順

**3** スパウトの仮締め

**10** スパウトの固定

**12** 保護シートの取り外し

**7** コネクターの  
接続

**1** 給水管内の清掃

**4** 給水脚の取り付け

**8** 電源プラグの差し込み

**9** センサー内ランプ  
の確認

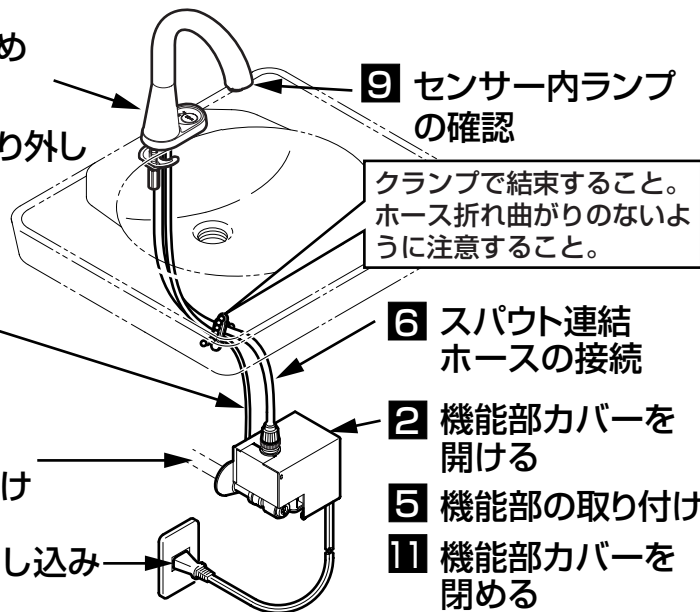
クランプで結束すること。  
ホース折れ曲がりのないよう  
に注意すること。

**6** スパウト連結  
ホースの接続

**2** 機能部カバーを  
開ける

**5** 機能部の取り付け

**11** 機能部カバーを  
閉める



# 6-2

## 注意

クリーンドライ(温風乾燥器)などのセットでは、クリーンドライのセンサービームが陶器内に入らないよう、それぞれを離してセットしてください。

## 1 給水管内の清掃

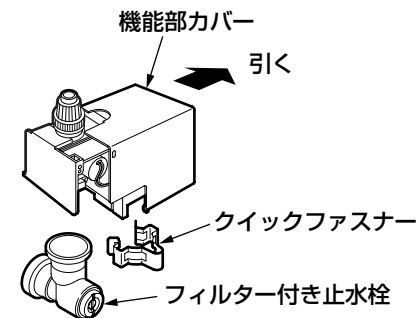
取り付ける前に **必ず給水管内のごみ、砂などを完全に洗い流す。**

**重要**

## 2 機能部カバーを開ける

①機能部カバーを矢印方向に引く。

②クイックファスナーを外し、フィルター付き止水栓を取り外す。



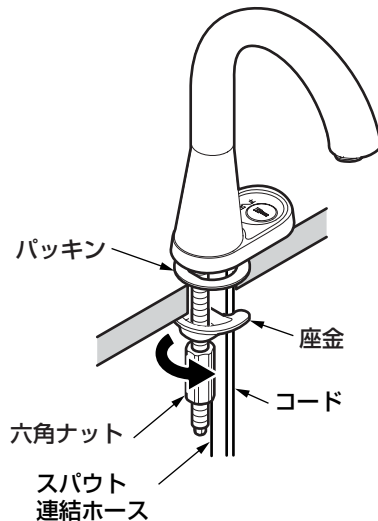
裏面へつづく

### 3 スパウトの仮締め

- ①スパウトを陶器取付穴に差し込む。
- ②吐水口を排水口方向に向け、座金を六角ナットで仮締めする。
- ③回転タイプの場合は、スパウトがスムーズに回転することを確認する。

**注意**

スパウト連結ホースとコードのかみ込みに注意してください。  
動作不良や吐水量の低下のおそれがあります。  
回転タイプの場合は、スパウトが回転しにくくなるおそれがあります。



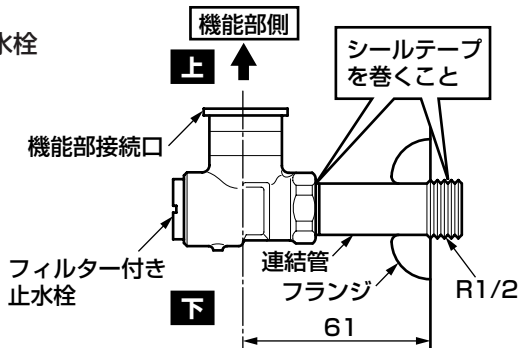
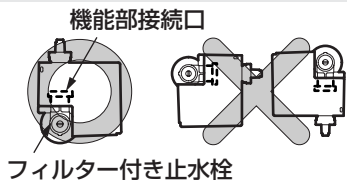
	右側	中央
スパウト位置	<p>排水口 スパウト ボール面中心</p>	<p>排水口 スパウト ボール面中心</p>

### 4 給水脚の取り付け

フランジ、連結管、フィルター付き止水栓を取り付ける。

**注意**

必ず機能部接続口が上になるように固定してください。  
水が侵入し、不具合の原因になります。



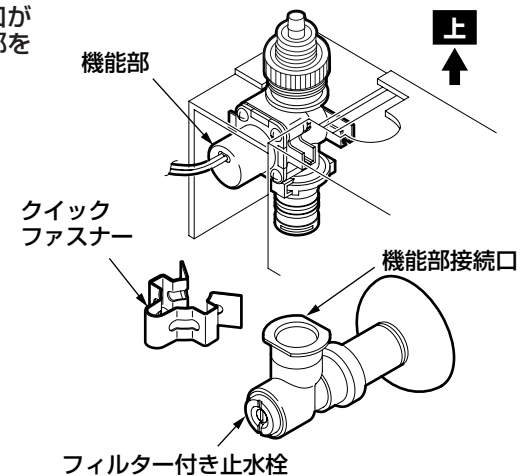
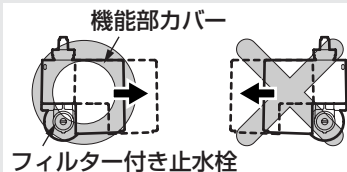
※陶器と機能部が干渉する場合、取付脚(別売:TN74-2X)をご利用ください。

### 5 機能部の取り付け

- ①フィルター付き止水栓の機能部接続口が上になっていることを確認し、機能部をフィルター付き止水栓に取り付ける。
- ②クイックファスナーで固定する。

**注意**

必ず機能部を取り付ける向きは、正面を向いて右側に機能部カバーがスライドする方向に取り付けてください。  
不具合の原因になります。



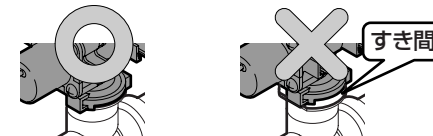
**注意**



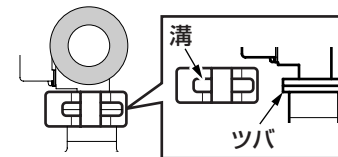
必ず実行

クイックファスナーの取り付けは、確実に行ってください。  
不完全な場合、外れて水漏れの原因になります。

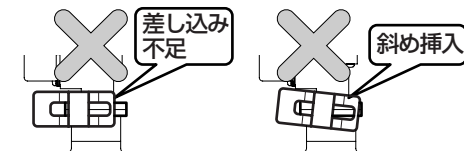
- すき間がないよう、確実に押し込む。



- クイックファスナーの溝にツバが全周にかかっていること。



- クイックファスナー取り付け後は、正しく取り付いていることを目視や鏡で確認する。



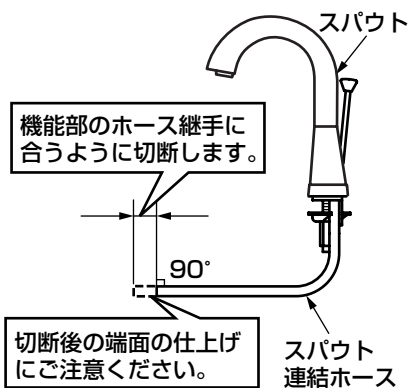


## 6 スパウト連結ホースの接続

- ①スパウト連結ホースを機能部のホース継手に合うように適切な長さに切断する。
- ②回転タイプの場合は、スパウトがスムーズに回転することを確認する。

### 注意

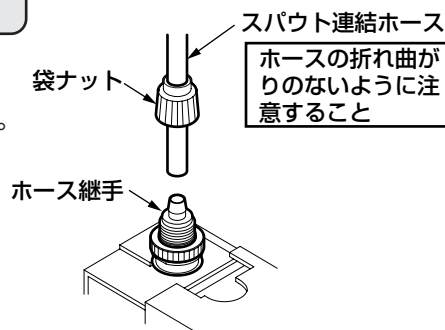
- カッターなどを用い、切断面が垂直になるよう行ってください。
- スパウト連結ホースが長すぎると折れ曲がりによる吐水不良のおそれがあります。回転タイプの場合は、スパウトが回転し難くなるおそれがあります。



- ③スパウト連結ホースに袋ナットを通す。
- ④スパウト連結ホースをホース継手に差し込む。
- ⑤袋ナットを**手で締め付ける**。

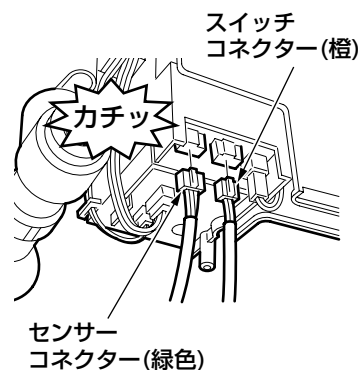
### 注意

- スパウト連結ホースが確実に差し込まれているか確認してください。
- スパウト連結ホースが折れ曲がることのないように注意してください。



## 7 コネクターの接続

- ①センサーコネクター(緑)を「カチッ」というまで差し込む。
- ②スイッチコネクター(橙)を「カチッ」というまで差し込む。

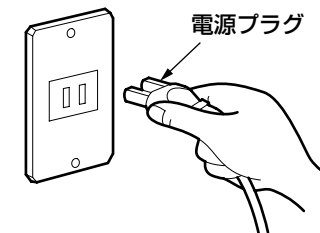


## 8 電源プラグの差し込み

電源プラグをコンセントに差し込む。

### 注意

電源が入るとただちに感知距離を自動設定しますので、センサーに手をかざしたり、陶器内に物を置いたりしないでください。(約20秒間でこの動作は完了します)



## 9 センサー内ランプの確認

センサー内に手をかざしたり、陶器内に物を置いたりしない状態で、スパウトのセンサー内ランプが点滅していないことを確認する。

※もしも点滅していれば、スパウトの向きを少し変え、点滅しないところに調整してください。

※電源を入れて約10分後にランプの点滅は自動的に消えます。自動に点滅が消えるまでにスパウトの向きの調整作業が完了しなかった場合は、センサーコネクターを一度抜き、差し込み直してください。

### 注意

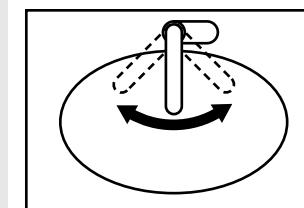
- センサー内ランプの確認をする際は、必ずセンサーを陶器のボウル面中心に向けてください。
- 陶器の種類によっては、センサー内ランプの点滅が消えないことがあります。その場合はそのまま設定してください。(ランプの点滅は約10分後に消えます)



### 注意

<回転タイプについて>

左右いっぱいにはスパウトをゆっくり動かして、センサー内ランプが点滅していないことを確認してください。さらに、左右に動かしてスパウトの回転範囲が陶器のボウル内にあることを確認してください。

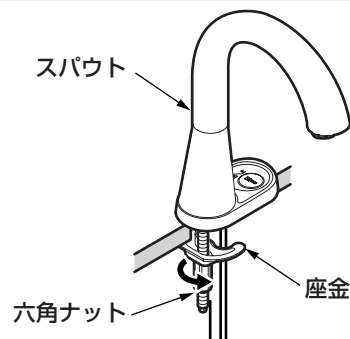


## 6-5

### 10 スパウトの固定

六角ナットを締め付け、スパウトを陶器に固定する。

- ※六角ナットの締め付け用として、専用工具（別売：TZ40L）を準備しておりますが、下記の一般工具でも取り付け可能です。
- ・ソケットレンチ（対辺13mm）
  - ・T型レンチ（対辺13mm）
  - ・ナットスピナーハンドル（対辺13mm）

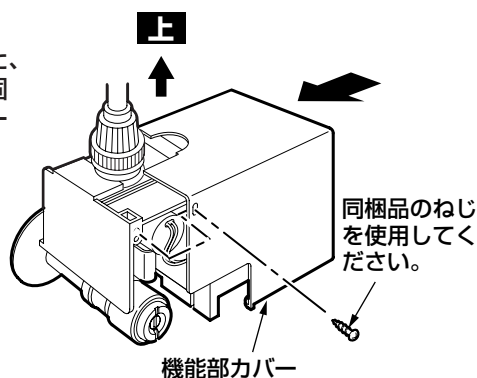


### 11 機能部カバーを閉める

コネクターが確実に接続されているか、また、クイックファスナーが確実に差し込まれて固定されているか確認したあと、機能部カバーを閉め、ねじで固定する。

#### 注意

- 機能部カバーは確実に閉めてください。
- 機能部の取り付け向きを確認してください。



### 13 保護シートの取り外し

スイッチ表面の保護シートをはがす。

## 7-1

# 試運転および調節

### 1. 試運転

取り付けが完了したあと、次の方法で試運転を行ってください。

#### ①水漏れの確認

止水栓を開き、連結管やスパウト連結ホースの接続部から水漏れがないか確認してください。

#### ②水を出す・止める

##### センサーを使った場合

- 吐水口に手を近づけると水が出ます。
- 手を離すと約1～2秒後に水が止まります。
- 手を約1分間連続して感知すると自動的に止まります。  
(センサー感知は学習方式のため、手を動かさないでいると約15秒で水が止まります)
- センサー前面から約4cmの位置に開閉工具など反射しやすい物を感知させると、最大1分間水を出すことができます。  
※洗面器内に水をためると、水の影響により感知する場合があります。

##### 手動スイッチを使った場合

- 手動スイッチを押すと水が出ます。
- もう一度押すと止まります。
- 約1分間連続して水が出ると自動的に止まります。

#### 注意

電源投入後、最初の3回は手動スイッチを押すと約5分間水が出ます。もう一度スイッチを押すと水が止まります。

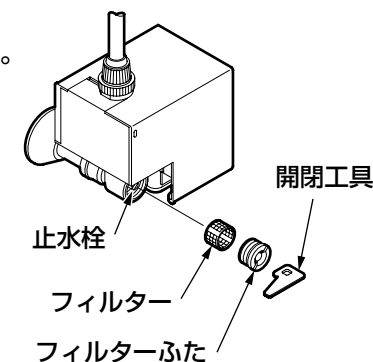
※正常に動作しない場合は、「6.4 施工手順」の「7 コネクターの接続」から再度ご確認ください。

### 2. フィルターの掃除

取り付け後は必ずフィルターを掃除してください。

フィルターが詰まると流量が少なくなったり、十分な機能が発揮されなくなります。また、お客様にも時々掃除していただくようにご説明願います。

※フィルターを掃除する際は、付属の開閉工具で止水栓を閉めたあと、フィルターふたを外してください。

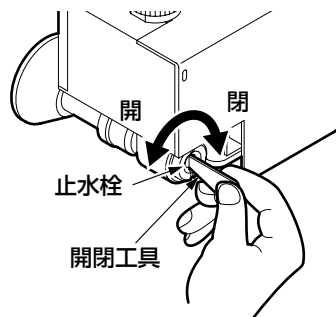


## 3. 流量の調節

機能部内部に、定流量弁（5L/分）を内蔵していますので、流量の調節は不要です。

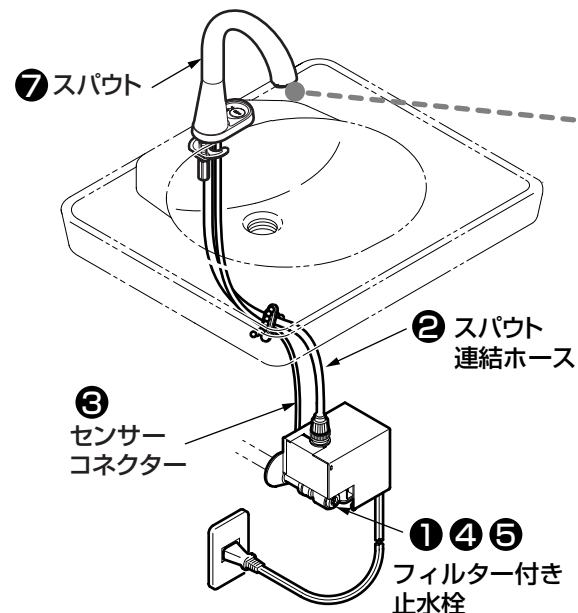
**止水栓は全開** でご利用ください。

ただし、水の勢いが強すぎて衣服などをぬらすおそれがある場合は、付属の開閉工具で止水栓を回して、流量を調節してください。



## 点検項目

取り付けが完了したあと、次の項目を確認してください。



吐水口 ⑥



## 流量の確認

流量が少ないときは、次の項目を確認してください。

④ 止水栓は開いていますか？

➡ 7-2 ③. 流量の調節 参照

⑤ フィルターのごみ詰まりはないですか？

➡ 7-1 ②. フィルターの掃除 参照

⑥ 吐水口のごみ詰まりはないですか？

➡ 吐水口の掃除をする。

## ガタツキの確認

ガタツキがないか確認してください。

⑦ スパウトのガタツキはないですか？

➡ 6-5 - ⑩「スパウトの固定」参照

## 水漏れの確認

水漏れがないか確認してください。

① 止水栓部の水漏れはないですか？

➡ 6-3 - ④「給水脚の取り付け」参照

② スパウト連結ホースはしっかり接続されていますか？

➡ 6-4 - ⑥「スパウト連結ホースの接続」参照

## コネクターの確認

コネクターがしっかり差し込まれているか確認してください。

③ コネクターはしっかり差し込まれていますか？

➡ 6-4 - ⑦「コネクターの接続」参照