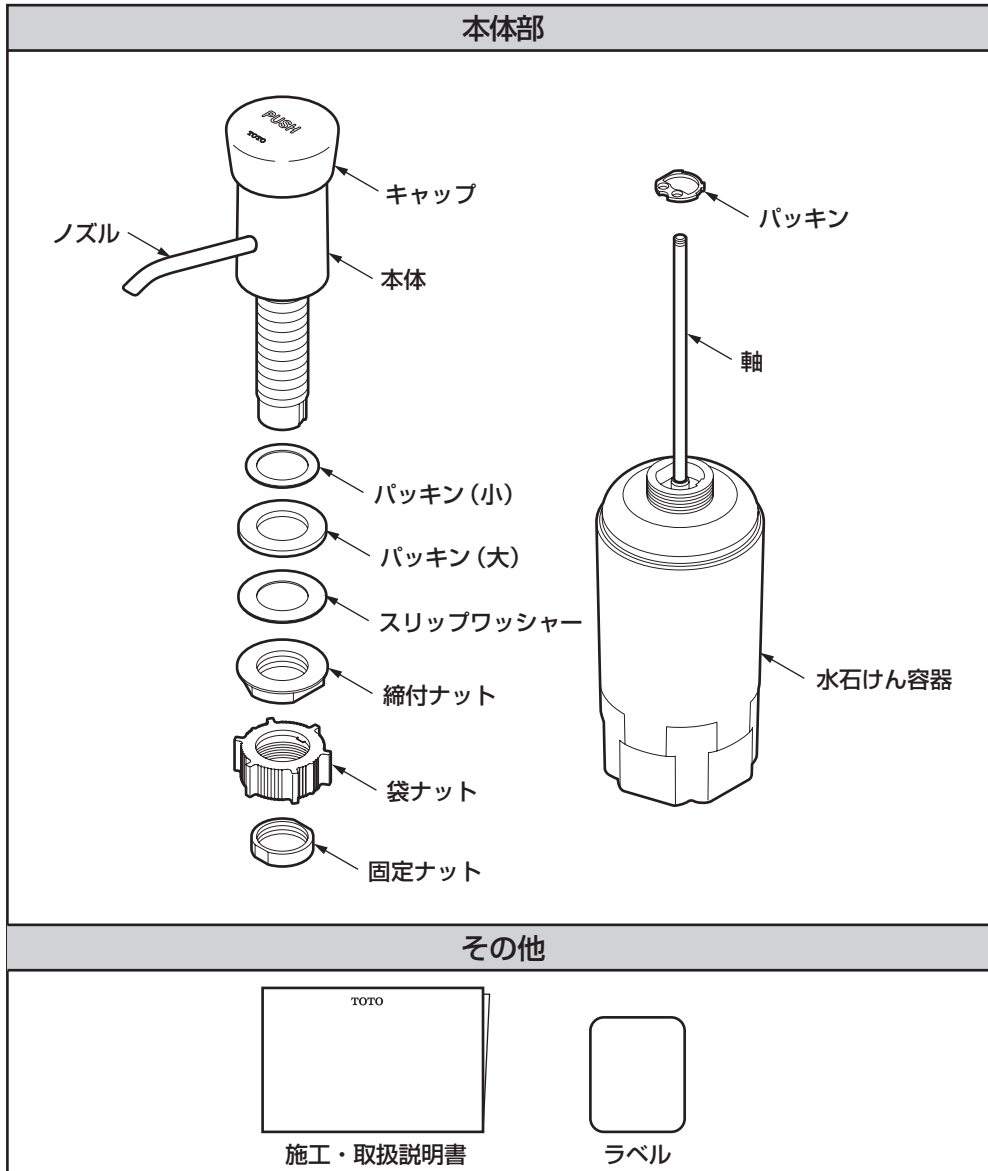




# 4

## 部品の確認

次の部品があることを確認してください。



※品番によっては、図と現品の形状が一部異なります。

# 5-1

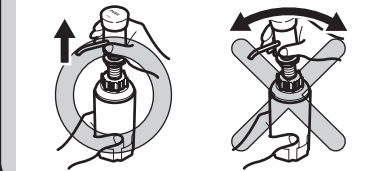
## 施工手順

### 1 本体の取り外し

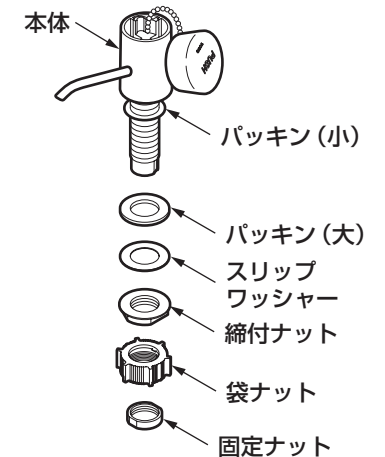
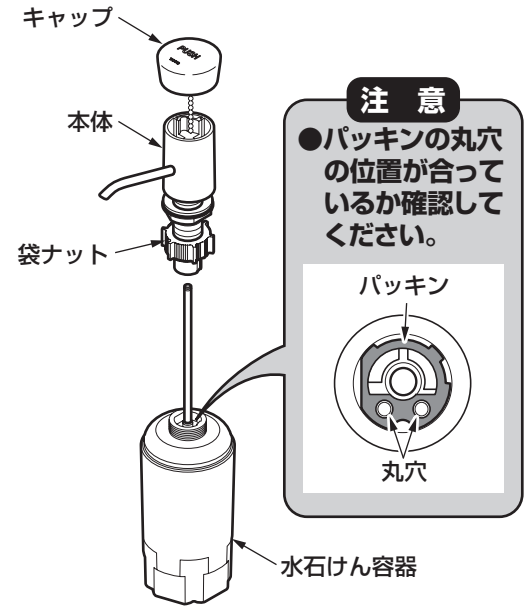
- ①キャップを持ち上げ、外す。
- ②袋ナットをゆるめ、水石けん容器から本体をまっすぐに抜き取る。

#### 注意

- 水石けん容器に、回す力を加えないでください。
- 本体は、必ずまっすぐ抜き取ってください。



- ③固定ナット、袋ナット、締付ナット、スリップワッシャー、パッキン(大)を本体から取り外す。



## 2 本体の取り付け

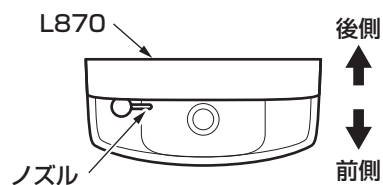
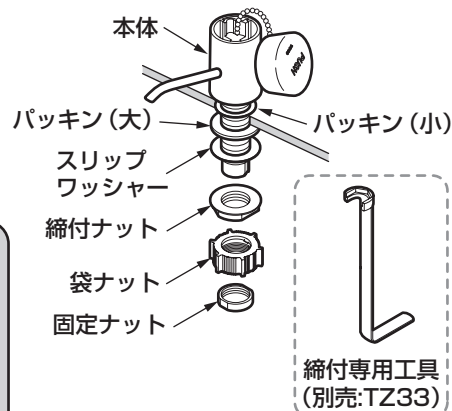
- ① 本体を取付穴に差し込み、パッキンを入れて、締付ナットで固定する。  
※本体は使用する向きにあわせて固定してください。
- ② 袋ナットを差し込み、固定ナットを手で回らなくなるまで締め付ける。

### 注意

- パッキン(小)は必ずカウンターの上に取り付けてください。
- 取り付け時、ノズルに無理な力を加えないでください。
- 固定には締付専用工具(別売:TZ33)を利用して確実に締め付けてください。
- 固定ナットがゆるんでいないことを確認してください。

水石けん漏れの原因になります。

- コンパクト手洗器(L870)への取り付けは、ノズルを真横に向けてください。  
ノズルを後側に取り付けると、アクアオート(自動水栓)と併設した場合、アクアオートが誤感知するおそれがあります。



## 3 水石けん容器の取り付け

- ① 水石けん容器の軸を本体の中にある軸受けに通す。

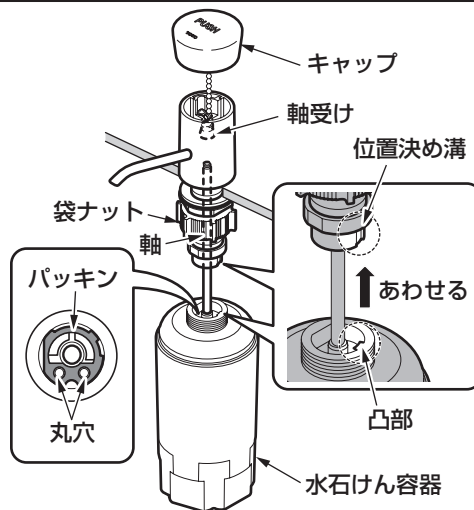
### 注意

- パッキンの取り付け位置がずれていないことを確認してください。

- ② 水石けん容器の凸部と本体の位置決め溝をあわせ、垂直に差し込み、袋ナットをしっかり締め付ける。

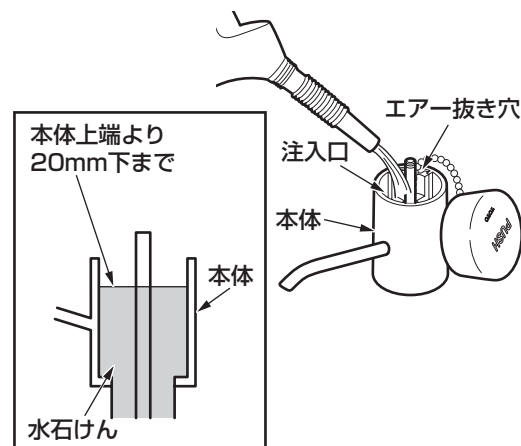
### 注意

- 本体に固定後は、水石けん容器に、回す力を加えないでください。
- 固定ナットがゆるんでいないことを確認してください。

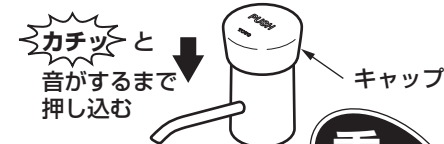


## 4 水石けんの補給

- ① キャップを持ち上げ、外す。
- ② 水石けんがエア抜穴に入らないように注入口よりゆっくりと注ぐ。  
※本体上端より20mm程度下まで注いでください。



- ③ キャップの「PUSH」の字を正面に向け、「カチッ」と音がするまで押し込む。



## 水石けんに関する注意点

重要

- 水石けんは、TOTO 石けん液 (推奨希釈倍率: 原液~3倍) をおすすめします。  
(水石けんは付属していません)  
TOTO水石けん液以外をご使用の場合、ムース状にならなかったり、吐出できない場合があります。  
使用可能な他社水石けんは、<http://www.toto.co.jp> でご確認ください。
- クレゾールなどの消毒剤および消毒剤の混入された水石けんは使用しないでください。  
器具破損や吐出状態悪化の原因となります。
- 水石けんを補給する際は、補給直前に別の容器で希釈し、補給してください。  
水石けんの原液を先に入れ、後から水を補給すると吐水状態が悪くなるおそれがあります。  
※水石けんの希釈は水道水で行ってください。  
推奨希釈倍率以外で使用されると、故障したり、吐出状態が悪くなるおそれがあります。
- 補給に使用する容器はきれいなものを使用してください。  
シンナーなどの有機溶剤・洗剤の空き容器などを使用すると故障・異常の原因となります。
- 空になったまま長時間放置しないでください。  
残った水石けんが固まり、次に使用するとき吐出しにくくなったり、出なくなることがあります。

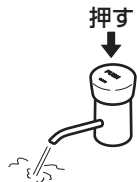
# 6

## 点検項目

取り付けが完了したあと、次の項目を確認してください。

### 水石けんの確認

水石けんが出るか確認してください。  
 ※水石けんが出始めるまで、押ボタンを4~5回押してください。  
 以後は押ボタンを押すと適量が出ます。

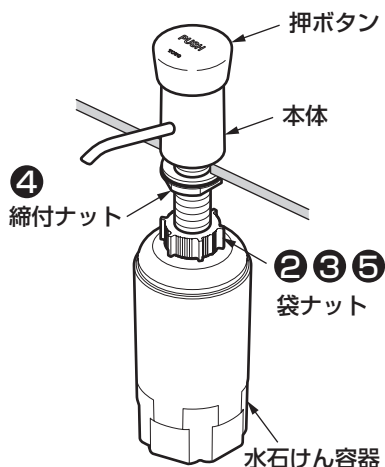


① 水石けんの種類、希釈倍率は正しいですか？

➡ 5-2 - ④ 「水石けんの補給」参照

② パッキンの取り付け位置はズれていませんか？

➡ 5-2 - ③ 「水石けん容器の取り付け」参照



### 石けん液漏れの確認

水石けん液を補給後、およそ30分程度経過後に乾いたペーパーで漏れの有無を確認してください。

③ 袋ナットのゆるみはないですか？

➡ 5-2 - ③ 「水石けん容器の取り付け」参照

### ガタツキの確認

ガタツキがないか確認してください。

④ 締付ナットのゆるみはないですか？

➡ 5-2 - ② 「本体の取り付け」参照

⑤ 袋ナットのゆるみはないですか？

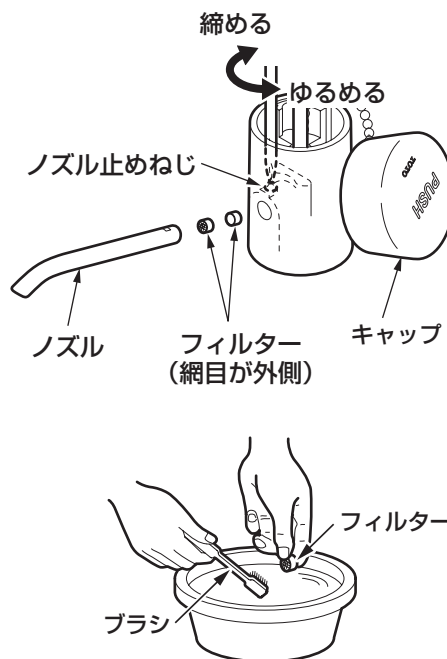
➡ 5-2 - ③ 「水石けん容器の取り付け」参照

# 7

## 日ごろのお手入れ

十分な機能を発揮させるため、また、美しく衛生的にご使用いただくために日ごろのお手入れをお願いいたします。

### フィルターのお手入れ (ムースタイプの場合)



1. キャップを持ち上げ、外す。
2. ノズル止めねじをゆるめ、ノズルを外す。  
 ノズル止めねじは外さないでください。(落ち込みます)
3. ノズル先端から針金などでフィルター(2個)を押し出す。
4. フィルターに詰まったごみや汚れをブラシなどで取り除く。
5. フィルターの網目同士を外側に向け、ノズルに組み込む。
6. ノズルを奥まで差し込み、ノズル止めねじを締める。
7. キャップの「PUSH」の字を正面に向け、「カチッ」と音がするまで押し込む。

取り付け後、石けん漏れがないことを確認してください。

### お客様専用窓口

商品のお問い合わせは  
TOTO(株) お客様相談室へ

TEL ☎0120-03-1010  
FAX ☎0120-09-1010

受付時間: 9:00~17:00  
(夏期休暇・年末年始を除く)

※携帯電話・PHSからのご利用は…  
093-951-2526 (有料) へ

修理のご用命は 安心・信頼の  
TOTOメンテナンス(株)修理受付センターへ

TEL ☎0120-1010-05  
FAX ☎0120-1010-02

ホームページ <http://www.tom-net.jp/>

受付: 年中無休 受付時間: 8:00~19:00  
訪問修理: 年中無休 (一部地域を除く)  
営業時間: 9:00~18:00

※携帯電話 (PHSは除く) からのご利用は…  
0570-05-1010 (有料) へ

交換部品・別売品のご購入は  
TOTOメンテナンス(株)TOTOパーツセンターへ

TEL ☎0120-8282-55  
FAX ☎0120-8272-99

受付時間: 平日 9:00~18:00  
土・日・祝日 10:00~18:00  
(夏期休暇・年末年始を除く)

※携帯電話・PHSからのご利用は…  
093-952-8682 (有料) へ

お客様からお預かりした個人情報、関連法令および社内諸規定に基づき慎重かつ適切に取り扱います。詳細はTOTOホームページをご覧ください。

TOTOホームページ <http://www.toto.co.jp/>

※この施工・取扱説明書は、必ずお客様にお渡しください。