

工事店さまへのお願い

この説明書は必ずお客様にお渡しください。

TOTO

水石けん入れ

TS127型

商品の機能が十分に発揮されるように、この施工・取扱説明書の内容に沿って正しく取り付けてください。取り付け後は、お客様にご使用方法を十分にご説明ください。この施工・取扱説明書は大切に保存しておいてください。

1 安全上の注意 (安全のために必ずお守りください)

取り付け前に、この「安全上の注意」をよくお読みのうえ、正しく取り付けてください。

●この説明書では商品を安全に正しく取り付けいただき、お客様や他の人々への危害や財産への損害を未然に防止するために、いろいろな表示をしています。
その表示と意味は次のようになっています。

●お守りいただく内容の種類を、次の絵表示で区分し、説明しています。



注意

この表示の欄の内容を無視して誤った取り扱いをすると、傷害または物的損害が発生する可能性があります。



○は、してはいけない「禁止」内容です。
左図は、「分解禁止」を示します。



禁止

水石けん容器内の水石けんが凍結するような場所には設置しない

部品が破損し、石けん漏れにより家財などをめらす財産損害発生のおそれがあります。
凍結のおそれがある場合は、石けん入れ周辺の温度が氷点下にならないようにしてください。
凍結による破損は、保証期間内でも有料修理となります。



強い力や衝撃を与えない

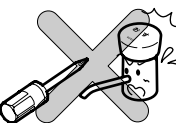
破損して、石けん漏れにより家財などをめらす財産損害発生のおそれがあります。



分解禁止

この説明書に記載された項目以外は分解しない

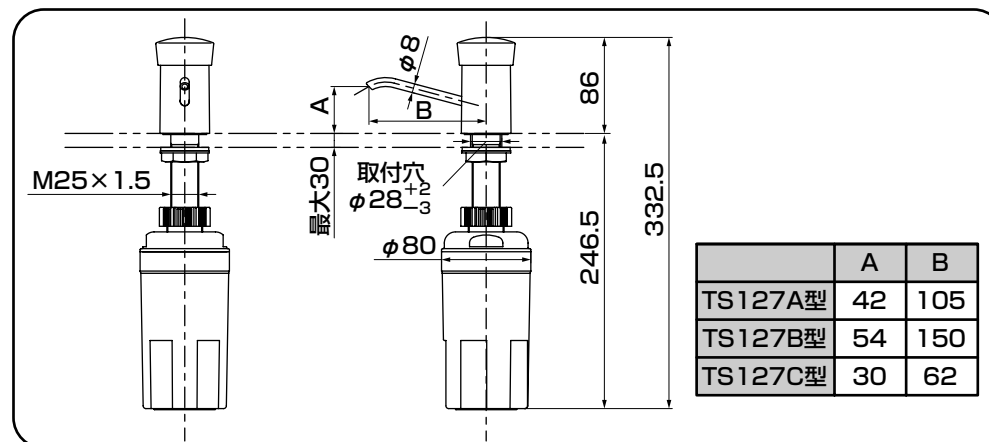
破損して、石けん漏れにより家財などをめらす財産損害発生のおそれがあります。



2 仕様

吐出タイプ	液状吐出・ムース吐出
使用環境温度	1℃～40℃
使用環境湿度	90%RH以下
タンク容量	液状吐出：0.5L ムース吐出：0.45L
取り付け後およびメンテ後の初回吐出までの目安	4～5回

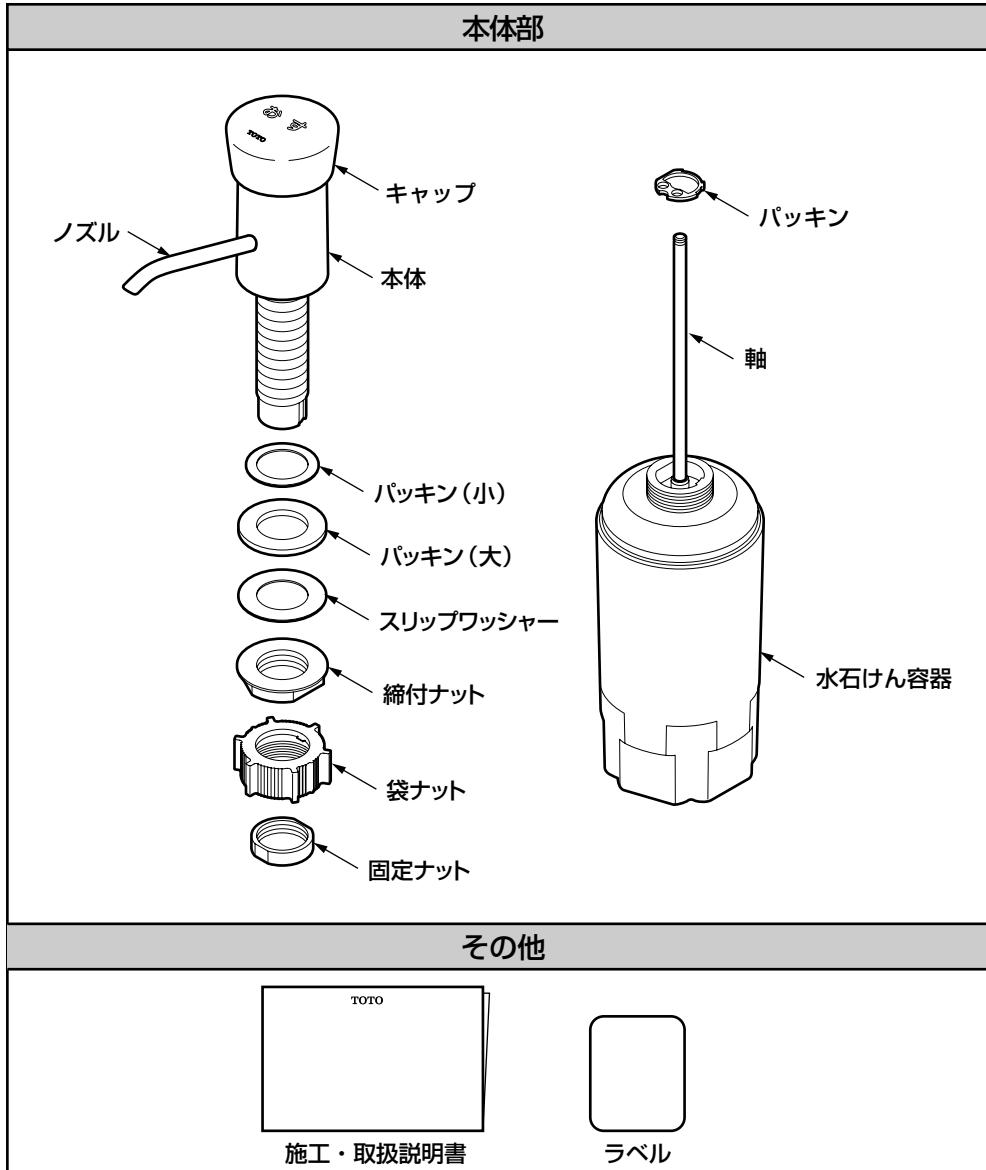
3 完成図



4

部品の確認

次の部品があることを確認してください。



※品番によっては、図と現品の形状が一部異なります。

5-1

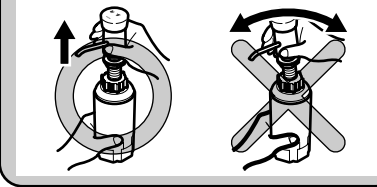
施工手順

1 本体の取り外し

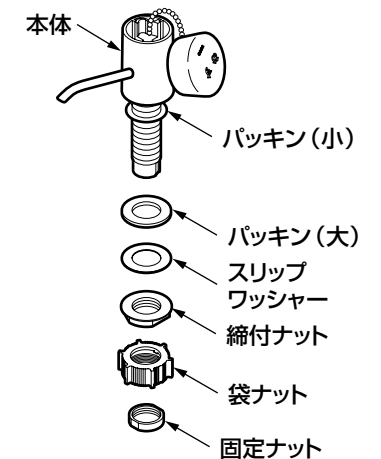
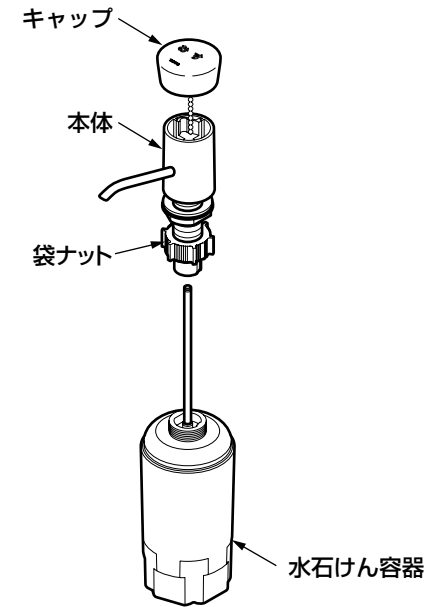
- ①キャップを持ち上げ、外す。
- ②袋ナットをゆるめ、水石けん容器から本体をまっすぐに抜き取る。

注意

- 水石けん容器に、回す力を加えないでください。
- 本体は、必ずまっすぐ抜き取ってください。



- ③固定ナット、袋ナット、締付ナット、スリップワッシャー、パッキン(大)を本体から取り外す。

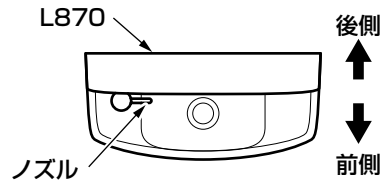
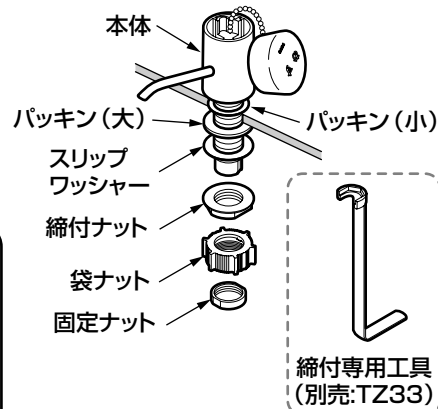


2 本体の取り付け

- ① 本体を取付穴に差し込み、パッキンを入れて、締付ナットで固定する。
※本体は使用する向きに合わせて固定してください。
- ② 袋ナットを差し込み、固定ナットを手で回らなくなるまで締め付ける。

注意

- パッキン(小)は必ずカウンターの上に取り付けてください。
- 取り付け時、ノズルに無理な力を加えないでください。
- 固定には締付専用工具(別売:TZ33)を利用して確実に締め付けてください。
- 固定ナットがゆるんでいないことを確認してください。
水石けん漏れの原因になります。
- コンパクト手洗器(L870)への取り付けは、ノズルを真横に向けてください。
ノズルを後側に取り付けると、アクアオート(自動水栓)と併設した場合、アクアオートが誤感知するおそれがあります。



3 水石けん容器の取り付け

- ① 水石けん容器の軸を本体の中にある軸受けに通す。

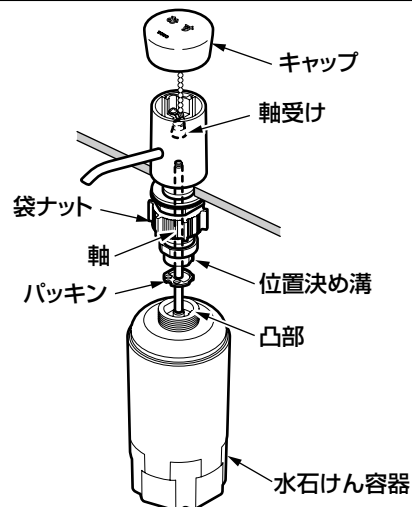
注意

- パッキンが入っていることを確認してください。

- ② 水石けん容器の凸部と本体の位置決め溝を合わせ、垂直に差し込み、袋ナットをしっかり締め付ける。

注意

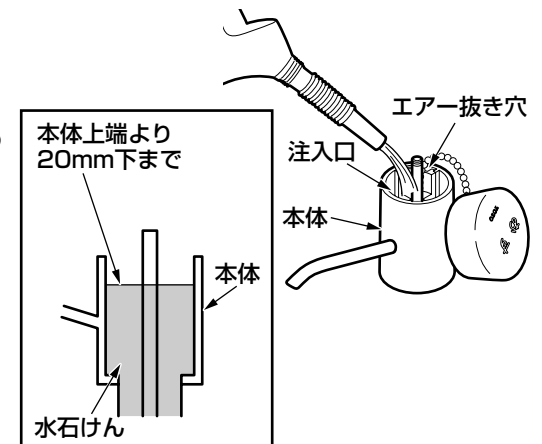
- 本体に固定後は、水石けん容器に、回す力を加えないでください。
- 固定ナットがゆるんでいないことを確認してください。



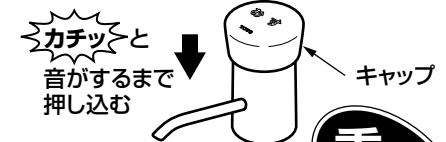
4 水石けんの補給

- ① キャップを持ち上げ、外す。

- ② 水石けんがエア抜穴に入らないように注入口よりゆっくりと注ぐ。
※本体上端より20mm程度下まで注いでください。



- ③ キャップの「おす」の字を正面に向け、「カチッ」と音がするまで押し込む。



水石けんに関する注意点

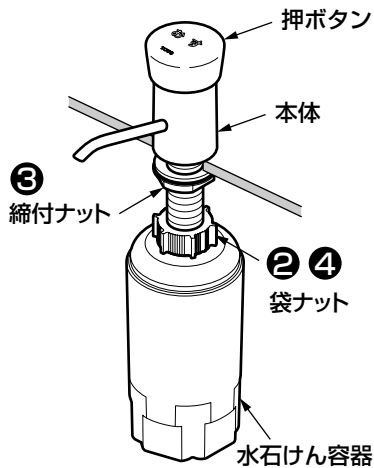
重要

- 水石けんは、TOTO 石けん液(推奨希釈倍率:原液~3倍)をおすすめします。
(水石けんは付属していません)
TOTO水石けん液以外をご使用の場合、ムース状にならなかったり、吐出できない場合があります。
使用可能な他社水石けんは、<http://www.toto.co.jp> でご確認ください。
- クレゾールなどの消毒剤および消毒剤の混入された水石けんは使用しないでください。
器具破損や吐出状態悪化の原因となります。
- 水石けんを補給する際は、補給直前に別の容器で希釈し、補給してください。
水石けんの原液を先に入れ、後から水を補給すると吐水状態が悪くなるおそれがあります。
※水石けんの希釈は水道水で行ってください。
推奨希釈倍率以外で使用されると、故障したり、吐出状態が悪くなるおそれがあります。
- 補給に使用する容器はきれいなものを使用してください。
シンナーなどの有機溶剤・洗剤の空き容器などを使用すると故障・異常の原因となります。
- 空になったまま長時間放置しないでください。
残った水石けんが固まり、次に使用するとき吐出しにくくなったり、出なくなることがあります。

6

点検項目

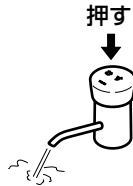
取り付けが完了したあと、次の項目を確認してください。



水石けんの確認

水石けんが出るか確認してください。

※水石けんが出始めるまで、押ボタンを4~5回押してください。以後は押ボタンを押すと適量が出ます。



① 水石けんの種類、希釈倍率は正しいですか？

➡ 5-2 - ④ 「水石けんの補給」参照

石けん液漏れの確認

水石けん液を補給後、およそ30分程度経過後に乾いたペーパーで漏れの有無を確認してください。

② 袋ナットのゆるみはないですか？

➡ 5-2 - ③ 「水石けん容器の取り付け」参照

ガタツキの確認

ガタツキがないか確認してください。

③ 締付ナットのゆるみはないですか？

➡ 5-2 - ② 「本体の取り付け」参照

④ 袋ナットのゆるみはないですか？

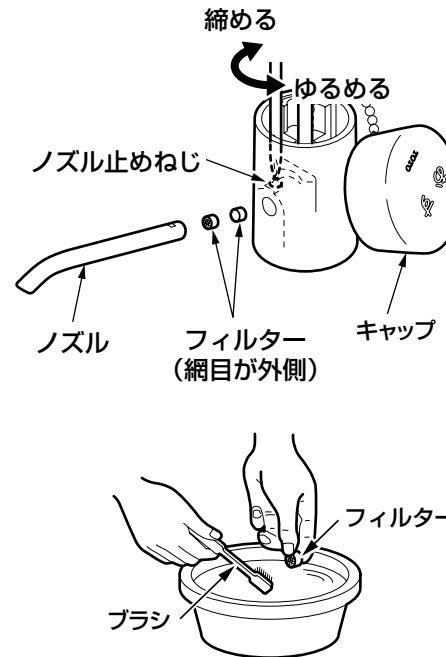
➡ 5-2 - ③ 「水石けん容器の取り付け」参照

7

日ごろのお手入れ

十分な機能を発揮させるため、また、美しく衛生的にご使用いただくために日ごろのお手入れをお願いいたします。

フィルターのお手入れ (ムースタイプの場合)



1. キャップを持ち上げ、外す。
 2. ノズル止めねじをゆるめ、ノズルを外す。
ノズル止めねじは外さないでください。(落ち込みます)
 3. ノズル先端から針金などでフィルター(2個)を押し出す。
 4. フィルターに詰まったごみや汚れをブラシなどで取り除く。
 5. フィルターの網目同士を外側に向け、ノズルに組み込む。
 6. ノズルを奥まで差し込み、ノズル止めねじを締める。
 7. キャップの「おす」の字が正面に向け、「カチッ」と音がするまで押し込む。
- 取り付け後、石けん漏れがないことを確認してください。

商品のお問い合わせは・・・

TOTO (株) お客様相談室へ

TEL ☎0120-03-1010

FAX ☎0120-09-1010

修理のご用命は・・・

TOTOメンテナンス(株) 修理受付センターへ

TEL ☎0120-1010-05

FAX ☎0120-1010-02

補修用部品のご購入は・・・

TOTOメンテナンス(株) TOTOパーツセンターへ

TEL ☎0120-8282-55

FAX ☎0120-8272-99

インターネットホームページ <http://www.toto.co.jp/>

※この施工・取扱説明書は、必ずお客様にお渡しください。

再生紙を使用しています。