

TOTO

TES12*R型・TES12*MR型
TES12*HR型・TES12*MHR型
(「*」には「1・2・3」いずれかの数字が入ります)

オートソープディスペンサー（自動水石けん供給栓）

商品の機能が十分に発揮されるように、この施工説明書の内容に沿って正しく取り付けてください。取り付け後は、お客様にご使用方法を十分にご説明ください。

1

安全上の注意 (安全のために必ずお守りください)

取り付け前に、この「安全上の注意」をよくお読みのうえ、正しく取り付けてください。

- この説明書では商品を安全に正しく取り付けただき、お客様や他の人々への危害や財産への損害を未然に防止するために、いろいろな表示をしています。その表示と意味は次のようになっています。

- お守りいただく内容の種類を、次の絵表示で区分し、説明しています。



警告

この表示の欄の内容を無視して誤った取り扱いをすると、人が死亡または重傷を負う可能性が想定される内容を示しています。



注意

この表示の欄の内容を無視して誤った取り扱いをすると、傷害または物的損害が発生する可能性があることを示しています。



⊘ は、してはいけない「禁止」内容です。左図は、「分解禁止」を示します。



ⓘ は、必ず実行していただく「強制」内容です。左図は、「必ず実行」を示します。

警告



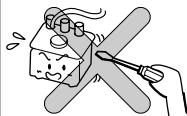
水場使用禁止

浴室など湿気が多い場所には設置しない
故障・感電の原因になります。



分解禁止

絶対に分解したり、修理・改造は行わない
故障・感電の原因になります。



禁止

ガタついているコンセントを使わない
火災の原因になります。



指定する電源（AC100V）以外では使用しない
火災の原因になります。



警告



必ず実行

電源プラグをコンセントに差し込むときは根元まで十分に差し込む
火災の原因になります。

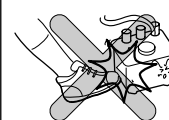


注意



禁止

強い力や衝撃を与えない
破損してけがをしたり、故障や水石けん漏れの原因になります。



2

取り付け前に

1.配線について

- 電源はAC100V(50/60Hz)、消費電力は右記のとおりです。
これに適した配線をしてください。

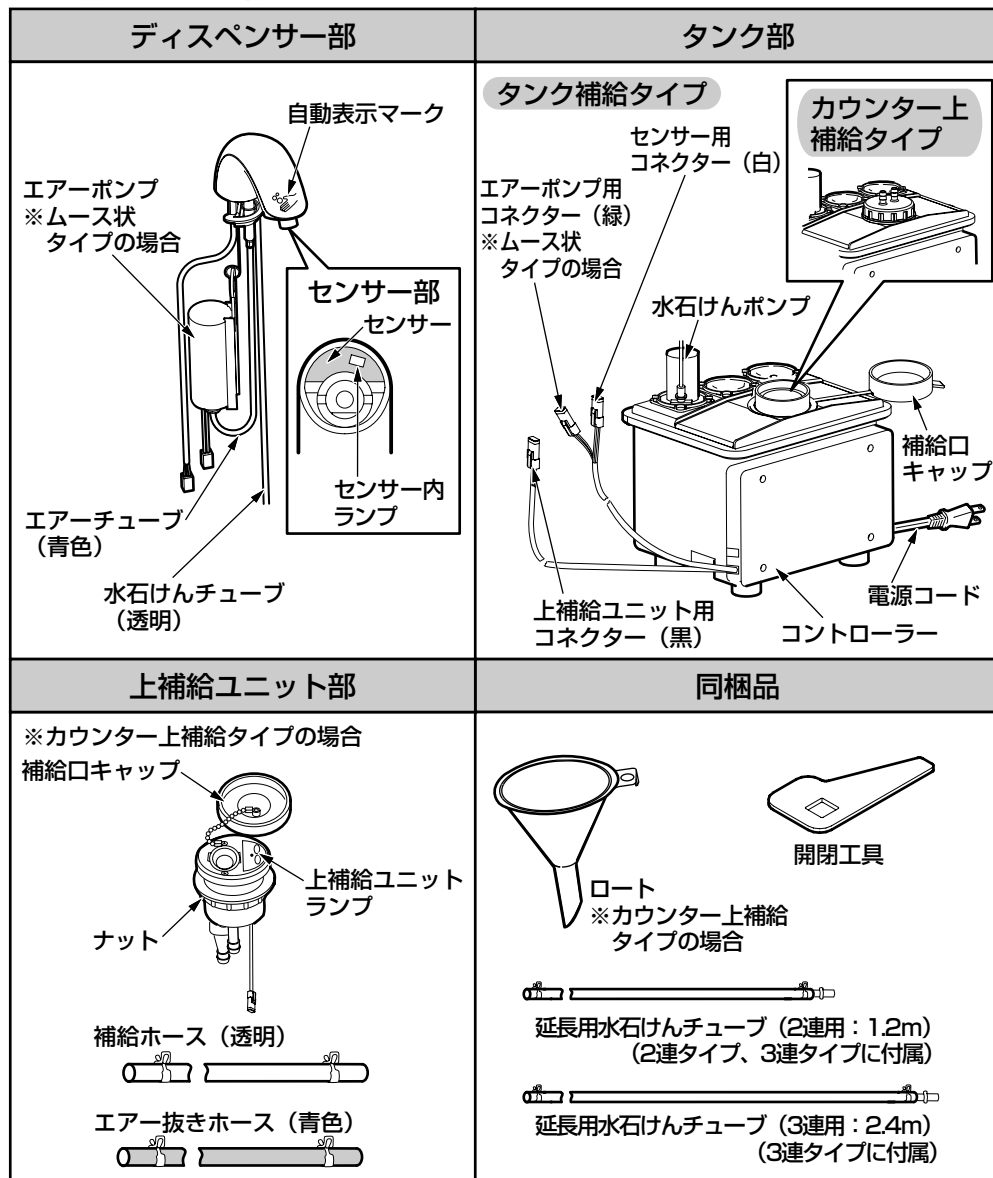
	液状	ムース状
1連	8W	10W
2連	12W	17W
3連	16W	25W

2.その他

- センサー面を傷つけないよう十分にご注意ください。
- 本製品は取付穴φ25、φ28に対応しています。φ35には取り付けないでください。商品と取付穴に隙間が発生し、カウンター内をぬらすおそれがあります。

3 部品の確認

次の部品があることを確認してください。



※タンクが露出する場合は床固定用ブラケット(別売品: TH663)で固定してください。
 ※壁面へタンクを固定する場合は壁固定用ブラケット(別売品: THD19)をご使用ください。

4 仕様

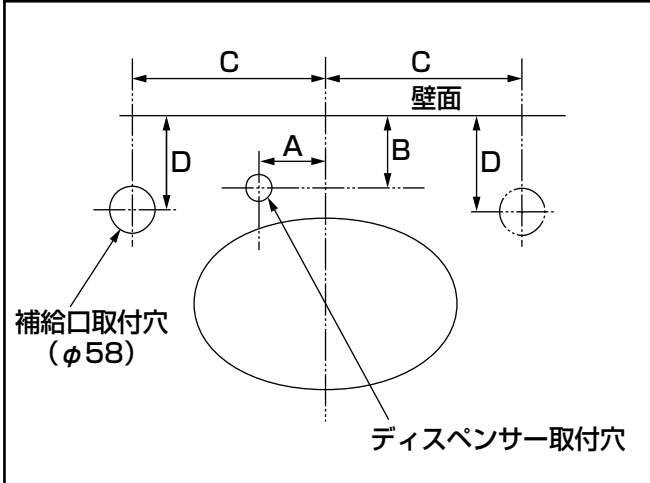
製品品番	水石けん吐出		連立数		
	液状	ムース状	1連	2連	3連
TES121R			●		
TES122R	●			●	
TES123R					●
TES121MR			●		
TES122MR		●		●	
TES123MR					●
TES121HR			●		
TES122HR	●			●	
TES123HR					●
TES121MHR			●		
TES122MHR		●		●	
TES123MHR					●

タイプ	液状タイプ	ムース状タイプ
電源電圧	AC100V 50/60Hz	
感知距離	約6cm (手のひらをセンサーに向けたとき) ※手の出しかたによって感知距離は前後します。	
電源コード長さ	1.3m	
チューブ長さ	1連	2m
	2連	2m+1.2m(中継用チューブ)
	3連	2m+2.4m(中継用チューブ)
センサー・エアーポンプコード長さ	1連	1.8m
	2連	3m
	3連	4.2m
吐出量	約3mL/回	
	※標準吐出量: 水石けん「TOTO水石けん液」原液 室温: 20°Cの場合	
吐出時間調節	コントローラー内のボリュームにて 0.2秒~20秒まで可変	
タンク容量	約4L(使用可能量)	

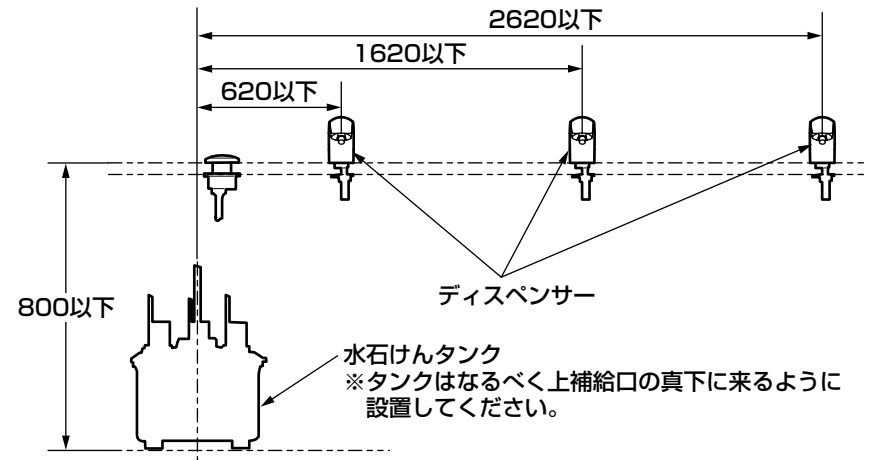
5 ディスペンサー設置位置

カウンターでの穴あけ位置は下記のとおりです。

陶器	設置寸法			
	A	B	C	D
L517	100	100	185	130
L537U	100	120	285	130
L546U	130	105	330	130
L548U	110	85	360	130
L580U	180	85	400	130
L582CMS	—	—	345	130
L587U	160	80	405	130
L589CM	—	—	330	130
L830CMRU	—	—	300	110
LU553U	160	85	330	130
M928	195	125	345	130

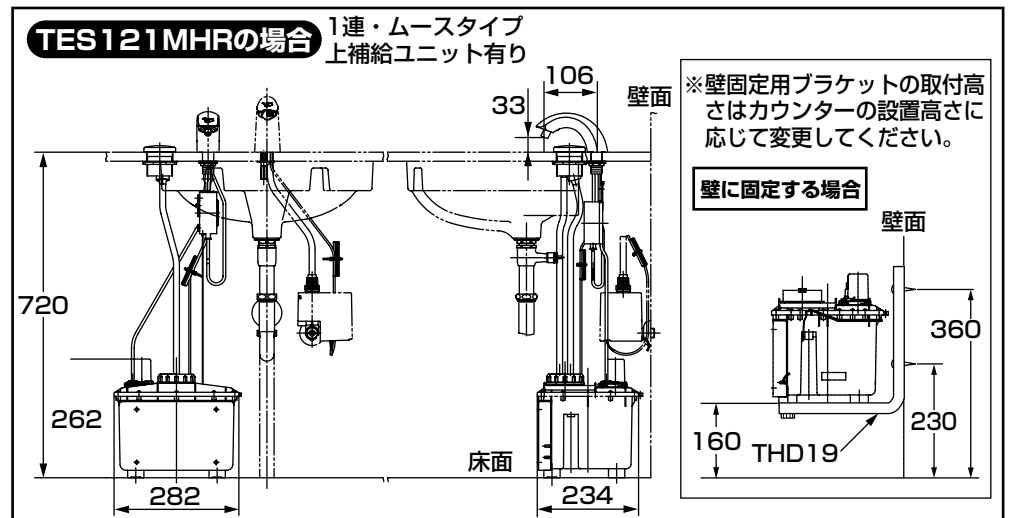


6 タンクとディスペンサーの位置



- 排水金具の左側に電温が設置される場合は上補給ユニット、タンクともに排水金具の右側に設置してください。
- 水石けんタンクはカウンター上面より下800mm以内の高さに設置してください。カウンター上の設置や階下の設置はできません。この範囲を越えて設置すると吐出量が少ない、水石けんが泡状にならない(ムースタイプの場合)などの不具合がおきる場合があります。

7 完成図 (例)



1 ディispenserの仮固定

12 ディispenserの固定

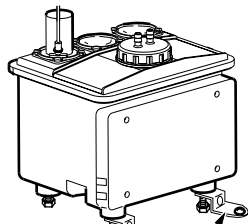
3 エアーポンプの取り付け
(ムース状タイプの場合)2 上補給ユニットの
固定
(ムース状タイプの場合)7 補給ホースの
接続

8 コネクターの接続

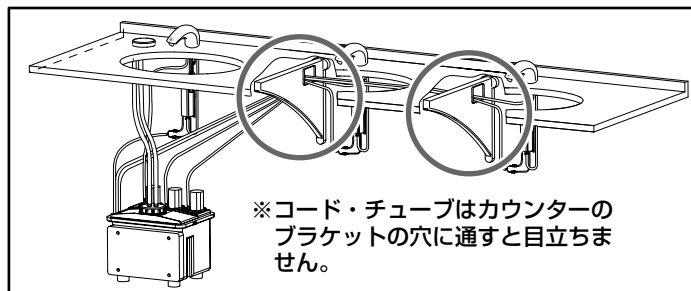
6 水石けんチューブ
の接続

4 タンクの仮置き

5 タンクの固定



TH663



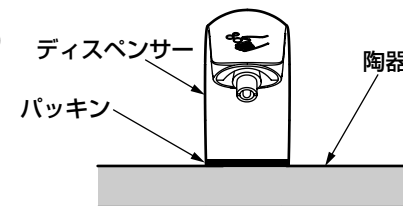
※コード・チューブはカウンターの
ブラケットの穴に通すと目立ちま
せん。

注意

- クリーンドライ（温風乾燥機）などとのセットでは、クリーンドライのセンサービームが陶器内に入らないよう、それぞれを離してセットしてください。
- インバーターや赤外線を用いた他の機器により、誤作動するおそれがあります。
- コード・チューブは給湯管にふれないようにしてください。
- ステンレス製およびめっきを施した手洗器や洗面器にはご使用できません。誤作動するおそれがあります。

1 ディispenserの仮固定

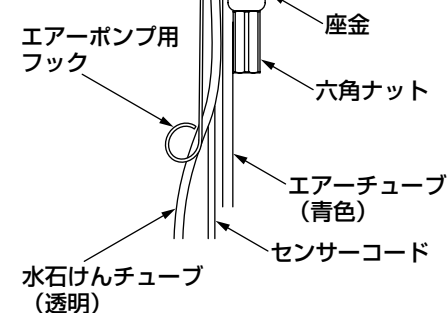
①ディispenserを陶器（またはカウンター）に差し込む。



②座金を六角ナットで仮締する。

注意

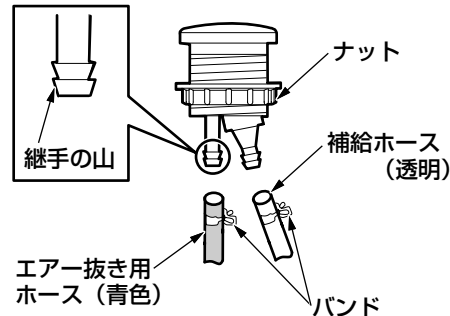
- コード類、チューブ類のかみこみに注意してください。



2 上補給ユニットの固定（カウンター上補給タイプの場合）

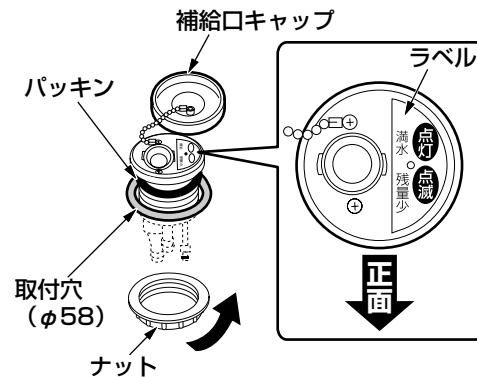
①上補給ユニットからナットを外す。

②右図のように斜めになっている継手に補給ホース（透明）を、もう一方の継手にエア抜きホース（青色）を奥まで差し込み、バンドを継手の山の部分にかぶせて確実に固定する。



③カウンターの取付穴に固定する。補給口キャップを開け、カウンターの取付穴（φ58）に右図のように差し込み、ナットを手で締め付けます。

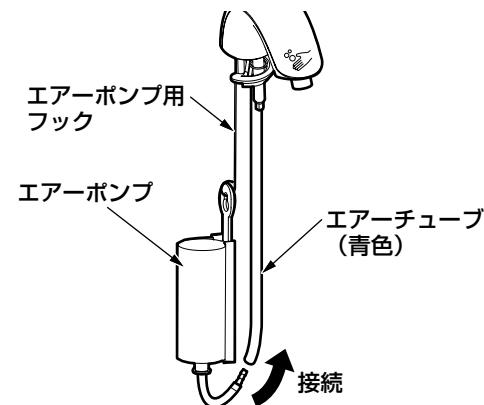
※キャップは左に回すと外れます。



3 エアーポンプの取り付け（ムース状タイプの場合）

①エアーポンプ用フックにエアーポンプを引っ掛ける。

②エアーチューブ（青色）を接続する。



4 タンクの仮置き

①タンクを仮置きする。

注意

●「**6** タンクとディスペンサーの位置」の位置関係を守って正しく設置してください。

②タンクからディスペンサーまでコードおよび水石けんチューブが届くことを確認する。

5 タンクの固定

<床に固定する場合>

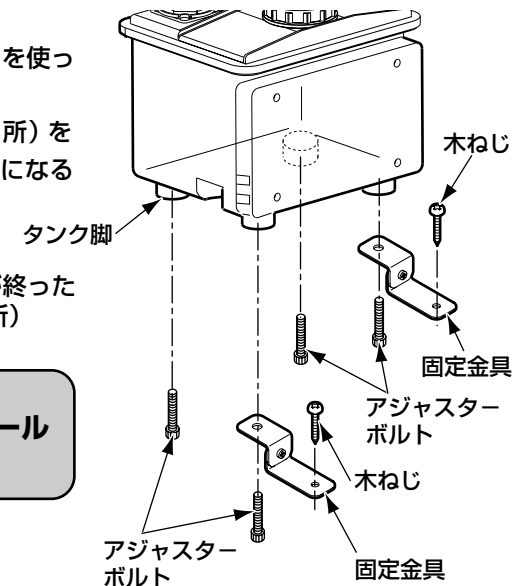
床固定用ブラケット（別売品：TH663）を使って、タンクを床に固定する。

①タンク脚にアジャスターボルト（4カ所）を**手締め**にて取り付け、タンクが水平になるように高さを調節する。

②タンクの取付位置が決まり高さ調節が終わったら固定用金具を床に固定する。（2カ所）

注意

床がコンクリートの場合は先にカールプラグを埋め込んでください。



<壁に固定する場合>

壁固定用ブラケット（別売品：THD19）を使って、タンクを壁に固定する。

（取付方法は別売品：THD19に同梱の説明書をご覧ください。）

6 水石けんチューブの接続

- ①チューブ（透明）を各ポンプの接続部まで適切な長さに切断する。

注意

- カッターなどを用い、切断面が垂直になるように切ってください。
- チューブの長さが足りないときは延長用水石けんチューブで延長してください。

- ②識別ラベルに合わせ、チューブを接続する。

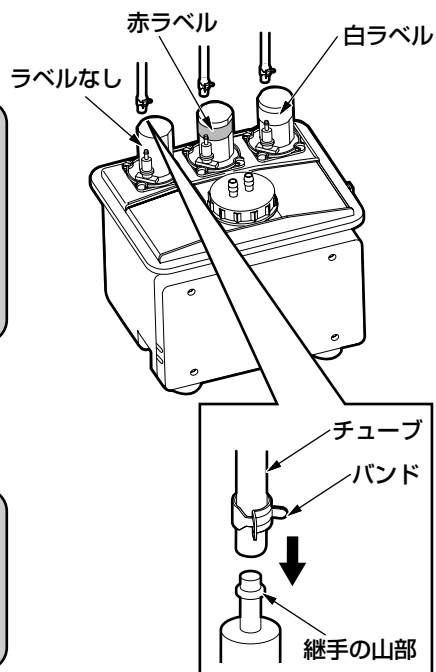
注意

- タンクに近いディスペンサーの順に、「ラベルなし」、「赤ラベル」、「白ラベル」の付いたポンプに接続します。

- ③チューブを奥まで差し込み、バンドを継手の山の部分にかぶせて確実に固定する。

注意

- チューブを差し込む際に、タンクの継手に強い力がかからないように注意してください。
- チューブの折れ曲がりのないように注意してください

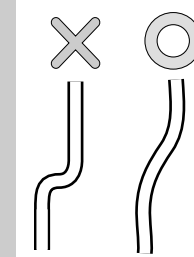


7 補給ホースの接続

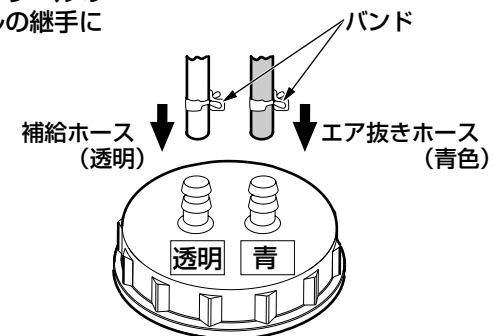
- ① ②上補給ユニットの固定の補給ホース（透明）とエア抜きホース（青色）を適切な長さに切断する。

注意

- 右図のような形になると補給できなくなることがありますので、長さを調節してください。
- カッターなどを用い切断面が垂直になるように切ってください。
- 切断後の端面の仕上げにご注意ください。
- ホースは折れ曲がりのないようご注意ください。



- ②補給ホースをタンクの補給口の「透明」ラベルの継手へ、エア抜きホースを「青」ラベルの継手に接続する。



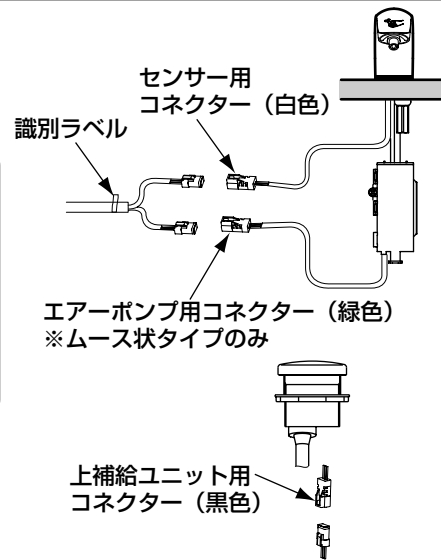
- ③ ②上補給ユニットの固定と同様、バンドを継手の山の部分にかぶせて確実に固定する。

8 コネクターの接続

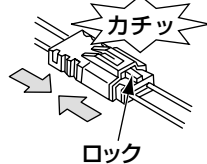
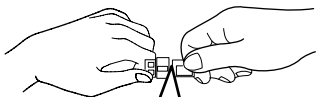
①上補給ユニット、エアープンプ、センサーコードのコネクタを接続する。

注意

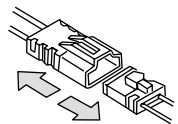
- 「**2**上補給ユニットの固定」の固定で接続したチューブに対応したコネクタを接続してください。
- タンクに近いディスペンサーの順に、「ラベルなし」、「赤ラベル」、「白ラベル」となります。



コネクターの抜き差し要領



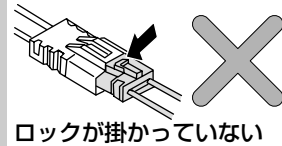
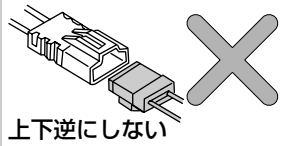
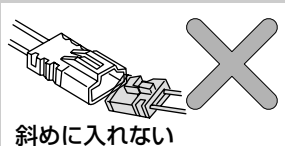
コネクタの接続は、ロックがかかるまでゆっくり水平に差し込んでください。



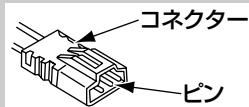
コネクタを外すときは、ロックを押し下げて引き抜きます。

注意

コネクタの接続は、ロックがかかるまで確実に差し込んでください。また、抜き差し時に防水用パッキンを傷つけないでください。

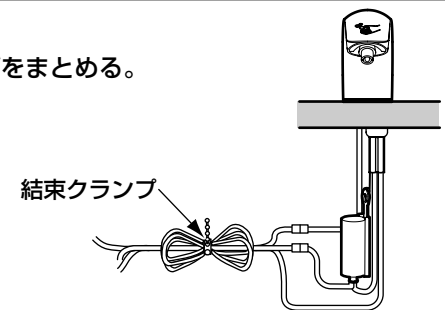


※コネクタが入りにくいときは、コネクタの向きが合っているか、コネクタ内部のピンが曲がっていないか確認してください。



9 コード・チューブのまとめ

結束クランプを使ってコードとチューブをまとめる。

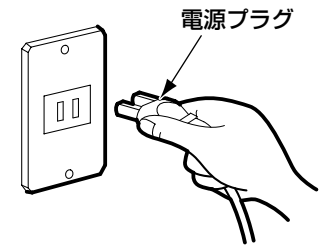


10 電源プラグの差し込み

電源プラグをコンセントに差し込む。

注意

電源が入ると直ちに感知距離を自動設定しますので、センサーに手をかざしたり、陶器内に物を置いたりしないでください。(約10秒間でこの動作は完了します。)



11 水石けんの補給

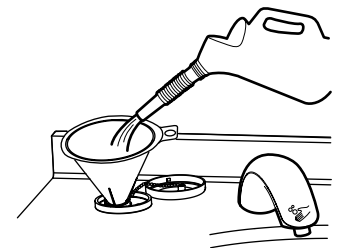
タンクに水石けんを補給する。

※補給方法については、取扱説明書を参照してください。

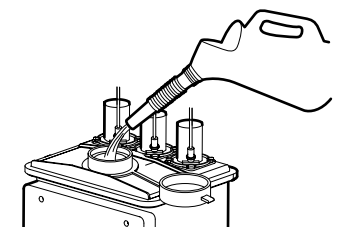
注意

- 水石けんはあらかじめ別の容器で希釈したものを補給してください。
- ディスペンサー先端のセンサー内ランプの点滅（1秒間に2回）が消えるまで補給してください。（約2リットル以上）
- 十分に補給してもセンサー内ランプの点滅が消えない場合は「**2**ディスペンサーの固定」を参照してください。

カウンター上補給タイプ



タンク補給タイプ



12 ディスペンサーの固定

①センサーに手をかざしたり、洗面器ボウル内に物を置いたりしない状態で、ディスペンサー先端のセンサー内ランプが**点滅していない**ことを確認する。

※もしも点滅していれば、ディスペンサーの向きを少し変え、点滅しないところに調整してください。点滅は2タイプあります。

1秒間に2回点滅

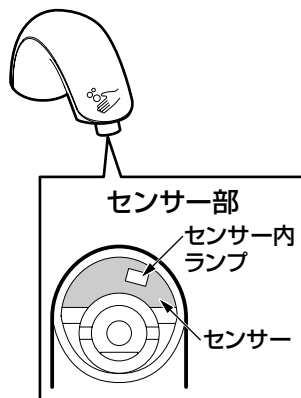


水石けん残量警告

1秒間に8回点滅



センサー警告



注意

陶器の種類によっては、センサー内ランプの点滅が消えないことがあります。その場合はそのまま設定してください。(ランプの点滅は約10分後に消えます。)

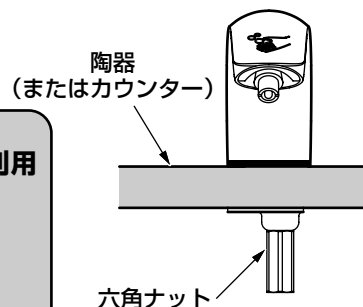
②六角ナットを締め付け、ディスペンサーを陶器(またはカウンター)に固定する。

注意

固定には締付専用工具(別売: TZ40L)を利用して確実に締め付けてください。

下記の一般工具でも取り付け可能です。

- ・ソケットレンチ(対辺13mm)
- ・T型レンチ(対辺13mm)
- ・ナットスピナーハンドル(対辺13mm)



作業が完了しなかった場合

- 自動消滅するまでにディスペンサーの向きの調整作業が完了しなかった場合は、電源プラグを一度抜き、差し込み直してください。
- 電源プラグを差し込み直す場合は、**10秒間以上**電源プラグを抜いたままにしてください。

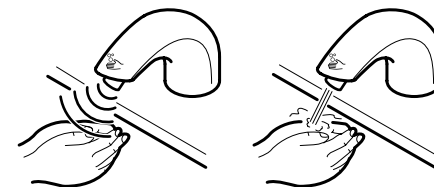
試運転

1. 取り付け完了後の確認

取り付けが完了したあと、次の方法で確認を行ってください。

①水石けんを出す・止める

- ・ノズルに手を近づけると水石けんが出ます。
- ・ノズルに手を近づけたままにすると、いったん水石けんは止まりますが約2秒後に再度出ます。(最大3回まで)

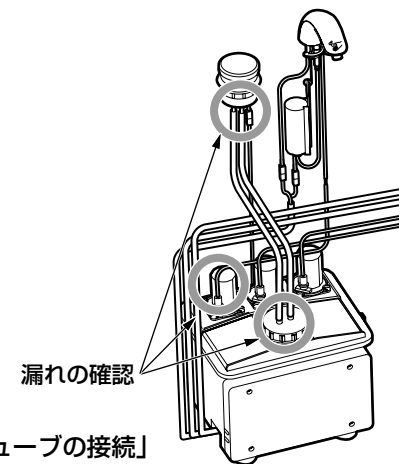


注意

- ノズルに手を近づけ、水石けんが出るまで手を差し出したままにしてください。
- 電源を入れてから3分以上経過している場合は、再度電源プラグを差し込み直してください。
- 電源プラグを差し込み直す場合は、10秒間以上電源プラグを抜いたままにしてください。

②タンク部・水石けんチューブ接続部・エアーチューブ接続部から水石けん漏れがないか確認する。

※正常に動作しない場合は、8-3「6 水石けんチューブの接続」から再度ご確認ください。



2. 施工後、長期間使用しない場合

- 施工後、長期間使用しない場合は、チューブ内の水石けんが乾燥し吐出不良の原因となるため、**試運転は3分**で行ってください。また、試運転後はタンク内の水は溜めたままにしておき、使用開始時に水石けんを入れ替えてください。

※同梱の取扱説明書は、必ずお客様にお渡しください。

再生紙を使用しています。